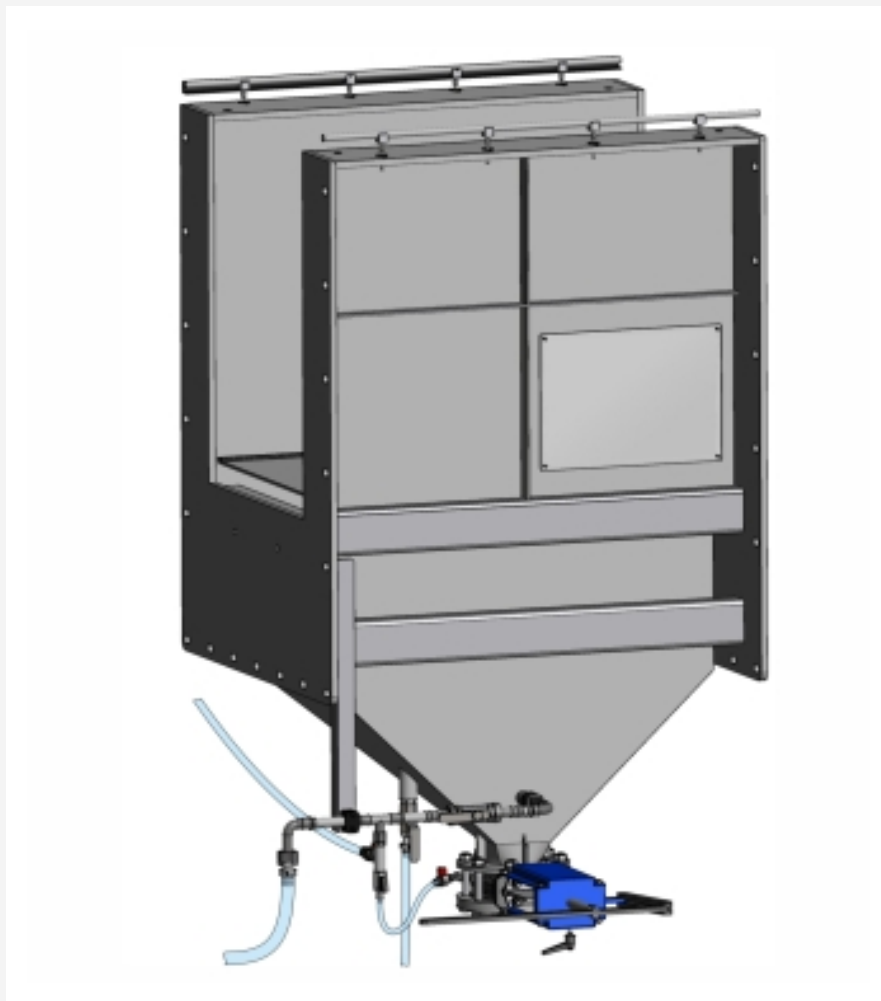


HM 161.72

Piège à sédiments



Contenu didactique/essais

- observation du transport par charriage au fond du canal
 - ▶ roulement et saltation
- formation et déplacement des rides et des dunes
- avec le HM 161.29 ou le HM 161.46
 - ▶ marques d'obstacle fluviales

Spécification

- [1] essais sur le transport par charriage dans le canal d'essai HM 161
- [2] piège à sédiments monté de manière fixe entre la section d'essai et l'élément de sortie du HM 161
- [3] alimentation manuelle en sédiments au moyen d'un seau rempli de sable
- [4] disponibles en option: alimentateur en sédiments HM 161.73 pour une alimentation homogène par le biais d'une goulotte d'alimentation vibrante

Caractéristiques techniques

Piège à sédiments en acier inoxydable
 ■ capacité: env. 270L

Lxlxh: 1000x830x1740mm (piège)
 Poids: env. 620kg

Nécessaire pr le fonctionnement

sédiments: sable (1...2mm taille de grain)
 réservoir collecteur, raccord d'eau, drain

Liste de livraison

- 1 piège à sédiments
- 1 jeu d'accessoires
- 1 notice

Description

■ transport par charriage dans des canaux ouverts

Les écoulements dans les rivières, canaux et zones côtières sont souvent accompagnés d'un transport de sédiments. Il s'agit avant tout du transport par charriage, durant lequel des matières solides se déplacent dans le fond du cours d'eau.

Le HM 161.72 permet la réalisation d'essais sur le transport par charriage et se compose d'un piège à sédiments et d'un seau pour l'alimentation en sédiments. Le piège à sédiments évite que des sédiments ne pénètrent dans la pompe ou dans le débitmètre du canal d'essai HM 161.

L'écoulement près du lit, qui contient les sédiments, est conduit dans le piège où les sédiments coulent en direction du sol et s'y accumulent. L'eau libérée des sédiments continue alors de couler dans l'élément de sortie. Les sédiments sont retirés manuellement du piège et rapportés au niveau de l'alimentateur.

Le HM 161.72 n'est pas adapté aux essais sur le transport des sédiments en suspension.

Le piège à sédiments est monté directement au moment de l'installation du canal d'essai, entre la section d'essai et l'élément de sortie. Il n'est pas possible de le monter plus tard.

HM 161.72

Piège à sédiments

Accessoires requis

HM 161 Canal d'essai 600x800mm

Accessoires en option

HM 161.73 Alimentateur en sédiments

HM 161.29 Vanne plane

HM 161.46 Jeu de piles, sept profils