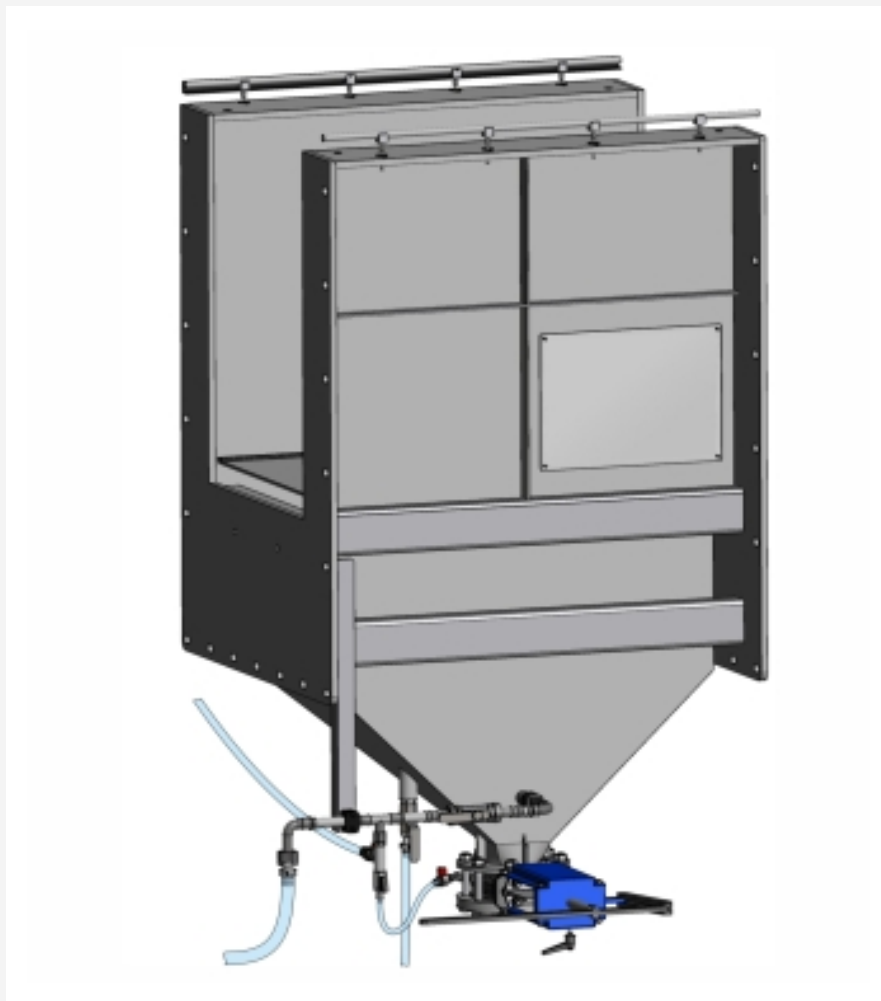


# HM 161.72

## Sedimentfalle



### Beschreibung

#### ■ Geschiebetransport in offenen Gerinnen

Strömungen in Flüssen, Kanälen und im Küstenbereich sind oft von Sedimenttransport begleitet. Dabei spielt v.a. der Geschiebetransport eine Rolle, bei dem Feststoffe an der Gewässersohle bewegt werden.

HM 161.72 ermöglicht Versuche zum Geschiebetransport und besteht aus einer Sedimentfalle und einem Eimer zur Sedimentzufuhr. Die Sedimentfalle verhindert, dass Sediment in die Pumpe oder in den Durchflussmesser der Versuchsrinne HM 161 gelangt.

Die sohnnahe Strömung, die das Sediment enthält, wird in die Falle geführt, wo das Sediment zu Boden sinkt und sich dort sammelt. Das sedimentfreie Wasser fließt weiter in das Ablaufelement. Das Sediment wird manuell aus der Falle entfernt und zurück zur Zufuhr gebracht.

HM 161.72 ist für Versuche zu Schwebstofftransport nicht geeignet.

Die Sedimentfalle wird direkt beim Aufbau der Versuchsrinne zwischen Versuchsstrecke und Ablaufelement montiert. Ein späterer Einbau ist nicht möglich.

### Lerninhalte / Übungen

- Beobachtung des Geschiebetransports an der Gerinnesohle
  - ▶ rollender und springender Geschiebetransport
- Entstehung und Wanderung von Ripplern und Dünen
- zusammen mit HM 161.29 oder HM 161.46
  - ▶ fluviale Hindernismarken

### Spezifikation

- [1] Versuche zum Geschiebetransport in der Versuchsrinne HM 161
- [2] Sedimentfalle fest montiert zwischen Versuchsstrecke und Ablaufelement von HM 161
- [3] manuelle Sedimentzufuhr über einen mit Sand gefüllten Eimer
- [4] optional erhältlich: Sedimentfeeder HM 161.73 für gleichmäßige Sedimentzufuhr über Schwingförderrinne

### Technische Daten

Sedimentfalle aus Edelstahl  
 ■ Inhalt: ca. 270L

LxBxH: 1000x830x1740mm (Falle)  
 Gewicht: ca. 620kg

### Für den Betrieb erforderlich

Sediment: Sand (1...2mm Korngröße)  
 Auffangbehälter, Wasseranschluss, Abfluss

### Lieferumfang

- 1 Sedimentfalle
- 1 Satz Zubehör
- 1 Anleitung

# HM 161.72

## Sedimentfalle

### Erforderliches Zubehör

HM 161            Versuchsrinne 600x800mm

### Optionales Zubehör

HM 161.73        Sedimentfeeder

HM 161.29        Planschütz

HM 161.46        Satz Pfeiler, sieben Profile