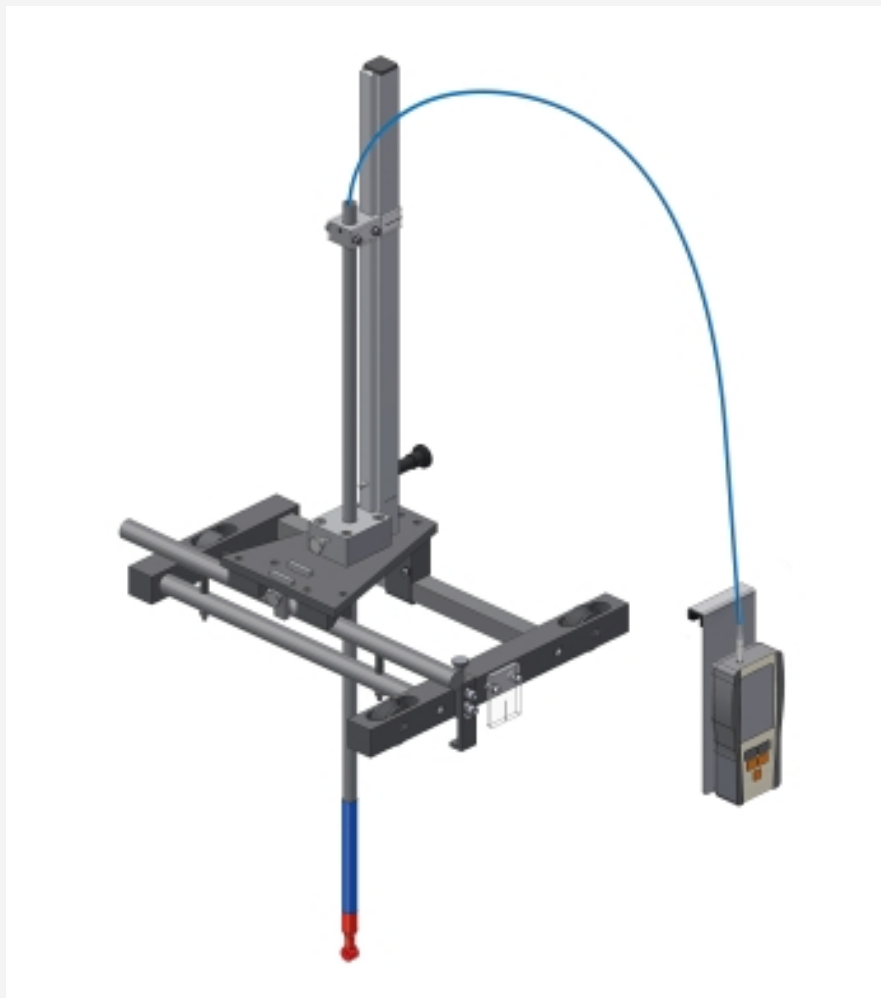


# HM 162.64

## Geschwindigkeitsmesser



Die Abbildung zeigt HM 162.64 zusammen mit dem Instrumententräger HM 162.59.

### Spezifikation

- [1] Vorrichtung zur Messung der Abflussgeschwindigkeit in der Versuchsrinne HM 162
- [2] Nutzung zusammen mit HM 162.59
- [3] Halterung mit vertikaler Skala zeigt Position des Flügelrads an
- [4] batteriebetriebene Digitalanzeige der Strömungsgeschwindigkeit

### Technische Daten

Skala

- 0...450mm
- Teilung: 1mm

Messbereiche

- Strömungsgeschwindigkeit: 0,04...5m/s

LxBxH: 150x50x830mm (Halterung mit Flügelrad)

LxBxH: 70x40x200mm (Halter mit Digitalanzeige)

Gewicht: ca. 3kg

### Lieferumfang

- 1 Geschwindigkeitsmesser
- 1 Satz Zubehör
- 1 Anleitung

### Beschreibung

#### ■ Bestimmung der Abflussgeschwindigkeit

Das Kernelement des Geschwindigkeitsmessers HM 162.64 ist ein Flügelrad, das sich durch die Strömung dreht. Die Drehzahl des Flügelrads ist proportional zur Strömungsgeschwindigkeit. Die Strömungsgeschwindigkeit wird direkt digital abgelesen.

Das Flügelrad kann vertikal verschoben werden. Eine Skala zeigt die entsprechende vertikale Position der Messung an.

HM 162.64 wird auf dem fahrbaren Instrumententräger HM 162.59 montiert und kann so über die Länge und Breite der Versuchsstrecke verwendet werden.

# HM 162.64

## Geschwindigkeitsmesser

Erforderliches Zubehör

HM 162	Versuchsrinne 309x450mm
HM 162.59	Instrumententräger