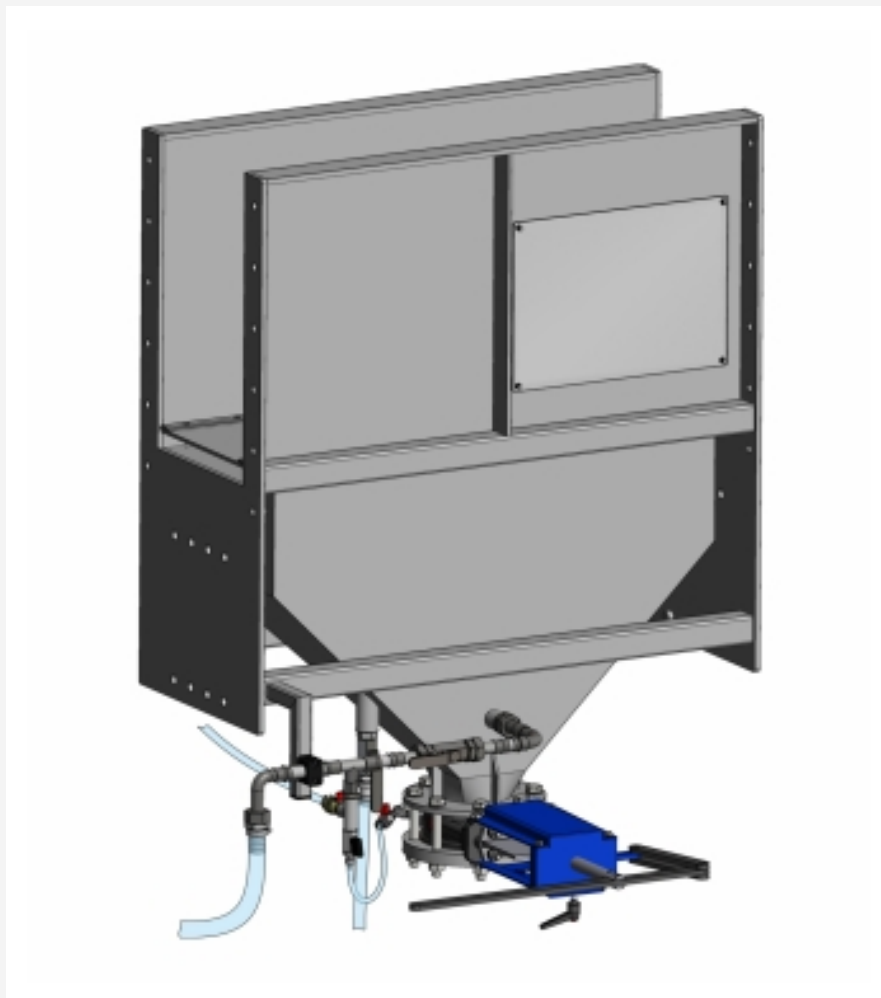


HM 162.72

Sedimentfalle



Beschreibung

■ Geschiebetransport in offenen Gerinnen

Strömungen in Flüssen, Kanälen und im Küstenbereich sind oft von Sedimenttransport begleitet. Dabei spielt v.a. der Geschiebetransport eine Rolle, bei dem Feststoffe an der Gewässersohle bewegt werden.

HM 162.72 ermöglicht Versuche zum Geschiebetransport und besteht aus einer Sedimentfalle und einem Eimer zur Sedimentzufuhr. Die Sedimentfalle verhindert, dass Sediment in die Pumpe oder in den Durchflussmesser der Versuchsrinne HM 162 gelangt.

Die sohnnahe Strömung, die das Sediment enthält, wird in die Falle geführt, wo das Sediment zu Boden sinkt und sich dort sammelt. Das sedimentfreie Wasser fließt weiter in das Ablaufelement. Das Sediment wird über einen Schieber manuell aus der Falle entfernt und zurück zur Zufuhr gebracht.

HM 162.72 ist für Versuche zu Schwebstofftransport nicht geeignet.

Die Sedimentfalle wird direkt beim Aufbau der Versuchsrinne zwischen Versuchsstrecke und Ablaufelement montiert. Ein späterer Einbau ist nicht möglich.

Lerninhalte / Übungen

- Beobachtung des Geschiebetransports an der Gerinnesohle
 - ▶ rollender und springender Geschiebetransport
- Entstehung und Wanderung von Ripeln und Dünen
- zusammen mit HM 162.29 oder HM 162.46
 - ▶ fluviale Hindernismarken

Spezifikation

- [1] Versuche zum Geschiebetransport in der Versuchsrinne HM 162
- [2] Sedimentfalle fest montiert zwischen Versuchsstrecke und Ablaufelement von HM 162
- [3] Entnahme des Sediments aus der Falle über einen Schieber
- [4] manuelle Sedimentzufuhr über einen mit Sand gefüllten Eimer
- [5] optional erhältlich: Sedimentfeeder HM 162.73 für gleichmäßige Sedimentzufuhr über Schwingförderrinne

Technische Daten

Sedimentfalle aus Edelstahl

- Inhalt: ca. 85L

LxBxH: 1000x430x1300mm

Gewicht: ca. 240kg

Für den Betrieb erforderlich

Sediment: Sand (1...2mm Korngröße)
Auffangbehälter, Wasseranschluss, Abfluss

Lieferumfang

- 1 Sedimentfalle
- 1 Satz Zubehör
- 1 Anleitung

HM 162.72

Sedimentfalle

Erforderliches Zubehör

HM 162 Versuchsrinne 309x450mm

Optionales Zubehör

HM 162.73 Sedimentfeeder

HM 162.29 Planschütz

HM 162.46 Satz Pfeiler, sieben Profile