

CE 701

Procédé à biofilm



2E

L'illustration montre: unité d'alimentation (à gauche) et banc d'essai (à droite)

Description

- **procédé à biofilm aérobic: lit bactérien**
- **essais adaptés à l'expérimentation à l'échelle du laboratoire**
- **profils de concentration**

Les procédés à biofilm sont mis en œuvre dans l'épuration biologique des eaux usées. Les lits bactériens reposent sur ce procédé.

Une pompe transporte l'eau usée de l'unité d'alimentation à l'extrémité supérieure du lit bactérien. L'eau usée tombe sous forme de gouttes sur le lit bactérien à l'aide d'un distributeur rotatif. Le lit bactérien comprend un lit fixe constitué d'une matière support spéciale. Sur cette matière support se trouve une mince couche de microorganismes (biofilm). Lorsque l'eau usée traverse le lit fixe, les microorganismes l'épurent biologiquement. Dans la partie supérieure du lit bactérien a lieu principalement la dégradation des substances organiques. Dans la partie inférieure domine l'oxydation de l'ammonium en nitrate (nitrification). L'eau usée s'écoule ensuite dans un réservoir collecteur. Deux pompes transportent une partie de l'eau usée recueillie au distributeur rotatif (recirculation).

Dans la partie inférieure du lit bactérien se trouvent des ouvertures permettant une aération par convection naturelle.

L'aération peut également être assurée par un compresseur.

Pour produire le biofilm, on remplit d'abord le lit bactérien, de matière support, d'eau usée et de boue activée. La boue activée sortant en continu du lit bactérien sédimmente dans un décanteur secondaire. Une pompe transporte la boue activée au lit bactérien. L'aération du lit bactérien est assurée par un compresseur. Au fil du temps, les micro-organismes présents dans la boue activée colonisent la matière support et génèrent ainsi le biofilm.

Les débits suivants sont enregistrés et peuvent être ajustés: eau usée, recirculation, aération (par compresseur).

La vitesse de rotation du distributeur rotatif est ajustable également. Les points de prélèvement d'échantillons permettent d'enregistrer des profils de concentration. De la boue activée de station d'épuration est nécessaire pour les essais.

Pour l'interprétation des résultats des essais, nous recommandons la technique d'analyse pour la détermination des paramètres suivants:

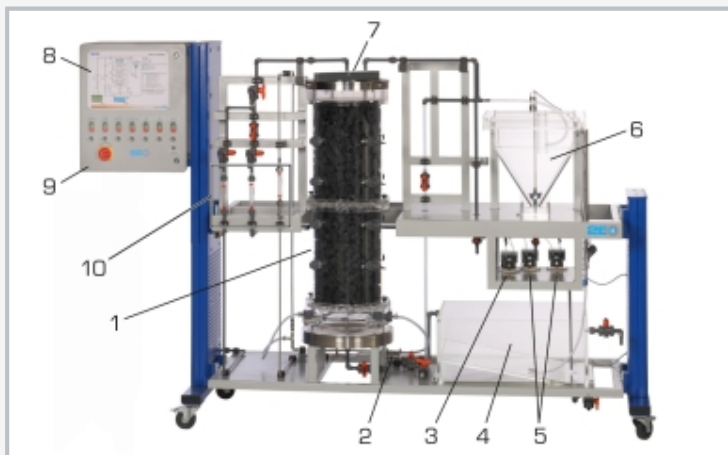
- demande biochimique ou chimique en oxygène
- concentration d'ammonium
- concentration de nitrates

Contenu didactique/essais

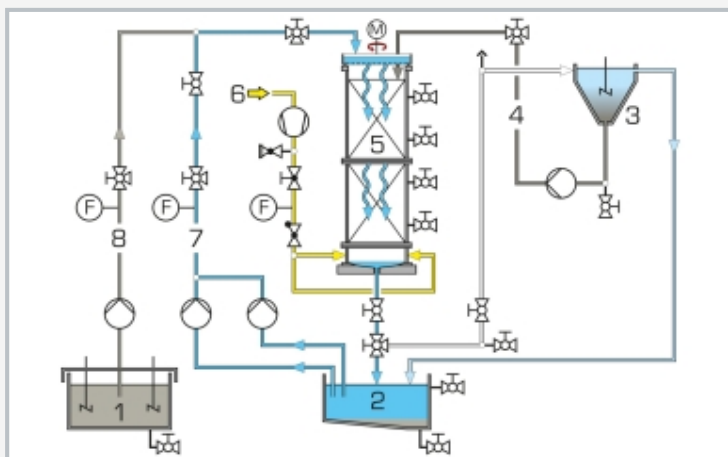
- mode de fonctionnement d'un lit bactérien
- enregistrement des profils de concentration
- établissement d'un état de fonctionnement stable
- identification des grandeurs influentes suivantes
 - ▶ débit de la recirculation
 - ▶ charge massique du lit bactérien
 - ▶ charge superficielle du lit bactérien
- comparaison des différentes matières support

CE 701

Procédé à biofilm



1 lit bactérien, 2 compresseur, 3 pompe de boues de retour, 4 réservoir collecteur, 5 pompes de circulation, 6 décanteur secondaire, 7 distributeur rotatif, 8 schéma de processus, 9 armoire de commande, 10 débitmètres



1 réservoir d'eaux usées, 2 réservoir collecteur, 3 décanteur secondaire, 4 boues de retour, 5 lit bactérien, 6 air, 7 recirculation, 8 eaux usées; F débit



Matières support pour le remplissage du lit bactérien

Spécification

- [1] procédé à biofilm aérobique pour la dégradation des substances organiques et la nitrification
- [2] lit bactérien transparent avec distributeur rotatif
- [3] vitesse de rotation du distributeur rotatif ajustable en continu
- [4] aération du lit bactérien possible par convection naturelle ou avec un compresseur
- [5] enregistrement possible de profils de concentration
- [6] décanteur secondaire avec pompe pour le retour de la boue
- [7] tous les débits pertinents sont ajustables en continu
- [8] unité d'alimentation à part avec réservoir d'eau usée et 2 agitateurs
- [9] 2 matières support différents en HDPE

Caractéristiques techniques

Lit bactérien

- diamètre: 340mm
- hauteur: 1000mm
- volume: 90L

Distributeur rotatif

- vitesse de rotation max: 2min⁻¹

Réservoirs

- eaux usées: env. 300L
- eau pure: env. 90L
- décanteur secondaire: 30L

Débits de refoulement

- pompe d'eaux usées: max. 25L/h
- pompes de circulation: 2x max. 25L/h
- pompe de boues de retour: max. 25L/h
- compresseur: max. 600L/h

Matière support

- surface spécifique: 180 ou 300m²/m³

Plages de mesure

- débit:
 - ▶ 2...25L/h (eaux usées)
 - ▶ 5...65L/h (recirculation)
 - ▶ 50...900L/h (aération)

230V, 50Hz, 1 phase

230V, 60Hz, 1 phase

120V, 60Hz, 1 phase

UL/CSA en option

Lxlxh: 1550x790x1150mm (unité d'alimentation)

Lxlxh: 2870x790x1900mm (banc d'essai)

Poids total: env. 500kg

Nécessaire pr le fonctionnement

raccord d'eau, drain, boues activées, substances pour préparer des eaux usées artificielles

Liste de livraison

- 1 banc d'essai
- 1 unité d'alimentation
- 1 jeu de flexibles
- 1 jeu d'outils
- 2 emballages de matière support
- 1 documentation didactique