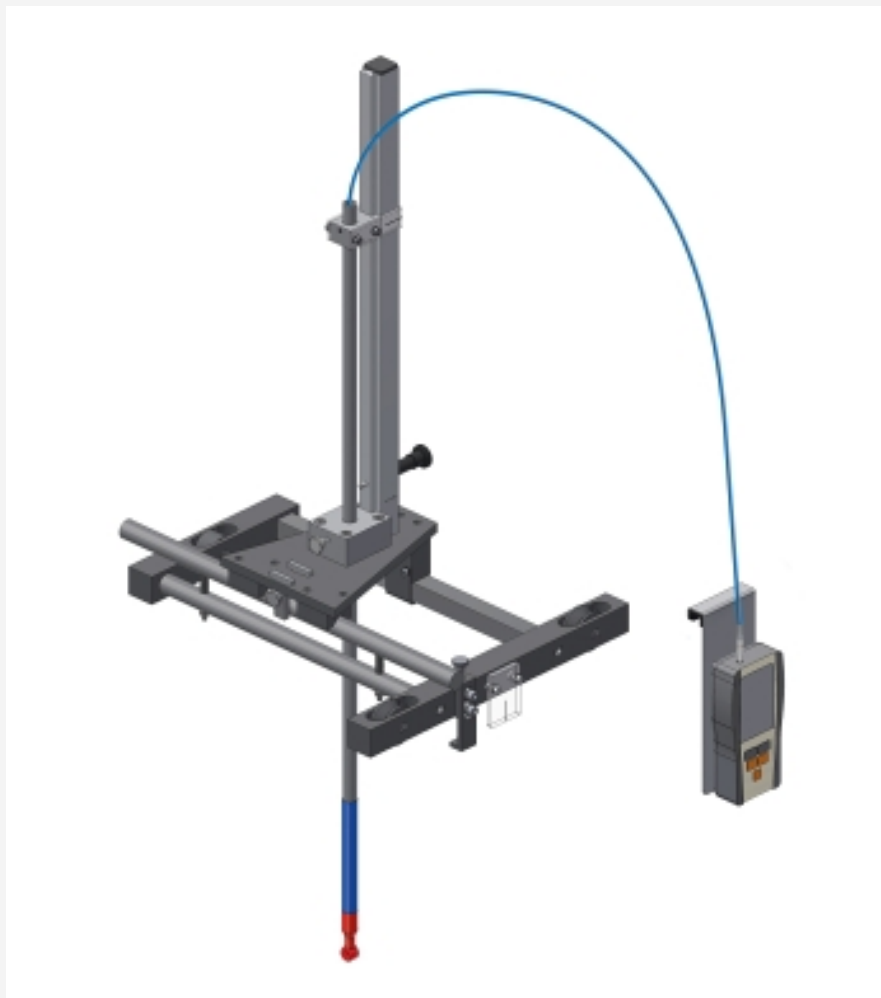


HM 163.64

Appareil de mesure de vitesse



L'illustration montre le HM 163.64 avec le support pour instruments HM 163.59.

Spécification

- [1] dispositif de mesure de la vitesse de l'écoulement dans le canal d'essai HM 163
- [2] utilisation avec le HM 163.59
- [3] la fixation avec échelle verticale indique la position de la roue à ailettes
- [4] affichage numérique alimenté par batterie de la vitesse d'écoulement

Caractéristiques techniques

Échelle

- 0...500mm
- graduation: 1mm

Plages de mesure

- vitesse d'écoulement: 0,04...5m/s

Lxlh: 150x50x920mm (fixation avec roue à ailettes)

Lxlh: 70x40x200mm (fixation avec affichage numérique)

Poids: env. 4kg

Liste de livraison

- 1 tachymètre
- 1 jeu d'accessoires
- 1 notice

Description

■ détermination de la vitesse d'écoulement

L'élément principal de l'appareil de mesure de vitesse HM 163.64 est une roue à ailettes qui tourne sous l'effet de l'écoulement. La vitesse de rotation de la roue à ailettes est proportionnelle à la vitesse d'écoulement. La vitesse d'écoulement est relevée directement numériquement.

La roue à ailettes peut être déplacée verticalement. Une échelle indique la position verticale correspondante de la mesure.

Le HM 163.64 est monté sur le support pour instruments mobile HM 163.59 et peut ainsi être utilisé sur toute la longueur et la largeur de la section d'essai.

HM 163.64

Appareil de mesure de vitesse

Accessoires requis

HM 163	Canal d'essai 409x500mm
HM 163.59	Support pour instruments