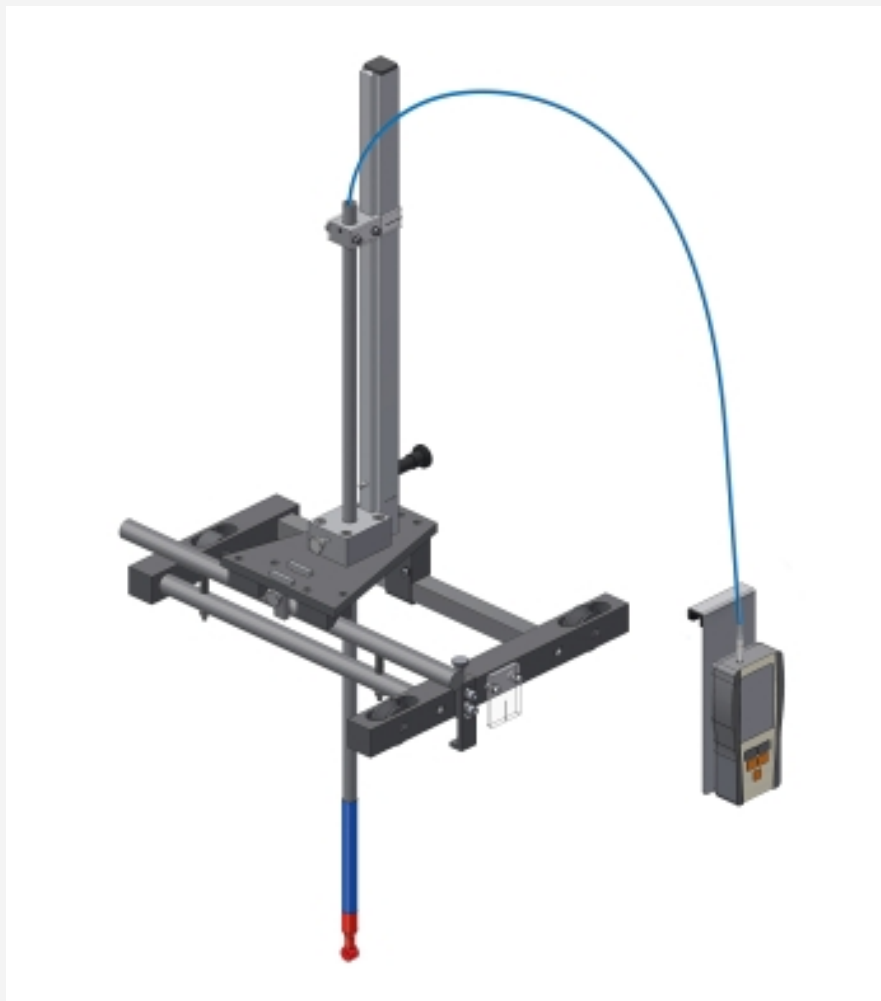


HM 163.64

Geschwindigkeitsmesser



Die Abbildung zeigt HM 163.64 zusammen mit dem Instrumententräger HM 163.59.

Beschreibung

■ Bestimmung der Abflussgeschwindigkeit

Das Kernelement des Geschwindigkeitsmessers HM 163.64 ist ein Flügelrad, das sich durch die Strömung dreht. Die Drehzahl des Flügelrads ist proportional zur Strömungsgeschwindigkeit. Die Strömungsgeschwindigkeit wird direkt digital abgelesen.

Das Flügelrad kann vertikal verschoben werden. Eine Skala zeigt die entsprechende vertikale Position der Messung an.

HM 163.64 wird auf dem fahrbaren Instrumententräger HM 163.59 montiert und kann so über die Länge und Breite der Versuchsstrecke verwendet werden.

Spezifikation

- [1] Vorrichtung zur Messung der Abflussgeschwindigkeit in der Versuchsrinne HM 163
- [2] Nutzung zusammen mit HM 163.59
- [3] Halterung mit vertikaler Skala zeigt Position des Flügelrads an
- [4] batteriebetriebene Digitalanzeige der Strömungsgeschwindigkeit

Technische Daten

Skala

- 0...500mm
- Teilung: 1mm

Messbereiche

- Strömungsgeschwindigkeit: 0,04...5m/s

LxBxH: 150x50x920mm (Halterung mit Flügelrad)

LxBxH: 70x40x200mm (Halter mit Digitalanzeige)

Gewicht: ca. 4kg

Lieferumfang

- 1 Geschwindigkeitsmesser
- 1 Satz Zubehör
- 1 Anleitung

HM 163.64

Geschwindigkeitsmesser

Erforderliches Zubehör

HM 163	Versuchsrinne 409x500mm
HM 163.59	Instrumententräger