

## CE 715

### Evaporación en película ascendente



La ilustración muestra un aparato similar

#### Contenido didáctico/ensayos

- principio básico de la evaporación en película para la concentración de soluciones sensibles a la temperatura
- estudio de las variables que influyen en la concentración de sólidos de la solución concentrada
- influencia de la presión y el caudal del alimento en el proceso de separación
- influencia del caudal y de la presión del vapor de calefacción en el proceso de separación
- estudio de las variables que influyen en la eficiencia energética del proceso
- balances de energía en los cambiadores de calor
- limpieza de la instalación estando montada

#### Descripción

- **evaporador en película ascendente para concentrar soluciones sensibles a la temperatura**
- **uso higiénico gracias a los materiales seleccionados, como acero inoxidable y vidrio**
- **se puede limpiar la instalación estando montada**
- **proceso en contracorriente**

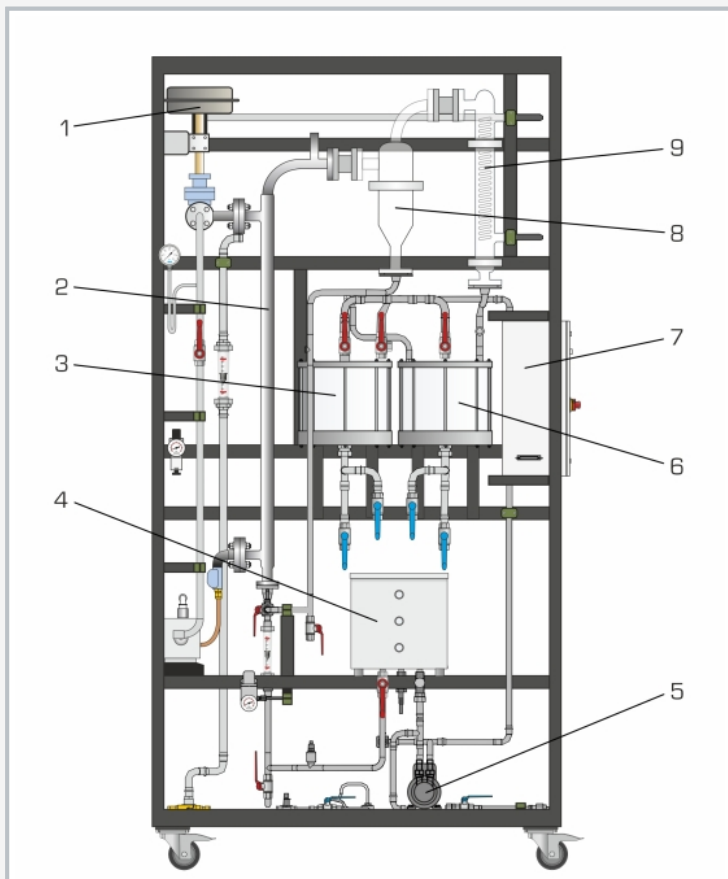
Los evaporadores se emplean para concentrar soluciones en la ingeniería de procesos y la tecnología de alimentos. Una parte del disolvente se separa por evaporación, quedando la solución remanente con una concentración más elevada de sólidos disueltos. Los evaporadores de película se emplean sobre todo cuando se tratan soluciones sensibles a la temperatura, como por ejemplo la leche.

Con el banco de ensayos CE 715 se puede estudiar el comportamiento operativo de un evaporador en película ascendente. La solución sin tratar se transporta desde el depósito de alimento al evaporador, en el que se introduce por su parte inferior. El evaporador es un cambiador de calor de tubos concéntricos calentado con vapor. La presión del vapor de calefacción del lado de la sección anular [lado carcasa] se ajusta con un regulador PID. A la salida del evaporador está conectado un ciclón que separa el disolvente evaporado de la solución concentrada. El disolvente evaporado separado se condensa en un condensador refrigerado con agua y se recoge en un depósito. La solución concentrada se puede recoger también en un depósito, o bien se devuelve al evaporador para concentrarla aún más.

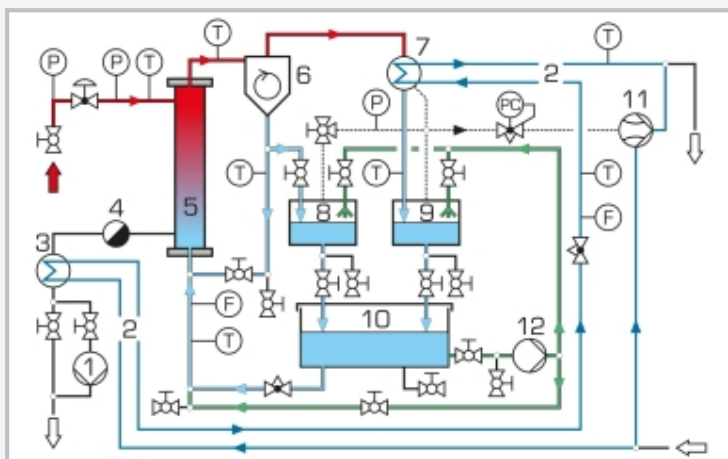
Los dos depósitos, el ciclón y el condensador son de vidrio, lo que permite una buena observación del proceso. El sistema puede funcionar también a vacío, lo que permite reducir la temperatura de ebullición del disolvente. Para el balance y el control del proceso se registran las presiones, las temperaturas y los caudales relevantes. Para limpiar la instalación en modo de funcionamiento se han previsto una bomba y unas boquillas de limpieza en los depósitos de condensado y de concentrado. Se recomienda el uso del equipo con una solución de sal común y agua.

# CE 715

## Evaporación en película ascendente



1 válvula de control del vapor de calefacción, 2 evaporador en película ascendente, 3 depósito de concentrado, 4 depósito de alimento, 5 bomba para limpieza, 6 depósito de condensado, 7 armario de distribución, 8 ciclón, 9 condensador



1 bomba del vapor de calefacción condensado, 2 agua de refrigeración, 3 refrigerador condensado, 4 purgador del agua del vapor, 5 evaporador en película ascendente, 6 ciclón, 7 condensador, 8 depósito de concentrado, 9 depósito de condensado, 10 depósito de alimento, 11 trompa de agua, 12 bomba para la limpieza; F caudal, P presión, T temperatura

### Especificación

- [1] evaporador en película ascendente para concentrar soluciones sensibles a la temperatura
- [2] evaporador de tubos concéntricos de acero inoxidable, calentado por vapor de calefacción
- [3] válvula de control para ajustar la presión del vapor de calefacción mediante un regulador PID
- [4] trompa de agua y regulador de vacío para reducir la temperatura de evaporación
- [5] separación de la solución concentrada y el disolvente evaporado mediante un ciclón de vidrio
- [6] condensador de vidrio para condensar el disolvente evaporado separado
- [7] depósito de alimento, de acero inoxidable
- [8] depósito de concentrado y depósito de condensado de vidrio
- [9] registro de caudal, presión y temperatura
- [10] vapor procedente de la red de suministro del laboratorio o de la unidad CE 715.01

### Datos técnicos

Evaporador en película ascendente

- superficie de transmisión térmica: 0,08m<sup>2</sup>
- longitud: aprox. 1,2m

Válvula de control: valor K<sub>vs</sub>: 0,4m<sup>3</sup>/h

Trompa de agua

- vacío final: aprox. 100mbar
- caudal: aprox. 90L/min

Regulador de vacío: -100...0kPa

Condensador del disolvente evaporado

- superficie de transmisión térmica: 0,2m<sup>2</sup>

Depósitos

- alimento: aprox. 30L
- concentrado, condensado: aprox. 10L cada uno

Rangos de medición

- temperatura: 7x 0...170°C
- presión: -1...1bar; 0...6bar (abs); 0...10bar
- caudal: 2...36L/h; 0...1000L/h

230V, 50Hz, 1 fase

230V, 60Hz, 1 fase

120V, 60Hz, 1 fase

UL/CSA opcional

LxAnxAI: 1420x750x2640mm

Peso: aprox. 300kg

### Necesario para el funcionamiento

agua de refrigeración / agua residual: min. 500L/h  
 aire comprimido (válvula de control): 3...4bar, max. 300L/h  
 vapor: min. 3bar, min. 5kg/h o CE 715.01

### Volumen de suministro

- 1 banco de ensayos
- 1 juego de mangueras
- 1 material didáctico

## **CE 715**

### **Evaporación en película ascendente**

Accesorios opcionales

CE 715.01      Generador de vapor eléctrica 12kW