

CE 730

Airlift-Reaktor



Lerninhalte / Übungen

- Einfluss der Gasleerrohrgeschwindigkeit auf:
 - ▶ Gasgehalt
 - ▶ Stoffübergangskoeffizient
 - ▶ Mischzeit
 - ▶ Flüssigkeitsleerrohrgeschwindigkeit

Beschreibung

- **aerober Submersreaktor**
- **externer Umlauf**
- **Untersuchung charakteristischer Eigenschaften**

Airlift-Reaktoren sind Submersreaktoren, bei denen der Energieeintrag durch Begasung erfolgt. Für die Begasung wird häufig Druckluft verwendet.

Im Betrieb tritt Druckluft von unten durch den Gasverteiler in den Airlift-Reaktor ein. Die zugeführte Luft durchmischt den Reaktorinhalt und steigt in Form von Luftblasen auf. Die aufsteigenden Luftblasen bewirken eine aufwärtsgerichtete Strömung. Dabei löst sich ein Teil des Sauerstoffs der Luft im Wasser. Der Bereich mit aufwärtsgerichteter Strömung wird Riser genannt. Am Kopf des Reaktors verlassen die verbleibenden Luftblasen das Wasser.

Die gasfreie Flüssigkeit wird parallel zum Riser wieder zum unteren Bereich des Reaktors zurückgeführt. Der Bereich mit abwärtsgerichteter Strömung eines Airlift-Reaktors wird Downcomer genannt. Im Betrieb wird der Reaktorinhalt durch den Riser und den Downcomer umgewälzt. Dieser Umlauf wird im kontinuierlichen Betrieb von einer Durchströmung überlagert. Hierfür ist ein zusätzlicher Behälter mit Zulaufpumpe vorhanden. Die Einstellung der Geschwindigkeit des Umlaufs erfolgt über den Durchfluss der Luft.

Der Versuchsstand CE 730 ist für die Untersuchung charakteristischer Eigenschaften eines Airlift-Reaktors mit Luft, Stickstoff und Wasser ausgelegt. Durch die Begasung mit Luft steigt der Sauerstoffgehalt im Wasser. Mit Hilfe von Stickstoff ist es möglich, den Sauerstoffgehalt im Wasser zu senken.

Dies ist die Voraussetzung zur Bestimmung des Stoffübergangskoeffizienten für Sauerstoff in Wasser. Die Flüssigkeitsleerrohrgeschwindigkeit wird durch die Messung der elektrischen Leitfähigkeit bestimmt. Für die Erhöhung der elektrischen Leitfähigkeit ist eine Dosierpumpe und ein Behälter für Salzlösung vorhanden. Die Mischzeit wird mit einem Indikator ermittelt. Der Gasgehalt wird mit dem Füllstand im Airlift-Reaktor bestimmt.

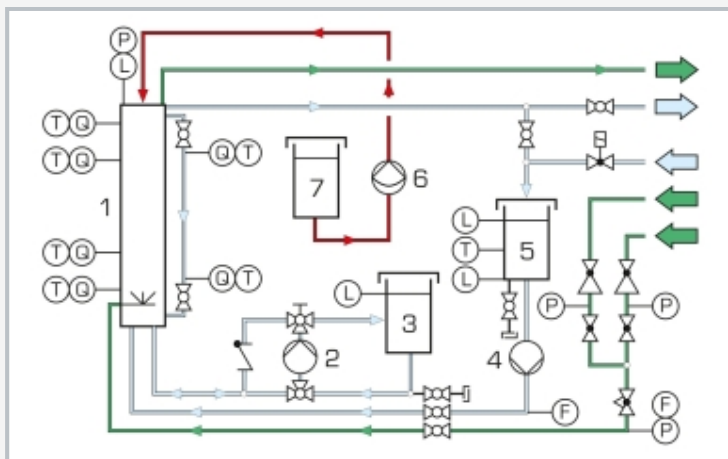
Die Messwerte werden am Schaltschrank digital angezeigt und können gleichzeitig über USB direkt auf einen PC übertragen und dort mit Hilfe der mitgelieferten Software ausgewertet werden.

CE 730

Airlift-Reaktor



1 Airlift-Reaktor mit externem Umlauf, 2 Zulaufpumpe, 3 Zulaufbehälter, 4 Umwälzpumpe, 5 Speicherbehälter, 6 Dosierpumpe



1 Airlift-Reaktor mit externem Umlauf, 2 Umwälzpumpe, 3 Speicherbehälter, 4 Zulaufpumpe, 5 Zulaufbehälter, 6 Dosierpumpe, 7 Tracerbehälter; F Durchfluss, L Füllstand, P Druck, Q Analyse, T Temperatur; blau: Wasser, grün: Gas, rot: Tracer

Spezifikation

- [1] Bestimmung wichtiger Kenngrößen am Airlift-Reaktor
- [2] transparenter Airlift-Reaktor mit äußerem Umlauf
- [3] Druckluft zur Erzeugung von Luftblasen zur Umwälzung des Reaktorinhaltes
- [4] Einstellung der Gasleerrohrgeschwindigkeit
- [5] Stickstoff zur Entfernung des Sauerstoffs aus dem Reaktorinhalt
- [6] Bestimmung der Flüssigkeitsleerrohrgeschwindigkeit über die Leitfähigkeit
- [7] Bestimmung der Mischzeit mit Indikator und Farbumschlag-Methode
- [8] Aufnehmer zur Erfassung von Leitfähigkeit, Sauerstoffgehalt, Druck und Durchfluss
- [9] GUNT-Software zur Datenerfassung über USB unter Windows 10

Technische Daten

Airlift-Reaktor

- Riser: Ø 180mm
- Downcomer: Ø 60mm
- Höhe: 2000mm

Messbereiche

- Leitfähigkeit: 4x 0...100mS/cm
- Sauerstoffkonzentration: 2x 0...10mg/L
- Druck: 0...3bar
- Durchfluss:
 - ▶ 0,06...3m³/h (Wasser)
 - ▶ 1...10m³/h (Gas)

230V, 50Hz, 1 Phase
 230V, 60Hz, 1 Phase; 120V, 60Hz, 1 Phase
 UL/CSA optional
 LxBxH: 1850x790x2450mm
 Gewicht: ca. 300kg

Für den Betrieb erforderlich

Druckluft (>8m³/h), Stickstoff-Gasflasche mit Druckminderventil, Kaltwasseranschluss (>400L/h), Abfluss
 PC mit Windows empfohlen

Lieferumfang

- 1 Versuchsstand
- 1 GUNT-Software + USB-Kabel
- 1 Satz Zubehör
- 1 Satz didaktisches Begleitmaterial

CE 730

Airlift-Reaktor

Optionales Zubehör

für Remote Learning

GU 100 Web Access Box

mit

CE 730W Web Access Software