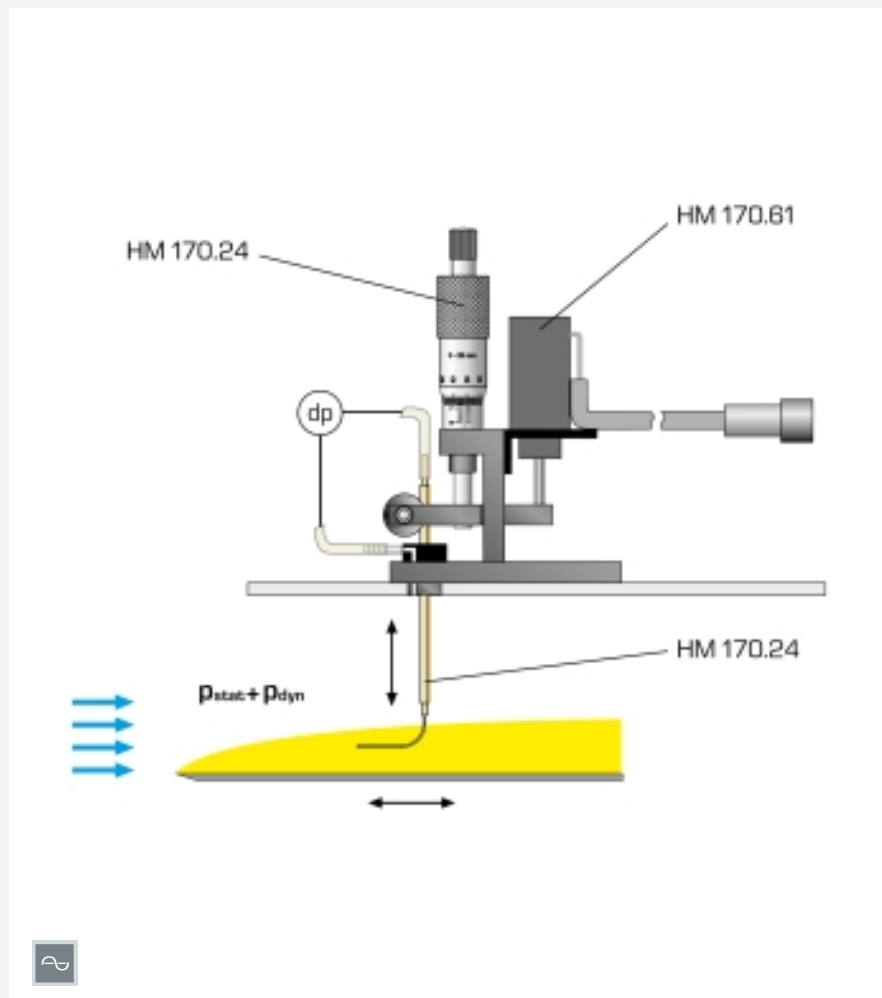


# HM 170.61

## Mesure électronique du déplacement



L'illustration montre HM 170.61 équipé du tube de Pitot du système HM 170.24.

### Description

#### ■ capteur de déplacement pour l'évaluation assistée par ordinateur de l'appareil d'essai pour l'étude de la couche limite HM 170.24

La mesure électronique du déplacement HM 170.61 est un accessoire destiné au système d'acquisition des données HM 170.60 et est utilisée lors de l'analyse de la couche limite HM 170.24 afin de détecter électroniquement la position verticale du tube de Pitot. Le système de mesure électronique HM 170.61 est composé d'un capteur de déplacement avec un support de montage pour le système HM 170.24 et un câble de raccordement au système d'acquisition de données HM 170.60.

### Contenu didactique/essais

- avec HM 170.24 et HM 170.60
  - ▶ étude du profil de vitesse verticale sur le point de mesure
  - ▶ étude de l'épaisseur de la couche limite

### Spécification

- [1] accessoires pour l'évaluation assistée par ordinateur de l'appareil d'essai de l'étude de la couche limite HM 170.24
- [2] capteur de déplacement avec support de montage pour le système HM 170.24
- [3] capteur de déplacement détectant la position verticale du tube de Pitot à l'aide du système HM 170.24
- [4] raccordement du capteur de déplacement au système d'acquisition des données HM 170.60

### Caractéristiques techniques

Plages de mesure

- déplacement: 1x 0...10mm
- résolution: 0,05mm

Lxlxh: 90x80x50mm  
Poids: env. 1kg

### Liste de livraison

- 1 capteur de déplacement avec support

# HM 170.61

## Mesure électronique du déplacement

### Accessoires requis

HM 170	Soufflerie ouverte
HM 170.24	Étude de la couche limite avec un tube de Pitot
HM 170.60	Système d'acquisition des données