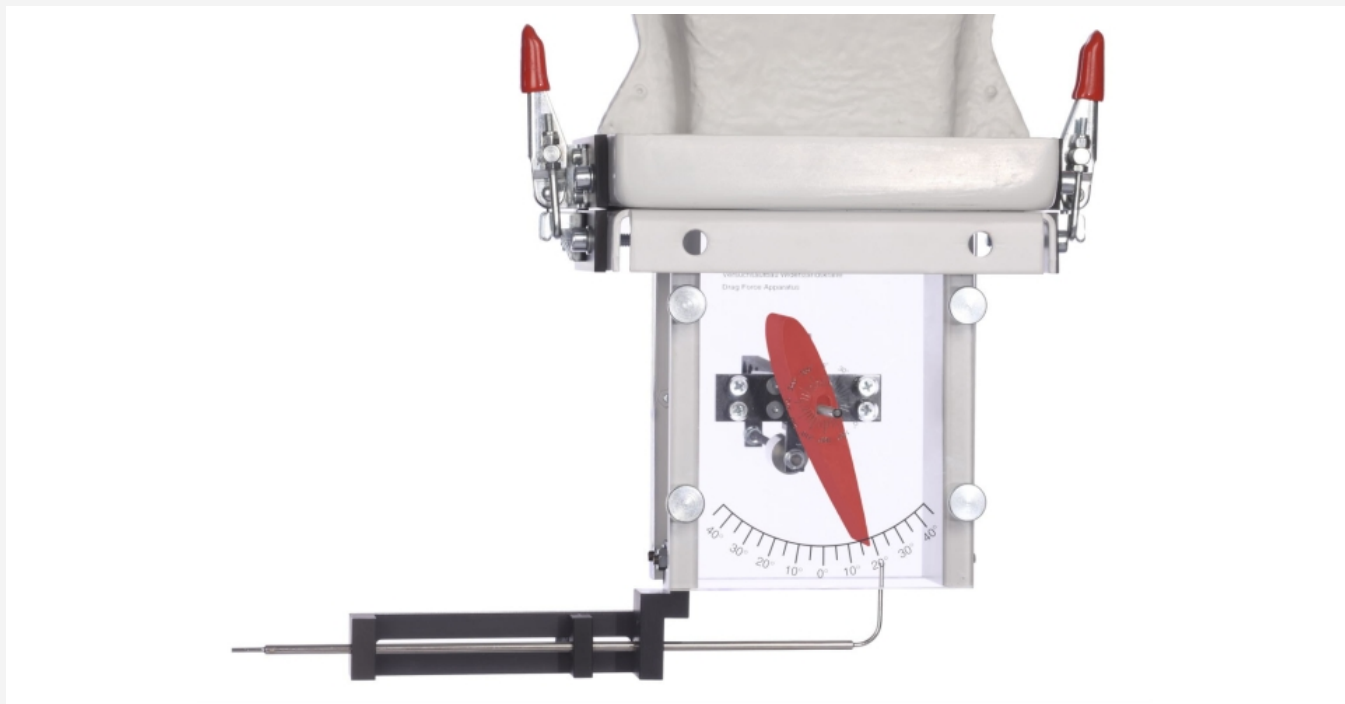


HM 225.04

Widerstandskräfte



Beschreibung

- **Ermittlung von Widerstandskräften umströmter Modelle**
- **Zubehör für Versuchsstand Aerodynamik HM 225**

Jeder umströmte Körper unterliegt (neben dem hydrostatischen Auftrieb) einer strömungsbedingten Kraft, die im Wesentlichen von der Geschwindigkeit der Strömung, der Größe des Körpers und der Körperform abhängt. Dabei wird die Form des Körpers durch die dimensionslose Kennzahl, den Widerstandsbeiwert c_w , dargestellt.

Das Ziel wissenschaftlicher Untersuchungen und praktischer Anwendung (z.B. im Fahrzeugbau) ist die optimale Gestaltung der Körperform, um die Widerstandskräfte gering zu halten. Die Bestimmung des Widerstandsbeiwerts für beliebig gestaltete Körper erfolgt zuverlässig nur auf experimentellem Weg.

Das Versuchsgerät HM 225.04 ermöglicht – eingesetzt in den Versuchsstand Aerodynamik HM 225 – die Messung von Widerstandskräften an verschiedenen Modellen zur Bestimmung der jeweiligen Widerstandsbeiwerte. In die Messstrecke wird ein Modell (Platte, Zylinder und Tragflächenmodell) als Widerstandskörper eingesetzt. Die auftretenden Kräfte im Luftstrom werden über eine Hebelwaage mit verschiebbarem Gewicht gemessen. Beim Versuch mit einem Zylinder kann mit Hilfe eines Pitotrohrs eine Druckverteilung der Umströmung aufgenommen werden.

Zusätzlich kann die Widerstandskraft über den Impulssatz indirekt bestimmt werden. Das quer zur Strömungsrichtung verfahrbare Pitotrohr ermöglicht die Aufnahme von Drücken zur Bestimmung des Geschwindigkeitsprofils hinter dem Zylinder und damit die Vermessung der sogenannten Nachlaufdele.

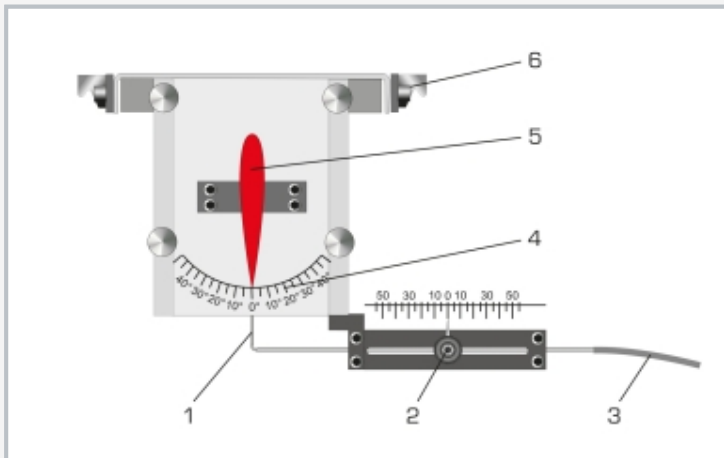
Das Versuchsgerät wird mit Schnellverschlüssen einfach und passgenau am Versuchsstand HM 225 befestigt.

Lerninhalte / Übungen

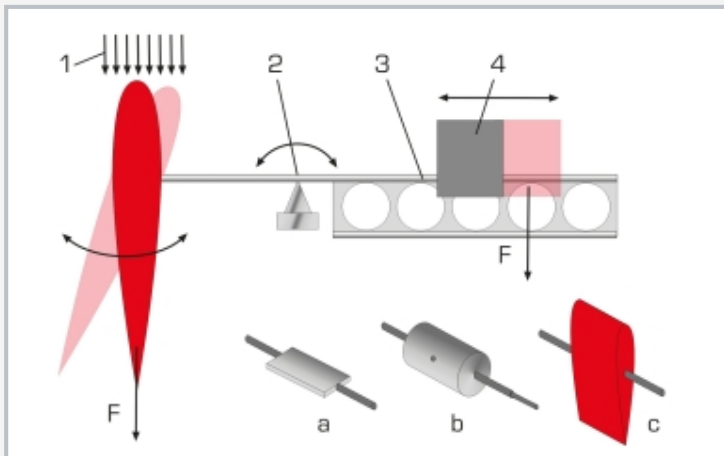
- Widerstandskräfte an umströmten Modellen messen
- Ermittlung von Widerstandsbeiwerten
- Anwendung des Impulssatzes
- Druckverteilung am umströmten Zylinder aufnehmen
- Nachlaufdele hinter dem umströmten Zylinder erfassen

HM 225.04

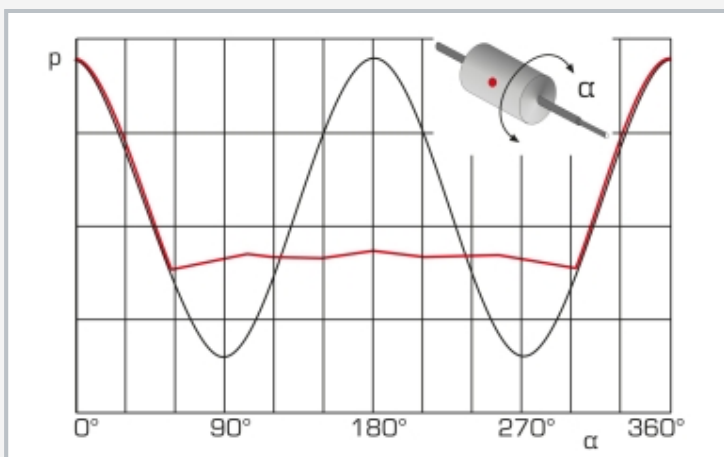
Widerstandskräfte



Aufnahme der Druckverteilung mit Pitotrohr: 1 Pitotrohr, 2 horizontale Einstellung des Pitotrohrs, 3 Anschluss an Rohrmanometer (HM 225), 4 Skala zur Einstellung des Anstellwinkels, 5 Tragflächenmodell, 6 Schnellverschluss zum Anschluss an HM 225



Messung der Widerstandskräfte an umströmten Modellen: 1 Luftstrom, 2 Drehpunkt zur Berechnung des Momentengleichgewichts, 3 Hebelwaage, 4 verschiebbares Gewicht; Widerstandskörper: a Platte, b Zylinder, c Tragflächenmodell



Druckverteilung am umströmten Zylinder: p Druck (relativ), α Winkel zwischen Druckmessbohrung und Strömungsrichtung; rot: gemessene Werte, schwarz: theoretische Kurve (Potentialströmung)

Spezifikation

- [1] Ermittlung von Widerstandskräften an umströmten Modellen
- [2] Aufnahme der Druckverteilung am umströmten Zylinder
- [3] Aufnahme des Geschwindigkeitsprofils zur Vermessung der Nachlaufdele hinter dem umströmten Zylinder
- [4] Zubehör für den Versuchsstand Aerodynamik HM 225
- [5] Modelle: Platte, Zylinder und Tragflächenmodell als Widerstandskörper
- [6] Zylinder mit zusätzlicher Druckmessstelle
- [7] Pitotrohr mit horizontaler Einstellung zur Messung der Gesamtdrücke

Technische Daten

Pitotrohr

- Durchmesser, innen: 1,1mm
- Einstellung horizontal: 50...0...50mm

Messstrecke: Querschnitt 50x100mm

Winkel Skala: $\pm 40^\circ$

Gewichte: 1x10g, 1x40g

Widerstandskörper

- Platte: LxB: 45x15mm, Dicke: 1mm
- Zylinder: DxH: 15x45mm
- Tragflächenmodell: LxBxH: 100x15x45mm

LxBxH: 320x250x200mm

Gewicht: ca. 2kg

Lieferumfang

- 1 Versuchsgerät
- 3 Widerstandskörper
- 1 Satz didaktisches Begleitmaterial

HM 225.04

Widerstandskräfte

Erforderliches Zubehör

HM 225 Versuchsstand Aerodynamik