

HM 225.08

Visualisation des lignes de courant



Contenu didactique/essais

- présentation visuelle sans enregistrement ou analyse des valeurs mesurées
- réseaux des lignes de courant appliqués aux fluides réels sur des modèles soumis à un écoulement autour de corps ou à un écoulement traversant
 - ▶ aile à angle d'approche ajustable
 - ▶ cylindre
 - ▶ plaque à orifice destiné à modifier la coupe transversale
- décollement d'écoulement et décrochage

Description

- **visualisation des lignes de courant sur des modèles soumis à un écoulement autour de corps ou à un écoulement traversant**
- **le générateur de brouillard est compris dans la livraison**
- **accessoire pour banc d'essai aérodynamique HM 225**

Les lignes de courant de l'écoulement stationnaire sont visualisées dans la soufflerie à l'aide de brouillard, de fumée ou de fils. Ceci permet d'obtenir une impression visuelle d'un champ d'écoulement momentané et de présenter les zones d'écoulement difficiles, comme par exemple les décrochages.

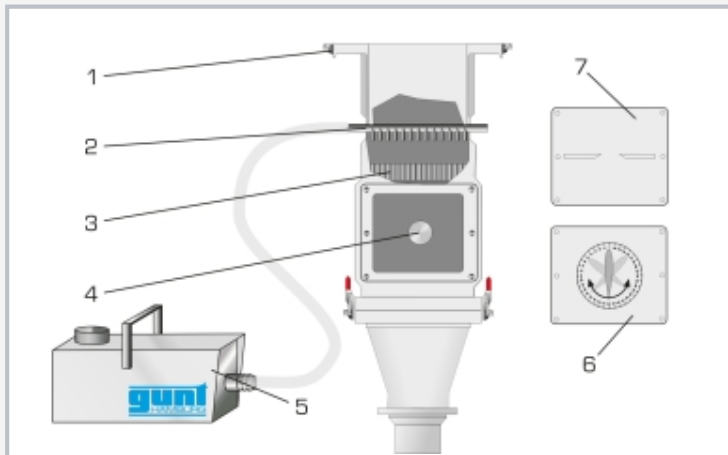
L'appareil d'essai HM 225.08 permet – en liaison avec le banc d'essai aérodynamique HM 225 – de visualiser les lignes de courant à l'aide de brouillard. Un fluide est évaporé dans le générateur de brouillard joint à la livraison pour être ensuite injectée dans la soufflerie par un tube fendu. Sur la section de mesure, on a déposé un modèle (aile, cylindre, plaque à orifice) qui est soumis à un écoulement autour de corps ou à un écoulement traversant par la brouillard. L'appareil permet de visualiser l'évolution de l'écoulement déterminée par l'écoulement autour de corps ou l'écoulement traversant, tout comme le décollement d'écoulement.

La section de mesure est munie d'un arrière-plan noir et d'une plaque avant transparente afin de mieux observer les lignes de courant. L'angle d'approche du modèle à aile est ajustable. Le fluide vaporisé n'est pas nocif. Il est soluble à l'eau et n'a aucun effet sur les matériaux conventionnels. Les traces de fluide sont éliminées facilement à l'aide d'un chiffon.

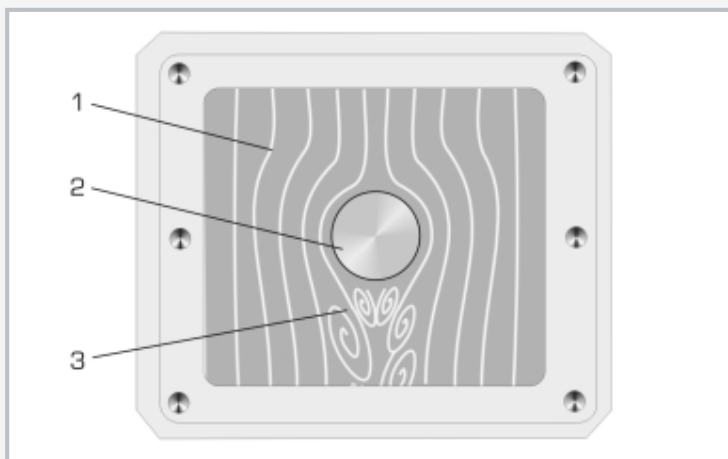
Des fermetures rapides permettent de fixer facilement et parfaitement l'appareil d'essai sur du banc d'essai HM 225.

HM 225.08

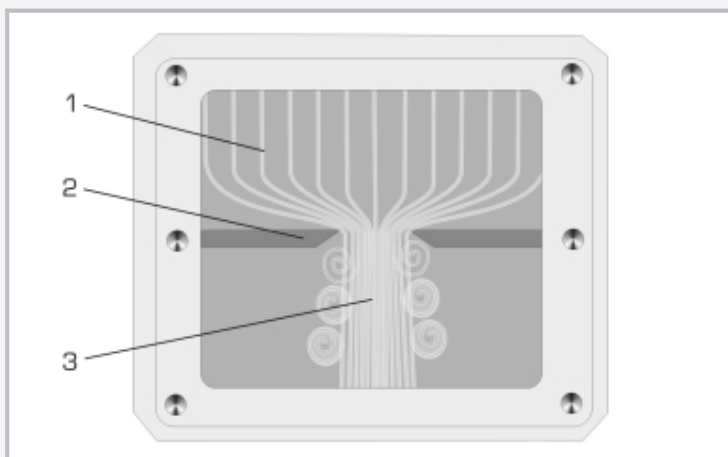
Visualisation des lignes de courant



1 raccord rapide de connexion à HM 225, 2 distributeur de brouillard avec buses, 3 redresseur d'écoulement, 4 corps de résistance, cylindre, 5 générateur de brouillard, 6 corps de résistance, aile rotative, 7 modèle avec plaque à orifice



Évolution d'écoulement d'un cylindre soumis à un écoulement autour de corps:
1 lignes de courant, 2 corps de résistance, 3 décollement de l'écoulement avec tourbillons



Évolution d'écoulement traversant une plaque à orifice: 1 lignes de courant, 2 plaque à orifice, 3 écoulement rétréci au milieu, tourbillons en bordure

Spécification

- [1] visualisation des lignes de courant à l'aide de brouillard
- [2] accessoire pour le banc d'essai aérodynamique HM 225
- [3] section de mesure verticale avec plaque avant transparente et arrière-plan noir
- [4] générateur de brouillard, fonctionnement avec fluide vaporisé non nocif et soluble à l'eau
- [5] 3 modèles spécifiés pour le tunnel aérodynamique
- [6] aile à angle d'incidence ajustable
- [7] échelle d'affichage de l'angle d'approche

Caractéristiques techniques

Section de mesure

- coupe transversale dans la zone visible: 252x42mm

Modèles

- aile, angle d'approche ajustable
- plaque à orifice
- cylindre

230V, 50Hz, 1 phase

230V, 60Hz, 1 phase

(générateur de brouillard)

Lxlxh: 480x380x1060mm [soufflerie]

Lxlxh: 420x240x220mm (générateur de brouillard)

Poids total: env. 23kg

Liste de livraison

- 1 appareil d'essai
- 1 jeu de modèles
- 1 générateur de brouillard
- 1 fluide vaporisé (5L)
- 1 documentation didactique

HM 225.08

Visualisation des lignes de courant

Accessoires requis

HM 225 Banc d'essai aérodynamique