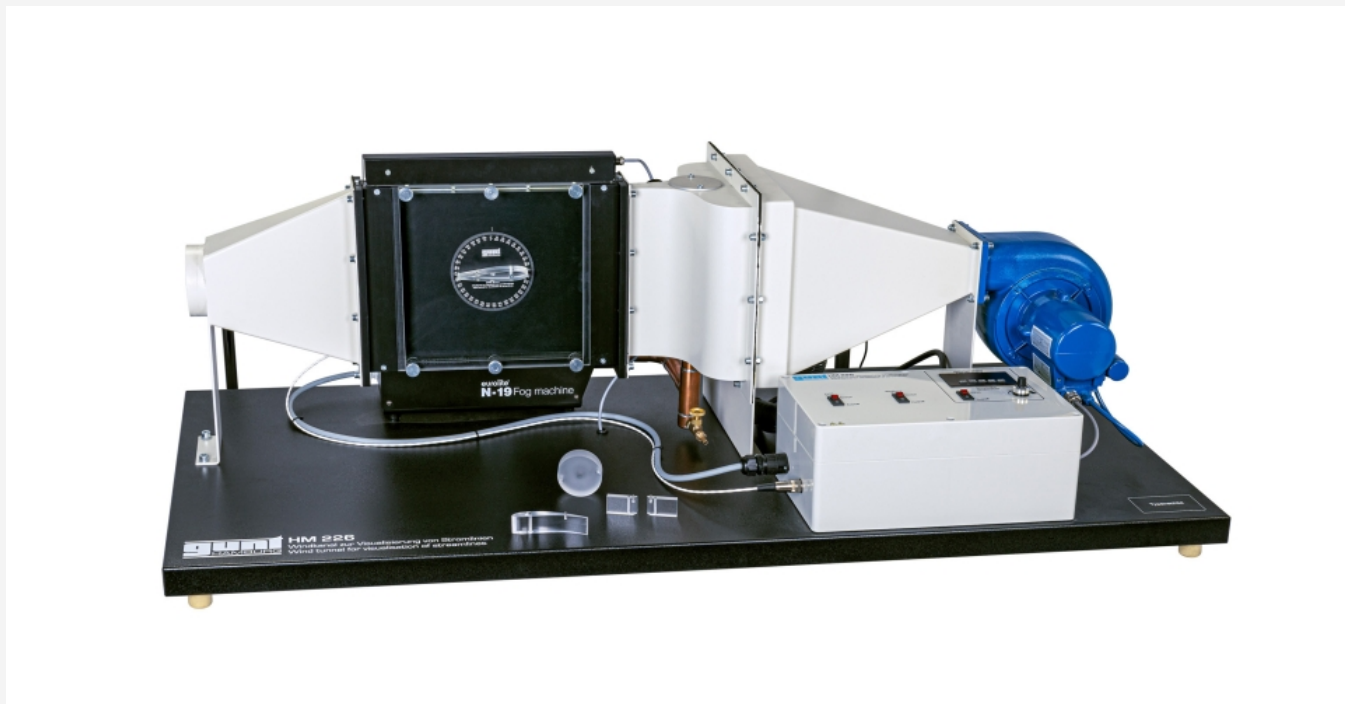


HM 226

Soufflerie pour la visualisation de lignes de courant



Description

- soufflerie avec générateur de brouillard
- différents modèles sont compris dans la fourniture
- section d'essai éclairée avec hublot
- écoulement à faibles turbulences

Les lignes de courant de l'écoulement stationnaire sont visualisées dans la soufflerie à l'aide de brouillard, de fumée ou de fils. Ceci permet d'obtenir une impression visuelle d'un champ d'écoulement momentané et de présenter les zones d'écoulement difficiles, comme par exemple le décrochage.

L'appareil d'essai HM 226 est une soufflerie ouverte, destiné à visualiser les lignes de courant, les décollements d'écoulement et les turbulences à l'aide de brouillard. Le brouillard est généré en évaporant un mélange de glycol dans le générateur de brouillard. Le fluide vaporisé n'est pas nocif. Il est soluble à l'eau et n'a aucun effet sur les matériaux conventionnels. Les traces de fluide sont éliminées facilement à l'aide d'un chiffon.

L'écoulement d'air est généré par un ventilateur. Pour obtenir un écoulement à faibles turbulences, l'air est dirigé dans une chambre de stabilisation avec redresseur d'écoulement. Plusieurs buses ajoutent par intermittence du brouillard à l'air en circulation. Ensuite, un modèle déposé dans la section d'essai est soumis à un écoulement autour de corps ou à un écoulement traversant, faisant apparaître le champ de lignes de courant. La section d'essai est munie d'un arrière-plan noir et d'une vitre; Les lignes de courant sont bien visibles grâce à un éclairage supplémentaire.

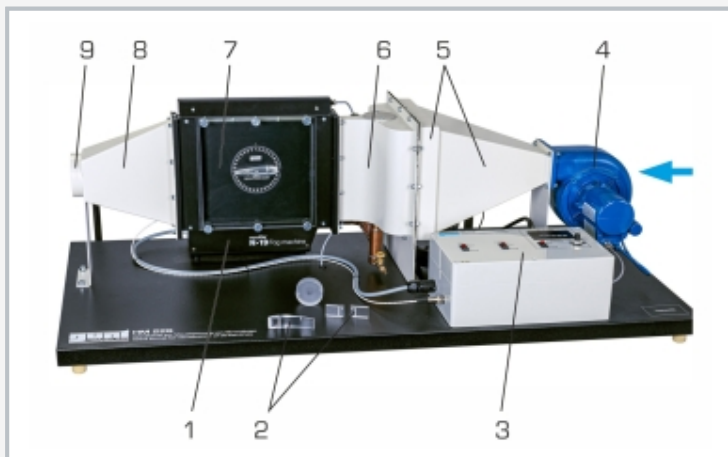
Quatre modèles interchangeables (cylindre, plaque à orifice, aile et profile d'aube directrice) sont compris dans la fourniture. L'angle d'incidence de l'aile porteuse est ajustable.

Contenu didactique/essais

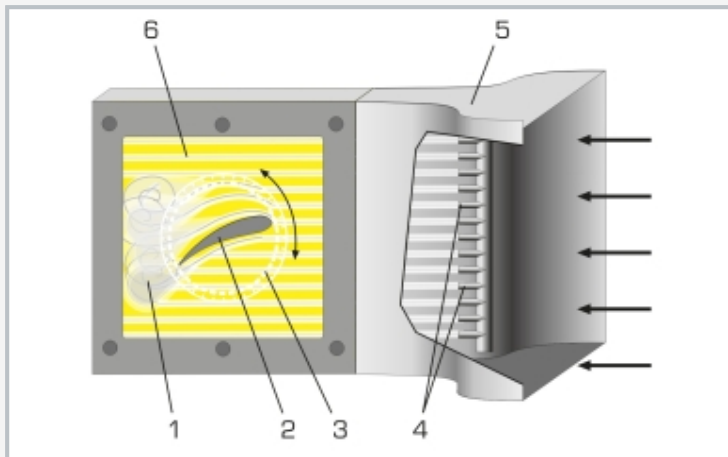
- visualisation des lignes de courant
- écoulement autour de corps, de traversant appliqué à différents modèles
- décollement d'écoulement et turbulences
- décrochage en fonction de l'incidence

HM 226

Soufflerie pour la visualisation de lignes de courant

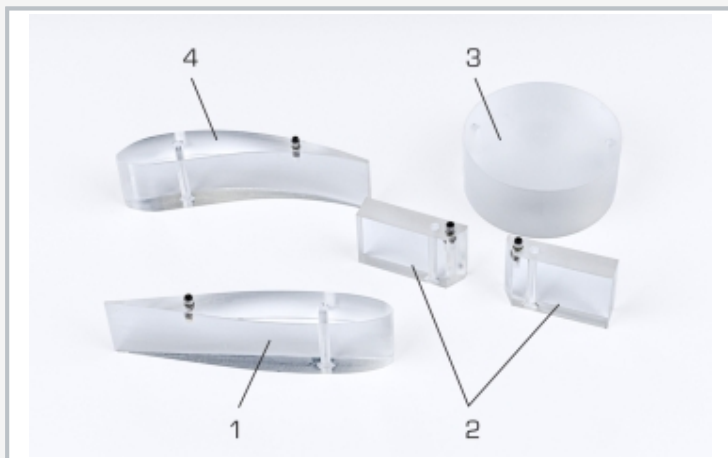


1 générateur de brouillard, 2 modèles, 3 coffret de commande, 4 ventilateur radial, 5 chambre de stabilisation avec redresseur d'écoulement, 6 contour d'arrivée en forme de buse, 7 section d'essai avec hublot, 8 diffuseur, 9 sortie d'air; la flèche bleue indique la direction d'écoulement



Afficher les détails de la section d'essai

1 tourbillon, 2 modèle, 3 échelle d'ajustage de l'angle d'approche, 4 buses d'injection du brouillard, 5 contour d'arrivée en forme de buse, 6 section d'essai éclairée



1 aile, 2 plaque à orifice, 3 cylindre, 4 profilé d'aube directrice

Spécification

- [1] visualisation des lignes de courant en soumettant différents modèles à un écoulement autour de corps ou à un écoulement traversant
- [2] soufflerie ouverte avec ventilateur radial, écoulement d'air peut être ajusté
- [3] le brouillard est généré en évaporant un mélange de glycol dans le générateur de brouillard
- [4] fonctionnement avec fluide vaporisé non nocif et soluble à l'eau
- [5] section d'essai éclairée avec fenêtre et arrière-plan noir
- [6] écoulement à faibles turbulences grâce à la chambre de stabilisation munie d'un redresseur d'écoulement
- [7] distributeur avec buses d'injection du brouillard
- [8] 4 différents modèles, angle d'approche ajustable sur l'aile et le profilé d'aube directrice
- [9] échelle d'affichage de l'angle d'approche

Caractéristiques techniques

Section d'essai

- zone transparente: 252x252mm
- coupe transversale: 252x42mm
- aile rabattable à 360°

Modèles

- cylindre: diamètre: 60mm, hauteur: 24,5mm
- aile: 15x24,5x100mm
- profilé d'aube directrice: 20x24,5x100mm
- plaque à orifice: 2x 25x24,5x10mm
 - ▶ ouverture d'orifice: 10mm

Ventilateur radial

- débit volumétrique d'air max.: 480m³/h
- différence de pression max.: 300Pa

Générateur de brouillard

- puissance absorbée: 700W

230V, 50Hz, 1 phase

230V, 60Hz, 1 phase

120V, 60Hz, 1 phase

UL/CSA en option

Lxlxh: 1400x620x500mm

Poids: env. 57kg

Liste de livraison

- 1 appareil d'essai
- 1 générateur de brouillard
- 1 jeu de modèles
- 1 fluide vaporisé (5L)
- 1 flexible
- 1 jeu d'outils
- 1 documentation didactique

HM 226

Soufflerie pour la visualisation de lignes de courant

Accessoires en option

WP 300.09

Chariot de laboratoire