

HM 285

Versuche an einer Kolbenpumpe



Beschreibung

- anschauliches Modell einer typischen Verdrängerpumpe
- geschlossener Wasserkreislauf
- GUNT-Software zur Datenerfassung, Visualisierung und Bedienung
- Bestandteil der GUNT Labline Fluidenergiemaschinen

Kolbenpumpen gehören zur Gruppe der Verdrängerpumpen. Sie fördern das Medium durch eine Hin- und Herbewegung eines Kolbens im Pumpenarbeitsraum, genannt Hub. Durch den Hub entsteht ein Saug- bzw. Druckeffekt, mit dem das Wasser gefördert wird. Kolbenpumpen kommen zum Einsatz, wenn hohe Drücke erzeugt werden sollen. Ihr Förderstrom ist praktisch unabhängig von der Förderhöhe und wird nur von der Drehzahl bestimmt. Herausragend ist ihr gutes Saugverhalten.

Das Versuchsgerät bietet Grundlagenversuche, um das Betriebsverhalten und die wichtigsten Kenngrößen von Kolbenpumpen kennenzulernen.

HM 285 besitzt einen geschlossenen Wasserkreislauf mit einem Wasserbehälter sowie eine Kolbenpumpe mit variabler Drehzahl über Frequenzumrichter und Windkessel.

Der Pumpenkolben, eingebaut in ein transparentes Gehäuse, kann während des Betriebs beobachtet werden. Der hier stattfindende Zyklus (Ansaugen und Ausschleiben des Wassers) lässt sich anschaulich im p,V-Diagramm darstellen. Mit Hilfe des Windkessels kann der pulsierende Druckverlauf der Pumpe gedämpft werden. Nadelventil und Überströmventil dienen zur Einstellung von Förderstrom und Förderhöhe.

Das Versuchsgerät ist mit Aufnehmern für Druck und Durchfluss ausgestattet. Je ein Druckaufnehmer misst den Druck am Austritt der Pumpe und im Inneren des Zylinders. Über einen Winkelsensor wird die Position der Kolbenstange ermittelt und damit das Zylindervolumen bestimmt. Die mikroprozessorgestützte Messtechnik befindet sich gut geschützt im Gehäuse. Die Messwerte werden über USB direkt auf einen PC übertragen und dort mit Hilfe der mitgelieferten Software ausgewertet.

Die GUNT-Software zusammen mit dem Mikroprozessor bietet alle Vorteile einer softwareunterstützten Versuchsdurchführung mit Bedienung und Auswertung.

Lerninhalte / Übungen

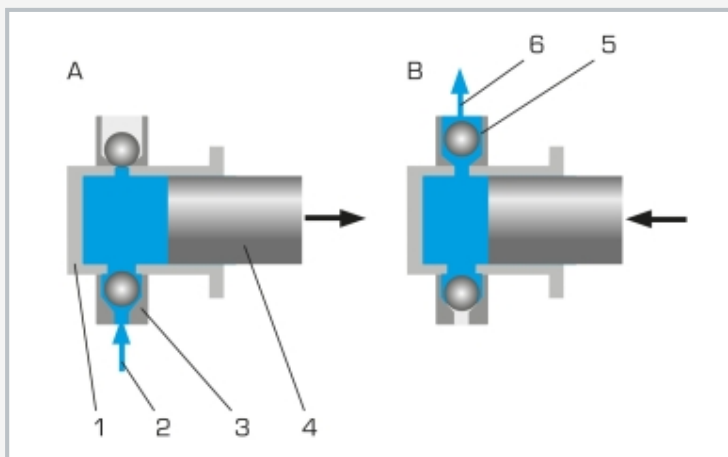
- Funktionsprinzip einer Kolbenpumpe
- Aufnahme von Pumpenkennlinien
- Druckverläufe von Förder- und Zylinderdruck
- Einfluss der Pulsationsdämpfung
- p,V-Diagramm
- Ermittlung von Wirkungsgraden

HM 285

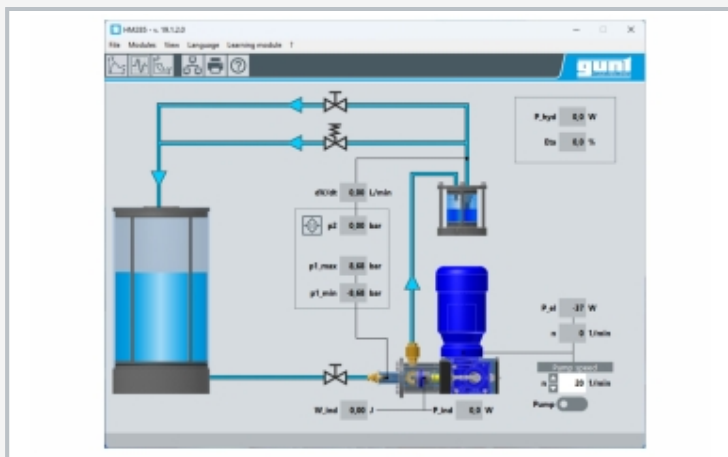
Versuche an einer Kolbenpumpe



1 Überströmventil, 2 Druckaufnehmer am Austritt, 3 Wasserbehälter, 4 Windkessel, 5 Kolbenpumpe, 6 Getriebemotor, 7 Durchflussaufnehmer, 8 Nadelventil zur Einstellung des Förderstroms



Funktionsprinzip einer Kolbenpumpe: A Ansaugen und B Ausstoßen
1 Zylinder, 2 Wassereintritt, 3 Ventil am Eintritt, 4 Plungerkolben, 5 Ventil am Austritt, 6 Wasseraustritt



Screenshot der Software

Spezifikation

- [1] Funktion und Betriebsverhalten einer Kolbenpumpe
- [2] geschlossener Wasserkreislauf enthält Kolbenpumpe mit variabler Drehzahl über Frequenzumrichter, transparenten Wasserbehälter und Windkessel
- [3] transparentes Gehäuse zur Beobachtung des Pumpenkolbens
- [4] Nadelventil zur Einstellung des Förderstroms
- [5] Überströmventil zur Einstellung der Förderhöhe
- [6] Pulsationsdämpfung der Förderhöhe über Windkessel mit Entlüftungsventil
- [7] Aufnehmer für Druck am Austritt und im Zylinder der Pumpe, Durchfluss und Kurbelwinkel
- [8] durch integrierte mikroprozessorgesteuerte Instrumentierung werden keine Zusatzgeräte mit fehleranfälliger Verkabelung benötigt
- [9] Anzeige und Auswertung der Messwerte sowie Bedienung des Versuchsgerätes über Software
- [10] GUNT-Software mit Steuerungsfunktionen und Datenerfassung über USB unter Windows 10

Technische Daten

Kolbenpumpe

- Drehzahl: 30...180min⁻¹
- max. Förderstrom: 135L/h
- max. Förderhöhe: 40m

Antriebsmotor

- Leistung: 180W

Übersetzungsverhältnis: $i=7,5$

Überströmventil: 0,2...2bar

Messbereiche

- Druck (Zylinder): 0...5bar
- Druck (Austritt): 0...5bar
- Kurbelwinkel: 0...360°
- Durchfluss: 0,2...6L/min

230V, 50Hz, 1 Phase

230V, 60Hz, 1 Phase; 120V, 60Hz, 1 Phase

UL/CSA optional

LxBxH: 670x590x740mm

Gewicht: ca. 49kg

Für den Betrieb erforderlich

PC mit Windows

Lieferumfang

- 1 Versuchsggerät
- 1 GUNT-Software + USB-Kabel
- 1 Satz didaktisches Begleitmaterial

HM 285

Versuche an einer Kolbenpumpe

Optionales Zubehör

WP 300.09 Laborwagen