

# HM 362

## Vergleich von Pumpen



Screen-Mirroring ist an bis zu 10 Endgeräten möglich

### Beschreibung

- Verhalten im Betrieb von Kreiselpumpen, Kolbenpumpe und Seitenkanalpumpe untersuchen
- alle Pumpen separat über Drehstrommotoren angetrieben
- Anlagensteuerung über SPS
- integrierter Router für Bedienung und Steuerung über ein Endgerät und für Screen-Mirroring an bis zu 10 Endgeräten: PC, Tablet, Smartphone

Die Versuche dienen dem Kennenlernen von verschiedenen Pumpentypen wie Kreiselpumpe, Verdrängerpumpe und einer Seitenkanalpumpe, einzuordnen zwischen Kreisel- und Verdrängerpumpe.

Der Versuchsstand HM 362 enthält zwei Kreiselpumpen, eine Kolbenpumpe und eine selbstansaugende Seitenkanalpumpe. Die Seitenkanalpumpe arbeitet primär als Kreiselpumpe und kann, je nach Füllstand, auch als Verdrängerpumpe wirken. Damit erlaubt die Seitenkanalpumpe als Besonderheit die Mitförderung von Gasen.

Die zu untersuchende Pumpe fördert Wasser in einem geschlossenen Kreislauf. Dabei werden die Leistungsdaten der Pumpe und Druckverluste in der Rohrleitung erfasst. Die Kreiselpumpen können auch in Parallelschaltung oder in Reihenschaltung betrieben werden. Jede Pumpe wird über einen eigenen Drehstrommotor angetrieben.

An den Motoren für die Kreiselpumpen ist die Drehzahl über Frequenzumrichter variabel einstellbar. Alle Motoren sind pendelnd gelagert, so dass das Antriebsmoment über einen Kraftaufnehmer gemessen werden kann und damit die mechanische Antriebsleistung bestimmt wird.

Ein freier Platz ist ebenfalls ausgestattet mit einem Drehstrommotor mit variabler Drehzahl, bei dem der Drehsinn umkehrbar ist. Dieser Platz kann zur Montage einer beliebigen Pumpe genutzt werden. In Versuchen wird das grundsätzliche Betriebsverhalten der verschiedenen Pumpentypen gezeigt.

Die Bedienung und Steuerung des Versuchsstandes erfolgt über die integrierte SPS und den Touchscreen. Mittels integrierten Routers kann der Versuchsstand alternativ über ein Endgerät bedient und gesteuert werden. Die Bedienoberfläche kann zusätzlich an bis zu 10 Endgeräten dargestellt werden (Screen-Mirroring). Über die SPS können die Messwerte intern gespeichert werden. Der Zugriff auf gespeicherte Messwerte ist von Endgeräten via WLAN mit integriertem Router/LAN-Anbindung mit dem kundeneigenen Netzwerk möglich.

### Lerninhalte / Übungen

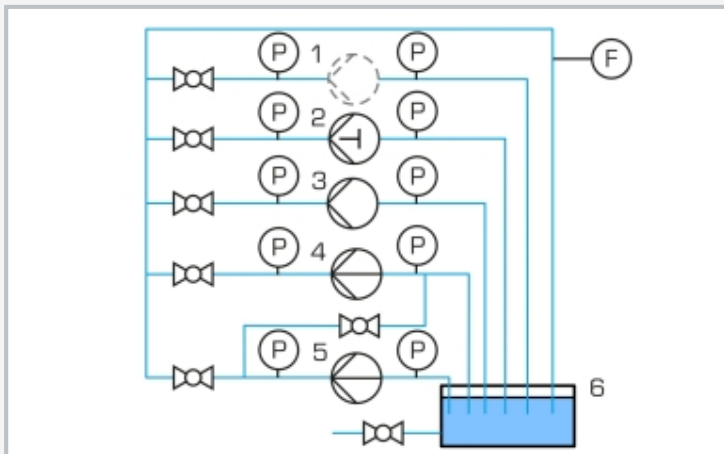
- Verhalten im Betrieb von verschiedenen Pumpentypen untersuchen und vergleichen:
  - ▶ Kreiselpumpen
  - ▶ Kolbenpumpe (Verdrängerpumpe)
  - ▶ Seitenkanalpumpe
- Pumpenkennlinie aufnehmen
- Anlagenkennlinie aufnehmen
- Wirkungsgrad bestimmen
- Parallelschaltung oder Reihenschaltung von Kreiselpumpen untersuchen und vergleichen
- Pumpentypen vergleichen
- Screen-Mirroring: Spiegelung der Bedienoberfläche an bis zu 10 Endgeräten
  - ▶ Navigation im Menü unabhängig von gezeigter Oberfläche am Touchscreen
  - ▶ verschiedene Benutzerebenen am Endgerät wählbar: zur Verfolgung von Versuchen oder zur Steuerung und Bedienung

# HM 362

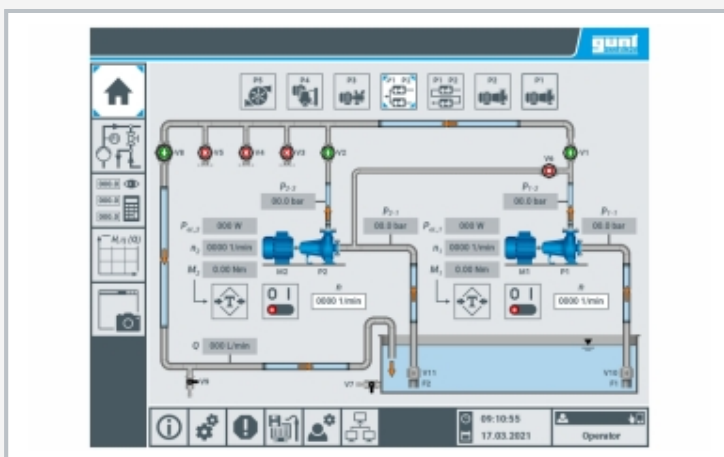
## Vergleich von Pumpen



1 Drosselventil am Austritt, 2 Anschluss für zusätzliche Pumpe, 3 Motor für zusätzliche Pumpe, 4 Durchflussaufnehmer, 5 Kolbenpumpe, 6 Seitenkanalpumpe, 7 Kreiselpumpe, 8 Vorratsbehälter



Prozessschema des Versuchsstandes  
1 freier Platz für zusätzliche Pumpe (wird vom Anwender gestellt), 2 Kolbenpumpe, 3 Seitenkanalpumpe, 4+5 Kreiselpumpe, 6 Vorratsbehälter; F Durchfluss, P Druck



Bedienoberfläche im Touchscreen: Startbildschirm mit Pumpen in Parallelschaltung

### Spezifikation

- [1] Versuche zu wichtigen Problemstellungen der Pumpentechnik
- [2] verschiedene Pumpentypen vergleichen: Kreiselpumpe, Kolbenpumpe, Seitenkanalpumpe
- [3] Kreiselpumpen in Parallelschaltung oder Reihenschaltung betreiben
- [4] freier Platz für zusätzliche Pumpe
- [5] Drehstrommotoren für Kreiselpumpen und Zusatzmotor jeweils mit variabler Drehzahl über Frequenzumrichter
- [6] Anlagensteuerung mit einer SPS über Touchscreen integrierter Router für Bedienung und Steuerung über ein Endgerät und für Screen-Mirroring: Spiegelung der Bedienoberfläche an bis zu 10 Endgeräten möglich
- [7] Datenerfassung über SPS auf internem USB-Speicher, Zugriff auf gespeicherte Messwerte über WLAN/LAN mit integriertem Router/LAN-Anbindung zu kundeneigenem Netzwerk oder direkter LAN-Anbindung ohne Kundennetzwerk

### Technische Daten

- SPS: Weintek cMT3092X  
 Kreiselpumpe 2x  
 ■ max. Förderstrom: 330L/min  
 ■ max. Förderhöhe: 23m  
 Drehstrommotor 2x, für Kreiselpumpe  
 ■ Leistung: 1,5kW  
 ■ Nenndrehzahl: 2900min<sup>-1</sup>  
 Seitenkanalpumpe, selbstansaugend, einstufig  
 ■ max. Förderstrom: 83L/min  
 ■ max. Förderhöhe: 50m  
 Drehstrommotor für Seitenkanalpumpe  
 ■ Leistung: 1,1kW  
 ■ Nenndrehzahl: 1500min<sup>-1</sup>  
 Kolbenpumpe  
 ■ max. Förderstrom: 17L/min  
 ■ max. Förderhöhe: 60m  
 Drehstrommotor für Kolbenpumpe  
 ■ Leistung: 0,55kW  
 ■ Nenndrehzahl: 1400min<sup>-1</sup>  
 Drehstrommotor, Zusatzmotor, Drehsinn umkehrbar  
 ■ Leistung: 0,75kW  
 ■ Nenndrehzahl: 2800min<sup>-1</sup>

### Messbereiche

- Durchfluss: 0...700L/min
- Druck (Eintritt): -1...1,5bar
- Druck (Austritt): 0...10bar
- Drehmoment: 0...15Nm
- Drehzahl: 0...3000min<sup>-1</sup>
- elektrische Leistungsaufnahme Pumpe: 0...3kW

400V, 50Hz, 3 Phasen; 400V, 60Hz, 3 Phasen  
 230V, 60Hz, 3 Phasen  
 LxBxH: 2860x1200x1960mm; Gewicht: ca. 430kg

### Lieferumfang

- 1 Versuchsstand
- 1 Satz didaktisches Begleitmaterial