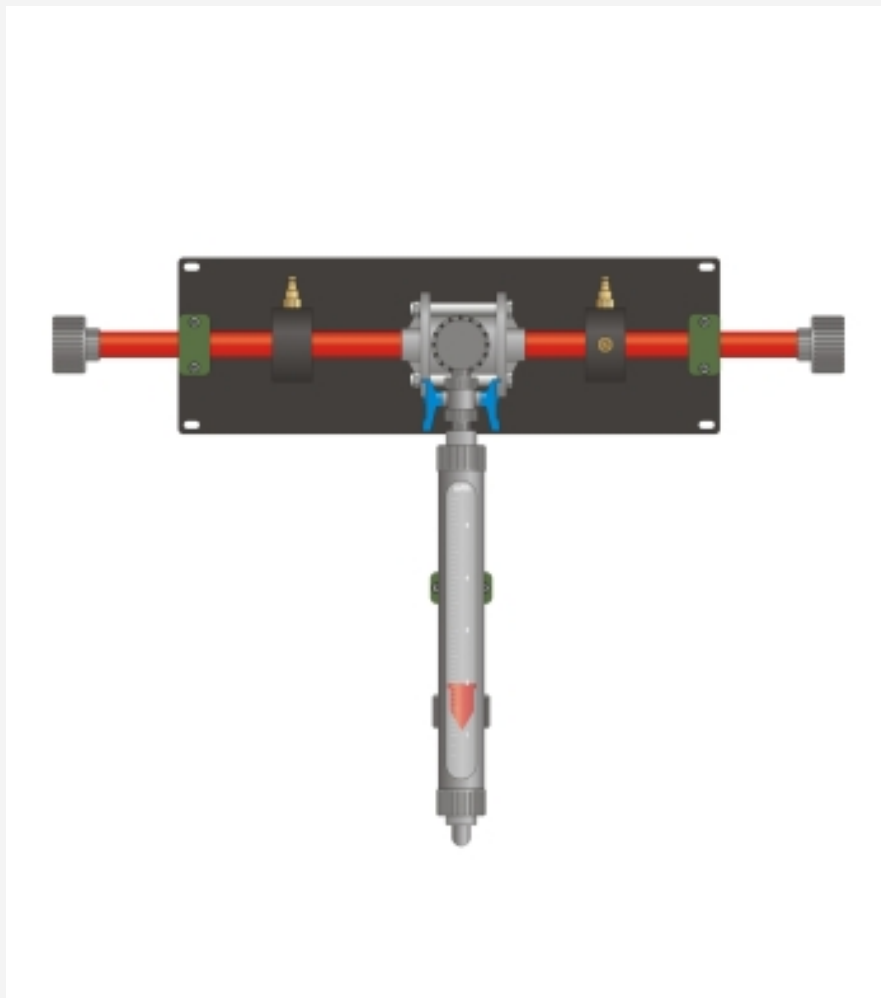


HM 500.15

Nebenstrom-Durchflussmessgerät



Beschreibung

- Nebenstrom-Durchflussmesser als Zubehör für HM 500
- lageunabhängiger Einbau

Das Nebenstrom-Durchflussmessgerät wird in den Wasserkreislauf des Versuchsstands HM 500 eingebaut. Der Durchfluss wird über eine Messblende im Hauptstrom und einen Schwebekörper-Durchflussmesser im Nebenstrom bestimmt.

Die Messblende verengt den Querschnitt im Rohr. Die Querschnittsabnahme bewirkt eine Geschwindigkeitszunahme, die eine Druckabsenkung zur Folge hat. Durch die Druckdifferenz entsteht der Nebenstrom. Im Nebenstrom befindet sich ein Schwebekörper-Durchflussmesser. Der Durchfluss wird über die Position des Schwebekörpers an einer Skala abgelesen.

Um korrekte Werte anzuzeigen, muss der Schwebekörper-Durchflussmesser immer senkrecht stehen. Der Schwebekörper-Durchflussmesser im Nebenstrom kann gegenüber der Messblende im Hauptstrom verdreht werden, so dass er immer senkrecht steht. Dadurch kann das Nebenstrom-Durchflussmessgerät lageunabhängig eingebaut werden.

Zusätzlich kann über Druckmessstellen der Druckabfall über dem Nebenstrom-Durchflussmessgerät aufgenommen werden. Dies ist nur bei horizontalem Einbau sinnvoll.

Lerninhalte / Übungen

- Funktionsprinzip kennenlernen
- Durchflussmessung
- Druckverlustkurve bei horizontalem Einbau erstellen
- Vergleich mit anderen Durchflussmessgeräten

Spezifikation

- [1] Nebenstrom-Durchflussmesser als Zubehör für Versuchsstand HM 500
- [2] Messblende im Hauptstrom
- [3] Nebenstrom durch Druckdifferenz vor und hinter der Messblende
- [4] Schwebekörper-Durchflussmesser im Nebenstrom
- [5] Durchfluss über Position des Schwebekörpers an Skala ablesbar
- [6] Anschlüsse zur Erfassung des Druckverlusts bei horizontalem Einbau
- [7] Betrieb mit Wasser
- [8] vertikaler oder horizontaler Einbau
- [9] alle Anschlüsse ausgelegt für Versuchsstand HM 500

Technische Daten

Rohranschlüsse DN 32

Messbereiche

- Durchfluss: 800...3500L/h

LxBxH: 820x360x200mm

Gewicht: ca. 9kg

Lieferumfang

- 1 Nebenstrom-Durchflussmessgerät
- 1 Satz didaktisches Begleitmaterial

HM 500.15

Nebenstrom-Durchflussmessgerät

Erforderliches Zubehör

HM 500 Versuchsstand für Durchflussmessgeräte