

IA 210

SPS-Anwendung Handling-Einrichtung



Beschreibung

- **Grundlagensystem der Automatisierungstechnik**
- **anschauliche Handling-Einrichtung**
- **Simulation eines Stanzprozesses**
- **Simulation einer Werkstück-Kontrolle**

IA 210 ist ein kompaktes Lehr- und Übungsgerät zur Steuerung eines Material-Handling-Prozesses mit Hilfe einer SPS. Es ist möglich, zwei Prozesse zu simulieren: ein Stanzvorgang oder eine Sortierung. Alle Komponenten sind übersichtlich aufgebaut.

Schwarze und weiße zylindrische Werkstücke werden aus einem Vorratsbehälter auf ein Transportband befördert. Auf dem Band befindet sich ein Reflexlichttaster, der hell und dunkel unterscheidet und die weißen Stücke dem vorher gewählten Prozess (stanzen oder sortieren) zuführt. Die schwarzen Werkstücke werden immer bis zum Bandende transportiert und fallen dort in einen Auffangbehälter.

Drei 5/2-Wege-Magnetventile, drei verschiedene doppelwirkende Zylinder und ein pneumatischer Rollentaster können über die SPS angesteuert werden, um so die jeweils erforderlichen Arbeitsschritte auszuführen: Werkstück aus dem Vorratsbehälter freigeben, Werkstück auf das Transportband schieben, Werkstück sortieren oder stanzen. Zum Stanzen wird das Werkstück an eine definierte Position gebracht. Der Arbeitszylinder kann mit einfachen Handgriffen von Sortier- auf Stanzfunktion umgebaut werden.

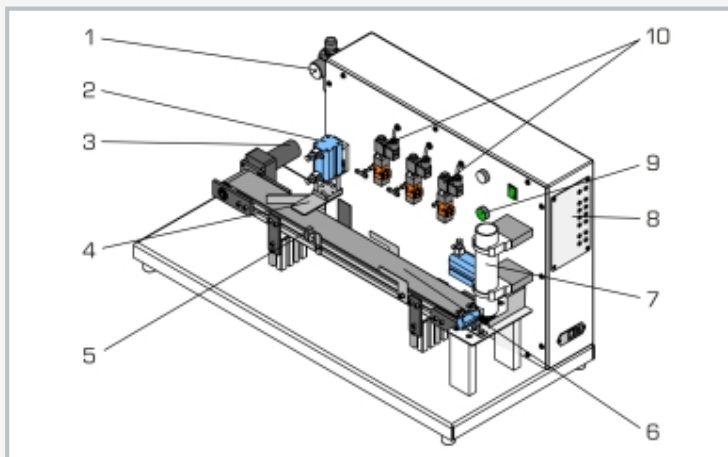
Das Gerät ist für den Betrieb in Verbindung mit einem SPS-Modul ausgelegt. Empfohlen wird die Verwendung des SPS-Moduls IA 130.

Lerninhalte / Übungen

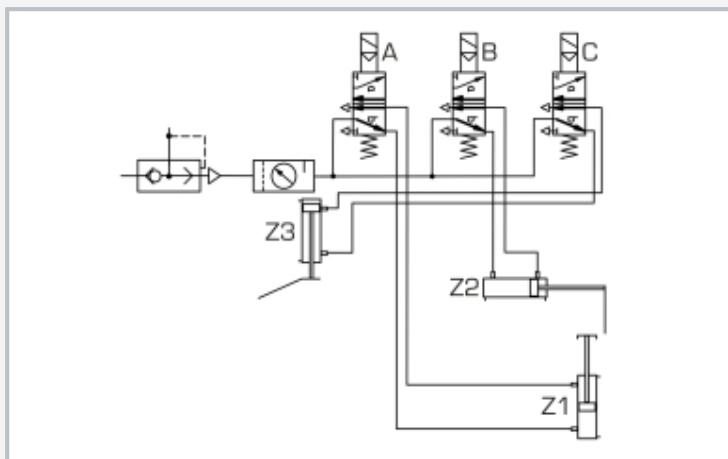
- einen automatisierten Material-Handling-Vorgang kennenlernen und analysieren
 - ▶ mechanische, pneumatische und elektrische Funktionen verstehen und analysieren
 - ▶ mit Symbolik, Begriffen und Darstellung von pneumatischen und elektrischen Funktionsplänen vertraut werden
 - ▶ Komponenten der Automatisierungstechnik kennenlernen: Zylinder, Magnetventile, Lichttaster
- Einsatz einer SPS kennenlernen
 - ▶ grundlegende Methoden der Programmerstellung
 - ▶ Programm an den gegebenen Handling-Prozess adaptieren
- Simulation eines Stanzprozesses
 - ▶ Transportband wird nur zum Stanzen angehalten
 - ▶ Transportband stoppt auch, sobald Werkstück vom Bandende fällt
- Werkstück-Kontroll-Simulation
 - ▶ helle Werkstücke werden aussortiert, dunkle erreichen das Bandende

IA 210

SPS-Anwendung Handling-Einrichtung



1 Wartungseinheit, 2 doppelwirkender Zylinder, 3 Antriebsmotor Transportband, 4 Stanz- bzw. Selektivvorrichtung, 5 Reflexlichttaster, 6 Transportband, 7 Vorratsbehälter für 11 Werkstücke, 8 elektrische Anschlüsse für Magnetventile und Aufnehmer, 9 Anzeige des Grenz-tasters, 10 5/2-Wege Magnetventil



Pneumatik-Anschlussplan



elektrische Anschlüsse der Magnetventile und der Aufnehmer

Spezifikation

- [1] Kompaktgerät für Versuche im Bereich der Automatisierungstechnik
- [2] Handling-Einrichtung mit Magnetventilen
- [3] doppelwirkender Zylinder (15mm Hub): Fixierung bzw. Freigabe der Werkstücke im Vorratsbehälter
- [4] doppelwirkender Zylinder (80mm Hub): schiebt Werkstück auf Transportband
- [5] doppelwirkender Zylinder (40mm Hub): führt Prozess aus (sortieren oder stanzen)
- [6] Transportband mit Führungsblechen und Gleichstrommotor
- [7] zylindrischer Vorratsbehälter aus Plexiglas für 11 Werkstücke
- [8] 15 Werkstücke aus POM: 10x weiß, 5x schwarz
- [9] pneumatische Komponenten mit Schnellverschlüssen für 4mm-Schläuche versehen
- [10] Betrieb der Aktoren mit Druckluft
- [11] Labor-Anschlussbuchsen zu externer SPS
- [12] Satz Laborkabel und Pneumatikschläuche
- [13] Druckluftversorgung: max. 6bar, 3bar empfohlen

Technische Daten

3 elektrisch betätigte 5/2-Wegeventile

- federrückgestellt
- mit Pilotventil

Reflexlichttaster

- npn, Hellschaltung
- 5...150mm

Gleichstrommotor

- Getriebestufen: 1
- Untersetzungsverhältnis: 142,5:1
- Nennmoment: 5,92Nm
- Nenndrehzahl: 22min⁻¹

Transportband aus Polyestergewebe
Werkstücke: DxH: 40x20mm

230V, 50Hz, 1 Phase
230V, 60Hz, 1 Phase
120V, 60Hz, 1 Phase
UL/CSA optional
LxBxH: 1000x450x580mm
Gewicht: ca. 46kg

Für den Betrieb erforderlich

Druckluftanschluss: min. 3bar

Lieferumfang

- 1 Versuchsgesät
- 1 Satz Werkstücke
- 1 Satz Laborkabel
- 2 Auffangbehälter
- 1 Satz didaktisches Begleitmaterial

IA 210

SPS-Anwendung Handling-Einrichtung

Optionales Zubehör

IA 130	SPS-Modul
WP 300.09	Laborwagen