

## MT 154

### Montage d'une soupape d'arrêt



#### Contenu didactique/essais

- fonctionnement et structure d'une soupape d'arrêt à siège droit
- montage et démontage, également à des fins d'entretien et de réparation
- lecture et compréhension de dessins techniques
- planification et présentation des opérations de montage
- connaissance de différents éléments de machine: filet de mouvement, joints d'étanchéité, presse-étoupe
- critères de sélection de matériaux
- avec le banc d'essai de robinetteries MT 162
  - ▶ test d'étanchéité de la soupape montée

#### Description

- montage expérimental conforme à la pratique: exemple d'une soupape d'arrêt
- riche programme pédagogique avec des problématiques interdisciplinaires
- partie de la GUNT Practice Line pour le montage, la maintenance et la réparation

Les soupapes d'arrêt du type du MT 154 sont utilisées pour arrêter et étrangler des fluides. Elles doivent être à fermeture hermétique. Afin d'éviter toute sollicitation brusque, elles doivent se fermer de sorte que le débit volumétrique ne soit pas réduit brutalement à zéro. Le cône de soupape est mû par la tige et vient assurer l'étanchéité métal sur métal sur la bague de siège pressée dans le corps de soupape. L'étanchéité de la tige est obtenue à l'aide d'un presse-étoupe.

La jonction de séparation entre le corps de soupape et le couvercle à bride est étanchéisée par un joint plat.

Le montage expérimental MT 154 est un projet d'introduction au domaine de la technique de montage. Montage et démontage sont aisément réalisables dans le temps réservé aux séances de cours. Pour ces travaux, les outils simples fournis sont les seuls nécessaires.

Une forme de travail appropriée durant le cours est la collaboration, en grande partie autonome, d'un petit groupe de deux à trois élèves. Les tâches doivent être clairement définies et réparties au sein du groupe.

La documentation didactique détaillée est conforme à la pratique. Elle comprend essentiellement un jeu complet de dessins avec un dessin d'ensemble, la liste des pièces et les dessins des pièces détachées.

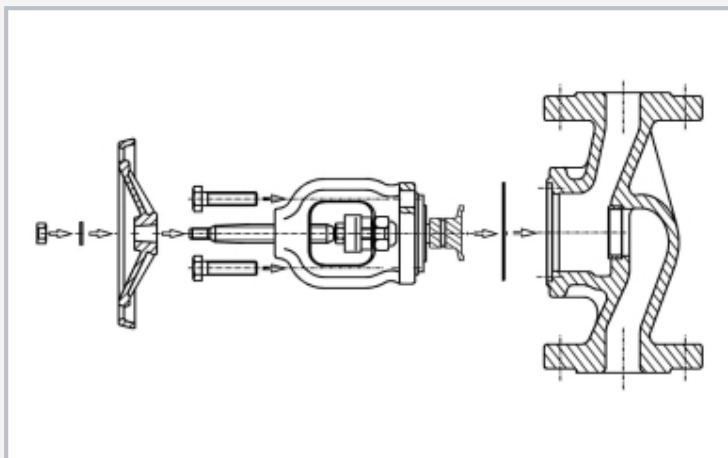
Avec le banc d'essai de robinetteries MT 162, la soupape d'arrêt montée peut être soumise à un essai de pression.

# MT 154

## Montage d'une soupape d'arrêt



L'illustration montre la soupape d'arrêt entièrement montée.



Dessin de montage de la soupape d'arrêt

### Spécification

- [1] montage expérimental pour la formation technique
- [2] soupape d'arrêt PN16 en pièces détachées avec jeu de petites pièces correspondant dans une mallette robuste
- [3] soupape d'arrêt constituée d'un corps, d'une roue à main, d'un couvercle, d'une bride de presse-étoupe, d'un cône et d'une tige
- [4] étanchement de la tige selon le principe du presse-étoupe
- [5] partie de la GUNT Practice Line pour le montage, la maintenance et la réparation

### Caractéristiques techniques

Soupape d'arrêt avec raccords à brides

- DN25
- PN16
- course: 13mm
- corps, roue à main, couvercle, bride presse-étoupe: fonte grise
- cône, bague de siège, tige, segment sphérique etc.: acier inoxydable

Lxlxh: 600x450x180mm (mallette)

Poids: env. 16kg

### Liste de livraison

- 1 kit
- 1 jeu d'outils
- 1 jeu de petites pièces
- 1 mallette
- 1 documentation didactique incluant: description technique du système, jeu complet de dessins techniques avec listes de pièces, description des procédures de montage et de démontage, également en relation avec des opérations de réparation

# MT 154

## Montage d'une soupape d'arrêt

Accessoires en option

MT 162                    Banc d'essai hydraulique de robinetteries