

# MT 154

## Montageübung Absperrventil



### Lerninhalte / Übungen

- Funktion und Aufbau eines Absperrventils
- Montage und Demontage, auch zu Zwecken der Wartung und Instandsetzung
- technische Zeichnungen lesen und verstehen
- Planung und Darstellung des Montagevorgangs
- verschiedene Maschinenelemente kennenlernen: Bewegungsgewinde, Dichtungen, Stopfbuchse
- Kriterien der Werkstoffauswahl
- zusammen mit Armaturen-Prüfstand MT 162
  - ▶ Dichtigkeitsprüfung des montierten Ventils

### Beschreibung

- **praxisgerechte Montageübung am Beispiel eines Absperrventils**
- **breites Lernangebot mit fächerübergreifenden Problemstellungen**
- **Bestandteil der GUNT Practice Line zur Montage, Wartung und Instandsetzung**

Absperrventile nach Bauart des MT 154 werden zum Absperrn und zum Drosseln von Medien eingesetzt. Sie müssen dicht absperrn. Um Stoßbelastungen zu vermeiden, sollen sie so schließen, dass der Volumenstrom nicht schlagartig Null wird. Der Ventilkegel wird durch die Spindel bewegt und dichtet metallisch auf dem im Gehäuse eingepressten Sitzring. Die Abdichtung der Spindel erfolgt durch eine Stopfbuchse. Die Trennfuge zwischen Gehäuse und Bügeldeckel wird von einer Flachdichtung abgedichtet.

Die Montageübung MT 154 ist ein Einführungsprojekt in den Bereich der Montagetechnik. Montage und Demontage können sehr gut innerhalb der verfügbaren Zeiten für normale Unterrichtseinheiten durchgeführt werden. Für diese Arbeiten sind nur einfache Werkzeuge erforderlich, die mitgeliefert werden.

Eine sehr geeignete Arbeitsform im Unterricht ist die weitgehend selbständige Zusammenarbeit von zwei bis drei Schülern in einer Kleingruppe. In der Gruppe gibt es eine definierte Aufgabenteilung mit klaren Arbeitsaufträgen. Das ausführliche didaktische Begleitmaterial ist praxisgerecht. Es enthält als Kernstück einen vollständigen Satz Zeichnungen mit Gesamtzeichnung, Stücklisten und Einzelteilzeichnungen.

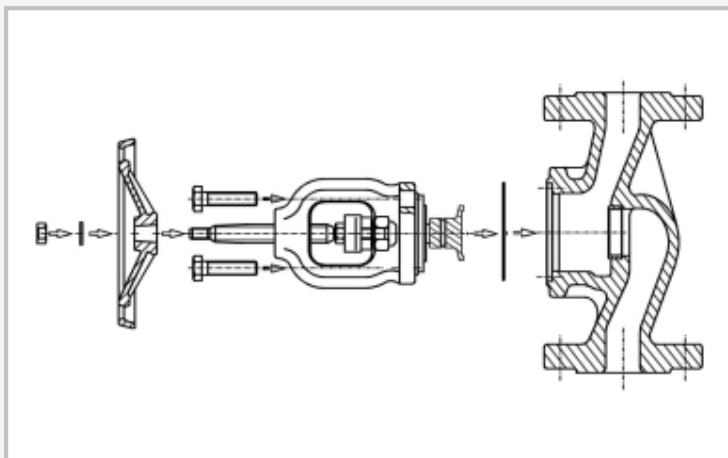
Zusammen mit dem Armaturen-Prüfstand MT 162 kann das montierte Ventil einer Druckprüfung unterzogen werden.

# MT 154

## Montageübung Absperrventil



Die Abbildung zeigt das fertig montierte Absperrventil.



Montagezeichnung des Absperrventils

### Spezifikation

- [1] Montageübung für die technische Ausbildung
- [2] Absperrventil PN16 als Teilesatz mit dazugehörigem Kleinteilesatz in stabilem Koffer
- [3] Absperrventil bestehend aus Gehäuse, Handrad, Bügeldeckel, Stopfbuchsbrille, Kegel und Spindel
- [4] Abdichtung der Spindel nach dem Stopfbuchsprinzip
- [5] Bestandteil der GUNT Practice Line zur Montage, Wartung und Instandsetzung

### Technische Daten

Absperrventil mit Flanschanschlüssen

- DN25
- PN16
- Hub: 13mm
- Gehäuse, Handrad, Bügeldeckel, Stopfbuchsbrille: Grauguss
- Kegel, Sitzring, Spindel, Ringsegment etc.: nichtrostender Stahl

LxBxH: 600x450x180mm (Koffer)

Gewicht: ca. 16kg

### Lieferumfang

- 1 Bausatz
- 1 Satz Werkzeuge
- 1 Satz Kleinteile
- 1 Koffer
- 1 Satz didaktisches Begleitmaterial, bestehend aus: technische Systembeschreibung, kompletter Zeichnungssatz mit Stücklisten, Beschreibung der Montage- u. Demontageabläufe, auch verbunden mit Instandsetzungsvorgängen

# MT 154

## Montageübung Absperrventil

Optionales Zubehör

MT 162            Hydraulischer Armaturen-Prüfstand