

MT 156

Montageübung Keilflachschieber und Schrägsitzventil



Die Abbildung zeigt die Werkzeugkiste mit den Bausätzen und Werkzeugen, im Vordergrund die Armaturen, wie sie sich aus den Bausätzen montieren lassen.

Beschreibung

- **praxisgerechte Montageübung am Beispiel eines Keilflachschiebers und eines Schrägsitzventils**
- **Bestandteil der GUNT Practice Line zur Montage, Wartung und Instandsetzung**

Keilflachschieber werden als Armaturen für Wasser, Wasserdampf, Öl und andere nicht aggressive Flüssigkeiten eingesetzt. Betriebstemperaturen bis zu 200°C sind möglich. Keilflachschieber dieser Ausführung werden durch eine Spindel mit Handrad betätigt. Der Schieber wird beim Schließvorgang durch die Spindelmutter in die im Gehäuse befindlichen Dichtringe gepresst.

Schrägsitzventile stellen die typische Armatur im Bereich der Trinkwasserleitungen dar. Auch in vielen Industriebereichen werden Schrägsitzventile eingesetzt. Sie sind für neutrale flüssige und gasförmige Medien konstruiert. In Edelstahlausführung sind sie für leicht- und hochaggressive Medien geeignet. Die Ventile haben eine hohe Durchflussleistung und sind unempfindlich gegen leicht verschmutzte und hochviskose Medien. Die Ventilspindel ist üblicherweise in einem 45°-Winkel zur Durchflussrichtung angeordnet.

Schrägsitzventile verursachen aufgrund des günstigen Strömungsverlaufes im Durchgangsquerschnitt wesentlich geringere Druckverluste als Geradsitz- oder Eckventile.

Der Übungssatz MT 156 ist Bestandteil der GUNT Practice Line für Montage, Wartung und Instandsetzung, die für die Ausbildung an berufsbildenden Schulen und betrieblichen Trainingszentren konzipiert ist. Die enge Verbindung von fachtheoretischen und praxisbezogenen Lerninhalten ist naheliegend.

MT 156 ermöglicht es, zwei typische Armaturen zu montieren und zu demontieren. Der Auszubildende lernt alle Komponenten und ihre Funktionsweise kennen. Die Einzelteile sind übersichtlich und geschützt in einer Werkzeugkiste angeordnet. Der systematische Ablauf der Montage bzw. Demontage einer Armatur wird geübt. Das Begleitmaterial beschreibt ausführlich die einzelnen Arbeitsschritte und gibt zusätzliche Informationen zu Einsatzgebiet, Funktionsweise und konstruktivem Aufbau der Armaturen.

Lerninhalte / Übungen

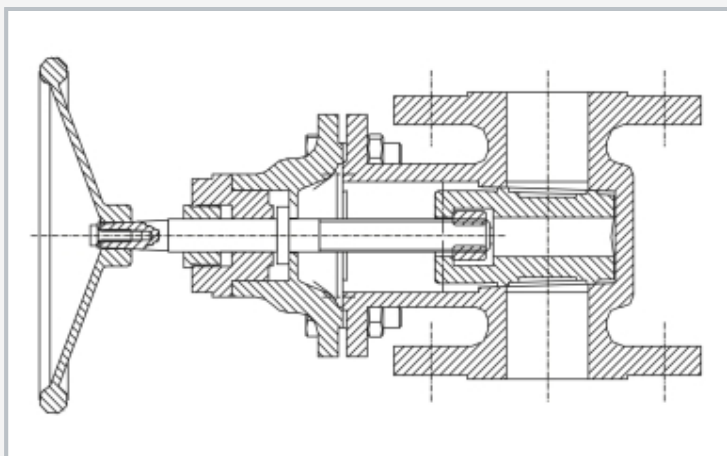
- Aufbau und Funktion eines Keilflachschiebers
- Aufbau und Funktion eines Schrägsitzventils
- Montage und Demontage, auch zu Zwecken der Wartung und Instandsetzung
- Einzelkomponenten auswechseln (z.B. Dichtung)
- Vergleich von 2 unterschiedlichen Armaturen
- technische Zeichnungen und Betriebsanleitungen lesen und verstehen
- zusammen mit Armaturen-Prüfstand MT 162
 - ▶ Dichtigkeitsprüfung der montierten Armatur

MT 156

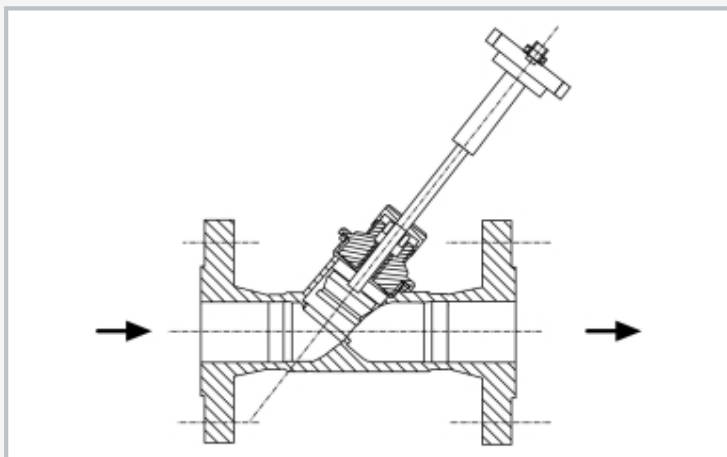
Montageübung Keilflachschieber und Schrägsitzventil



Schieber montieren



Schnittzeichnung des Keilflachschiebers



Schnittzeichnung des Schrägsitzventils

Spezifikation

- [1] Lernkonzept für Montageübungen an Armaturen
- [2] Keilflachschieber mit Handrad, als Bausatz
- [3] Schrägsitzventil mit Handantrieb, als Bausatz
- [4] kompletter Werkzeugsatz zur Montage
- [5] Einzelteile der Armaturen und Werkzeuge in Stahlblech-Werkzeugkiste untergebracht
- [6] Bestandteil der GUNT Practice Line zur Montage, Wartung und Instandsetzung

Technische Daten

Keilflachschieber mit Flanschanschlüssen

- DN40, PN10
- Werkstoffe: Gehäuse, Deckel, Keil: Grauguss; Spindel, Dichtflächen des Gehäuses und des Keils: rostfreier Stahl; Packungsringe: Graphit

Schrägsitzventil mit Flanschanschlüssen:

- DN25, PN16
- Werkstoffe: Gehäuse: Edelstahl; metallische Innenteile: Edelstahl; Dichtungen: PTFE

LxBxH: 720x360x310mm (Werkzeugkiste)

Gewicht: ca. 35kg

Lieferumfang

- 1 Bausatz (Keilflachschieber)
- 1 Bausatz (Schrägsitzventil)
- 1 Satz Werkzeuge
- 1 Satz Kleinteile
- 1 Werkzeugkiste mit Schaumstoffeinlage
- 1 Satz didaktisches Begleitmaterial, bestehend aus: technische Systembeschreibung, kompletter Zeichnungssatz mit Stücklisten, Beschreibung der Montage- u. Demontageabläufe, auch verbunden mit Instandsetzungsvorgängen

MT 156

Montageübung Keilflachschieber und Schrägsitzventil

Optionales Zubehör

MT 162

Hydraulischer Armaturen-Prüfstand