

MT 162

Banc d'essai hydraulique de robinetteries



L'illustration montre le système MT 162 avec le robinet-vanne plat à coin MT 156.

Contenu didactique/essais

- ▶ avec des robinetteries, par ex. un robinet-vanne à coin ou une soupape à tête inclinée (MT 156), un clapet ou une soupape de retenue (MT 157), un robinet à tournant ou une soupape d'arrêt (MT 158), les travaux suivants sont possibles
- ▶ raccordement professionnel de robinetteries et de soupapes à un raccord à brides
- ▶ apprentissage des notions de "pression nominale" et "pression d'essai"
- ▶ réalisation du contrôle final pour les kits de montage GUNT MT 154, MT 156, MT 157, MT 158
- ▶ contrôler la manoeuvrabilité de la robinetterie
- ▶ essai de pression: test d'étanchéité du corps et des joints de brides
- ▶ essai de pression: test d'étanchéité du siège de soupape
- ▶ établissement d'un rapport d'essais

Description

- **banc d'essai mobile pour essai de pression sur robinetteries**
- **contrôle final pour les kits de montage GUNT MT 154, MT 156, MT 157 et MT 158**

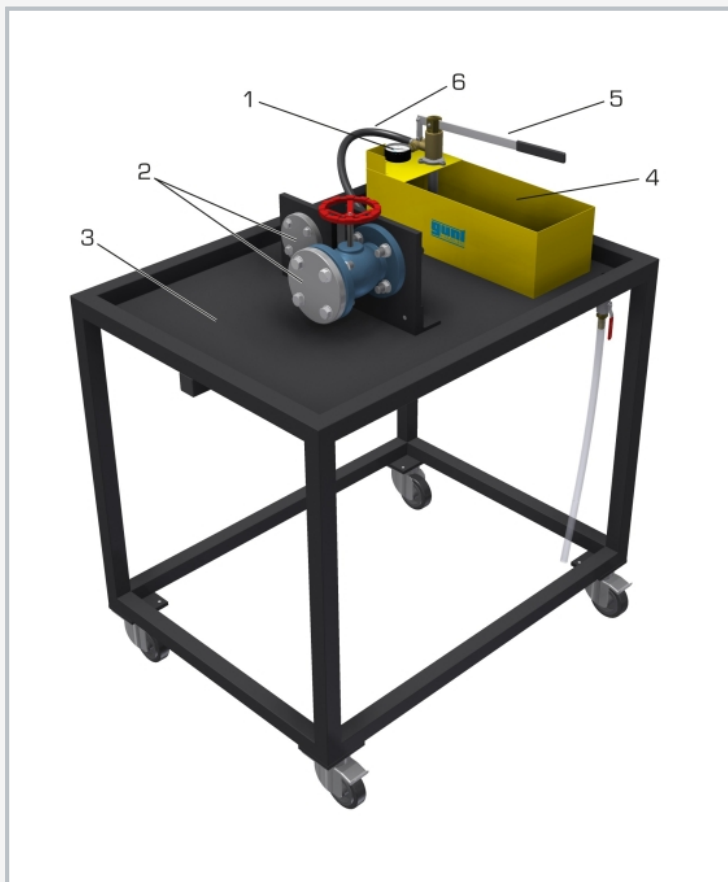
Le système MT 162 sert à l'essai de mise en pression sur robinetteries: soupapes, vannes, robinets, clapets. Il est vérifié si la robinetterie à contrôler s'ouvre et se ferme facilement sous pression et si le corps et les joints d'étanchéité résistent à la pression d'essai. Une pompe à piston actionnée manuellement aspire de l'eau du réservoir de stockage, remplit l'intérieur de la robinetterie et génère la pression d'essai.

Un manomètre indique la pression d'essai. Le bac de collecte soudé est pourvu d'un robinet d'évacuation. La robinetterie à contrôler est fixée à une bride de montage et fermée par une bride aveugle. La pompe à piston et la bride de montage sont reliées par un flexible à pression. Le banc d'essai dispose de son propre réservoir de stockage et peut ainsi être utilisé indépendamment d'une conduite d'eau. Le réservoir doit être rempli de temps à autre.

Le banc d'essai sert en particulier au contrôle final des robinetteries montées et démontées dans le cadre des kits de montage GUNT: MT 154, MT 156, MT 157 et MT 158. Un kit de montage réalisé avec succès peut ainsi être clôturé par un contrôle final formel.

MT 162

Banc d'essai hydraulique de robinetteries



1 manomètre, 2 brides de montage avec bride aveugle, 3 bac de collecte avec évacuation, 4 pompe d'essai de pression avec réservoir d'eau, 5 levier à main, 6 flexible

A	B
4 bar	5.2 bar
6 bar	7.8 bar
10 bar	13.0 bar
16 bar	20.8 bar
40 bar	52.0 bar

Colonne A: pression nominale, colonne B: pression d'essai

Spécification

- [1] banc d'essai pour robinetteries industrielles
- [2] essai de mise en pression sur robinetteries
- [3] pompe à piston à commande manuelle pour la génération de la pression d'essai avec manomètre et vanne de retour de décharge du système
- [4] 2 brides de montage de tailles différentes avec bride aveugle et joint de bride
- [5] raccord de pompe et de la bride de test par un flexible à pression
- [6] fluide d'essai: eau
- [7] châssis mobile avec bac de collecte et robinet d'évacuation
- [8] réservoir de stockage d'eau
- [9] partie de la GUNT Practice Line pour le montage, l'entretien et la réparation

Caractéristiques techniques

Pompe à piston avec réservoir

- pression d'essai: 0...60bar
- capacité du réservoir: 12L
- manomètre: 0...60bar

Brides de montage pour les robinetteries à tester

- DN25
- DN40

Lxlxh: 1000x750x1200mm

Poids: env. 80kg

Liste de livraison

- 1 banc d'essai
- 1 jeu d'accessoires
- 1 jeu d'outils
- 1 notice

MT 162

Banc d'essai hydraulique de robinetteries

Accessoires en option

MT 154	Montage d'une soupape d'arrêt
MT 156	Montage de robinet-vanne à coin et soupape à tête inclinée
MT 157	Montage de clapet et soupape de retenue
MT 158	Montage de robinet à tournant et soupape d'arrêt