

MT 162

Hydraulischer Armaturen-Prüfstand



Die Abbildung zeigt MT 162 zusammen mit dem Keilflachschieber aus MT 156.

Lerninhalte / Übungen

- zusammen mit Armaturen, z.B. Keilflachschieber oder Schrägsitzventil (MT 156), Klappe oder Rückschlagventil (MT 157), Kugelhahn oder Absperrventil (MT 158) sind folgende Versuche möglich:
 - ▶ fachgerechter Anschluss von Armaturen und Ventilen an einen Flanschanschluss
 - ▶ die Begriffe "Nenndruck" und "Prüfdruck" kennenlernen
 - ▶ Durchführung der Endprüfung für die GUNT-Bausätze MT 154, MT 156, MT 157, MT 158
 - ▶ Gängigkeit der Armatur prüfen
 - ▶ Druckprüfung: Dichtigkeitsprüfung von Gehäuse und Flanschdichtungen
 - ▶ Druckprüfung: Dichtigkeitsprüfung des Ventilsitzes
 - ▶ Erstellung eines Prüfberichts

Beschreibung

- mobiler Prüfstand für die Druckprüfung an Armaturen
- Endprüfung für die GUNT-Bausätze MT 154, MT 156, MT 157 und MT 158

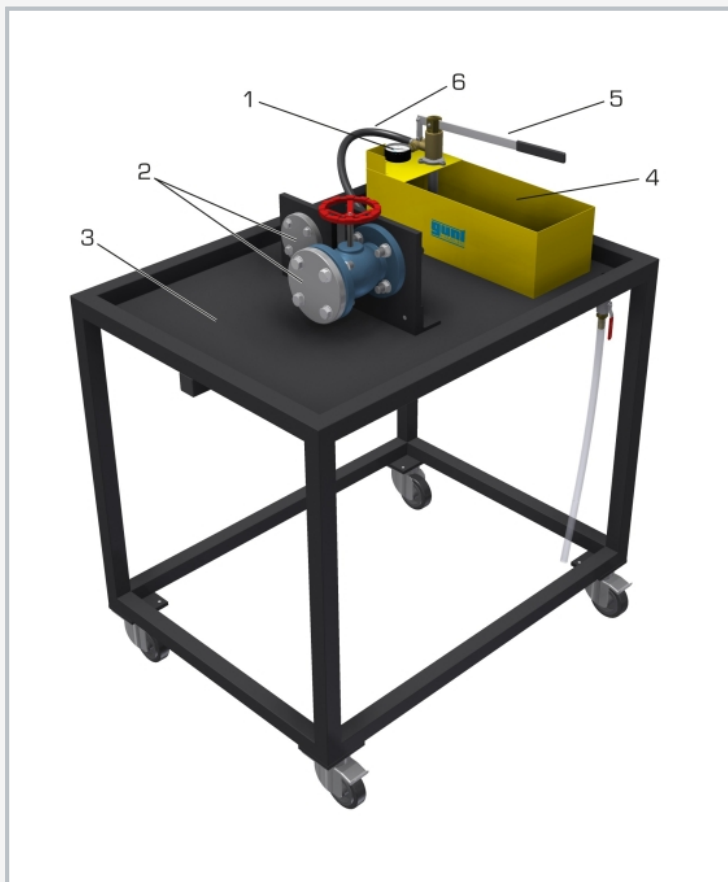
MT 162 dient der Druckprüfung von Armaturen: Ventile, Schieber, Hähne, Klappen. Es wird überprüft, ob die zu prüfende Armatur unter Druck leichtgängig zu öffnen und zu schließen ist und ob Gehäuse und Dichtungen dem Prüfdruck standhalten. Eine manuell betätigte Kolbenpumpe saugt Wasser aus dem Vorratsbehälter an, füllt den Innenraum der Armatur und erzeugt den Prüfdruck. Ein Manometer zeigt den Prüfdruck an. Die eingeschweißte Auffangwanne ist mit einem Hahn zum Ablassen von Wasser versehen.

Die zu prüfende Armatur wird an einem Montageflansch befestigt und mit einem Blindflansch verschlossen. Kolbenpumpe und Montageflansch werden über einen Druckschlauch miteinander verbunden. Der Prüfstand kann unabhängig von einer Wasserleitung betrieben werden, da er einen eigenen Vorratsstank hat. Der Behälter muss von Zeit zu Zeit befüllt werden.

Der Prüfstand dient insbesondere der Endprüfung der Armaturen, die in der Serie der GUNT-Bausätze montiert und demontiert werden: MT 154, MT 156, MT 157 und MT 158. Ein erfolgreich bearbeiteter Bausatz kann so mit einer formalen Endprüfung abgeschlossen werden.

MT 162

Hydraulischer Armaturen-Prüfstand



1 Manometer, 2 Montageflansche mit Blindflansch, 3 Tischwanne mit Ablauf, 4 Druckprüfpumpe mit Wasserbehälter, 5 Handhebel, 6 Schlauch

A	B
4 bar	5.2 bar
6 bar	7.8 bar
10 bar	13.0 bar
16 bar	20.8 bar
40 bar	52.0 bar

Spalte A: Nenndruck, Spalte B: Prüfdruck

Spezifikation

- [1] Prüfstand zur Aufnahme industrieller Armaturen
- [2] Druckprüfung an Armaturen
- [3] handbetätigte Kolbenpumpe mit Manometer zum Erzeugen des Prüfdrucks und Ventil für den Rücklauf zur Systementlastung
- [4] 2 unterschiedlich große Montageflansche mit Blindflansch und Flanschdichtung
- [5] Verbindung von Pumpe und Prüfflansch über Druckschlauch
- [6] Prüfmedium: Wasser
- [7] mobiler Rahmen mit Auffangwanne und Hahn zum Ablassen von Wasser
- [8] Wasservorratsbehälter
- [9] Bestandteil der GUNT Practice Line zur Montage, Wartung und Instandsetzung

Technische Daten

Kolbenpumpe mit Behälter

- Prüfdruck: 0...60bar
- Behälterinhalt: 12L
- Manometer: 0...60bar

Montageflansche für zu testende Armaturen

- DN25
- DN40

LxBxH: 1000x750x1200mm

Gewicht: ca. 80kg

Lieferumfang

- 1 Prüfstand
- 1 Satz Zubehör
- 1 Satz Werkzeuge
- 1 Anleitung

MT 162

Hydraulischer Armaturen-Prüfstand

Optionales Zubehör

MT 154	Montageübung Absperrventil
MT 156	Montageübung Keilflachschieber und Schrägsitzventil
MT 157	Montageübung Klappe und Rückschlagventil
MT 158	Montageübung Kugelhahn und Absperrventil