

# MT 171

## Montage d'un palier lisse hydrodynamique



L'illustration montre la caisse à outils avec le kit et l'insert à compartiments pour les pièces détachées. Au premier plan, on voit un palier lisse entièrement monté.

### Description

- **exemple de kit conforme à la pratique: le palier lisse hydrodynamique**
- **partie de la GUNT Practice Line pour le montage, la maintenance et la réparation**

Sur les paliers lisses, un mouvement de glissement a lieu généralement entre un tourillon et un coussinet de palier. Ce mouvement de glissement est habituellement lubrifié par un fluide intermédiaire. Les paliers lisses hydrodynamiques conviennent pour un fonctionnement continu sans usure, les grands diamètres, les vitesses de rotation élevées, et les fortes charges par à-coups. Ils ont habituellement la forme de paliers divisés. La chaleur de friction dégagée en fonctionnement doit être évacuée par le lubrifiant.

Le MT 171 est une chaise palier lisse hydrodynamique divisée horizontalement. Les coussinets de palier s'appuient sur une surface sphérique dans le logement de palier pour transmettre les forces de manière régulière vers la partie inférieure du logement. La lubrification du palier lisse est assurée par une bague de graissage mobile. Les huiles minérales d'usage courant dans le commerce peuvent être utilisées.

Le palier est livré avec un arbre intermédiaire. Il permet de réaliser un montage judicieux et un test fonctionnel.

Le kit MT 171 fait partie de la GUNT Practice Line pour le montage, la maintenance et la réparation; il est conçu pour l'apprentissage pratique dans l'enseignement professionnel et les centres de formation continue. Il offre un lien évident et étroit entre les connaissances théoriques et pratiques. Le MT 171 permet de monter et de démonter un palier lisse hydrodynamique. L'étudiant ou apprenti se familiarise avec les composants et leur mode de fonctionnement.

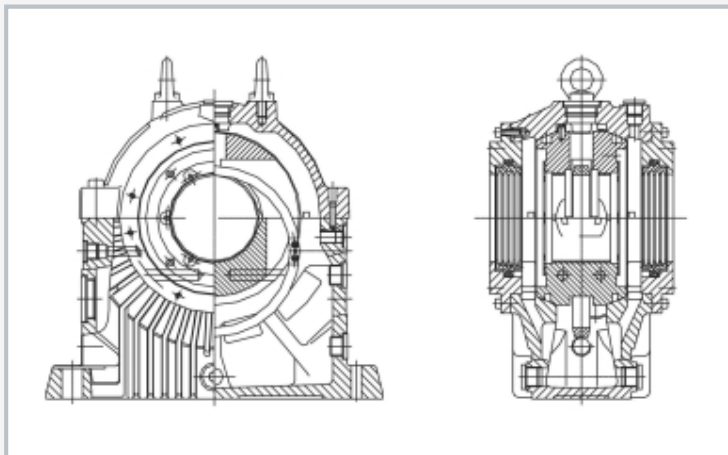
Les différentes pièces sont disposées de manière claire, et bien protégées dans une caisse à outils. La documentation didactique décrit de manière détaillée chaque étape de travail, et donne des informations supplémentaires sur le domaine d'application, le mode de fonctionnement et la structure de construction du palier.

### Contenu didactique/essais

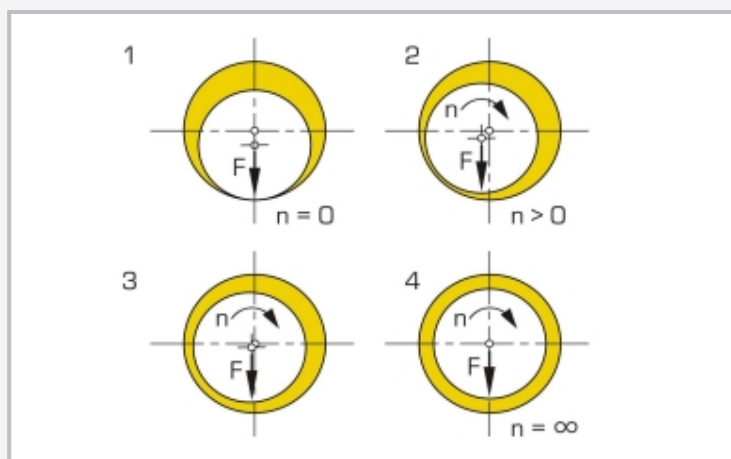
- fonction et construction d'un palier lisse hydrodynamique
- principes de la lubrification et éléments d'étanchéité
- montage et démontage, également à des fins d'entretien et de réparation
- lecture et compréhension des dessins industriels et des notices d'utilisation

# MT 171

## Montage d'un palier lisse hydrodynamique



Dessin en coupe d'un palier lisse hydrodynamique



Mode de fonctionnement d'un palier lisse hydrodynamique 1 à 4: formation d'un film d'huile porteur avec une vitesse de rotation croissante

### Spécification

- [1] kit d'un palier lisse hydrodynamique
- [2] partie de la GUNT Practice Line pour le montage, la maintenance et la réparation
- [3] palier lisse selon la DIN 31690
- [4] arbre d'entraînement en acier inoxydable
- [5] lubrification par bague de lubrification à l'huile
- [6] joint flottant pour l'étanchéité frontale de l'arbre
- [7] étanchement des surfaces de contact des moitiés de logement, à l'aide d'un mastic d'étanchéité non durcissant
- [8] jeu d'outils complet pour le montage
- [9] pièces du palier lisse et outils rangés dans une caisse à outils en tôle d'acier

### Caractéristiques techniques

Alésage du palier

- Ø 80mm

Arbre d'entraînement

- diamètre nominal: Ø 80mm

Matériaux

- logement de palier: fonte grise
- coussinets de palier: corps support en acier, avec revêtement en métal blanc
- joint d'étanchéité: plastique résistant aux températures élevées renforcée de fibres
- arbre: acier inoxydable

Lxlxh: 690x360x312mm (caisse à outils)

Poids: env. 60kg

### Liste de livraison

- 1 kit
- 1 arbre d'entraînement
- 1 jeu d'outils
- 1 jeu de petites pièces
- 1 caisse à outils avec mousse de protection
- 1 documentation didactique