

Équipements
pour l'enseignement
technique

Énergie

Énergies renouvelables et efficacité énergétique



Table des matières

Bienvenue chez GUNT

Dans le présent catalogue, nous vous donnons un aperçu complet de nos appareils de démonstration et d'essai innovants.

Appareils GUNT pour:

- formation aux métiers techniques
- formation et perfectionnement du personnel technique dans l'artisanat et l'industrie
- études dans les disciplines de l'ingénierie

Énergie

	Introduction	004
1	Énergie solaire	010
2	Énergie hydraulique et énergie marine	052
3	Énergie éolienne	074
4	Biomasse	106
5	Géothermie	126
6	Systèmes énergétiques	162
7	Efficacité énergétique dans les bâtiments	200
	Aperçu de produits	250

Mentions légales

© 2024 G.U.N.T. Gerätebau GmbH. La réutilisation, le stockage, la reproduction et la réimpression – même partielle – du contenu sont interdits sans autorisation écrite préalable. GUNT est une marque déposée. Les produits GUNT sont donc protégés et relèvent du code de la propriété intellectuelle.

GUNT ne peut être tenu responsable de toute erreur d'impression.
Sous réserve de modifications.

Crédits photo: G.U.N.T. Gerätebau GmbH, photos fabricant, Shutterstock, 123RF.
Conception graphique & mise en page: Profisatz.Graphics, Bianca Buhmann, Hambourg.
Impression: imprimé sur papier écologique, blanchi sans chlore.

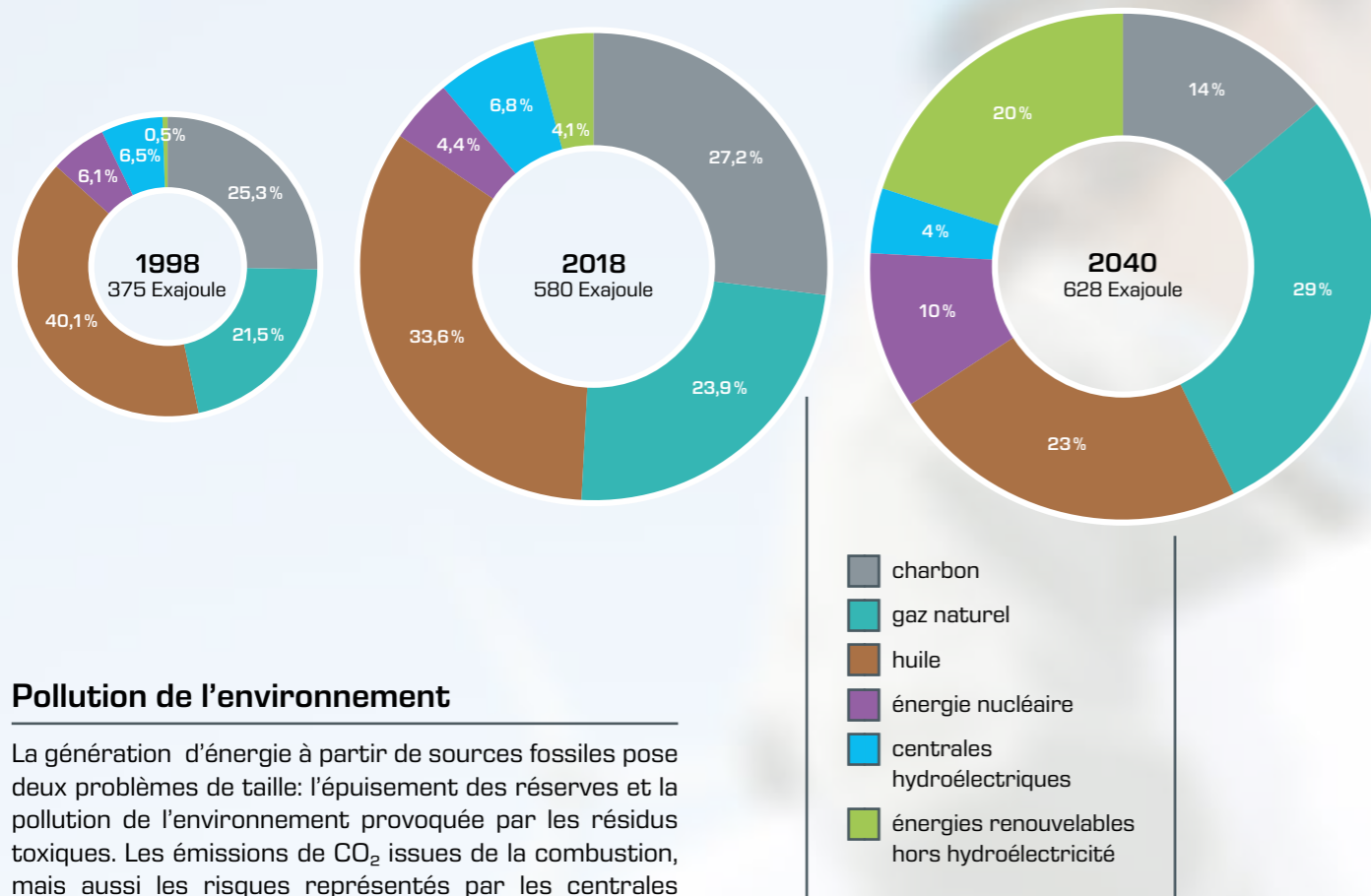
Connaissances de base

Énergies renouvelables et efficacité énergétique

Augmentation de la consommation globale d'énergie

L'augmentation constante de la population mondiale et l'industrialisation croissante ont entraîné ces dernières décennies une hausse importante de la consommation globale d'énergie.

Le diagramme du World Energy Council (WEC) montre la hausse de la consommation d'énergie primaire de 1998 à 2018, ainsi qu'une projection pour 2040. Dans le scénario prévu pour 2040, on constate que la quantité totale de combustibles fossiles utilisés diminue malgré une consommation totale d'énergie primaire en hausse, et que la part des énergies renouvelables augmente sensiblement.



Source: Conseil mondial de l'énergie WEC

Pollution de l'environnement

La génération d'énergie à partir de sources fossiles pose deux problèmes de taille: l'épuisement des réserves et la pollution de l'environnement provoquée par les résidus toxiques. Les émissions de CO₂ issues de la combustion, mais aussi les risques représentés par les centrales nucléaires sont des dangers pour l'Homme et l'écosystème de notre planète. Le défi posé aux énergies du futur est donc non seulement de couvrir les besoins en énergie mais aussi et surtout d'éviter la production de résidus toxiques.

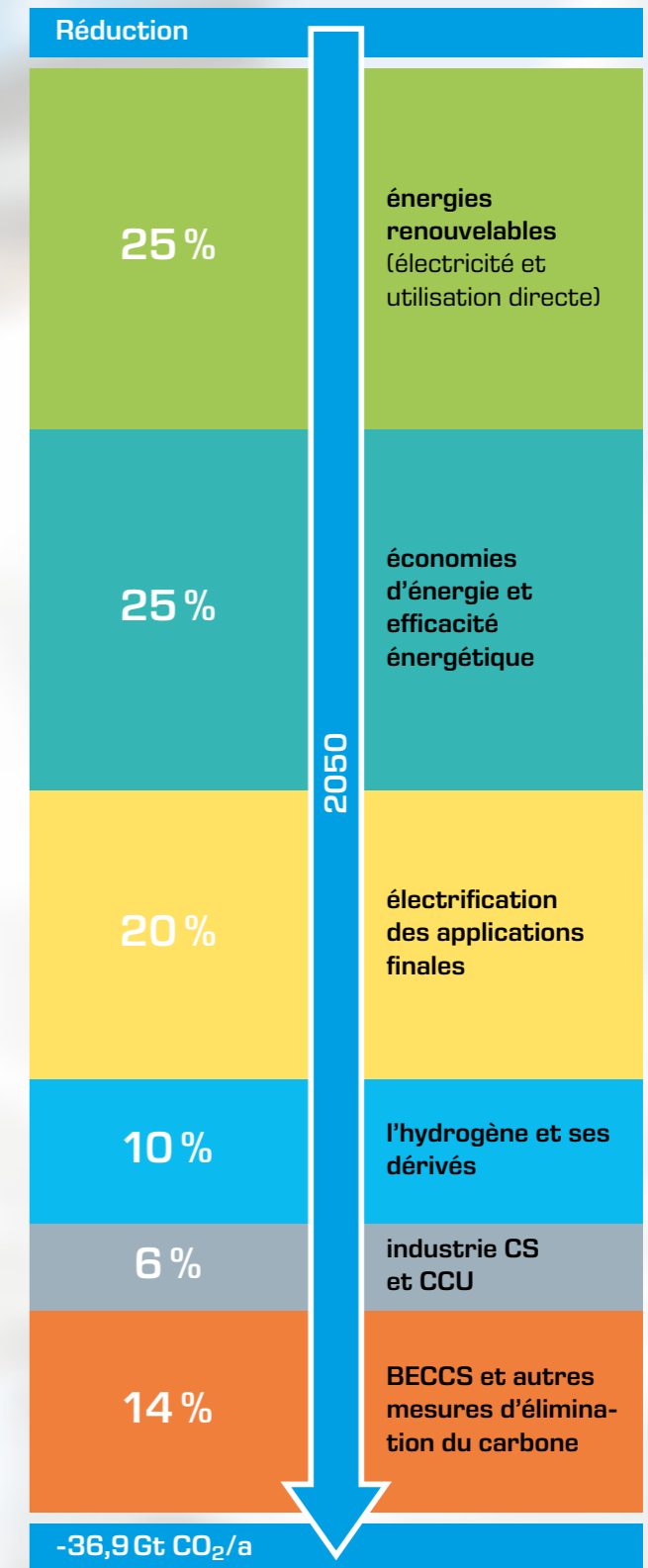
Possibilités technologiques pour atteindre l'objectif de 1,5 degré

Le temps presse et les émissions de gaz nocifs pour le climat doivent être réduites de manière drastique dès maintenant si l'on ne veut pas laisser passer la chance d'atteindre l'objectif de 1,5°C. Conformément au rapport du Groupe d'experts intergouvernemental sur l'évolution du climat (GIEC) visant à limiter le réchauffement de la planète à 1,5°C d'ici 2050, le charbon et le pétrole devraient déjà avoir atteint leur pic, tandis que le gaz naturel atteindra le sien en 2025.

Les ressources et les technologies nécessaires à l'accélération de la transition énergétique sont déjà disponibles aujourd'hui.

Les résultats d'un scénario élaboré par l'IRENA (International Renewable Energy Agency) pour atteindre l'objectif de 1,5°C sont résumés dans le graphique ci-contre.

Réduction des émissions de CO₂ dans le scénario 1,5°C d'ici 2050



Le graphique permet de voir quelle devrait être la contribution des différentes mesures à la réduction globale des émissions de CO₂. L'objectif de ce scénario de l'IRENA est d'atteindre une réduction de 36,9 Gt CO₂/a d'ici 2050.

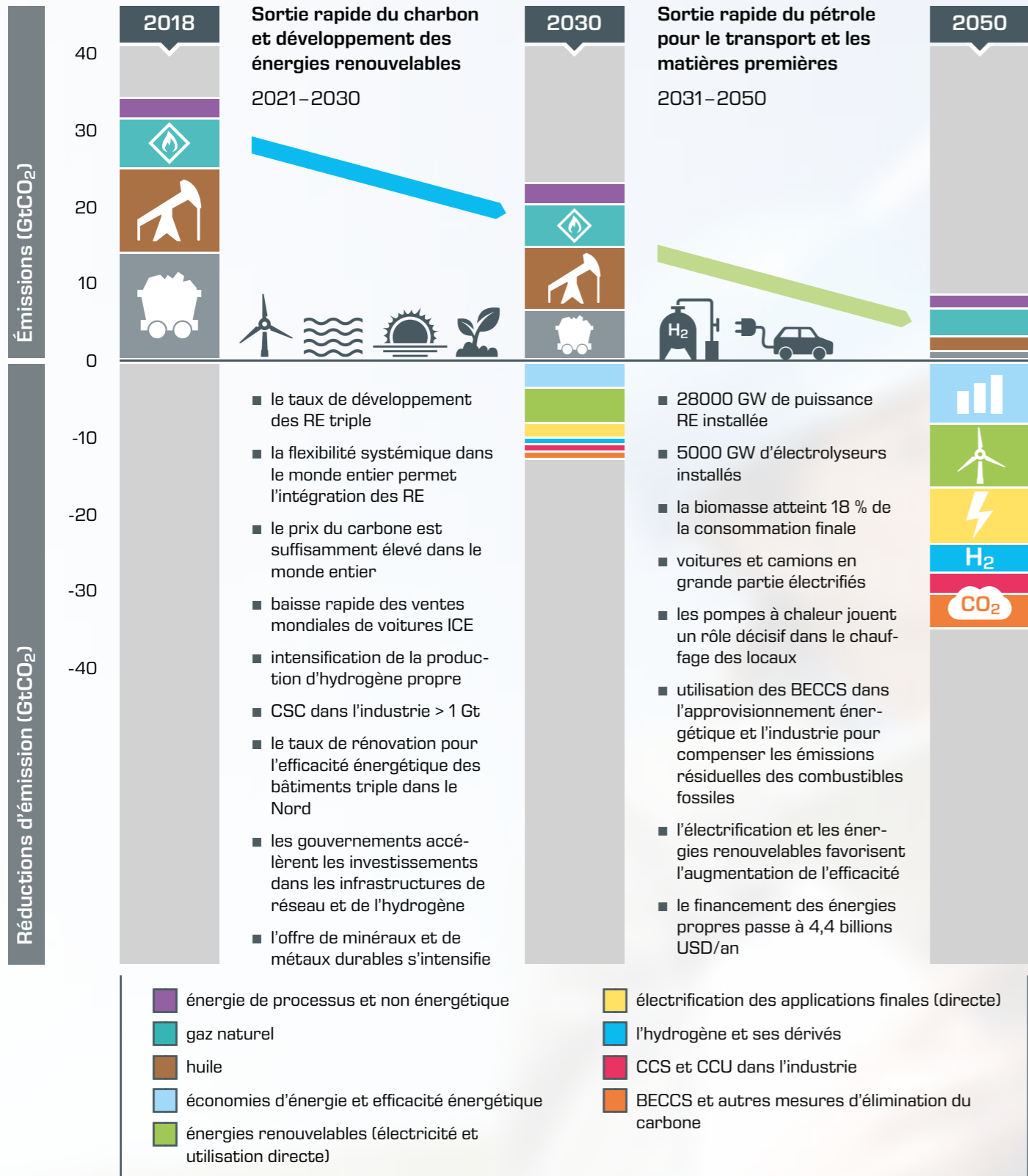
La page suivante présente en détail l'évolution dans le temps de la réduction de CO₂ obtenue par différentes mesures et sources d'énergie renouvelables.

- CS** Carbon storage (stockage du carbone)
- CCU** Carbon capture and utilization (stockage et réutilisation du carbone)
- BECCS** Bio energy with carbon capture and storage (utilisation de la bioénergie avec stockage et réutilisation du carbone)

Connaissances de base

Feuille de route du 1,5 degré

Réduction des émissions de CO₂ en cas d'abandon du charbon et du pétrole, 2021 – 2050



RE énergie renouvelable, VRE énergie renouvelable variable, CBAM système de compensation des émissions de CO₂, ICE moteur à combustion interne, GW gigawatt, Gt gigatonne, CCS captage et stockage du carbone, BECCS bioénergie combinée aux technologies d'élimination du carbone, CCU captage et utilisation du carbone

Source: IRENA/feuille de route vers l'objectif de 1,5°C

Utilisation efficace de l'énergie

Outre l'augmentation de la part représentée par les énergies renouvelables, il est également essentiel de trouver les moyens d'utiliser l'énergie disponible de manière efficace. Il faut que des progrès substantiels soient réalisés sur ces deux plans et à une échelle globale si l'on veut être en mesure de ramener à des valeurs raisonnables les émissions de gaz climatiques.

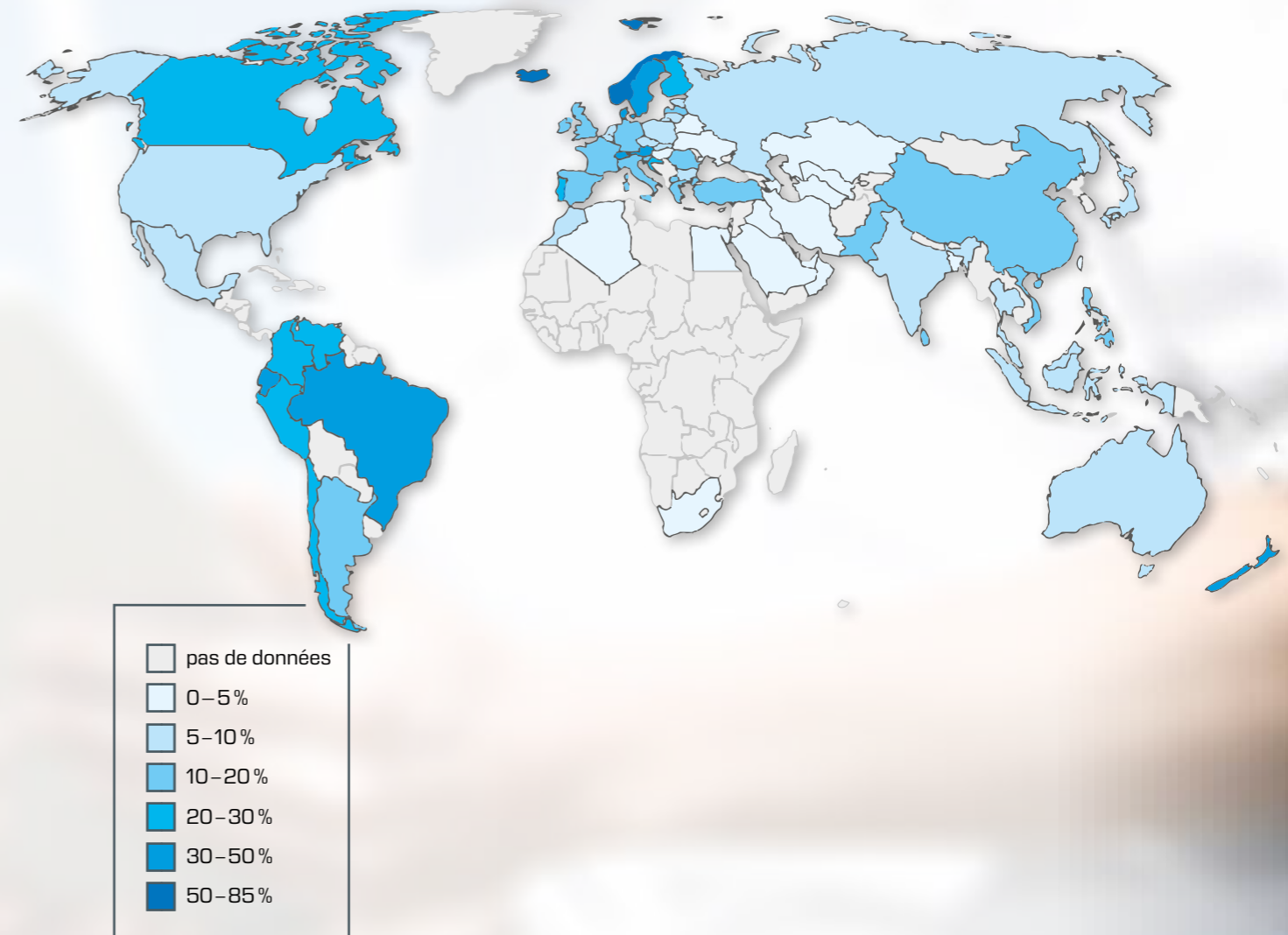
Avec notre gamme de produits bien structurée du domaine Énergie, nous souhaitons soutenir les efforts que vous fournissez pour former le personnel hautement qualifié requis pour avancer sur ces thématiques.

Exploitation de l'énergie dans un contexte global

La protection du climat et le passage à un approvisionnement énergétique durable sont des questions qui ne peuvent être résolues que dans un contexte global. C'est pourquoi nous vous donnons dans les pages d'introduction des chapitres énergie solaire, énergie hydraulique/énergie marine et énergie éolienne, une vue d'ensemble de la disponibilité de chacune des sources d'énergie sur une carte du monde.

Un aperçu global des parts régionales de toutes les sources d'énergie renouvelable dans l'énergie primaire en 2019 est présenté dans la figure ci-dessous.

Parts de l'énergie renouvelable dans l'énergie primaire à l'échelle mondiale



Source: Our World in Data based on BP Statistical Review of World Energy (2020)

Champs d'apprentissage

Énergies renouvelables et efficacité énergétique

De l'énergie pour le monde de demain

Parmi les techniques des énergies renouvelables, on distingue historiquement l'énergie solaire, l'énergie éolienne, l'énergie hydraulique, la biomasse et la géothermie. Cette distinction s'est faite en fonction des différentes sources primaires d'énergies renouvelables. En outre, nous voyons

en particulier dans l'optimisation des systèmes énergétiques et surtout dans l'amélioration de l'efficacité énergétique des bâtiments, les moyens les plus efficaces pour renforcer l'utilisation durable de l'énergie.

Les principes de base de la technique énergétique

Pour les énergies renouvelables, il est également important d'acquérir des connaissances sur les techniques énergétiques conventionnelles. Par ex. en thermodynamique, transfert de chaleur, cycles, génération de vapeur et turbomachines.

Pour comprendre l'énergie éolienne et l'énergie hydraulique, il faut avoir des connaissances de base en mécanique des fluides. Dans le domaine de l'exploitation énergétique de la biomasse, certains aspects du génie des procédés revêtent une importance fondamentale. Pour vous aider à acquérir ces principes de base, nos domaines thématiques vous proposent des appareils intéressants:



» Génie thermique et énergie



» Mécanique des fluides



» Génie des procédés

Nous proposons des systèmes didactiques adaptés à la pratique expérimentale des domaines du programme 2E. Le graphique montre les principaux éléments autour desquels s'articulent nos thématiques principales.



Introduction	
Champs d'apprentissage Énergie solaire	012
Connaissances de base Énergie solaire	014

Photovoltaïque	
Connaissances de base Photovoltaïque	016
ET 250 Effectuer des mesures sur des modules solaires	018
ET 250.01 Photovoltaïque en fonctionnement sur le réseau	020
ET 250.02 Photovoltaïque en îlotage	021
ET 252 Mesures effectuées sur les cellules solaires	022
Aperçu ET 255 Options des opérations des systèmes à électricité solaire modulaire	024

Refroidissement solaire	
Connaissances de base Refroidissement solaire	046
ET 256 Refroidissement avec l'électricité de cellules solaire	048
ET 352.01 Chaleur solaire pour la production du froid	050

Héliothermie	
Connaissances de base Héliothermie	026
Connaissances de base Héliothermie à concentration	028
ET 202 Bases de l'héliothermie	030
ET 202.01 Capteur cylindro-parabolique	032
WL 377 Convection et rayonnement	034
HL 313.01 Source lumineuse artificielle	035
HL 313 Échauffement d'eau sanitaire avec capteur solaire plan	036
HL 314 Chauffage de l'eau sanitaire avec un capteur à tubes sous vide	038
Aperçu HL 320 Système modulaire héliothermie et pompe à chaleur	040
HL 320.03 Capteur plan	042
HL 320.04 Capteur à tubes sous vide	043
ET 203 Capteur cylindro-parabolique avec suivi solaire	044

Champs d'apprentissage
Énergie solaire

Champs d'apprentissage

Produits

Photovoltaïque

Bien exploiter l'énergie solaire

Concernant l'exploitation de l'énergie solaire, nous distinguons les domaines du photovoltaïque, de l'héliothermie et du refroidissement solaire.

En photovoltaïque, de l'énergie électrique est produite directement, alors qu'en héliothermie c'est d'abord de la chaleur qui est produite. Cette chaleur peut soit être utilisée directement, soit transformée en énergie électrique par le biais de moteurs thermiques dans de grandes centrales solaires.

Ces deux types d'exploitation se font concurrence dans les puissances électriques de l'ordre de quelques mégawatts. Il est possible de construire de grandes installations photovoltaïques à partir de plusieurs milliers de modules solaires. Mais il est également envisageable de fournir la même puissance à partir d'une centrale thermique de concentration à capteurs cylindro-paraboliques. Le choix de la technologie dépend fortement du site prévu et de l'intégration au réseau électrique.

L'avantage des installations solaires pour le refroidissement tient au fait que la disponibilité de l'énergie solaire augmente avec le besoin de refroidissement. Les concepts de refroidissement solaire gagnent en importance, tant pour les petites applications décentralisées qu'à l'échelle industrielle.

Pour exploiter au mieux le potentiel de l'énergie solaire dans le monde et assurer un approvisionnement énergétique durable, il est impératif de bien comprendre et d'optimiser les concepts d'exploitation qui sont pour partie très différents les uns des autres.

Ingénierie d'application 1 –
Bien utiliser les modules solaires
photovoltaïques

ET 250
Effectuer des mesures sur des modules solaires
ET 250.01
Photovoltaïque en fonctionnement sur le réseau
ET 250.02
Photovoltaïque en îlotage

Principes de base du photovoltaïque –
Principes de base technologiques des
cellules solaires

ET 252
Effectuer des mesures sur des modules cellules
solaires

Ingénierie d'application 2 –
Étude et simulation de systèmes

ET 255
Options des opérations des systèmes à électricité
solaire modulaire

Héliothermie

Principes de base de l'héliothermie –
Influences de la chaleur solaire thermique

ET 202
Principes de base de l'héliothermie
WL 377
Convection et rayonnement

Technique d'application 1 –
Utilisation de capteurs modernes

HL 313
Production d'eau chaude sanitaire avec un capteur plan
HL 314
Production d'eau chaude sanitaire avec un capteur à tubes

Technique d'application 2 –
Utilisation combinée de chaleur
renouvelable

HL 320
Système modulaire héliothermie et pompe à chaleur

Héliothermie de concentration

ET 202.01
Capteur cylindro-parabolique
ET 203
Capteur cylindro-parabolique avec suivi du soleil

Refroidissement solaire

Utilisation de l'énergie photovoltaïque

ET 256
Refroidissement avec l'électricité de cellules solaires

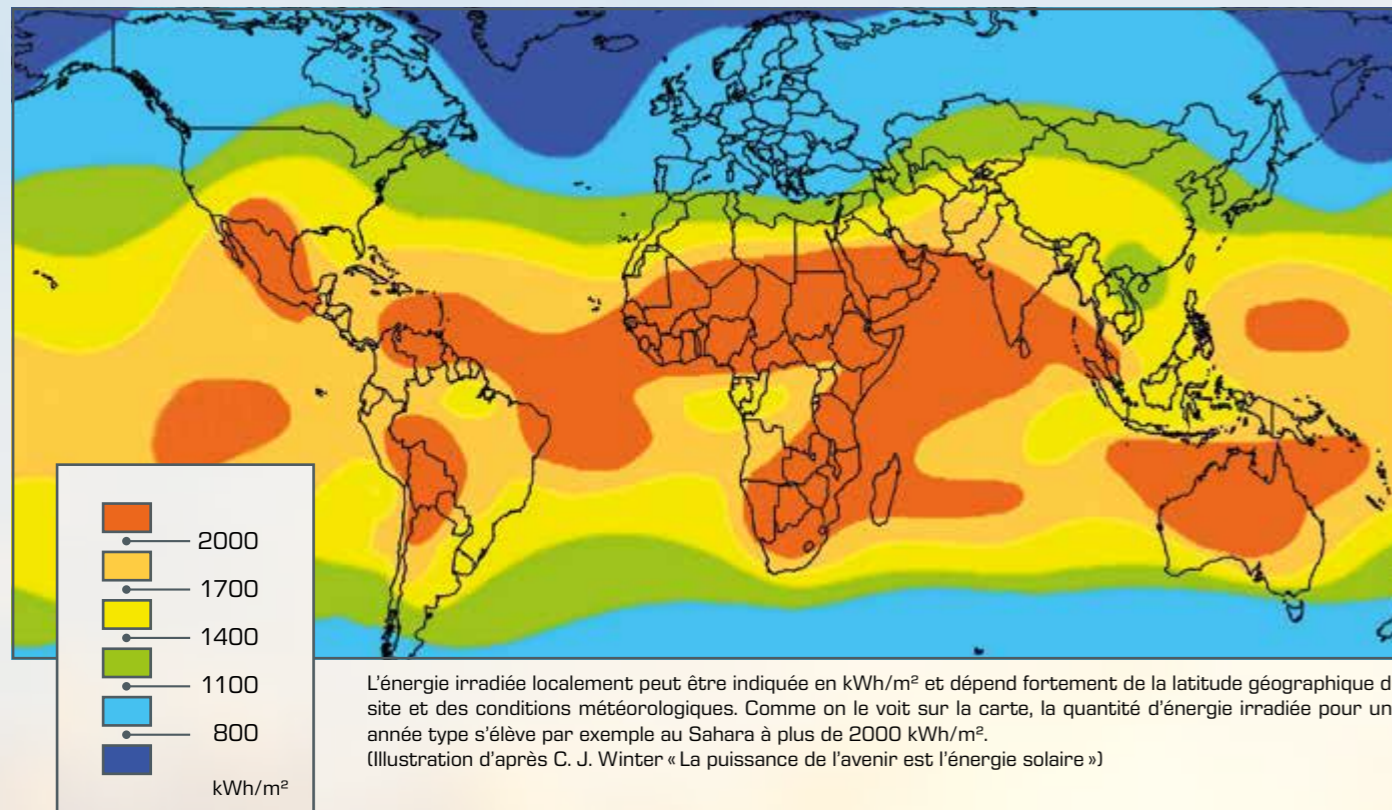
Utilisation de la chaleur solaire

ET 352.01
Chaleur solaire pour la production du froid

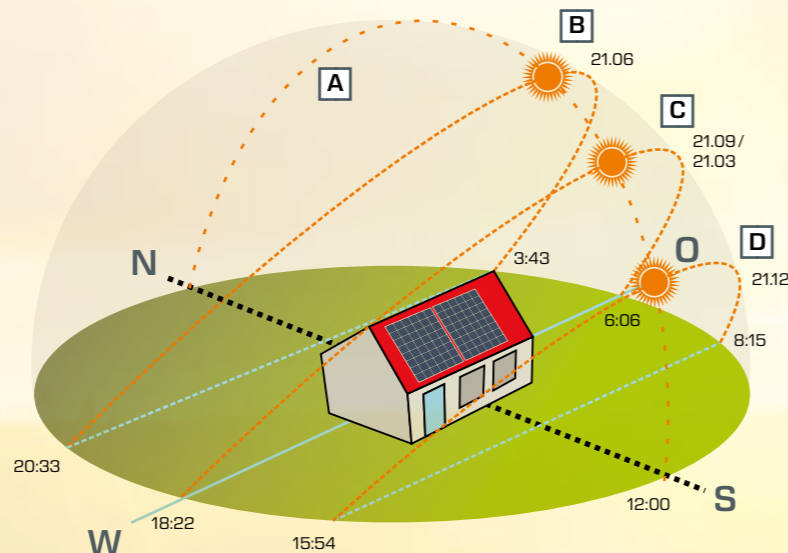
Connaissances de base Énergie solaire

Pléthore d'énergie

La quantité d'énergie solaire qui irradie les continents chaque année est presque 2000 fois supérieure au besoin global en énergie sur la même période. Que ce potentiel doive être exploité le plus efficacement possible tombe sous le sens, a fortiori lorsqu'on pense à toute la problématique climatique mondiale.

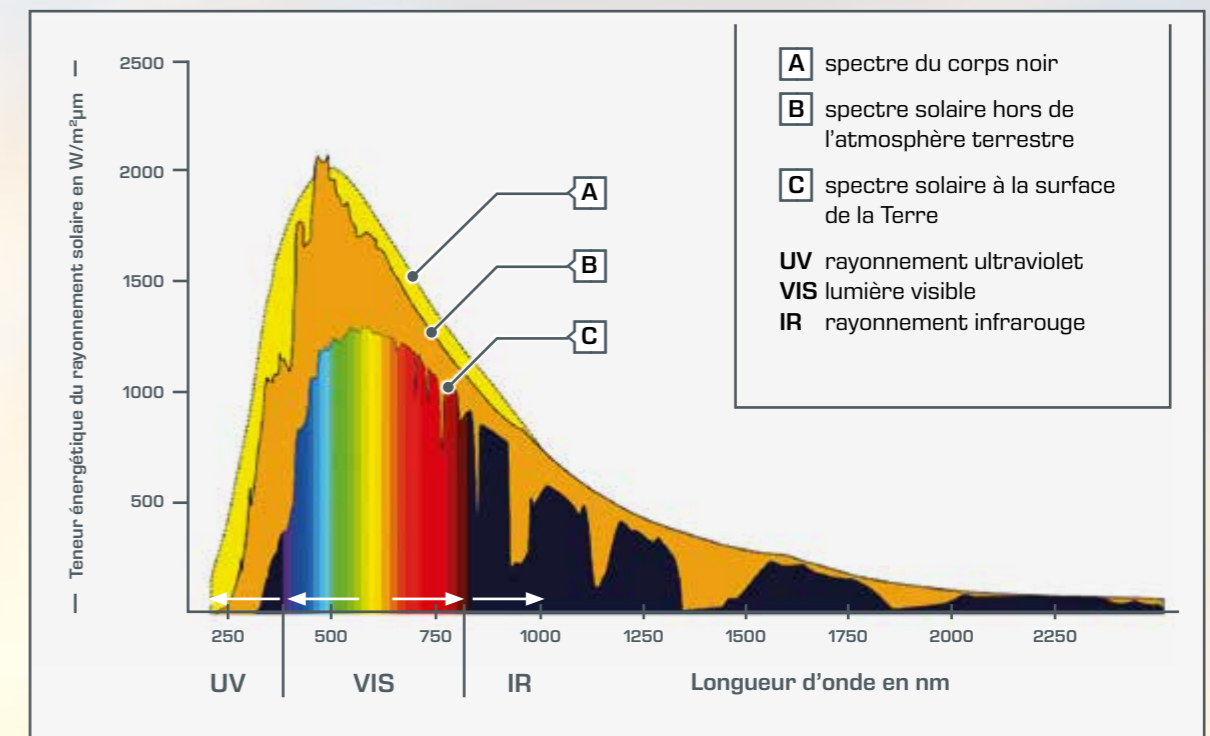


L'orientation des surfaces absorbantes en direction du ciel de même que leur inclinaison jouent un rôle important dans l'optimisation du rendement d'une installation solaire. L'illustration montre la trajectoire du soleil visible sur la terre à différentes saisons. Les heures mentionnées de lever et de coucher du soleil sont celles du site de Berlin:



afin d'optimiser l'exploitation du rayonnement solaire, il est nécessaire pour commencer de connaître les propriétés de ce rayonnement. La composition spectrale de la lumière du soleil est, à ce titre, particulièrement intéressante. Des analyses spectroscopiques permettent de déter-

miner la teneur en énergie de la lumière du soleil à différentes longueurs d'onde. En adaptant mieux les propriétés spectrales du receveur ou de l'absorbeur en fonction du spectre solaire, on répond à une condition essentielle d'amélioration du bilan énergétique.



Le spectre de la lumière solaire

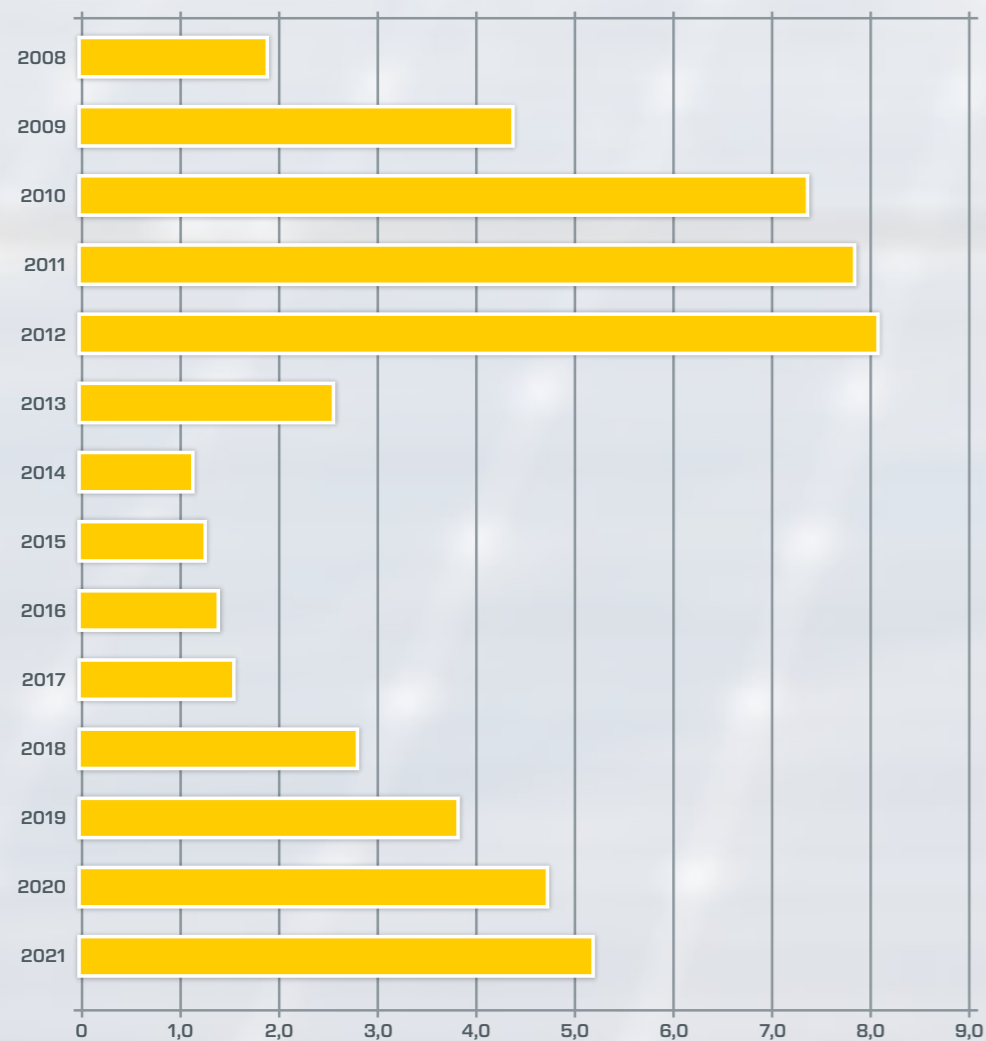
A l'intérieur du soleil, les processus de fusion génèrent des températures pouvant aller jusqu'à 15·10⁶ K. Le spectre de la lumière solaire émise repose néanmoins sur des processus dans les couches externes du soleil. La composition spectrale peut être assimilée, d'un point de vue théorique, à ce que l'on appelle un corps noir ayant une température de surface de 5777K.

Sur le trajet vers la surface de la Terre, le rayonnement solaire est atténué dans l'atmosphère par diffusion et absorption.

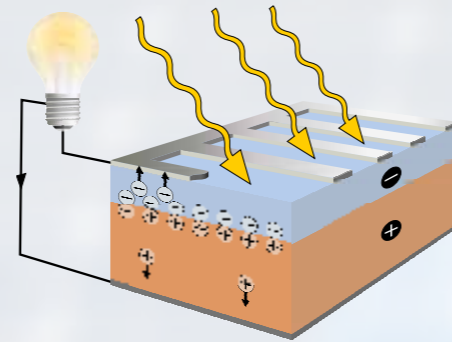
Connaissances de base Photovoltaïque

Les développements technologiques et les incitations financières ont conduit ces dernières années à un accroissement important de la puissance photovoltaïque installée.

Les avantages de la transformation directe de la lumière en électricité sont connus: l'électricité solaire participe à la protection de l'environnement, elle réduit les coûts de transport de l'électricité et assure un approvisionnement énergétique indépendant et économique.



Puissance photovoltaïque annuelle installée en Allemagne en MW_{pv}
(Source: BSW-Solar)

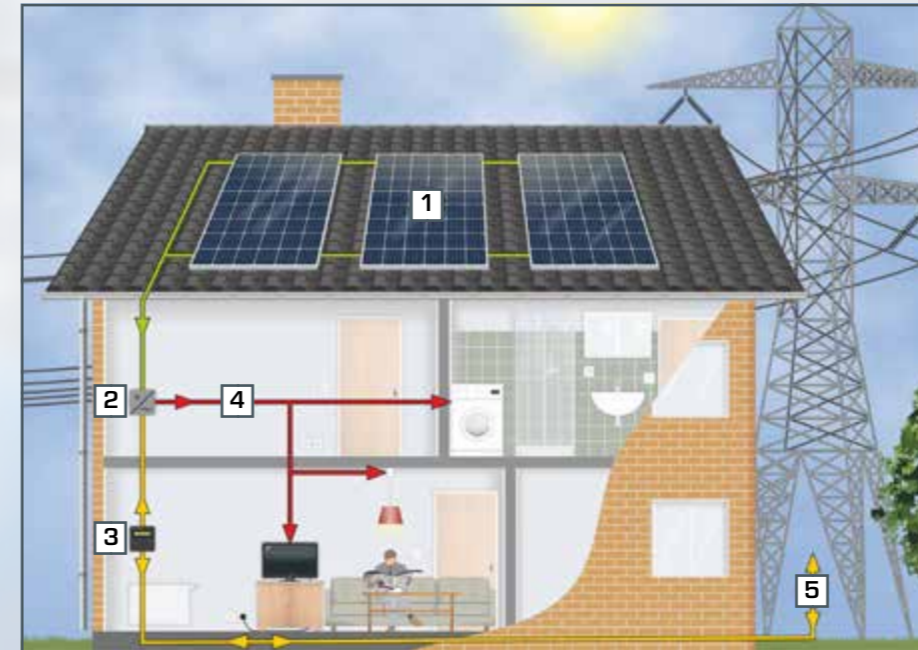


Fonctionnement des cellules solaires en matériau semi-conducteur

Une cellule solaire en matériau semi-conducteur convertit l'énergie de rayonnement de la lumière en énergie électrique. Il faut pour cela que l'énergie, ou la longueur d'onde des quantas de lumière (photons) absorbés soient suffisantes. En effet, il faut que l'énergie absorbée dans le semi-conducteur soit suffisante pour qu'un électron puisse se libérer de la liaison du réseau cristallin atomique. L'électron devenu mobile laisse une place libre dans le réseau cristallin. Ce trou est chargé positivement et est également mobile dans le semi-conducteur.

Pour pouvoir exploiter ces porteurs de charge électrique mobiles, on intègre un champ électrique au semi-conducteur en dopant ce dernier avec des atomes étrangers adaptés.

La présence de ce champ électrique interne permet de séparer les porteurs de charge positive et négative générés dans la cellule solaire. Cela rend possible l'exploitation de la cellule solaire en tant que source dans un circuit électrique.



Exploitation efficace de l'électricité solaire

Afin de pouvoir collecter l'électricité solaire photovoltaïque, on forme par exemple un module à partir de 36 cellules solaires individuelles. Concernant l'exploitation de l'électricité solaire ensuite on peut distinguer différents concepts:

- îlotage
- en fonctionnement sur le réseau
- en fonctionnement sur le réseau avec stockage

Un îlotage se prête par exemple aux applications dans des endroits isolés qui ne sont pas raccordés à un réseau électrique public. Pour assurer une alimentation électrique sans interruptions, il est important ici de stocker l'énergie électrique afin de pouvoir l'utiliser par exemple aussi pendant la nuit.

L'électricité solaire des installations photovoltaïques couplées au réseau vient directement alimenter un réseau public. Un onduleur est requis ici pour convertir

- 1 modules photovoltaïques
- 2 onduleur
- 3 compteur d'électricité
- 4 raccordement au consommateur
- 5 alimentation du réseau

le courant continu des modules photovoltaïques en courant alternatif ayant une fréquence et une tension adaptées.

Si la quantité d'électricité qui vient alimenter le réseau électrique public est trop élevée, ce dernier peut devenir instable. Pour contrecarrer cet effet, l'autoconsommation de l'électricité solaire est soutenue par des subventions en Allemagne. Les installations photovoltaïques couplées au réseau requises sont complétées par des unités de stockage. En pilotant habilement la consommation et le chargement des unités de stockage, il est possible d'augmenter fortement la part d'électricité solaire autoconsommée.

ET 250 Effectuer des mesures sur des modules solaires

Pour réaliser des essais de laboratoire dans des conditions d'éclairage uniformes, nous vous recommandons d'utiliser notre source de lumière artificielle HL 313.01. Vous trouverez des informations complémentaires à ce sujet en page 35.



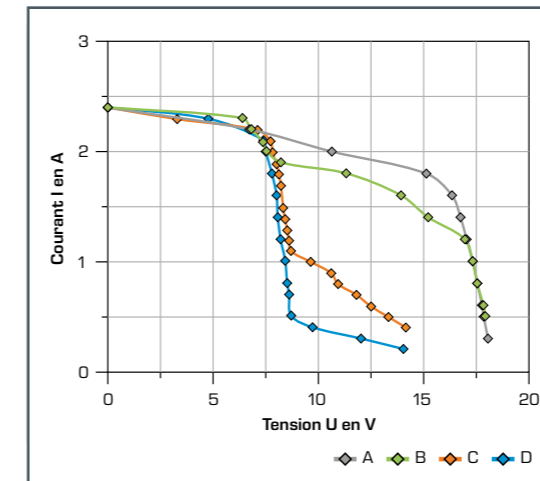
Ce banc d'essai vous permet d'enseigner les principaux aspects du fonctionnement des modules solaires en lien étroit avec la pratique. L'ET 250 dispose de deux modules photovoltaïques. Les modules peuvent être montés au choix en série ou en parallèle. Vous pouvez ajuster l'angle d'inclinaison des modules de manière individuelle. Pour les essais, une unité de mesure est disponible, qui affiche de manière claire toutes les valeurs de mesure pertinentes. Des caractéristiques I-U peuvent être établies à partir des valeurs de mesure. Ces caractéristiques sont un critère essentiel d'évaluation de l'efficacité d'une installation photovoltaïque.

Sur le produit:



Essais avec opacités

L'opacité est sur de nombreux sites une cause importante de pertes de rendement. Des essais ciblés sont prévus avec l'ET 250, qui permettent d'étudier cet aspect. Les résultats peuvent être comparés à des essais de référence documentés. L'illustration montre des caractéristiques I-U pour différentes opacités des cellules individuelles d'un module (A, B, C, D).

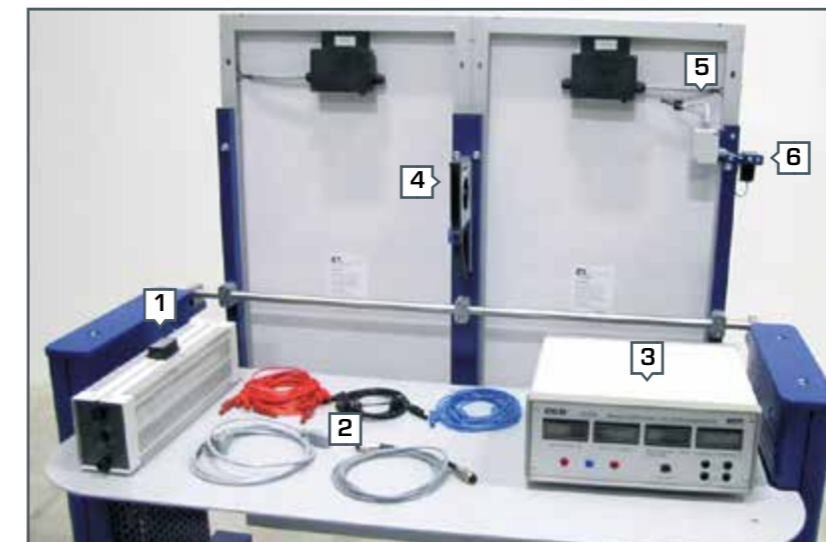


Contenu didactique

- comportement physique de modules photovoltaïques en fonction de l'éclairement, de la température et de l'opacité
- familiarisation avec des grands caractéristiques importantes telles que l'intensité de court-circuit, la tension à vide et la puissance maximale
- enregistrement de caractéristiques I-U avec des montages en parallèle et en série
- influence de l'inclinaison du module solaire
- détermination du rendement

Accessoires et composants

- 1 résistance à curseur
- 2 jeux de câbles
- 3 unité de mesure
- 4 gradomètre
- 5 capteur de température
- 6 capteur d'éclairement



ET 250.01 Photovoltaïque en fonctionnement sur le réseau

L'ET250.01 est un module d'extension de l'ET250 et vous permet donc de compléter de façon judicieuse les contenus didactiques de l'ET250. L'ET250.01 comprend des composants issus de la pratique photovoltaïque, nécessaires pour exploiter l'électricité solaire dans le cas d'un raccordement à un réseau électrique public. L'onduleur est en fonctionnement connecté au réseau et varie le courant et la tension pour que les modules solaires délivrent une puissance maximale. Les quantités d'électricité prélevées et transmises au réseau sont enregistrées par un compteur de courant bidirectionnel moderne.



Sur le produit:



ET 250.02 Photovoltaïque en îlotage

L'ET250.02 est également un module d'extension pour l'ET250. L'appareil vous permet d'enseigner des aspects essentiels de l'exploitation de l'électricité solaire dans les systèmes insulaires. L'ET250.02 comprend en outre les composants requis suivants: Le régulateur de charge surveille la tension de la batterie et optimise le point de fonctionnement des modules photovoltaïques. En îlotage, il est possible d'utiliser des onduleurs moins complexe vu qu'il n'est alors pas nécessaire de surveiller la tension du réseau.



L'ET250.01 et l'ET250.02 sont des modules d'extension compacts très faciles à fixer et à détacher de l'ET250 en seulement quelques gestes.

Contenu didactique

- composants issus de la pratique de l'exploitation de l'électricité solaire en îlotage
- fonctionnement du disjoncteur en courant continu et de la protection contre les surtensions
- fonctionnement d'un régulateur de charge avec optimisation de la puissance (tracker MPPT)
- influence de la charge sur le rendement de des composants
- influence des variations de l'offre d'énergie solaire et de la consommation d'électricité sur le rendement du système
- bilan énergétique en îlotage

Sur le produit:



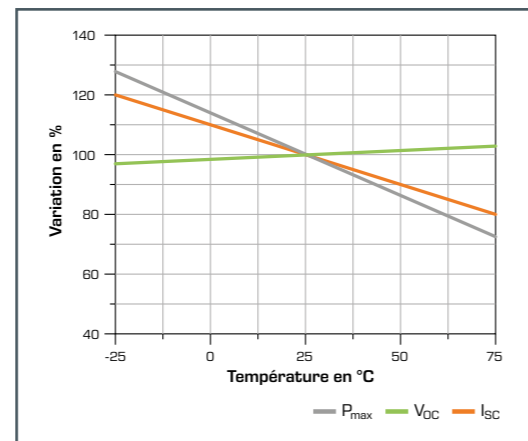
Contenu didactique

- composants issus de la pratique de l'exploitation de l'électricité solaire liée au réseau
- fonctionnement du disjoncteur en courant continu et de la protection contre les surtensions
- fonctionnement d'un onduleur connecté au réseau avec optimisation de la puissance (tracker MPPT)
- influence de la charge sur le rendement de l'onduleur
- fonctionnement des compteurs d'électricité modernes
- bilan énergétique en fonctionnement sur le réseau

ET 252 Mesures effectuées sur les cellules solaires

L'ET 252 vous permet d'enseigner les principes de base de la photovoltaïque au travers d'expériences très bien conçues.

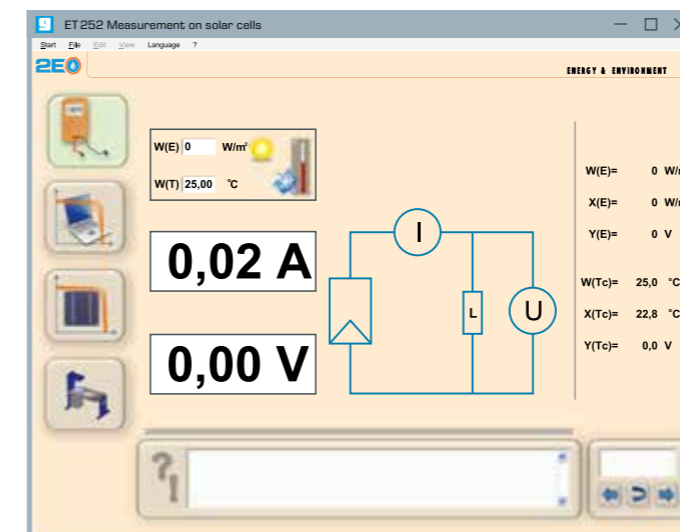
Les principaux composants de l'appareil d'essai sont quatre cellules solaires éclairées par un module d'éclairage ajustable. Un élément de refroidissement à effet Peltier permet une thermostatation ciblée des cellules solaires. Cela permet de réaliser des séries de mesure comparables pour étudier l'influence de la température sur les grandeurs caractéristiques des cellules.



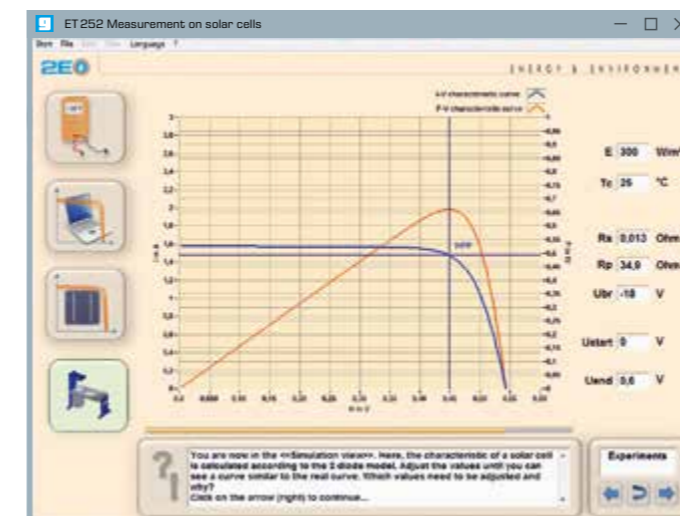
Avec l'ET 252, vous pouvez étudier de manière ciblée l'effet de la température sur la cellule solaire.

Logiciel avec tutoriel

Le logiciel très complet permet de commander l'ensemble des fonctions de l'appareil via une interface USB à partir d'un PC externe ou d'un ordinateur portable. Outre le réglage de la luminosité et de la température, il permet aussi de paramétrer la mesure automatisée des caractéristiques par le biais d'un collecteur de courant pilotable.



Le logiciel comprend un tutoriel intégré qui permet un apprentissage pas à pas des principes de base de la photovoltaïque et explique les différentes possibilités de mesure offertes par l'appareil.



Le mode de simulation permet d'étudier l'influence de paramètres de cellule spécifiques sur la caractéristique courant/tension.



Contenu didactique

- comportement physique des cellules solaires en fonction de l'éclairage et de la température
- enregistrement de caractéristiques courant-tension
- calcul de l'intensité et de la puissance réalisable sur la base du modèle à une diode
- influence de l'éclairage et de la température sur les caractéristiques
- montage de cellules solaires en parallèle et en série
- effet des diodes de dérivation
- réduction de la puissance par l'opacité

Aperçu

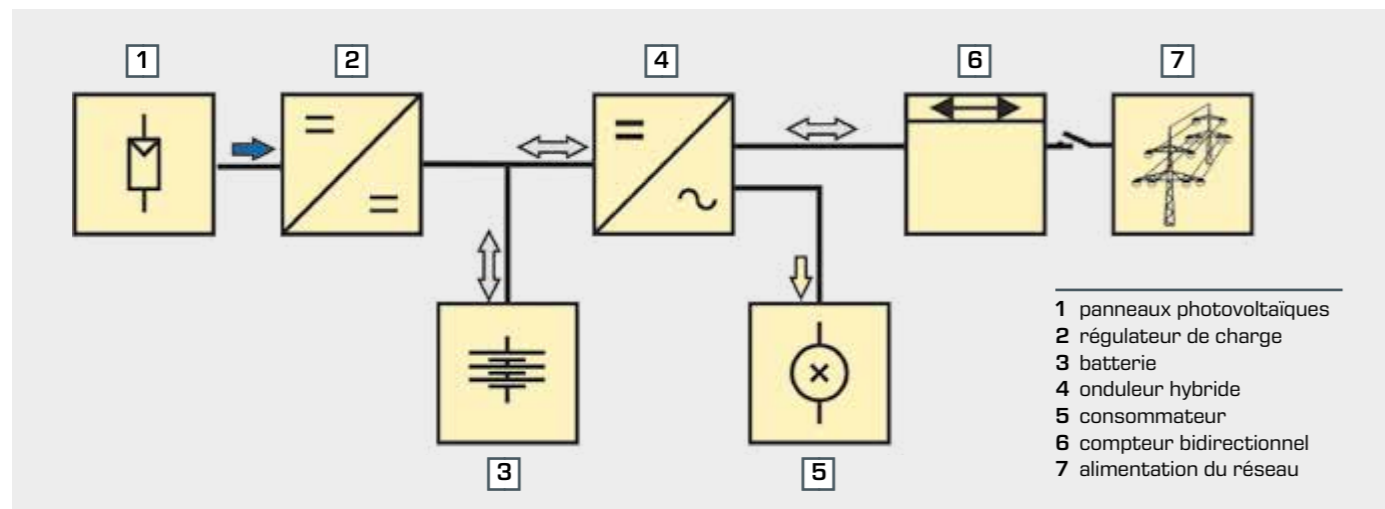
ET 255 Options des opérations des systèmes à électricité solaire modulaire

L'électricité solaire photovoltaïque peut être utilisée aussi bien pour la consommation locale directe que pour l'alimentation d'un réseau électrique public. Il est possible d'utiliser des onduleurs dits hybrides, grâce auxquels il est possible de couvrir les besoins locaux en électricité aussi bien à partir de l'installation photovoltaïque que du réseau. L'utilisation personnelle de l'élec-

tricité solaire est désormais soutenue par les politiques afin de soulager le réseau public et de garantir un approvisionnement plus régulier.

Les composants essentiels d'une installation pour une maison individuelle classique sont représentés dans le schéma d'installation simplifié ci-après.

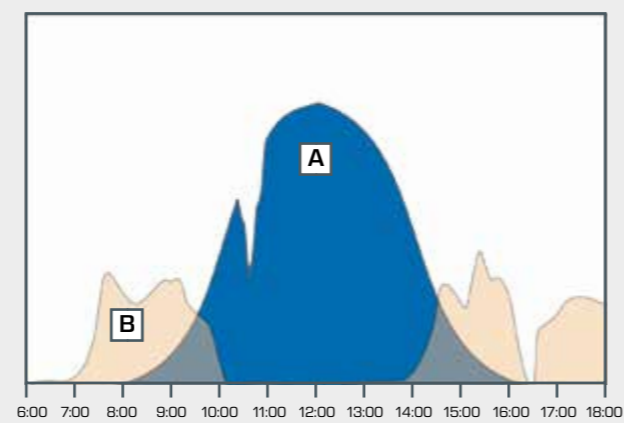
Composants d'une installation d'exploitation de l'électricité solaire



Énergie solaire et besoins en électricité dans un bâtiment d'habitation

Les données de mesure typiques de l'électricité solaire produite et de la demande en électricité d'un bâtiment d'habitation pendant une journée montrent le besoin en électricité stockée dans des batteries. Ce n'est que grâce aux batteries qu'il est possible de couvrir les besoins du matin et du soir.

Pour faciliter l'orientation, les flux d'énergie provenant des modules photovoltaïques et de la batterie sont marqués en couleur et peuvent également être retrouvés dans le schéma de l'installation.



A production d'électricité par des modules photovoltaïques
B couverture des besoins en électricité par des batteries

Pour les régions où la disponibilité du réseau est incertaine, de nombreux onduleurs hybrides proposent une fonction d'alimentation de secours afin de garantir l'alimentation locale en cas de panne de réseau. Parallèlement, l'alimentation du réseau public par l'installation photovoltaïque est interrompue pendant la panne de réseau.

Essais avec un simulateur photovoltaïque et les composants actuels de l'installation

Lors de la réalisation pratique d'une installation destinée à l'exploitation de l'énergie photovoltaïque, il convient de tenir compte, en particulier pour le raccordement au réseau, des directives régionales et des contraintes de sécurité des exploitants de réseau respectifs.

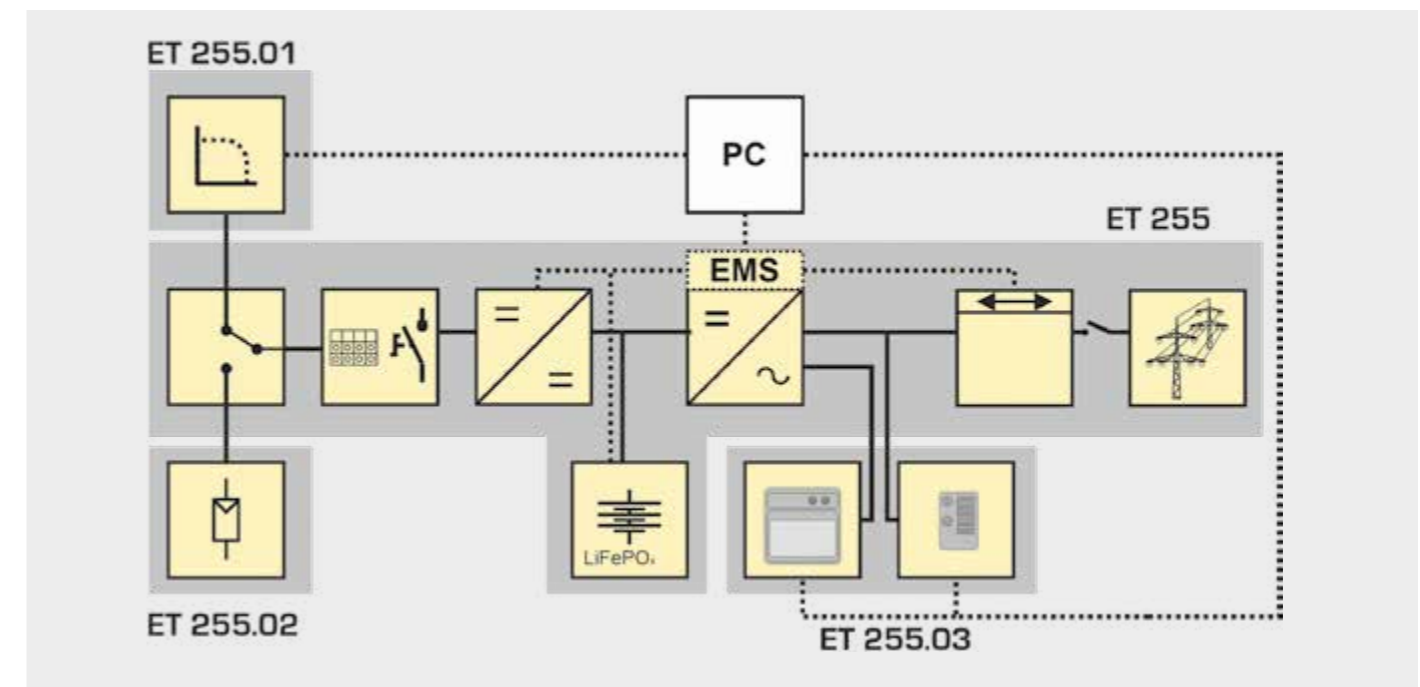
Afin de permettre des essais plus exigeants avec des composants actuels issus de la pratique photovoltaïque, nous pro-

posons un système révisé de modules d'essai adaptés les uns aux autres. Le module central ET 255 comprend un onduleur de réseau, une batterie au lithium-phosphate de fer avec régulateur de charge ainsi qu'un compteur de courant bidirectionnel. Un système de gestion de l'énergie (EMS) enregistre les flux d'énergie et commande les différents composants.

Structure de la série d'appareils ET 255

Pour alimenter l'ET 255, il est possible d'utiliser le simulateur photovoltaïque (ET 255.01) ou des modules photovoltaïques réels (ET 255.02). L'EMS permet de commander des consommateurs de priorité différente qui sont contenus sur le module d'essai ET 255.03.

Le logiciel GUNT installé sur un PC externe permet le paramétrage et la commande du simulateur photovoltaïque ainsi que l'acquisition et la représentation des valeurs de mesure. De plus, il est possible de commander des séquences d'essais avec des profils de consommation définis.

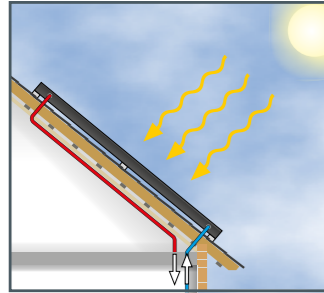


Structure de la série d'appareils ET 255

- ET 255**
Options des opérations des systèmes à électricité solaire modulaire
- ET 255.01**
Simulateur photovoltaïque
- ET 255.02**
Modules photovoltaïques
- ET 255.03**
Consommateurs pour installations photovoltaïques

Contenu didactique

- exploitation moderne du photovoltaïque avec autoconsommation et stockage
- optimisation des performances grâce au Maximum-Power-Point-Tracking
- rendement et comportement dynamique des composants de l'installation
- systèmes de gestion de l'énergie (EMS)
- simulation des variations journalières (données météorologiques et profils de consommation)
- fonctionnement de l'installation en cas de panne de courant

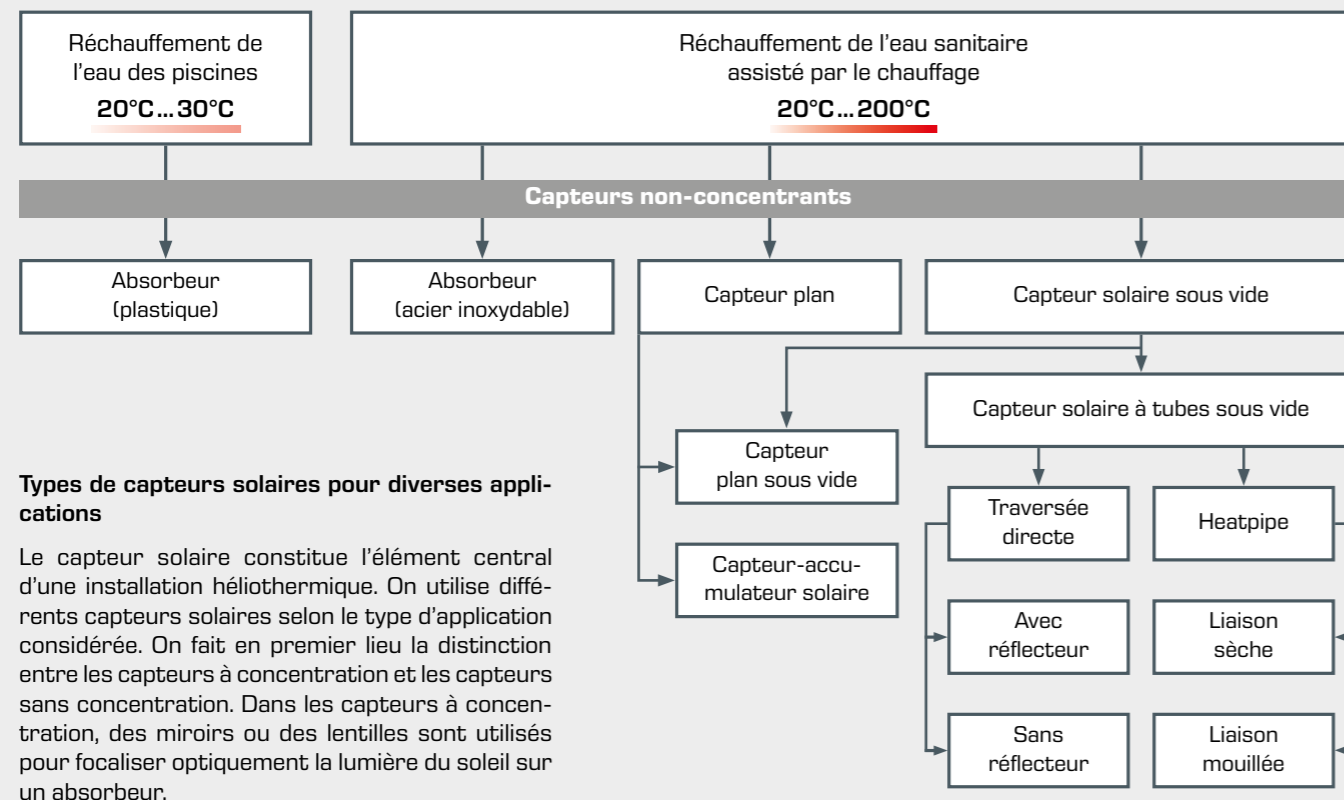
Connaissances de base
Héliothermie

L'énergie solaire thermique est définie comme l'utilisation de l'énergie solaire destinée à fournir de la chaleur. La chaleur peut être utilisée pour le chauffage et le chauffage de l'eau sanitaire, mais aussi en tant que chaleur de processus, pour générer de la vapeur dans les centrales électriques et même pour refroidir.

Applications typiques des capteurs solaires thermiques:

- chauffage de l'eau des piscines
- chaleur à basse température pour le chauffage de locaux
- chauffage de l'eau sanitaire
- chaleur de processus (l'énergie solaire concentrée)
- production d'électricité (l'énergie solaire concentrée)

Types de capteurs

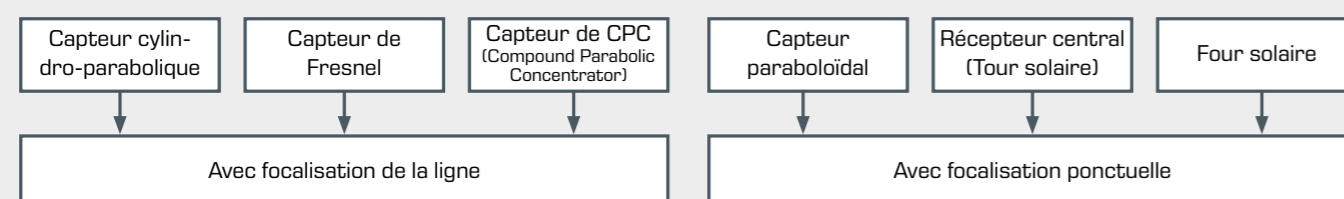


Types de capteurs solaires pour diverses applications

Le capteur solaire constitue l'élément central d'une installation héliothermique. On utilise différents capteurs solaires selon le type d'application considérée. On fait en premier lieu la distinction entre les capteurs à concentration et les capteurs sans concentration. Dans les capteurs à concentration, des miroirs ou des lentilles sont utilisés pour focaliser optiquement la lumière du soleil sur un absorbeur.

Chaleur de processus,
production d'énergie dans les centrales électriques
20°C...4000°C

Capteurs de concentration



Capteur plan

Le capteur plan est un type de capteur solaire non-concentrant largement utilisé. Il représente un compromis équilibré entre une conception simple et rentable et l'efficacité.

L'arrière est isolé contre les pertes de chaleur. Le tube de cuivre peut être acheminé dans le capteur de différentes manières. L'absorbeur peut être en cuivre, en aluminium ou en acier. La couleur foncée de l'absorbeur est due au revêtement sélectif. La couverture en verre est faite de verre solaire de haute qualité, à faible teneur en fer et à faible facteur d'absorption.

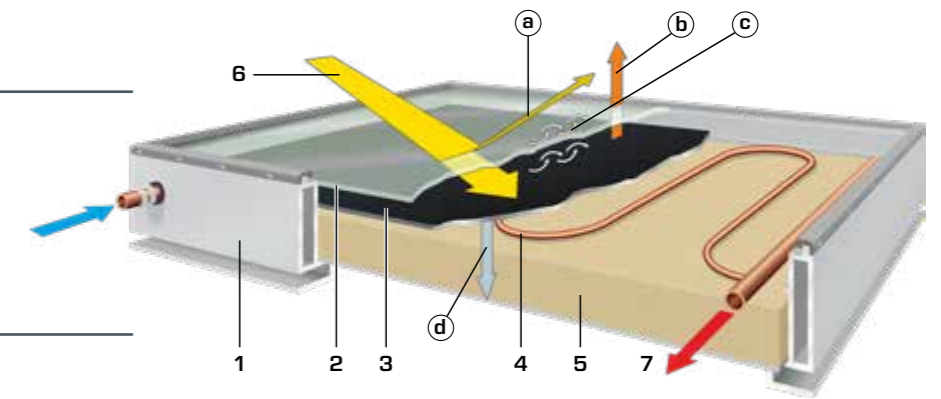
Lors de la conception, un compromis est recherché entre un bon transfert de chaleur par écoulement turbulent et une faible perte de charge. Le capteur plan est principalement utilisé pour la préparation d'eau chaude et le soutien au chauffage.

Construction

- 1 cadre du capteur
- 2 protection en verre solaire
- 3 absorbeur
- 4 tube de cuivre pour liquide caloporteur
- 5 isolation thermique
- 6 rayonnement solaire incident
- 7 chaleur générée à la sortie du capteur

Pertes principales

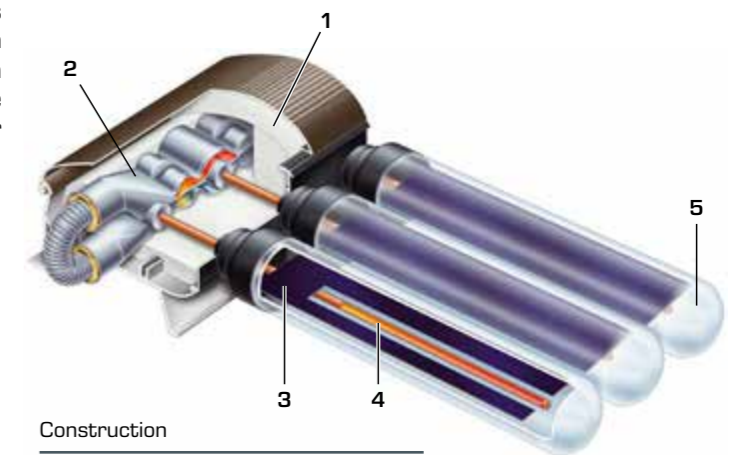
- a pertes par réflexion
- b pertes par rayonnement thermique
- c pertes par convection
- d pertes par conduction thermique



Capteur à tubes

Alors que les capteurs plans sont de conception simple, les capteurs à tubes sont constitués de composants individuellement plus complexes. L'utilisation de tubes en verre à double paroi et sans air (tubes à vide) empêche la perte de chaleur par convection. Les tubes de verre contiennent des absorbeurs dotés d'un revêtement spectralement sélectif. Dans les capteurs dits heatpipes, le transfert de chaleur de l'absorbeur vers le circuit solaire s'effectue par évaporation et condensation d'un liquide d'évaporation dans un tube de transfert étanche. La chaleur générée est transférée au liquide caloporteur dans le circuit solaire et, de là, atteint le consommateur ou le réservoir de stockage.

L'efficacité des capteurs à tubes est jusqu'à 30% supérieure à celle des capteurs plans. L'un des avantages des capteurs à tubes à flux direct avec un absorbeur circulaire est qu'ils absorbent la lumière de tous les côtés et utilisent donc mieux la lumière diffuse.



Construction

- 1 isolation thermique
- 2 échangeur de chaleur tubulaire à l'extérieur du liquide caloporteur, connexion sèche
- 3 absorbeur
- 4 heatpipe
- 5 tube de verre (sous vide)



Capteurs à tubes montés avec un angle d'attaque optimisé sur un toit plat

Connaissances de base

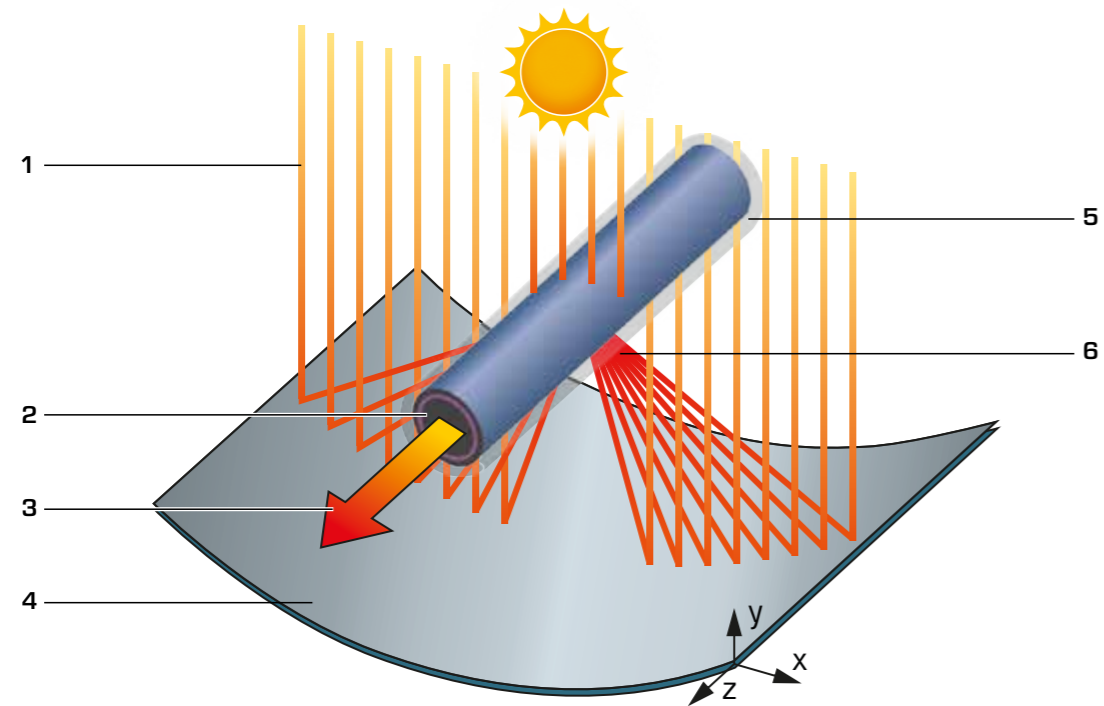
Héliothermie à concentration

Capteur cylindro-parabolique

Dans les capteurs à concentration, le rayonnement est multiplié optiquement par des miroirs et des lentilles sur l'absorbeur. Étant donné que seule la partie du rayonnement direct peut être concentrée, l'utilisation de tels systèmes est judicieuse dans les régions à fort rayonnement direct.

Le rayonnement solaire est focalisé par un miroir parabolique sur un tube absorbteur. Au cours de ce processus, l'énergie radiante est absorbée et convertie en chaleur. Pour réduire

les pertes de chaleur, le tube absorbteur est recouvert d'une enveloppe en verre à double paroi. À l'aide d'un tuyau dans l'absorbeur, la chaleur est transférée à un liquide caloporteur dans le circuit solaire et atteint le réservoir de stockage.



Construction

1 rayonnement solaire incident, 2 tube absorbteur, 3 liquide caloporteur, 4 miroir parabolique avec surface réfléchissante, 5 tube en verre, 6 rayonnement solaire concentré



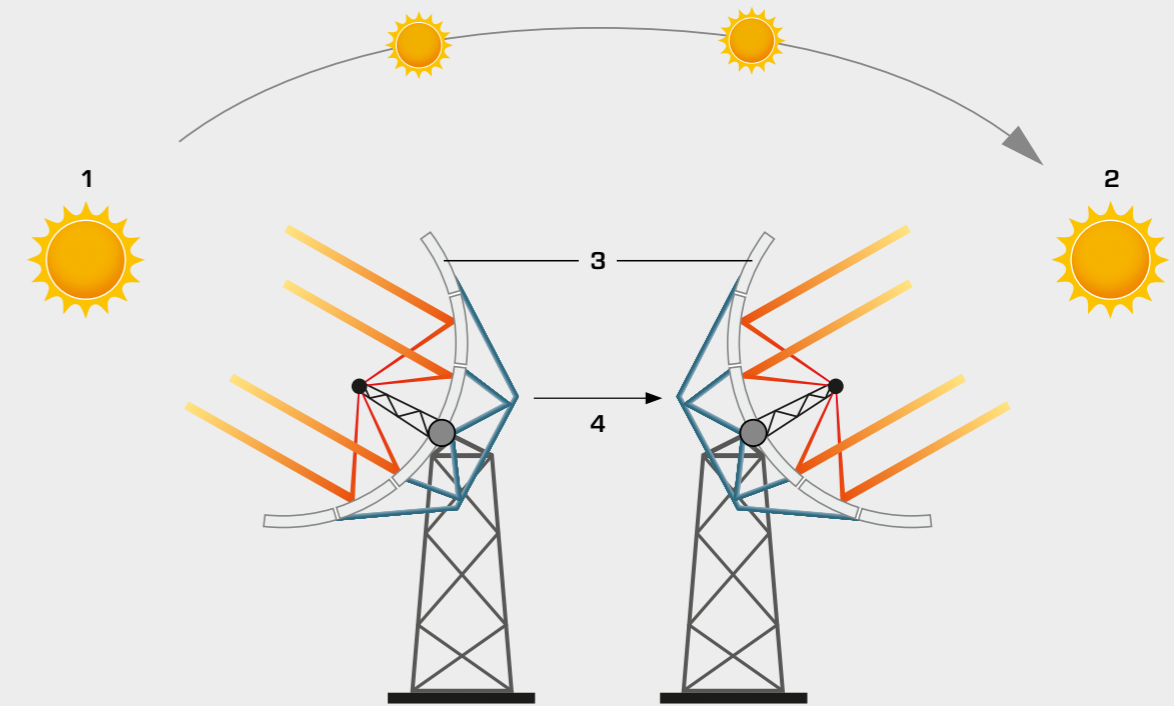
Pour une centrale électrique, les capteurs cylindro-paraboliques individuels peuvent être reliés entre eux pour former un champ de capteurs.

Suivi du soleil

Les systèmes de concentration pour l'utilisation de l'énergie solaire nécessitent le suivi des éléments optiques de concentration (lentilles ou miroirs). Le mouvement orbital et rotatif de la Terre entraîne l'altitude du soleil (élévation) ainsi que son orientation (azimut). Les facteurs décisifs pour une conception à un ou deux axes sont la technologie utilisée et la situation géographique. Les grandes centrales à miroirs cylindro-paraboliques sont de préférence réalisées avec un suivi

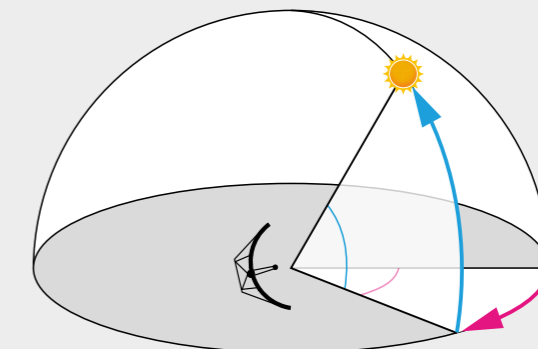
à un axe sur des sites ayant une faible latitude géographique.

Pour les centrales dites "à tour" avec absorbeurs ponctuels, les miroirs doivent être suivis en permanence dans les deux sens au cours de la journée.



Principe de fonctionnement du système de suivi du soleil

1 Est, 2 Ouest, 3 capteur pivotant avec suivi sur deux axes, 4 position pendant la journée



Position du soleil et angle d'incidence

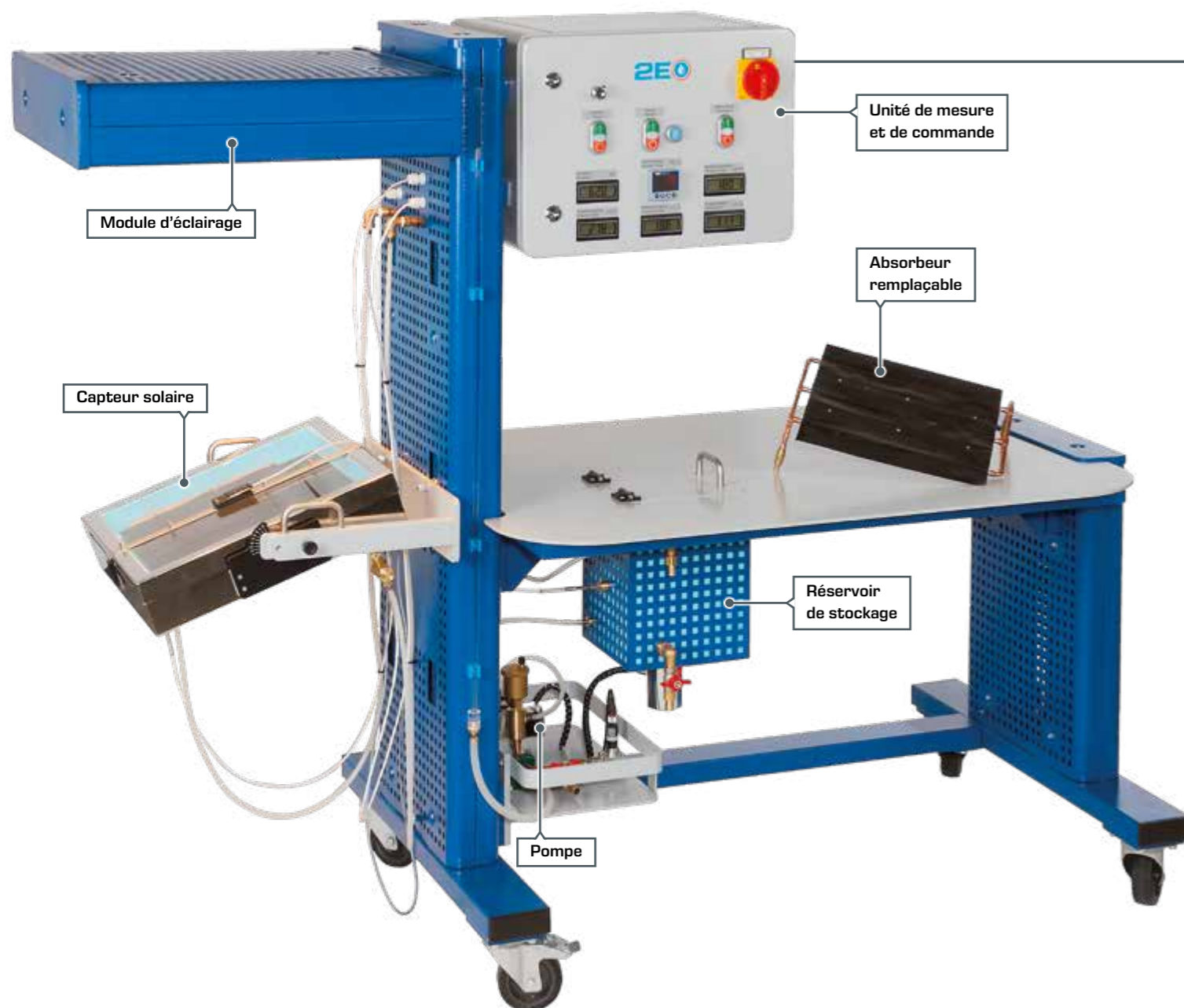
■ azimut: angle horizontal ou perpendiculaire lors du réglage du miroir
■ élévation: angle vertical ou perpendiculaire lors du réglage du miroir

ET 202 Bases de l'héliothermie

Le banc d'essai ET 202 vous permet d'effectuer des séries de mesures systématiques sur une installation de chauffage solaire avec un capteur solaire plan. Une unité d'éclairage simule le rayonnement du soleil. La lumière est convertie en chaleur dans un absorbeur et transmise à un liquide caloporteur. Une pompe achemine le liquide caloporteur à travers un réservoir. Là, la chaleur est transmise via un échangeur de chaleur au contenu

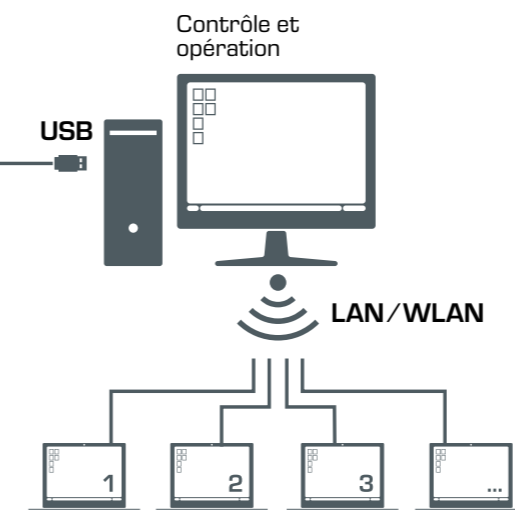
du réservoir. Pour effectuer des mesures comparatives des déperditions sur le capteur solaire, il est possible de remplacer l'absorbeur prémonté à revêtement sélectif par un absorbeur simple enduit de noir. Le chauffage électrique dans le réservoir réduit les temps de chauffage pour les essais à température élevée.

Sur le produit:



Features

- fonctionnement indépendant des conditions météorologiques
- capteur plan inclinable avec absorbeurs remplaçables
- capacité de mise en réseau: observer, acquérir, évaluer des essais via le réseau propre au client

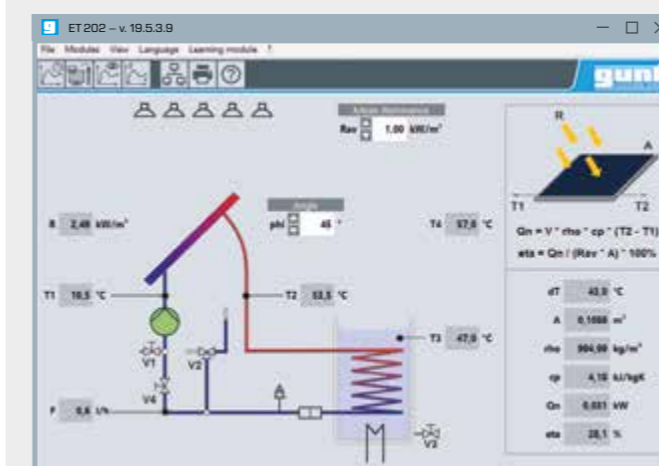


Contenu didactique

- structure et fonctionnement d'une installation de chauffage solaire simple
- détermination de la puissance utile
- bilan énergétique sur le capteur solaire
- influence de l'intensité lumineuse, de l'angle d'incidence et du débit
- détermination des courbes caractéristiques de rendement
- influence des différentes surfaces d'absorbeur

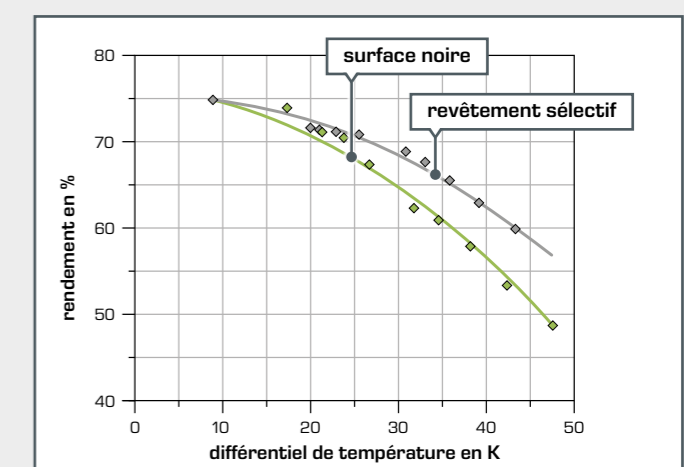
Logiciel

Le logiciel affiche les valeurs mesurées dans un diagramme du système et permet l'enregistrement de points de mesure individuels ou d'une variation dans le temps. Les données



Logiciel GUNT pour l'acquisition des données de mesure via un PC

de mesure enregistrées peuvent être importées dans un tableau (par exemple Microsoft Excel) et y être traitées.



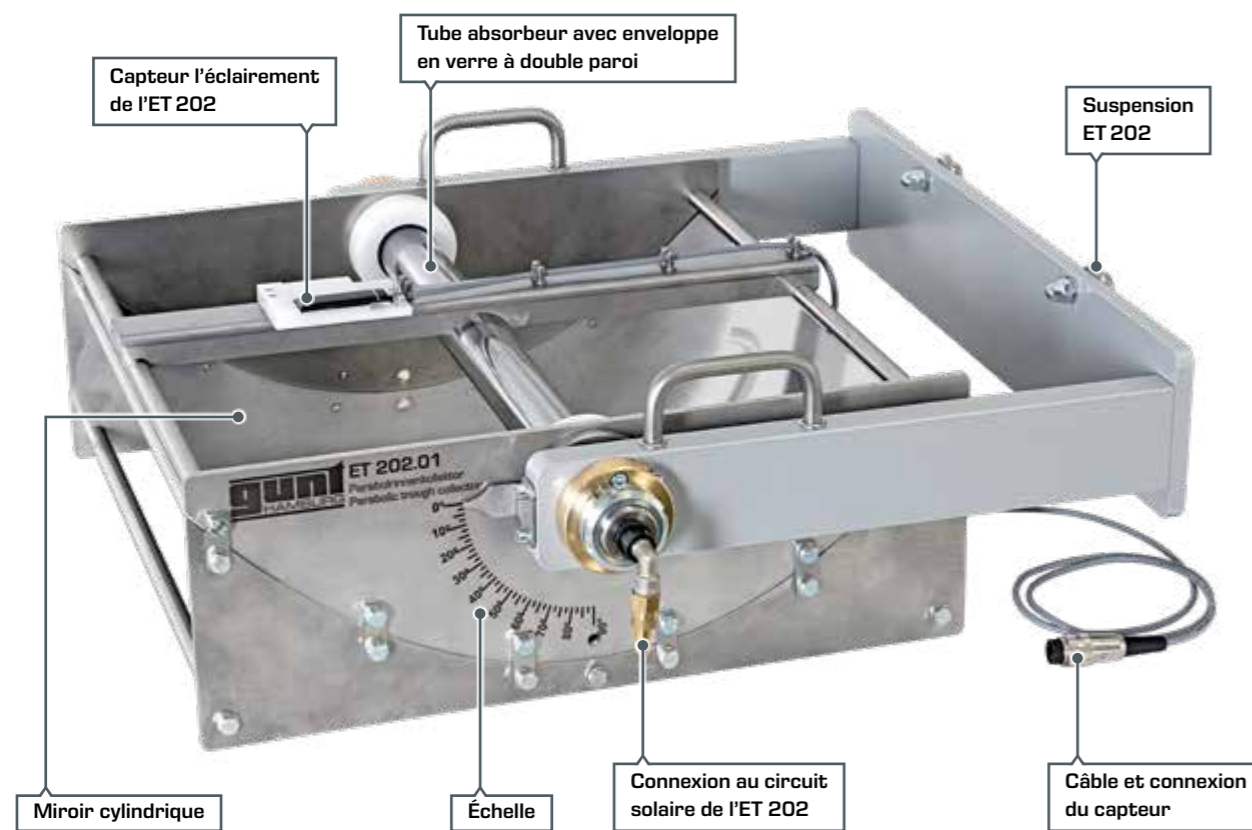
L'efficacité dépend de la température du capteur. Un revêtement spécial de l'absorbeur permet d'obtenir des rendements plus élevés.

ET 202.01 Capteur cylindro-parabolique

L'ET 202.01 et le banc d'essai ET 202 permettent d'étudier les aspects fondamentaux de l'exploitation de l'énergie solaire thermique à concentration. La lumière de l'unité d'éclairage de l'ET 202 est focalisée sur le tube absorbeur à l'aide du miroir parabolique. Afin de réduire les pertes de chaleur, le tube absorbeur est équipé d'une enveloppe en verre à double paroi. La chaleur est transférée par le biais d'une conduite de l'absorbeur sur un liquide caloporteur à l'intérieur du circuit solaire du banc d'essai ET 202, où elle entre dans le réservoir.

Dans les essais, le rendement d'un capteur parabolique à concentration est directement comparé à celui d'un capteur plat classique.

Sur le produit:



ET 202.01 illuminé par la source lumineuse de ET 202



capteur cylindro-parabolique pivotant

Contenu didactique
<ul style="list-style-type: none"> focalisation du rayonnement solaire avec un miroir cylindrique facteur de concentration optique conversion de l'énergie de rayonnement en chaleur pertes dans les capteurs solaires thermiques caractéristiques du rendement

Features
<ul style="list-style-type: none"> capteur cylindro-parabolique pivotant avec miroir hautement réfléchissant tube absorbeur avec revêtement sélectif tube en verre à double paroi sous vide pour la réduction des pertes de chaleur



ET 202 avec ET 202.01

WL 377 Convection et rayonnement



Le WL 377 vous permet de réaliser des expériences sur le transport de chaleur dans différentes conditions environnementales. Il vous permettra notamment d'acquies les principes de base des processus typiques de transfert de chaleur dans un capteur solaire thermique.

HL 313.01 Source lumineuse artificielle

Cette source de lumière vous permet de créer des conditions d'essai reproductibles en intérieur. Elle est constituée de huit lampes halogènes disposées sur deux rangées. L'angle d'inclinaison des différentes lampes halogènes peut être modifié, pour que la lumière incidente soit aussi verticale que possible au moment de réaliser l'essai concerné.

La source de lumière artificielle HL 313.01 est conçue pour les bancs d'essai pouvant aussi fonctionner avec la lumière du soleil, tels que le module solaire ET 250 ou le capteur solaire du HL 313.



Contenu didactique

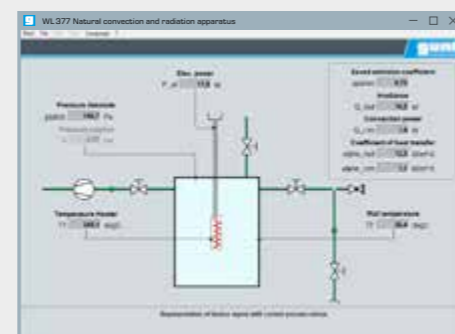
- transfert de chaleur par convection à la pression ambiante
- détermination de la quantité de chaleur transférée
- transfert de chaleur par rayonnement sous vide
- détermination du coefficient de rayonnement

Sur le produit:



Logiciel

Les données de mesure peuvent être représentées et enregistrées à l'aide du logiciel GUNT.



La source de lumière artificielle HL 313.01 avec le capteur plan HL 313

Sur le produit:



HL 313

Échauffement d'eau sanitaire avec capteur solaire plan

Le HL 313 permet de se familiariser avec les composants principaux utilisés pour la production d'eau chaude sanitaire par héliothermie. Du remplissage correct avec un liquide caloporteur à la

détermination et l'optimisation de la puissance utile, le concept didactique couvre tous les aspects importants, pratiques et théoriques d'une formation moderne.



Contenu didactique

- fonctionnement du capteur solaire plan et du circuit solaire
- détermination de la puissance utile
- rapport entre le débit et la puissance utile
- détermination du rendement du capteur solaire
- relation entre la température et le rendement du capteur



Le régulateur commande les pompes de circulation et peut être utilisé pour enregistrer des données.



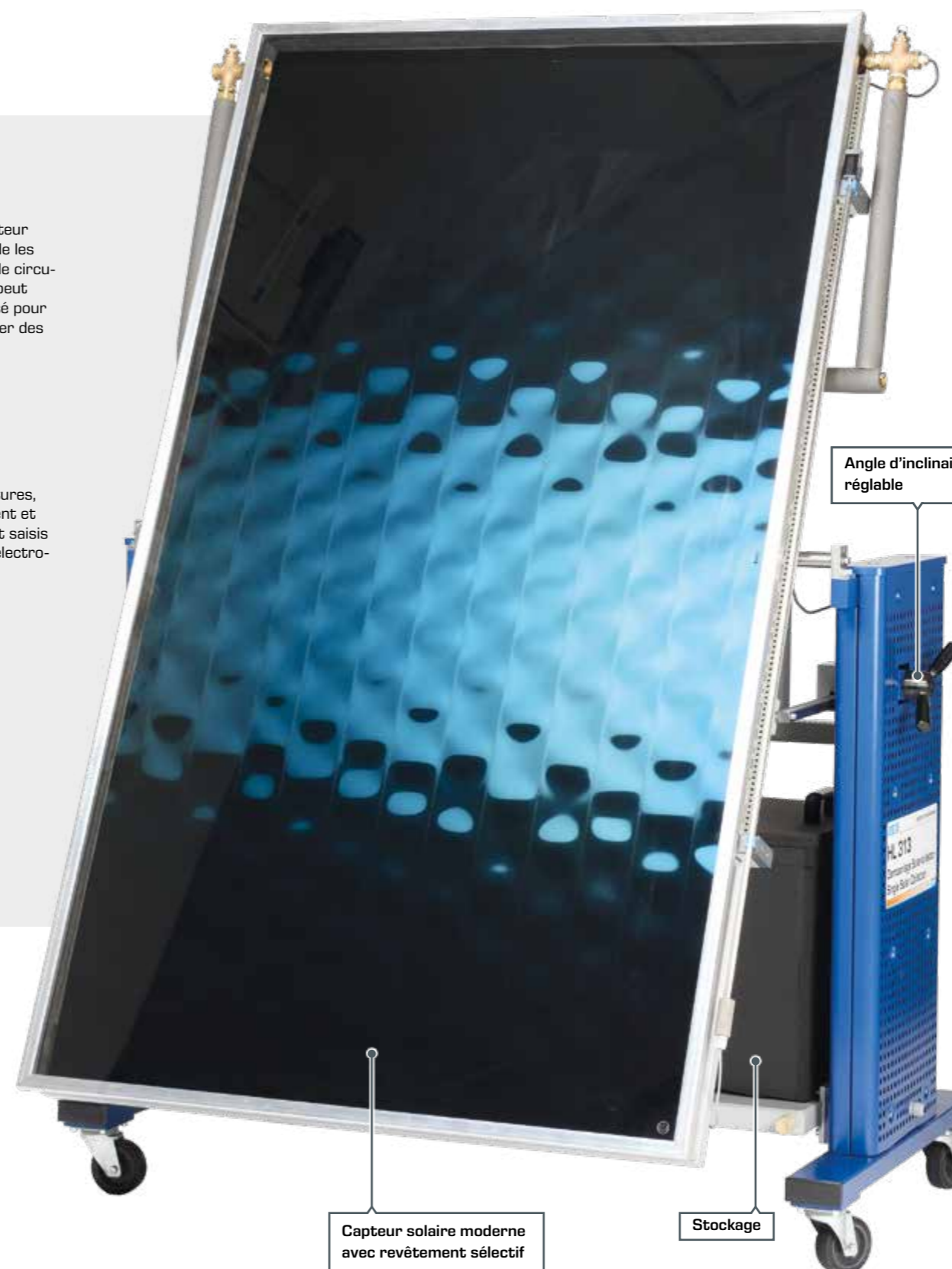
Températures, éclairement et débit sont saisis par voie électronique.



Le panneau du circuit solaire comprend une pompe de circulation et des composants essentiels à la fiabilité de fonctionnement.

Pour réaliser des essais de laboratoire dans des conditions d'éclairage uniformes, nous vous recommandons d'utiliser notre source de lumière artificielle HL 313.01. Vous trouverez des informations détaillées à ce sujet en page 35.

Sur le produit:



Commande externe

Le régulateur solaire peut être commandé par des éléments de commande situés sur l'appareil ou par un navigateur web via un routeur intégré. L'interface utilisateur du navigateur web contient en outre les valeurs de mesure actuelles et peut être affichée sur le nombre de terminaux que l'on souhaite.

Les valeurs de mesure enregistrées sont accessibles sur des terminaux basés sur Windows via une connexion Wi-Fi ou une connexion LAN avec le réseau du client. Un logiciel supplémentaire du fabricant est disponible pour le régulateur solaire.

Angle d'inclinaison réglable

LAN/
WLAN

Capteur solaire moderne avec revêtement sélectif

Stockage

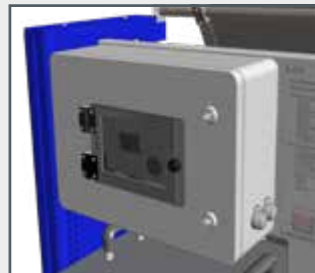
HL 314 Chauffage de l'eau sanitaire avec un capteur à tubes sous vide

Le banc d'essai HL 314 contient des composants actuels issus de la pratique des systèmes de production de chaleur par héliothermie. La chaleur absorbée est transférée dans le capteur à tubes sous vide à un liquide caloporteur classique dans le circuit solaire. La chaleur est transférée au circuit d'eau chaude par l'intermédiaire d'un échangeur de chaleur à plaques. Pour cela, le régulateur solaire commande les pompes du circuit d'eau chaude et du circuit solaire.

Le banc d'essai a été dimensionné de manière à ce qu'un processus de chauffage complet puisse être réalisé dans le cadre d'un essai pratique. Les essais peuvent être réalisés en laboratoire avec l'éclairage artificiel HL 313.01 ou en plein air si l'ensoleillement est suffisant.



Le régulateur commande les pompes de circulation et peut être utilisé pour enregistrer des données.



Températures, éclairage et débit sont saisis par voie électronique.



Le panneau du circuit solaire comprend une pompe de circulation et des composants essentiels à la fiabilité de fonctionnement.



Contenu didactique

- fonctionnement du capteur à tubes et du circuit solaire
- détermination de la puissance utile
- rapport entre le débit et la puissance utile
- détermination du rendement du capteur solaire
- relation entre la température et le rendement du capteur



Capteur à tubes sous vide avec principe du heatpipe

Stockage

Angle d'inclinaison réglable



LAN/WLAN

Commande externe

Le régulateur solaire peut être commandé par des éléments de commande situés sur l'appareil ou par un navigateur web via un routeur intégré. L'interface utilisateur du navigateur web contient en outre les valeurs de mesure actuelles et peut être affichée sur le nombre de terminaux que l'on souhaite.

Les valeurs de mesure enregistrées sont accessibles sur des terminaux basés sur Windows via une connexion Wi-Fi ou une connexion LAN avec le réseau du client. Un logiciel supplémentaire du fabricant est disponible pour le régulateur solaire.

Sur le produit:



Aperçu HL 320 Système modulaire héliothermie et pompe à chaleur

Le système modulaire HL 320 permet l'étude de systèmes de chauffage avec différentes sources d'énergie renouvelables et conventionnelles. L'héliothermie peut être associée à la production de chaleur au moyen de pompes à chaleur. Le concept

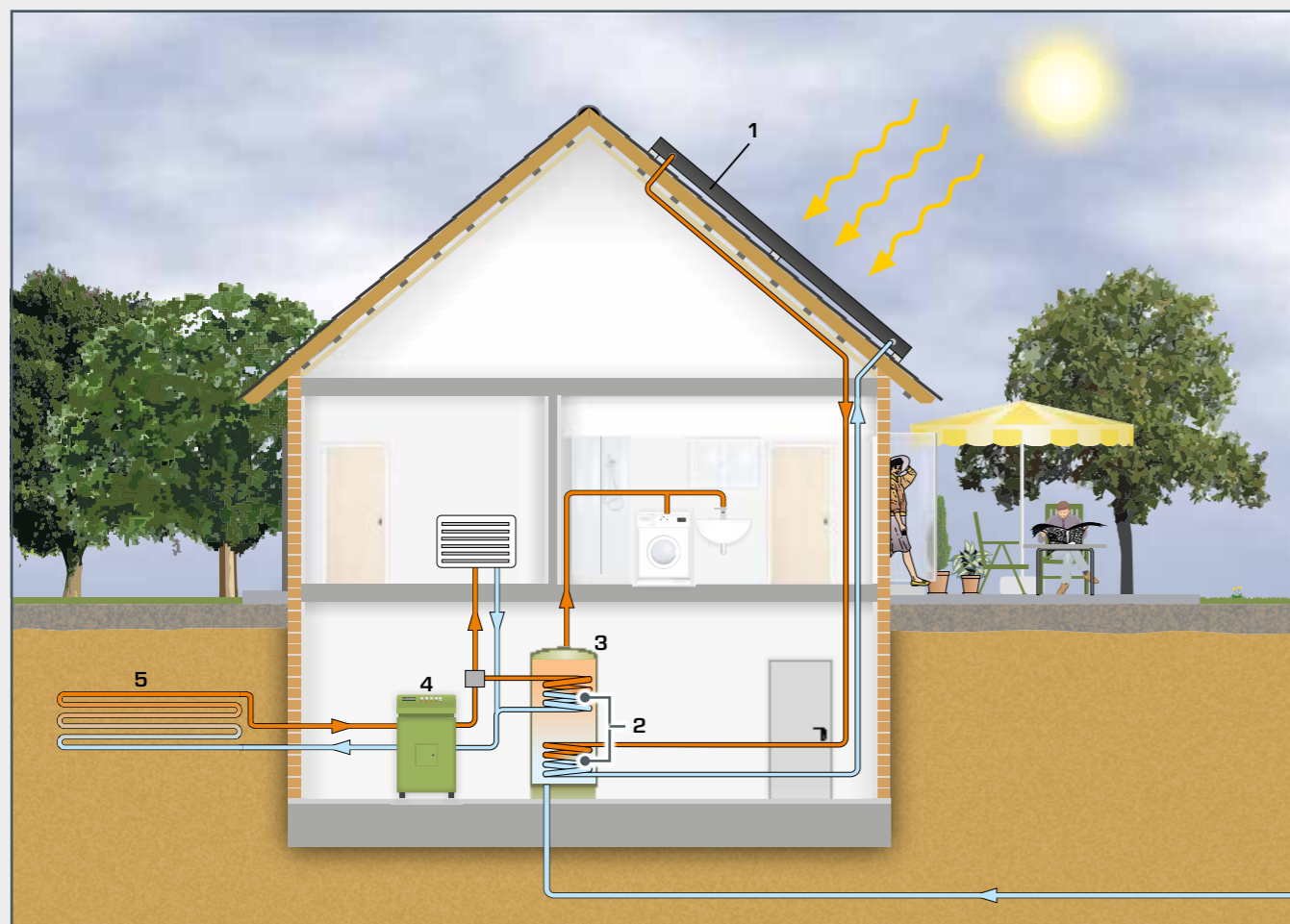
modulaire du système HL 320 rend possible la réalisation de différentes combinaisons et configurations.



Exploitation combinée de sources de chaleur renouvelables

Dans les bâtiments modernes bénéficiant d'une bonne isolation thermique, il est souvent judicieux de renoncer aux installations de chauffage traditionnelles. La combinaison de capteurs héliothermiques avec une pompe à chaleur permet

très souvent aujourd'hui de réaliser des économies substantielles, et d'avoir une alimentation en énergie fiable tout au long de l'année.



1 capteur plan, 2 échangeur de chaleur, 3 réservoir d'eau chaude, 4 pompe à chaleur, 5 absorbeur géothermique;
 ■ liquide caloporteur chaud,
 ■ liquide caloporteur froid,
 ■ agent réfrigérant, haute pression,
 ■ agent réfrigérant, basse pression

HL 320.01
Pompe à chaleur

HL 320.02
Chauffage conventionnel

HL 320.03
Capteur plan

HL 320.04
Capteur à tubes sous vide

HL 320.05
Module de réservoir central avec régulateur

HL 320.07
Chauffage au sol/absorbeur géothermique

HL 320.08
Ventilateur de chauffage/échangeur de chaleur air

Le module de stockage est composé d'un réservoir bivalent et d'un réservoir tampon. Le régulateur permet d'enregistrer, même sur des périodes longues, les valeurs de mesure requises pour l'analyse du comportement du système.

Régulateur programmable avec logiciel très complet

Les modules HL 320.07 et HL 320.08 peuvent être utilisés comme source de chaleur ou comme dissipateur thermique.

040

041

HL 320.03 Capteur plan

Le capteur plan HL 320.03, associé à d'autres modules du HL 320, permet de réaliser différents essais sur le chauffage héliothermique de l'eau sanitaire. La technique de régulation pour le chauffage combiné de l'eau sanitaire et celui des pièces est en lien étroit avec la pratique. La régulation et l'acquisition de données sont assurées par un bus CAN via le module de stockage HL 320.05.

La connexion des modules au moyen de flexibles et d'accouplements rapides est très facile à réaliser. Conjointement avec d'autres modules du système HL 320, il est possible de tester et d'optimiser différentes combinaisons pour les sources de chaleur régénératives.



Sur le produit:



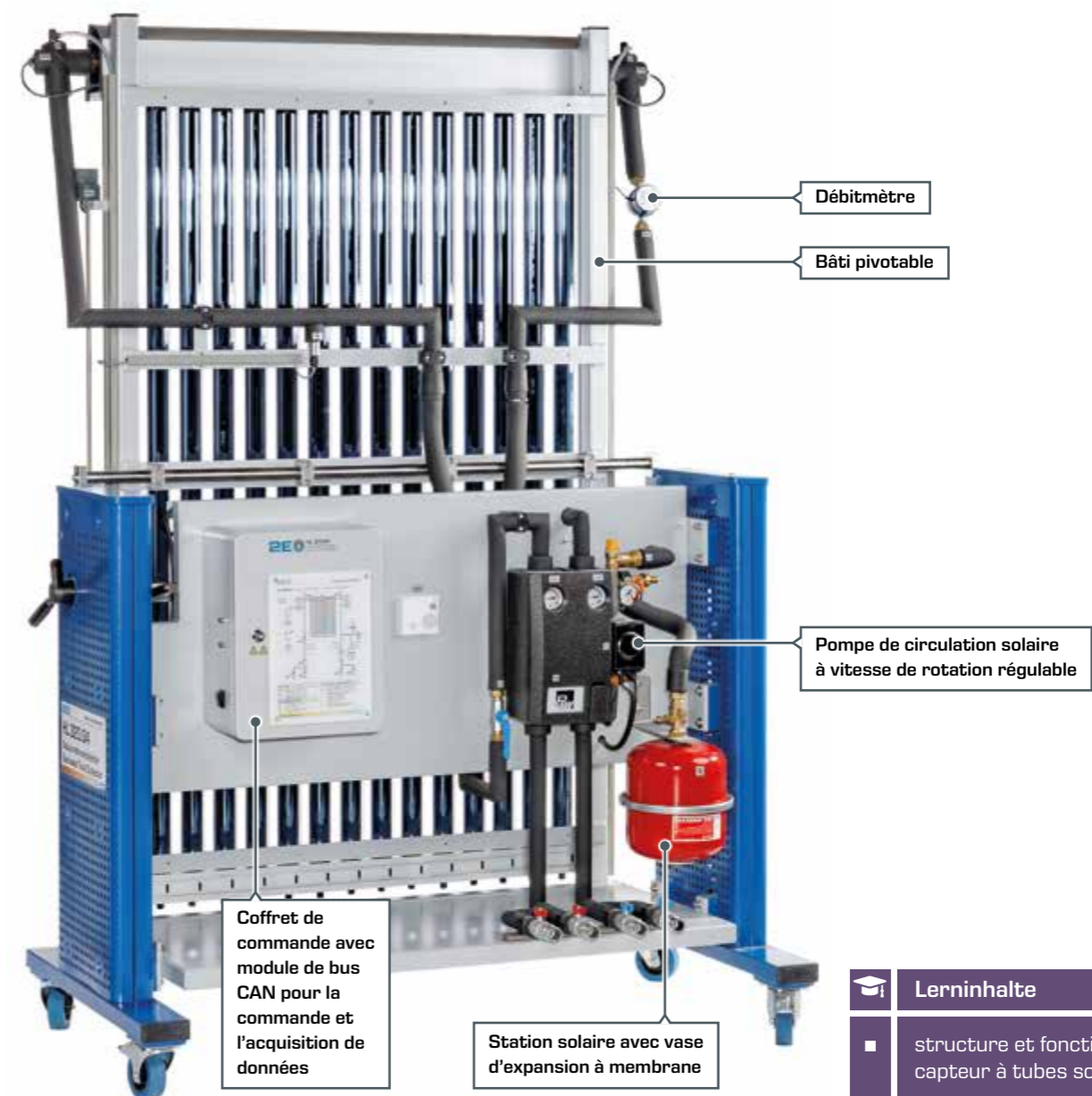
Learning objectives

- détermination de la puissance utile
- influence de la température, de l'intensité lumineuse et de l'angle d'inclinaison sur le rendement du capteur
- intégration d'un capteur plan à un système de chauffage moderne
- conditions de fonctionnement hydrauliques et relatives aux techniques de régulation
- bilans énergétiques
- optimisation des conditions de fonctionnement pour différents types d'exploitation

HL 320.04 Capteur à tubes sous vide

Le HL 320.04 est composé d'un capteur à tubes sous vide de conception moderne. Étant donné leurs faibles pertes de chaleur, les capteurs à tubes sous vide atteignent des températures de travail beaucoup plus élevées que les simples capteurs solaires plan. Dans la pratique, les capteurs à tubes sous vide sont utilisés par exemple lorsque la place disponible pour les installer est limitée. Lorsqu'ils sont utilisés pour le chauffage tout au long de l'année, les capteurs à tubes sous vide permettent de réduire l'utilisation saisonnière d'un dispositif de chauffage d'ap-

point conventionnel. Le HL 320.04 est un module du système modulaire HL 320 héliothermie et pompe à chaleur. Le module d'essai peut être intégré de diverses manières au système modulaire. Il peut être utilisé aussi bien pour le chauffage de l'eau sanitaire que pour la production combinée d'eau sanitaire et de chaleur de chauffage. Les raccordements des conduites du fluide caloporteur peuvent être établis et modifiés rapidement avec des accouplements rapides.



Sur le produit:



Lerninhalte

- structure et fonctionnement du capteur à tubes sous vide
- détermination de la puissance utile et des grandeurs d'influence sur le rendement du capteur
- intégration d'un capteur à tubes sous vide à un système de chauffage moderne

ET 203 Capteur cylindro-parabolique avec suivi solaire

Le capteur cylindro-parabolique permet d'étudier les principaux aspects de l'utilisation de l'énergie solaire thermique. Le rayonnement solaire est focalisé sur un tube absorbeur à l'aide d'un miroir parabolique. L'énergie du rayonnement est absorbée et convertie en chaleur. La chaleur atteint le circuit solaire via un fluide caloporteur et, de là, le circuit d'eau chaude.

Le capteur cylindro-parabolique peut être ajusté à la position du soleil grâce à deux motoréducteurs. Une commande en fonction des données astronomiques calculées et une commande par capteur sont toutes deux possibles. Le capteur peut être pivoté et aligné verticalement pour des expériences avec la source de lumière artificielle HL 313.01. Des rouleaux et des supports mobiles permettent de le positionner à un emplacement extérieur approprié.

Sur le produit:



Features

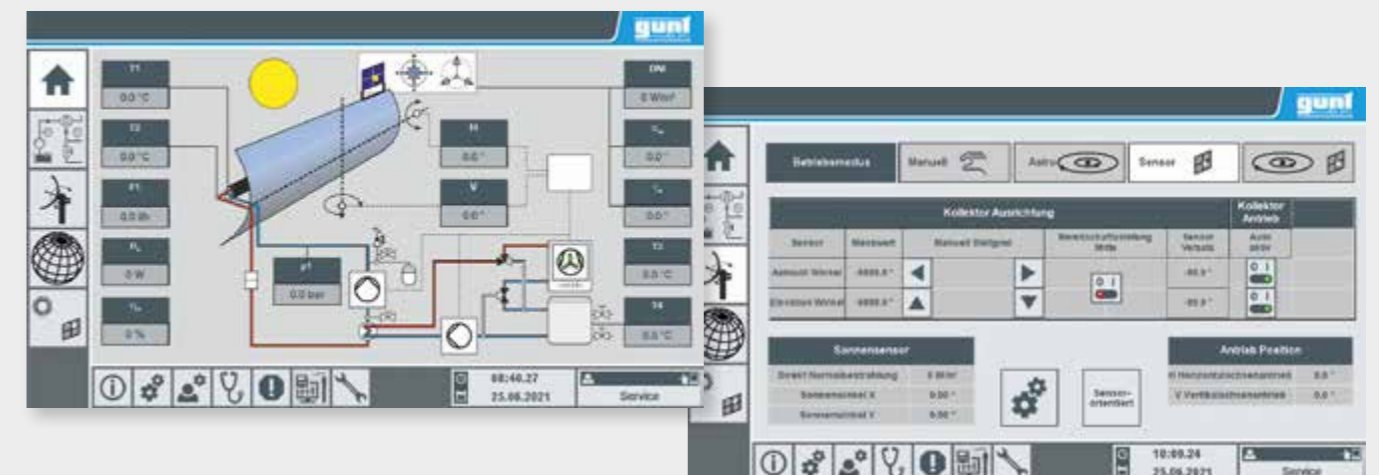
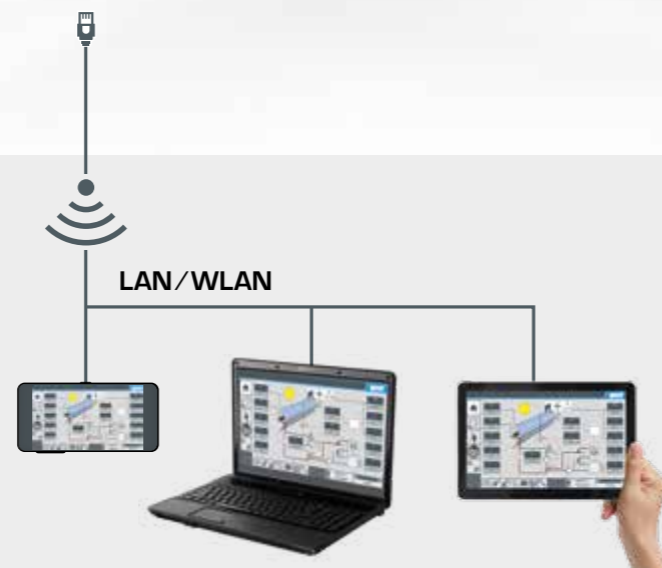
- capteur cylindro-parabolique mobile avec orientation motorisée sur deux axes
- suivi solaire astronomique et par capteurs
- routeur intégré pour l'exploitation et le contrôle via un dispositif terminal, et pour le "screen mirroring" sur des terminaux supplémentaires: PC, tablette, smartphone

Contenu didactique

- facteur de concentration optique
- DNI: Direct Normal Irradiance
- suivi du soleil basé sur des capteurs ou suivi astronomique
- conversion de l'énergie de rayonnement en chaleur
- caractéristiques du rendement

L'exploitation externe

L'opération et le contrôle sont effectués par le PLC intégré et l'écran tactile. Au moyen d'un routeur intégré, l'unité didactique peut alternativement être opérée et contrôlée par un dispositif final externe. L'interface utilisateur peut également être affichée sur d'autres appareils finaux (screen mirroring). L'accès aux valeurs mesurées stockées dans le PLC est possible depuis les dispositifs finaux via WLAN avec routeur intégré / connexion LAN au propre réseau du client.



Connaissances de base Refroidissement solaire

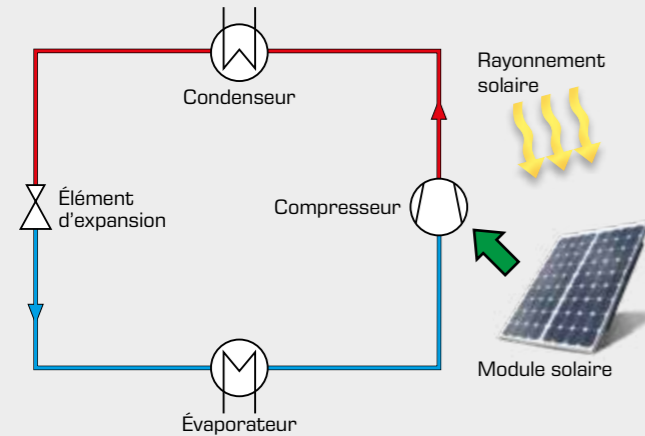
L'intérêt pour les procédés de production du froid alternatifs pouvant être alimentés par des sources d'énergie renouvelables ne cesse de croître. L'idée de base de la réfrigération solaire est d'utiliser l'énergie solaire pour refroidir les bâtiments ou les appareils, surtout pendant les heures chaudes

de la journée. Le marché futur de la "réfrigération solaire" est d'une importance capitale pour la durabilité des bâtiments équipés d'installations de climatisation, tant dans les zones climatiques tempérées que dans les pays chauds.

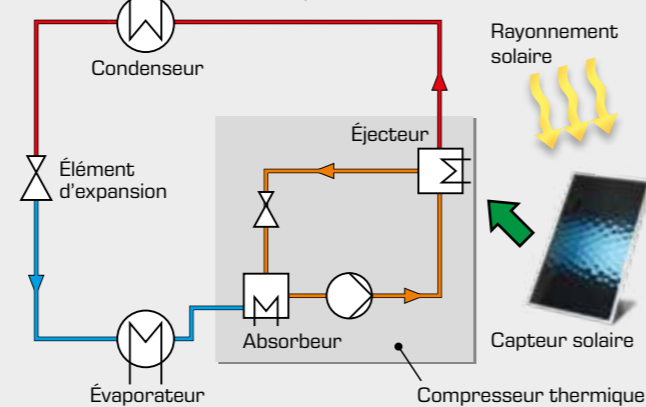
Principe de fonctionnement de la réfrigération solaire

La réfrigération solaire est un processus de refroidissement alimenté **directement** par l'énergie solaire. L'énergie solaire est utilisée ici comme source renouvelable d'alimentation en chaleur. Il existe principalement deux procédés de conversion de l'énergie solaire en énergie utile:

Transformation en courant électrique, procédé électrique avec module photovoltaïque



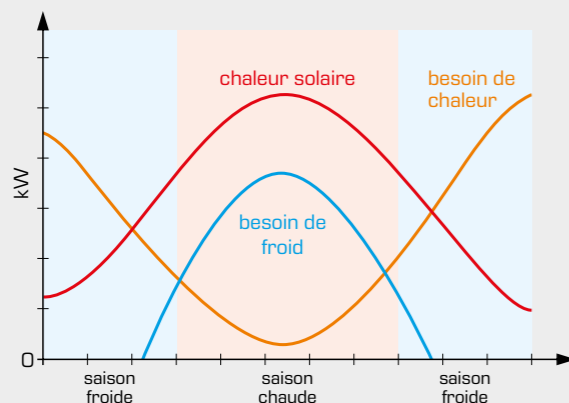
Transformation en chaleur, procédé thermique utilisé par exemple dans les installations frigorifiques à absorption avec capteur solaire



Dans les machines frigorifiques solaires, le compresseur électrique est remplacé par un compresseur thermique.

Énergie solaire disponible

Le rayonnement solaire et les besoins de refroidissement sont corrélés dans le temps. Il faut exploiter cet état de fait. Les avantages de l'alimentation des installations de refroidissement par l'énergie solaire sont donc évidents.

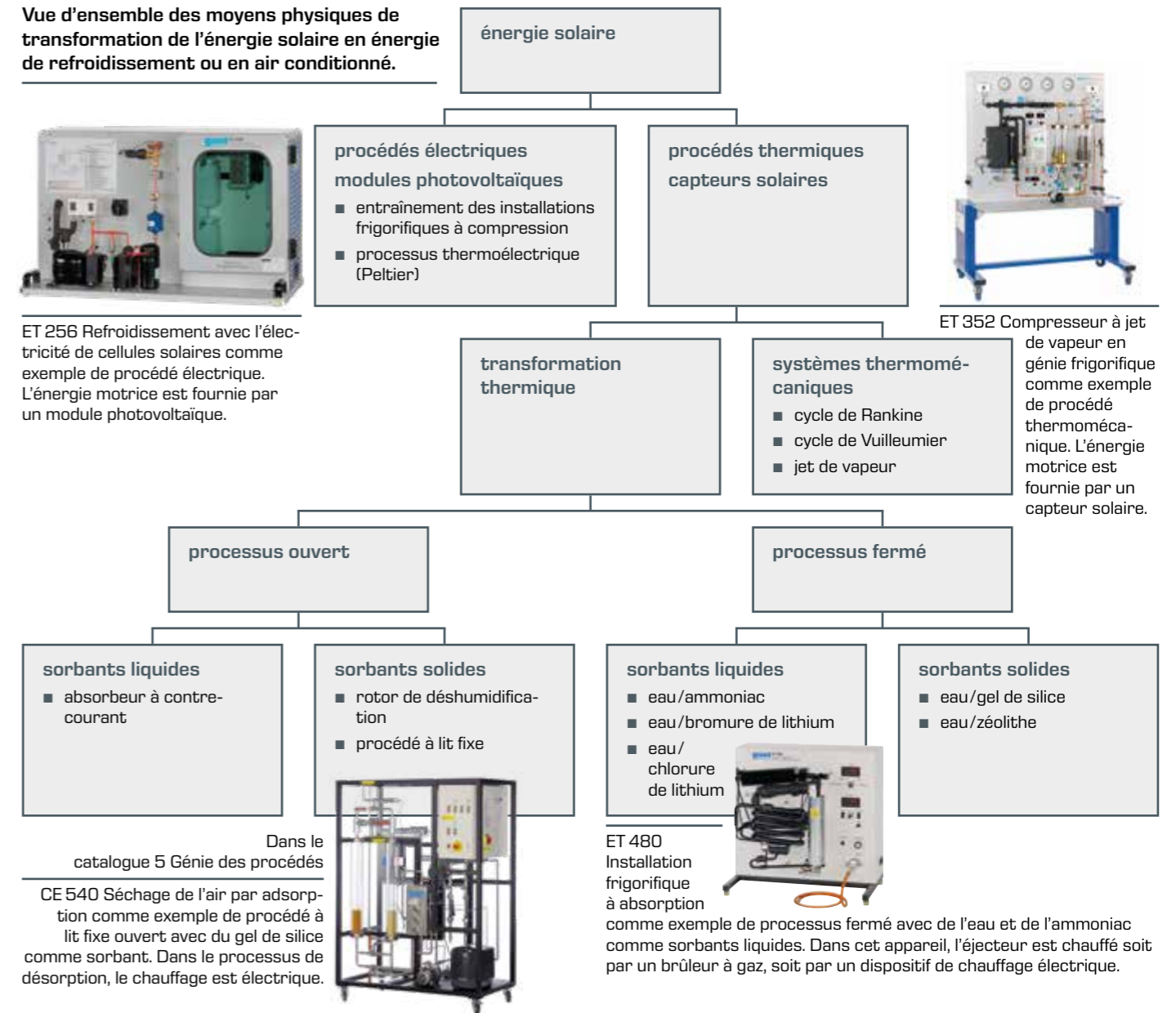


Courbes annuelles typiques de l'énergie solaire disponible et des besoins de chauffage et de refroidissement d'un bâtiment

Avantages de la réfrigération solaire

- au lieu d'une puissance électrique élevée pour une installation de refroidissement conventionnel, la consommation d'énergie électrique peut être limitée aux entraînements des pompes et des ventilateurs.
- particulièrement pendant les chaudes journées d'été, lorsque le besoin de refroidissement est particulièrement élevé, la consommation d'électricité est réduite.

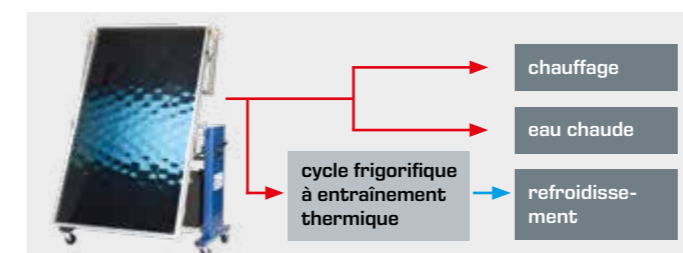
Vue d'ensemble des moyens physiques de transformation de l'énergie solaire en énergie de refroidissement ou en air conditionné.



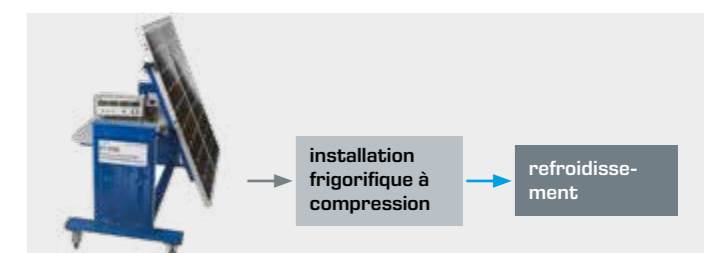
Approvisionnement des bâtiments comme domaine d'application

Une grande partie des applications possibles de la réfrigération solaire se trouve dans l'approvisionnement des bâtiments. En ce qui concerne l'optimisation énergétique, il est donc judicieux de prendre

également en compte d'autres consommateurs d'énergie d'un bâtiment. Le schéma représenté montre deux concepts de système pour l'intégration de l'énergie solaire thermique et photovoltaïque.



Énergie solaire thermique: le capteur solaire transforme le rayonnement solaire directement en chaleur



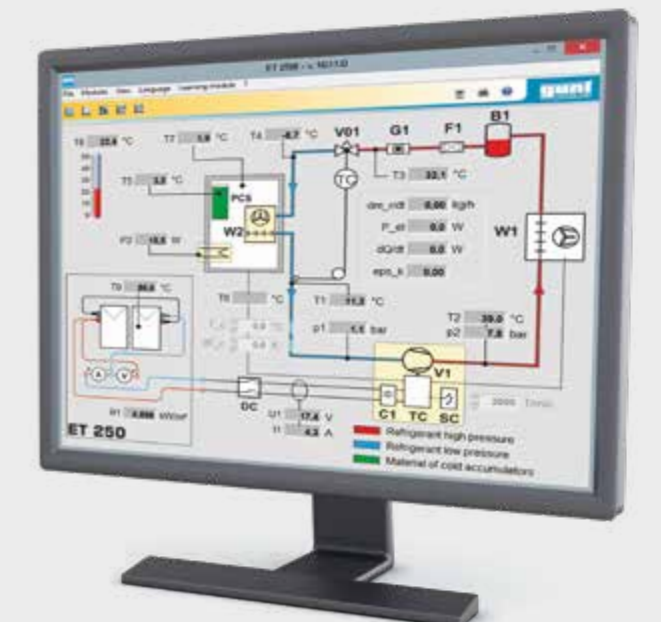
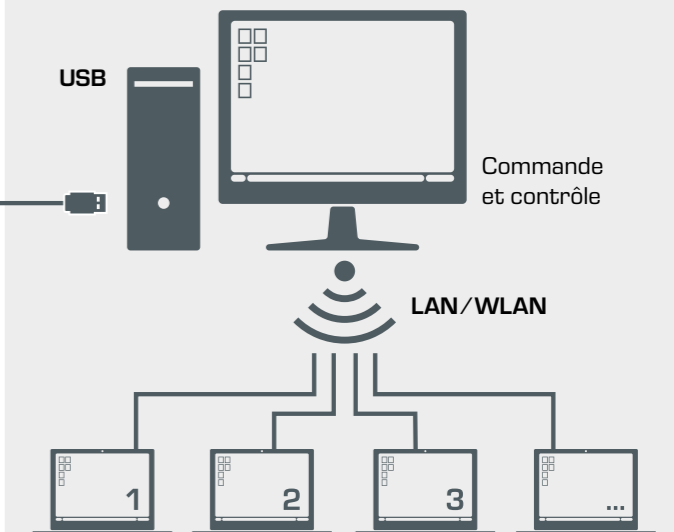
Photovoltaïque: le module solaire convertit le rayonnement solaire directement en énergie électrique

ET 256

Refroidissement avec l'électricité de cellules solaire



- installation frigorifique à compression pour une utilisation avec les modules photovoltaïques ET 250 ou avec le bloc d'alimentation de laboratoire ET 256.01
- l'unité de commande démarre le compresseur dès que la puissance électrique des modules solaires est suffisante
- longue durée de refroidissement grâce à l'accumulateur de froid et à l'isolation
- logiciel pour la commande et l'établissement du bilan des flux d'énergie



Logiciel GUNT pour la commande de l'appareil et l'acquisition des données de mesure via un PC

HL 313.01 Source de lumière artificielle

Contenu didactique

- alimentation d'une installation frigorifique à compression par de l'électricité produite par des modules photovoltaïques
- composants d'une installation frigorifique photovoltaïque
- fonctionnement du compresseur en cas de variation de l'offre de puissance et de la demande de froid
- chargement et déchargement des accumulateurs de froid
- coefficient de performance de l'installation frigorifique en fonction des conditions de fonctionnement
- cycle frigorifique sur le diagramme log p,h
- établissement du bilan des flux énergétiques

Sur le produit:



L'appareil d'essai ET 256 contient une chambre de refroidissement qui est refroidie par un circuit frigorifique à compression typique. Sa particularité réside dans la possibilité d'alimenter directement le compresseur à piston utilisé avec l'électricité produite par les modules photovoltaïques de l'ET 250, et ce par le biais d'un appareil de commande. L'alimentation peut également être assurée par le bloc d'alimentation de laboratoire ET 256.01.

ET 352.01 Chaleur solaire pour la production du froid

Dans les régions subtropicales en transition en particulier, les procédés thermiques de production du froid offrent une possibilité prometteuse d'exploitation de l'énergie solaire. Ces procédés consistent à se servir de l'énergie thermique qui est souvent en excédent l'été pour produire du froid.

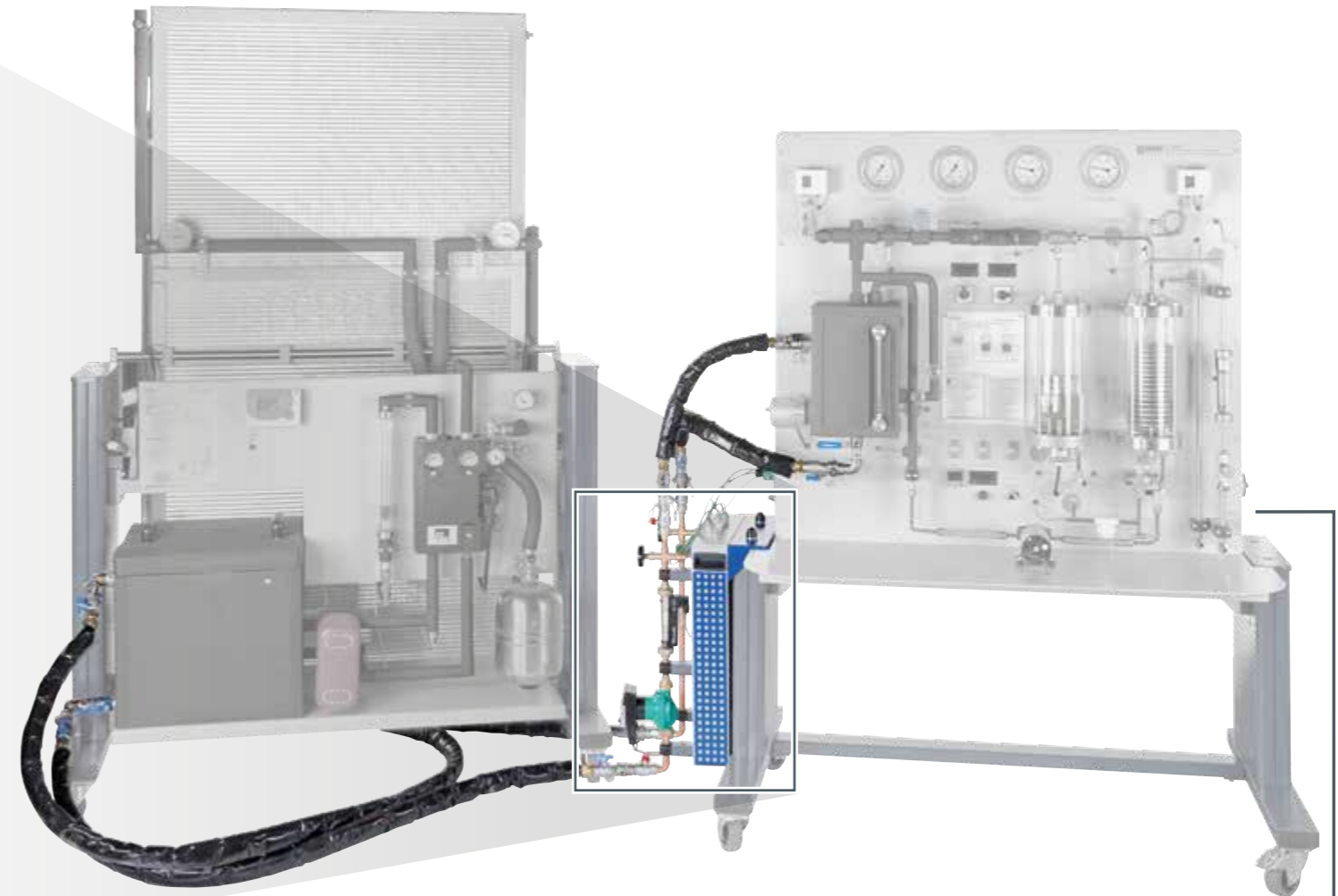
L'ET 352.01 permet de faire fonctionner le compresseur d'éjection de vapeur de l'ET 352 avec de la chaleur d'origine solaire issue du capteur plan HL 313. La pompe de l'ET 352.01 transporte le liquide caloporteur chauffé du réservoir du HL 313 vers le générateur de vapeur de l'ET 352. Le logiciel ET 352 enregistre les températures et le débit volumétrique de l'ET 352.01 pour établir le bilan de la chaleur transférée.

Sur le produit:



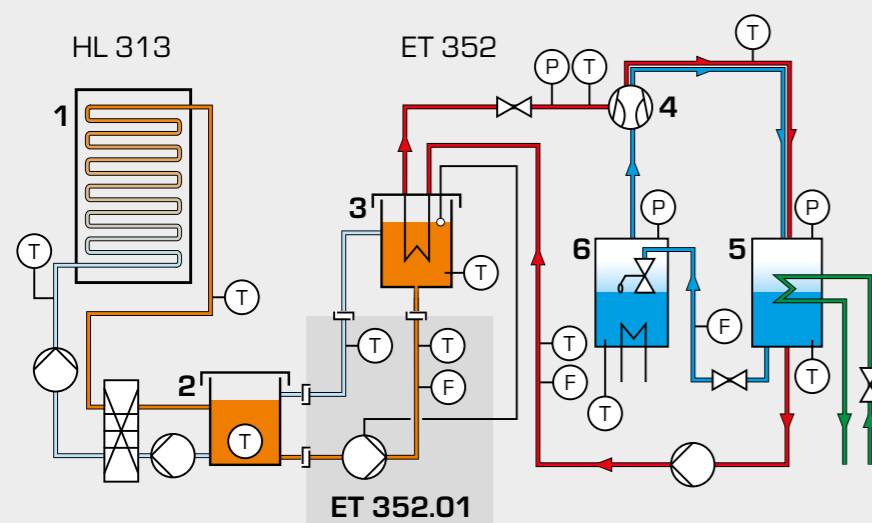
Contenu didactique

- composants d'installations frigorifiques solaires selon le procédé d'éjection de vapeur
- fonctionnement d'un compresseur à jet de vapeur sur un capteur solaire thermique
- concepts élargis pour l'utilisation d'installations solaires thermiques
- gestion de l'énergie pour les systèmes de refroidissement solaires thermiques

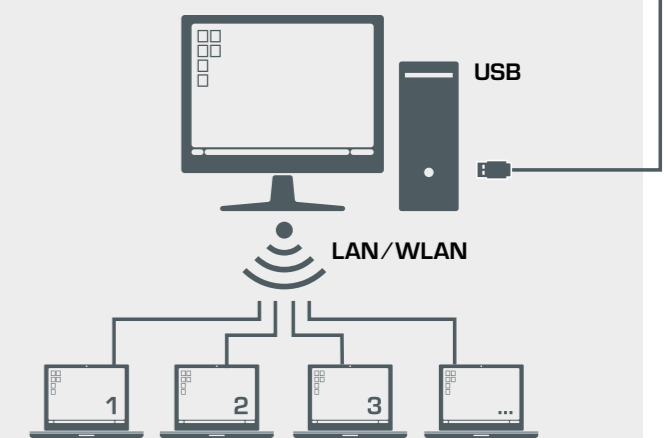


HL 313 Production d'eau chaude sanitaire avec capteur plan ou HL 314 Production d'eau chaude sanitaire avec capteur à tubes

ET 352 Compresseur à jet de vapeur en génie frigorifique



1 capteur solaire thermique,
2 accumulateur de chaleur,
3 générateur de vapeur,
4 compresseur à jet de vapeur,
5 condenseur, 6 évaporateur;
F débit, P pression, T température;
rouge cycle de vapeur,
bleu cycle frigorifique,
vert eau de refroidissement,
orange liquide caloporteur chaud,
bleu clair liquide caloporteur froid



Le logiciel GUNT de l'ET 352 permet la représentation et l'acquisition des données de mesure. La compatibilité réseau permet d'intégrer des essais dans l'apprentissage à distance.

Énergie hydraulique et énergie marine

Introduction

Champs d'apprentissage

Énergie hydraulique et énergie marine

054

Énergie hydraulique

Connaissances de base

Énergie hydraulique

056

HM 150.19

Principe de fonctionnement d'une turbine Pelton

058

HM 150.20

Principe de fonctionnement d'une turbine Francis

059

HM 450C

 Grandeurs caractéristiques des turbomachines hydrauliques

060

HM 450.01

Turbine Pelton

062

HM 450.02

Turbine Francis

062

HM 450.03

Turbine à hélice

063

HM 450.04

Turbine de Kaplan

063

HM 421

Banc d'essai turbine à hélice

064

HM 365.31

Turbine Pelton et turbine Francis

066

HM 430C

Banc d'essai turbine Francis

068

Énergie des vagues

Connaissances de base

Énergie des vagues

070

ET 270

Centrale houlomotrice

072

Champs d'apprentissage

Énergie hydraulique et énergie marine

Champs d'apprentissage

Produits

Énergie hydraulique

Les mouvements naturels d'écoulement de l'eau dans les rivières, fleuves ou lacs artificiels peuvent être exploités pour produire de l'électricité. L'amplitude des marées (baisse et hausse périodique du niveau de la mer) ainsi que les réserves d'énergie que représentent les courants et les vagues sont également utilisées.

Ces deux types de conversion d'énergie appartiennent aux énergies renouvelables. Alors que cela fait des siècles que l'on exploite l'énergie hydraulique classique, l'exploitation de l'énergie marine n'en est encore qu'à ses prémices.

Comme on peut le voir dans le tableau ci-contre, on retrouve dans le domaine étendu de l'énergie hydraulique et de l'énergie marine différents contenus didactiques issus pour la plupart de la technologie des turbines. Le produit correspondant est mentionné dans la colonne adjacente.

Mécanique
des fluides

En ce qui concerne les turbines et la mécanique des fluides en particulier, vous trouverez d'autres bancs d'essai dans le domaine thématique 4 de GUNT intitulé « Génie mécanique des fluides ».

» Mécanique
des fluides

Principes de base de la mécanique des fluides:
conversion d'énergie dans les turbines hydrauliques

Turbomachines:
mesures sur des turbines et des pompes

Turbines des usines hydroélectriques au fil de l'eau:
centrales fluviales et marémotrices

Comparaison de types de turbines:
entraînement d'un générateur asynchrone

influence du distributeur sur les courbes caractéristiques des turbines

HM 150.19
Principe de fonctionnement d'une turbine Pelton

HM 150.20
Principe de fonctionnement d'une turbine Francis

HM 450C
Grandeurs caractéristiques des turbomachines hydrauliques

HM 450.01
Turbine Pelton

HM 450.02
Turbine Francis

HM 450.03
Turbine à hélice

HM 450.04
Turbine Kaplan

HM 421
Banc d'essai turbine à hélice

HM 365.31
Turbine Pelton et turbine Francis

HM 430C
Banc d'essai turbine Francis

Énergie marine

Production d'énergie à partir du mouvement des vagues au moyen d'une turbine Wells

ET 270
Centrale houlomotrice

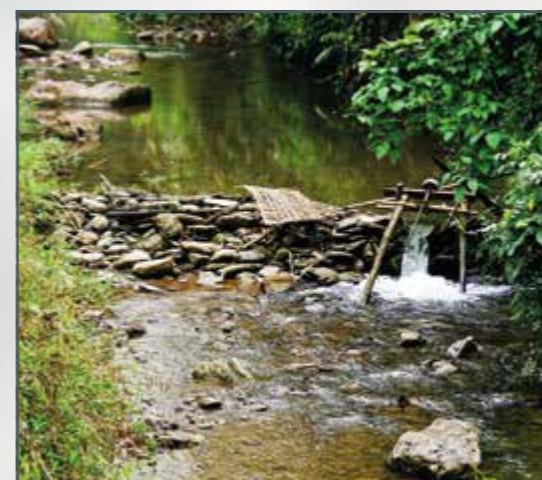
Connaissances de base

Énergie hydraulique

Les centrales hydrauliques classiques sont utilisées depuis des siècles comme source d'énergie dans une vaste gamme d'applications mécaniques. L'énergie hydraulique est donc depuis longtemps un fournisseur d'énergie renouvelable reconnu et éprouvé. Cette production d'électricité à partir d'énergie hydraulique n'a cessé d'augmenter depuis et représente désormais environ un quart de l'électricité consommée à l'échelle mondiale.

Étant donné l'augmentation de la taille des turbines utilisées et donc celle des digues de retenue, le bilan écologique de cette technologie présente toutefois en partie des déficits évidents. Les données géologiques de certains pays tels que le Bhoutan (99%), la République Démocratique du Congo (99%) et la Norvège (92%) leur permettent de couvrir avec l'hydraulique la très grande majorité de leurs besoins en énergie électrique.

Par comparaison: en Allemagne, cette part est seulement de 3,2%. La plus grande centrale hydraulique du monde est située en Chine: La digue de retenue des Trois Gorges y produit une puissance totale pouvant atteindre 18200 mégawatts.

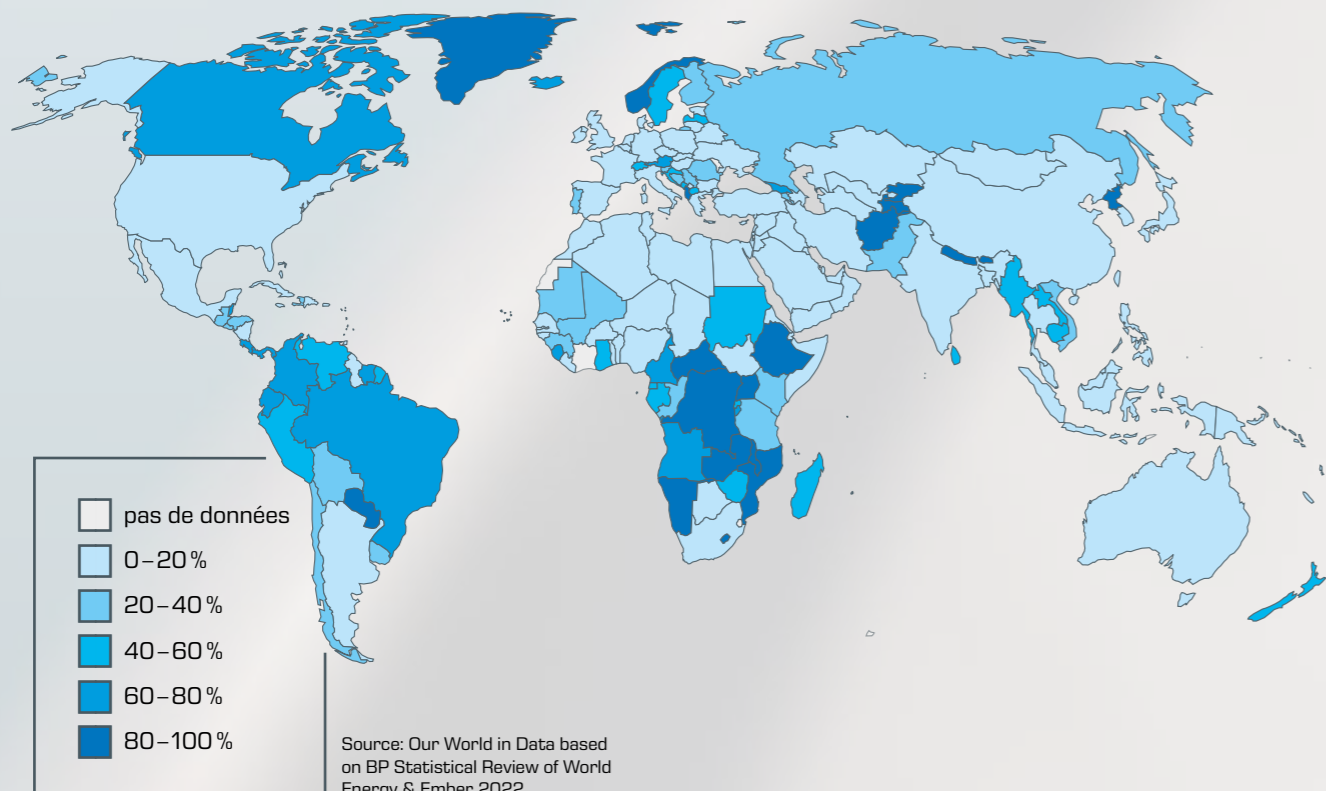


Alimentation décentralisée en électricité, par de petites centrales hydrauliques

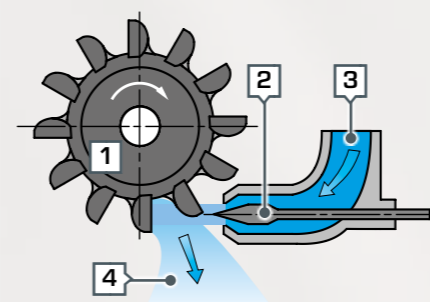
Dans les régions ne disposant pas d'alimentation centrale en électricité, les petites centrales hydrauliques avec plage de puissance de 5kW environ permettent de soutenir un développement durable de manière appropriée.

Outre les grandeurs caractéristiques types telles que la hauteur de chute et le débit, les aspects relatifs à la maintenance et à l'accessibilité du site sont des critères déterminants dans le choix du type de turbine. Lorsque les hauteurs de chute sont égales ou supérieures à 150m, on choisit en général des turbines Pelton. Pour les hauteurs de chute inférieures, on opte plutôt pour des turbines Francis ou Kaplan.

Part de l'exploitation de l'énergie hydraulique dans l'approvisionnement en électricité en 2021



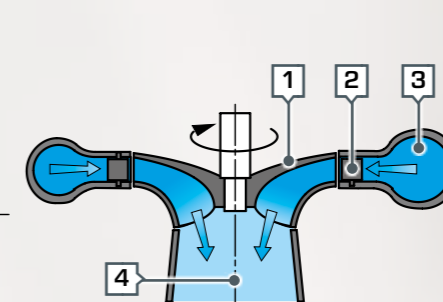
Types de turbines dans les centrales hydrauliques



Turbine Pelton

Dans une turbine Pelton, l'eau « jaillit » d'une ou plusieurs buses en direction des aubes du rotor.

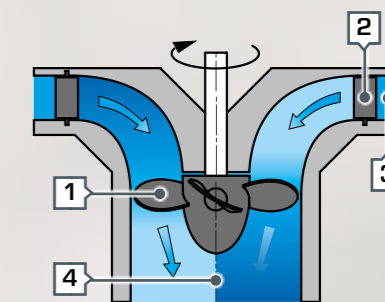
Hauteur de chute:
150 - 2000 m
Débit: 0,02 - 70m³/s
Centrales d'accumulation



Turbine Francis

La turbine Francis fonctionne avec une surpression. Les aubes du distributeur sont réglables.

Hauteur de chute:
20 - 700 m
Débit: 0,3 - 1000m³/s
Barrages



Turbine de Kaplan

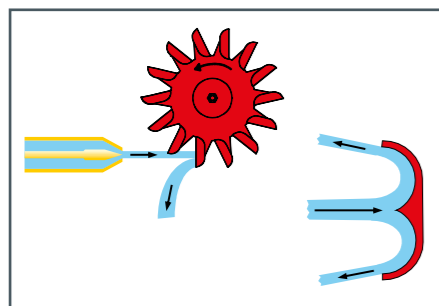
La turbine de Kaplan fonctionne également avec une surpression. Tant le distributeur que les aubes de la roue sont réglables.

Hauteur de chute: 2 - 60m
Débit: 4 - 2000m³/s
Fleuves

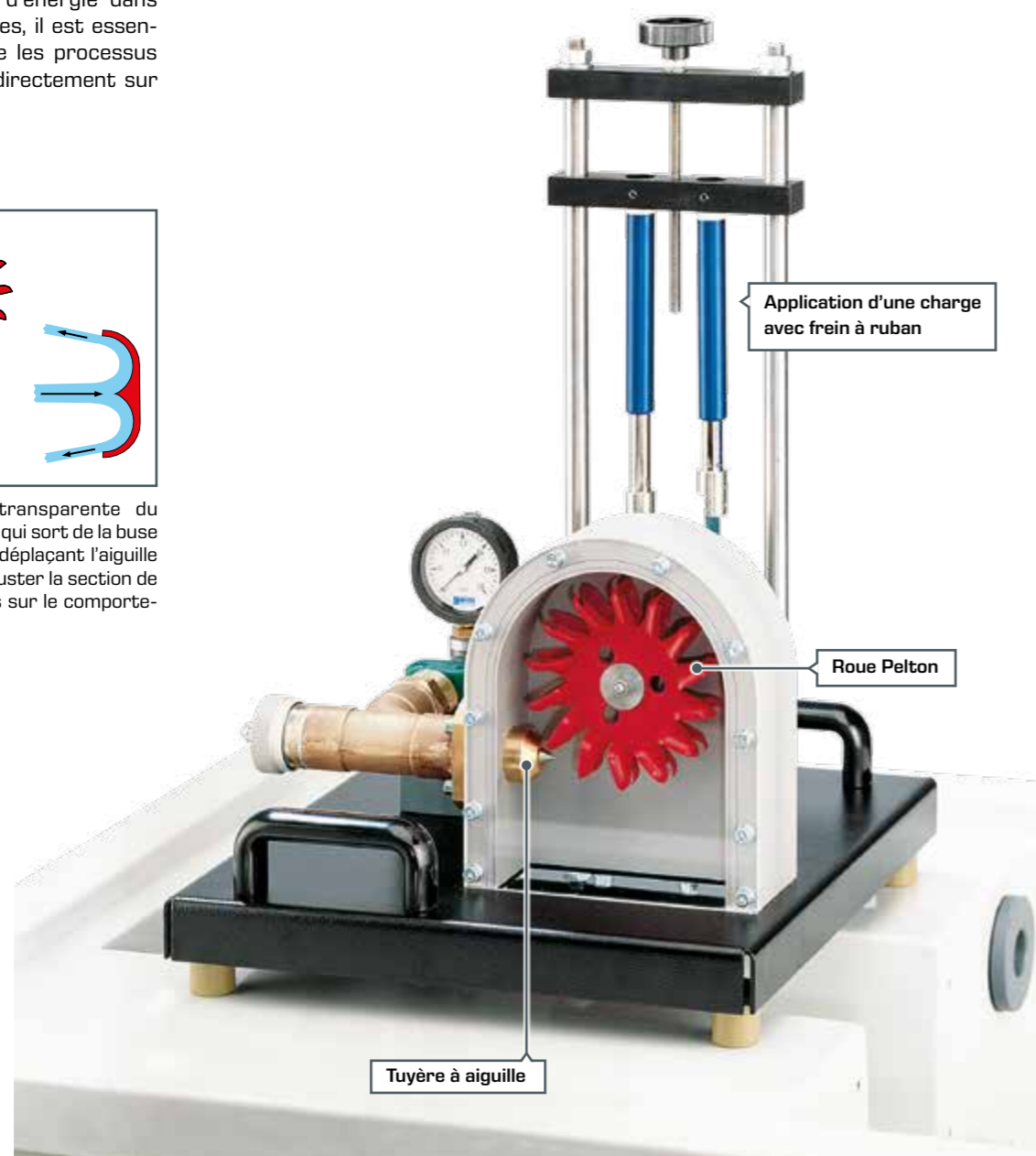
1 roue 2 distributeur 3 entrée d'eau 4 sortie d'eau

HM 150.19 Principe de fonctionnement d'une turbine Pelton

Pour bien enseigner les principes de base de la conversion d'énergie dans les centrales hydrauliques, il est essentiel de bien comprendre les processus techniques des fluides directement sur la turbine.

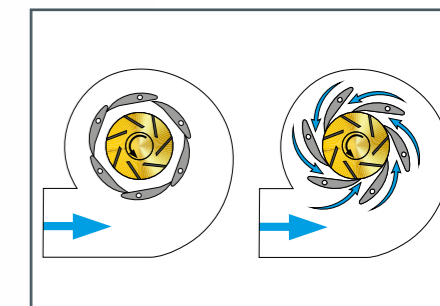


Observez, par la vitre transparente du HM150.19, le courant d'eau qui sort de la buse en direction de la roue. En déplaçant l'aiguille de la tuyère, vous pouvez ajuster la section de la buse et étudier les effets sur le comportement en service.



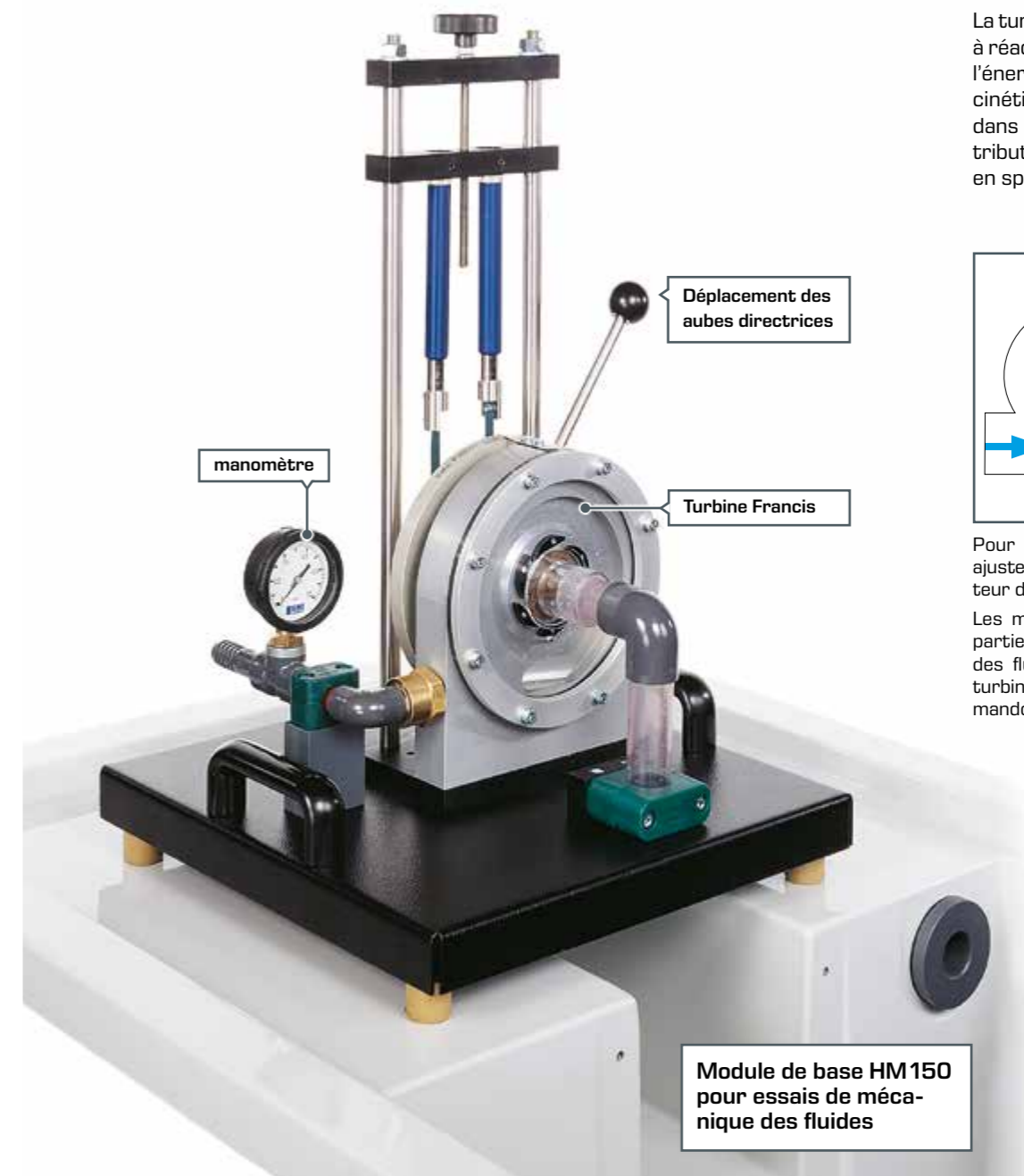
HM 150.20 Principe de fonctionnement d'une turbine Francis

La turbine Francis fait partie des turbines à réaction sur lesquelles la conversion de l'énergie de pression de l'eau en énergie cinétique a lieu dans le distributeur et dans la roue. L'eau vient alimenter le distributeur par l'intermédiaire d'un boîtier en spirale.



Pour optimiser la puissance, vous pouvez ajuster l'orientation des aubes sur le distributeur de la turbine Francis.

Les modules HM150.19 et HM150.20 font partie de la série HM150 sur la mécanique des fluides. Pour l'alimentation en eau des turbines et la mesure du débit, nous recommandons d'utiliser le module de base HM150.



Contenu didactique

- familiarisation avec la structure et le fonctionnement d'une turbine Pelton
- détermination du couple de rotation, de la puissance et du rendement
- représentation graphique des courbes caractéristiques pour le couple de rotation, la puissance et le rendement



HM150 Module de base

Sur le produit:



Contenu didactique

- familiarisation avec la construction et le fonctionnement d'une turbine Francis
- détermination du couple de rotation, de la puissance et du rendement
- représentation graphique des courbes caractéristiques pour le couple de rotation, la puissance et le rendement

Sur le produit:



HM 450C

Grandeurs caractéristiques des turbomachines hydrauliques

Les turbomachines hydrauliques font partie des machines à fluide. Elles fonctionnent en continu et présentent une différence de pression stationnaire entre l'entrée et la sortie. Avec le HM 450C, un banc d'essai modulaire a été réalisé pour les essais de base dans le domaine des turbomachines hydrauliques. Le HM 450C constitue ici l'unité de base avec une pompe centrifuge. Grâce à un circuit d'eau fermé, le banc d'essai peut être utilisé où l'on veut.

La turbine Pelton HM 450.01, la turbine Francis HM 450.02, la turbine à hélice HM 450.03 et la turbine Kaplan HM 450.04 sont disponibles en option en tant qu'accessoires. Les turbines sont faciles à monter sur le banc d'essai. Quelques gestes suffisent pour les raccorder au côté refoulement de la pompe centrifuge.

Une particularité de ce banc d'essai est la possibilité de faire fonctionner simultanément une pompe et une turbine. Des valeurs de mesure peuvent être enregistrées simultanément sur les deux turbomachines.



Logiciel GUNT pour l'affichage et l'évaluation des valeurs de mesure, comme les indices sans dimension et les caractéristiques de pompes



HM 450.01
Turbine Pelton



HM 450.02
Turbine Francis



HM 450.04
Turbine Kaplan

HM 450.03
Turbine à hélice



Banc d'essai HM 450C avec turbine à hélice HM 450.03

Sur le produit:

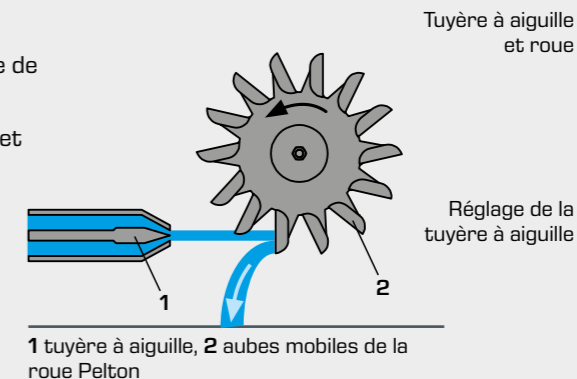


Contenu didactique

- comparaison des types de turbines
- détermination de la puissance mécanique
- influence de la section des buses et des aubes directrices
- enregistrement de caractéristiques
- calcul des rendements

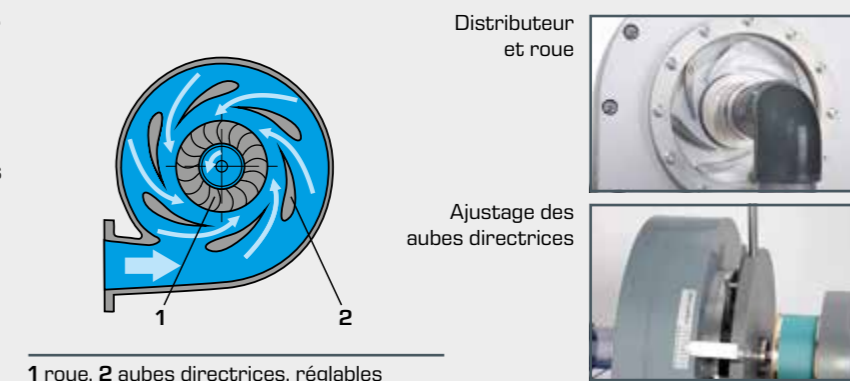
HM 450.01 Turbine Pelton

- **turbine à action**
- adaptation de la puissance à l'aide de l'aiguille de tuyère
- vue directe de la tuyère à aiguille et de la roue en fonctionnement
- application d'une charge par un frein à ruban



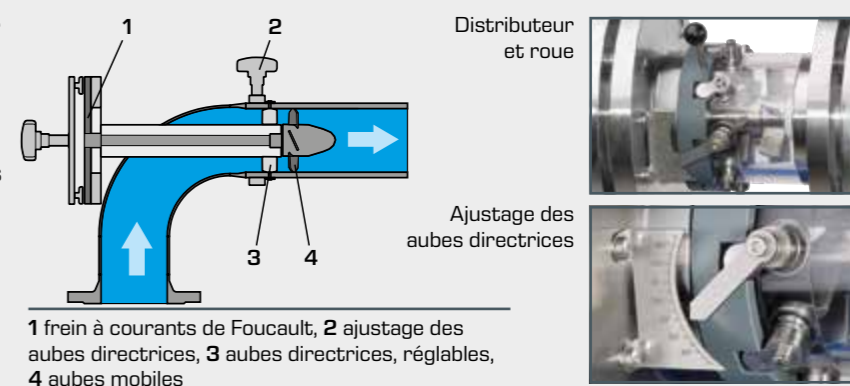
HM 450.02 Turbine Francis

- **turbine à réaction** traversée par un écoulement **radial**
- ajustement de la puissance par la position des aubes directrices
- vue directe des aubes directrices et de la roue en fonctionnement
- application d'une charge par un frein à ruban



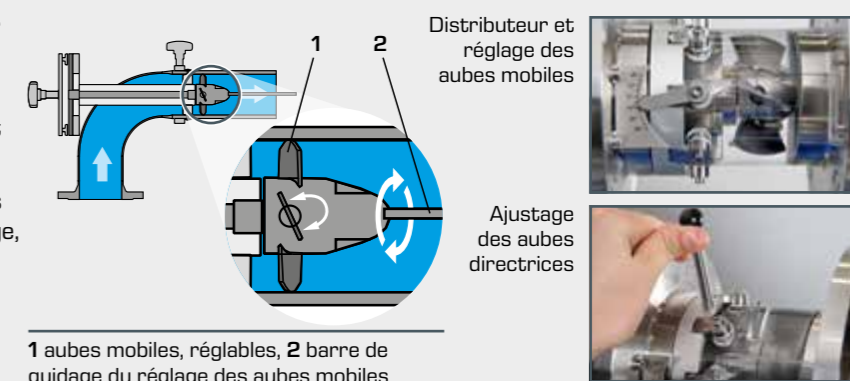
HM 450.03 Turbine à hélice

- **turbine à réaction** traversée par un écoulement **axial**
- ajustement de la puissance par la position des aubes directrices
- vue directe des aubes directrices et de la roue en fonctionnement
- application d'une charge par un frein à courants de Foucault



HM 450.04 Turbine Kaplan

- **turbine à réaction** traversée par un écoulement **axial**
- ajustement de la puissance par la position des aubes **directrices** et **des aubes mobiles**
- vue directe des aubes directrices et des aubes mobiles, avec réglage, et roue en fonctionnement
- application d'une charge par un frein à courants de Foucault



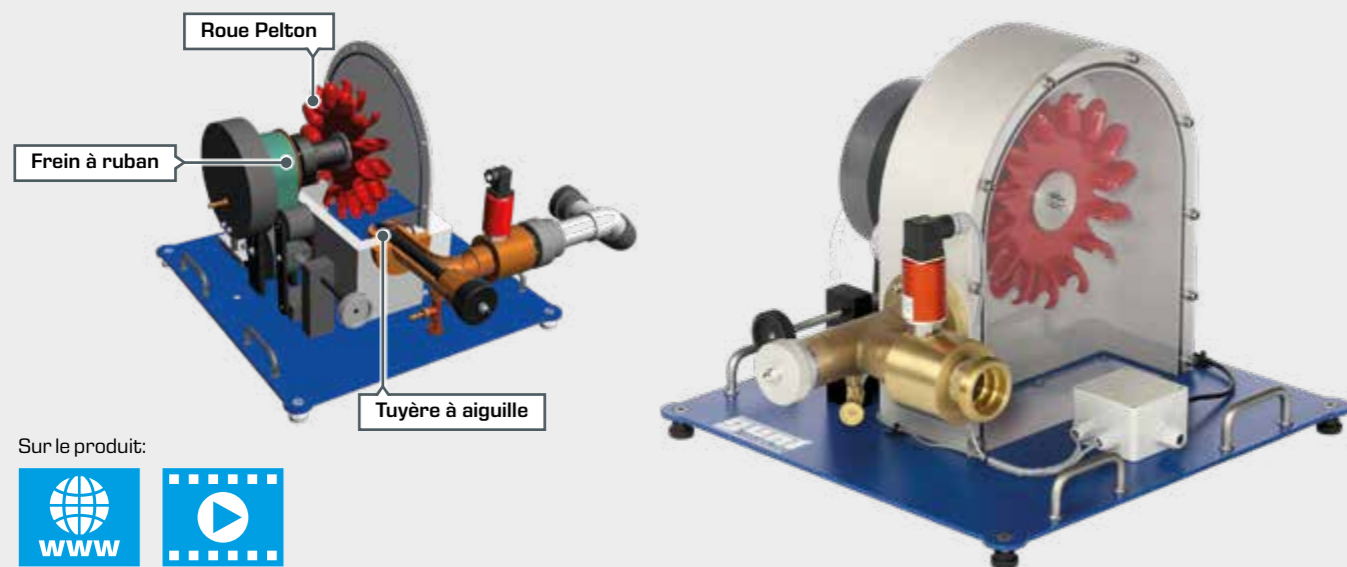
HM 450.01 Turbine Pelton

HM 450.02 Turbine Francis

HM 450.01 Turbine Pelton

La turbine Pelton fait partie des turbines à jet libre et turbines à action sur lesquelles la conversion de l'énergie de pression de l'eau en énergie cinétique a lieu entièrement dans le distributeur. Les turbines Pelton sont utilisées pour les hauteurs de chute importantes et les débits d'eau relativement faibles.

La puissance de la turbine est ajustée en modifiant la section de la buse. Dans la pratique, les turbines Pelton sont utilisées pour entraîner des générateurs synchrones, avec un fonctionnement à vitesse de rotation constante.



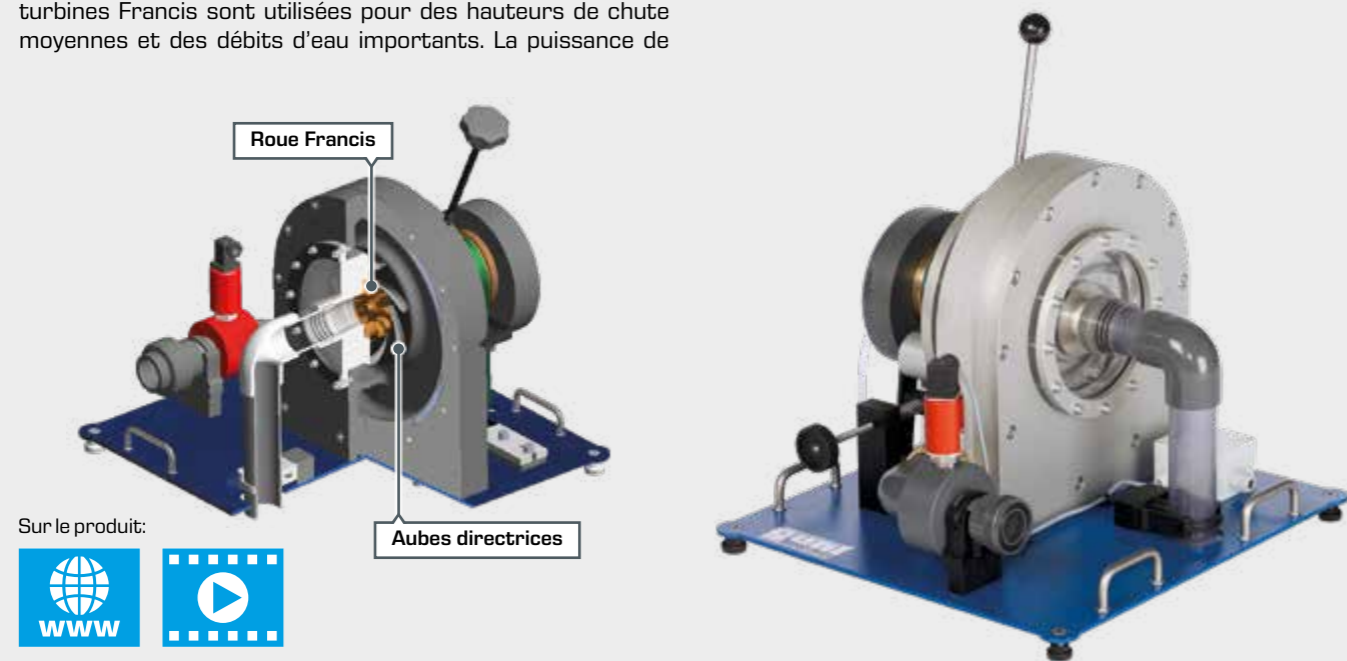
Sur le produit:



HM 450.02 Turbine Francis

La turbine Francis fait partie des turbines à réaction sur lesquelles la conversion de l'énergie de pression de l'eau en énergie cinétique a lieu dans le distributeur et dans la roue. Les turbines Francis sont utilisées pour des hauteurs de chute moyennes et des débits d'eau importants. La puissance de

la turbine est réglée par le réglage des aubes directrices. Dans la pratique, les turbines Francis sont utilisées dans les centrales au fil de l'eau et dans les centrales d'accumulation.



Sur le produit:



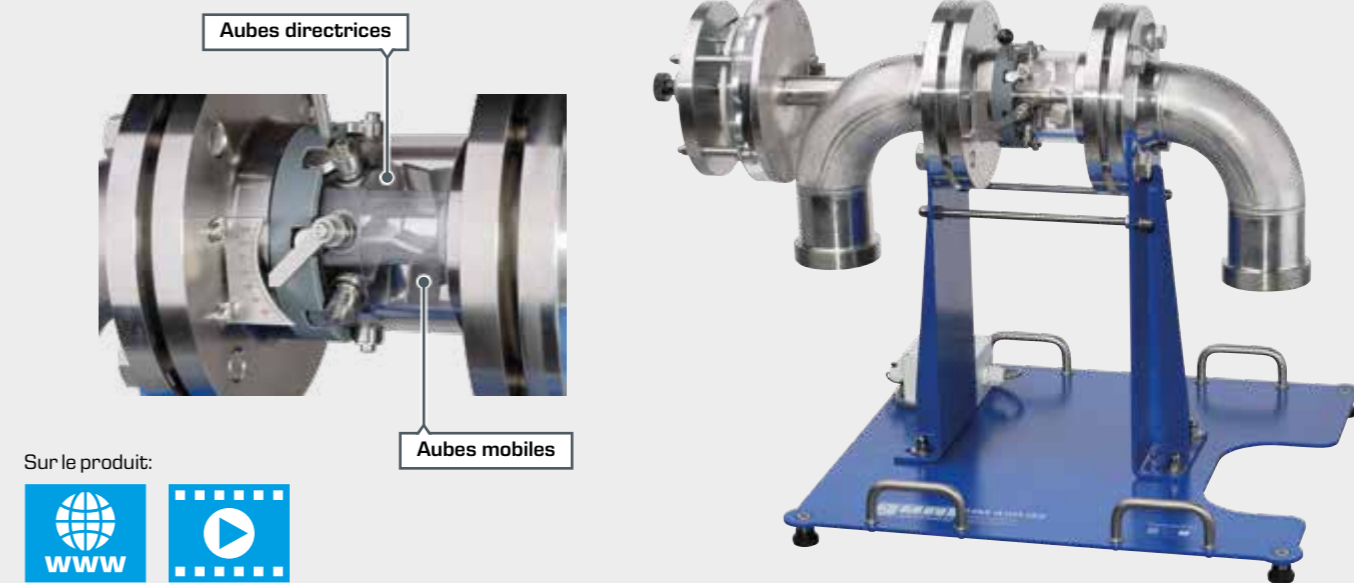
HM 450.03 Turbine à hélice

HM 450.04 Turbine Kaplan

HM 450.03 Turbine à hélice

Contrairement aux turbines Kaplan, les turbines à hélice ont des aubes fixes. Ces turbines sont utilisées pour des hauteurs de chute faibles et des débits d'eau très importants. La

puissance de la turbine à hélice est réglée par le réglage des aubes directrices. Dans la pratique, les turbines à hélice et les turbines Kaplan sont utilisées dans les centrales au fil de l'eau.



Sur le produit:



HM 450.04 Turbine Kaplan

Les turbines Kaplan se caractérisent par un écoulement axial et des aubes mobiles réglables. Les turbines Kaplan sont utilisées pour des hauteurs de chute faibles et des débits d'eau très importants. Comme elles font partie des turbines

à double régulation, sur lesquelles on peut régler aussi bien les aubes directrices que les aubes mobiles, elles conviennent à une utilisation dans des conditions de fonctionnement variables.



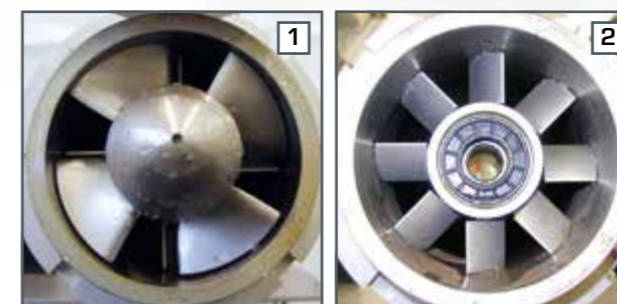
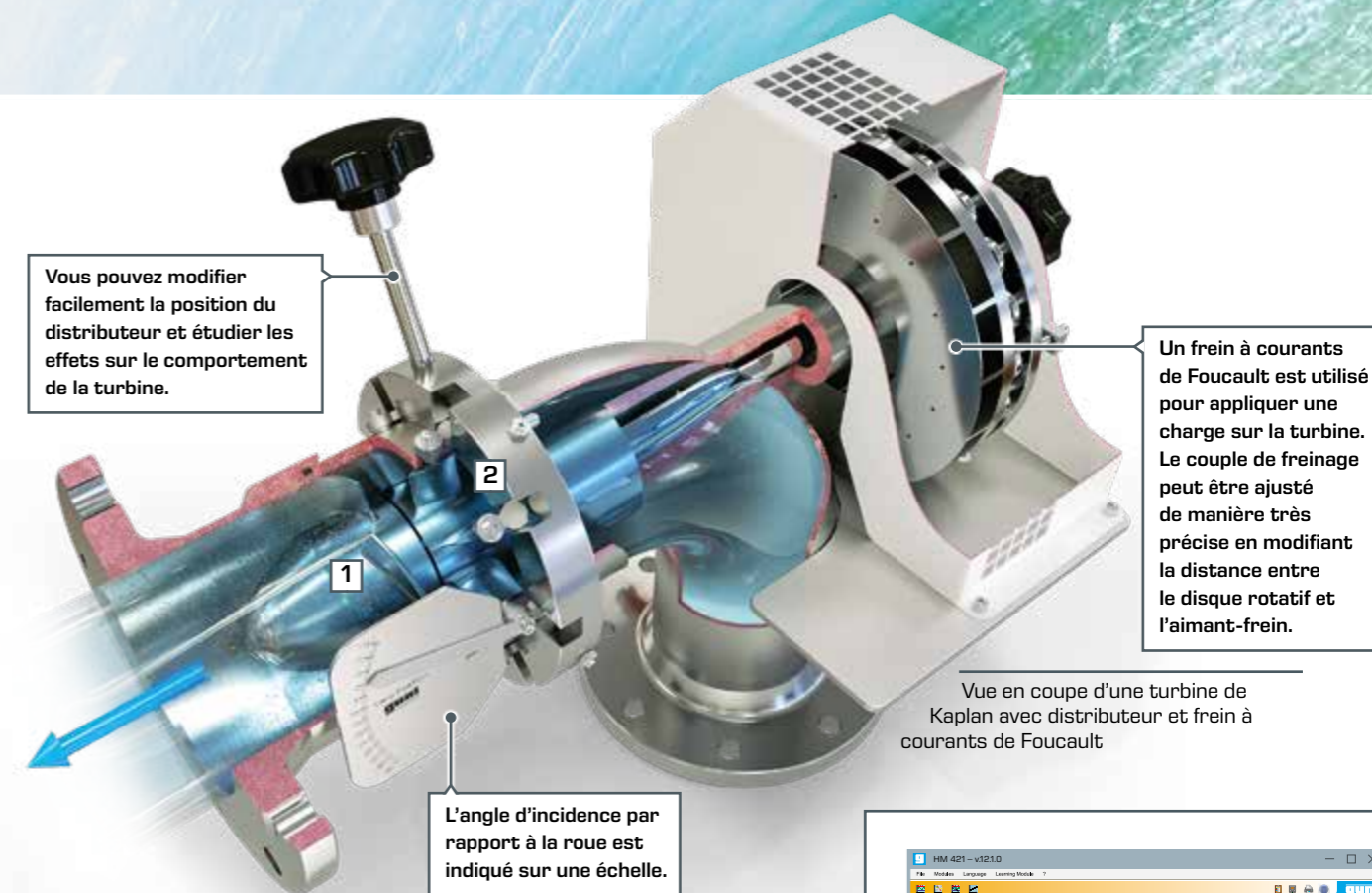
Sur le produit:



HM 421 Banc d'essai turbine à hélice

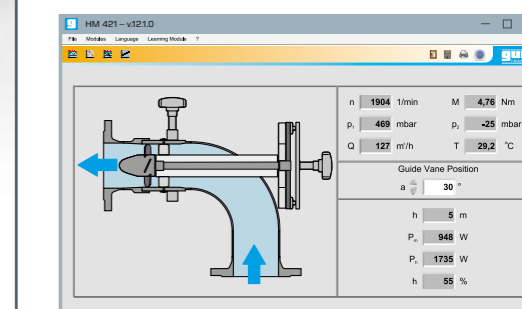
Les turbines à hélice sont utilisées pour produire du courant électrique en présence de faibles hauteurs de chute. Il y a présence de telles hauteurs par exemple dans les usines hydroélectriques au fil de l'eau et les centrales marémotrices.

Avec le HM 421, vous disposez d'un banc d'essai équipé d'une turbine de Kaplan dans un circuit d'eau fermé ainsi que d'une pompe submersible.



roue

Distributeur



Logiciel

Le logiciel du HM 421 permet l'acquisition des grandeurs principales:

- débit
- hauteur de chute
- vitesse de rotation
- couple
- pression à l'entrée et à la sortie
- température

Les grandeurs suivantes peuvent être calculées à partir des valeurs de mesure:

- puissance hydraulique
- puissance mécanique
- rendement
- hauteur de chute

Contenu didactique

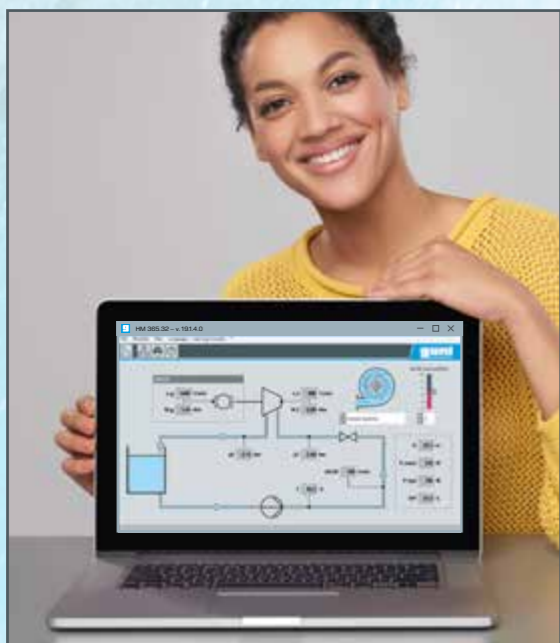
- mesure de caractéristiques de turbines
- détermination de courbes de puissance à différentes vitesses de rotation (puissance hydraulique, puissance mécanique)
- détermination de la hauteur de chute
- calcul du rendement de la turbine
- influence de la position de l'aube sur la puissance et le rendement

Sur le produit:

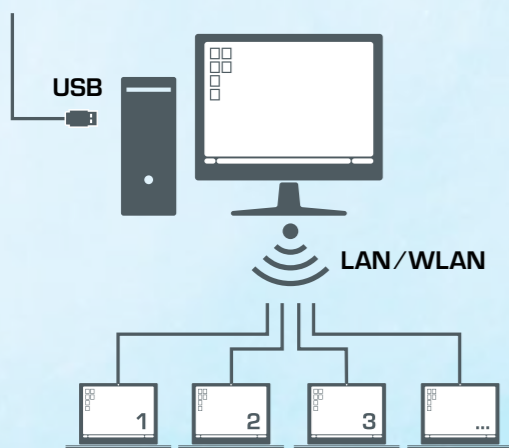


HM 365.31 Turbine Pelton et turbine Francis

Le système modulaire HM365 vous permet d'étudier le comportement caractéristique en service de différents types de turbines. L'alimentation en eau est assurée par l'unité d'alimentation HM365.32 spécialement prévue à cet effet. L'énergie produite par la turbine est communiquée au générateur asynchrone du HM365. Vous trouverez de plus amples informations sur les autres possibilités d'applications dans les fiches techniques des appareils respectifs.



Le logiciel GUNT offre une visualisation intuitive des données de mesure actuelles sur un schéma d'installation et permet l'acquisition continue des données via un raccordement USB. Bien entendu, des représentations graphiques et des calculs sont également prévus pour analyser les données de mesure.



HM 365.31 Turbine Pelton



HM 365.31 Turbine Francis



HM 365 Unité de freinage et d'entraînement universelle

HM 365.32 Unité d'alimentation pour turbines

Contenu didactique

- comparaison des turbines à action et des turbines à réaction
- détermination de la puissance mécanique et de la puissance hydraulique
- détermination du rendement
- enregistrement des courbes caractéristiques
- influence de la section transversale de la tuyère de la turbine Pelton sur les caractéristiques
- influence de la position des aubes directrices de la turbine Francis sur les caractéristiques

Le HM 365 dispose aussi d'un moteur asynchrone triphasé utilisé ici comme générateur. Vu que la charge appliquée peut être ajustée au moyen de la vitesse de rotation ou du couple, la turbine étudiée peut toujours fonctionner à son point de fonctionnement optimal avec une puissance hydraulique variable.

Le HM 365.32 est équipé de capteurs de pression, de température et de débit. Une pompe puissante – en circuit d'eau fermé – simule le dénivelé d'une centrale hydraulique.

Sur le produit:

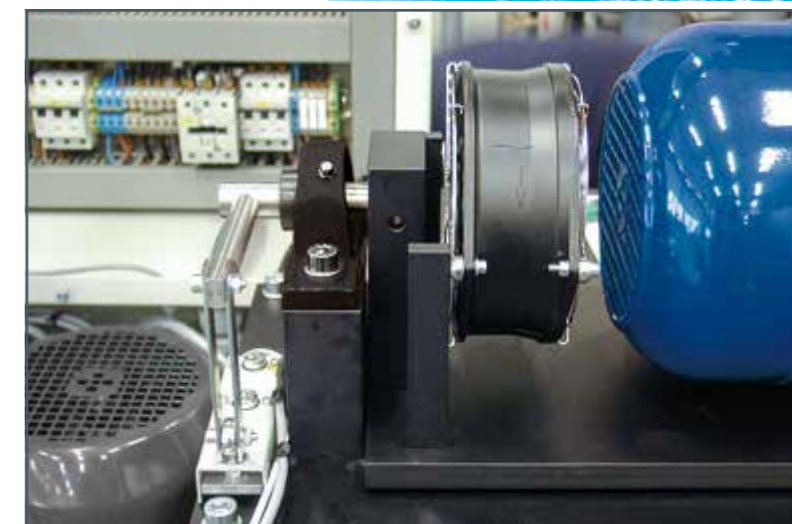


HM 430C Banc d'essai turbine Francis

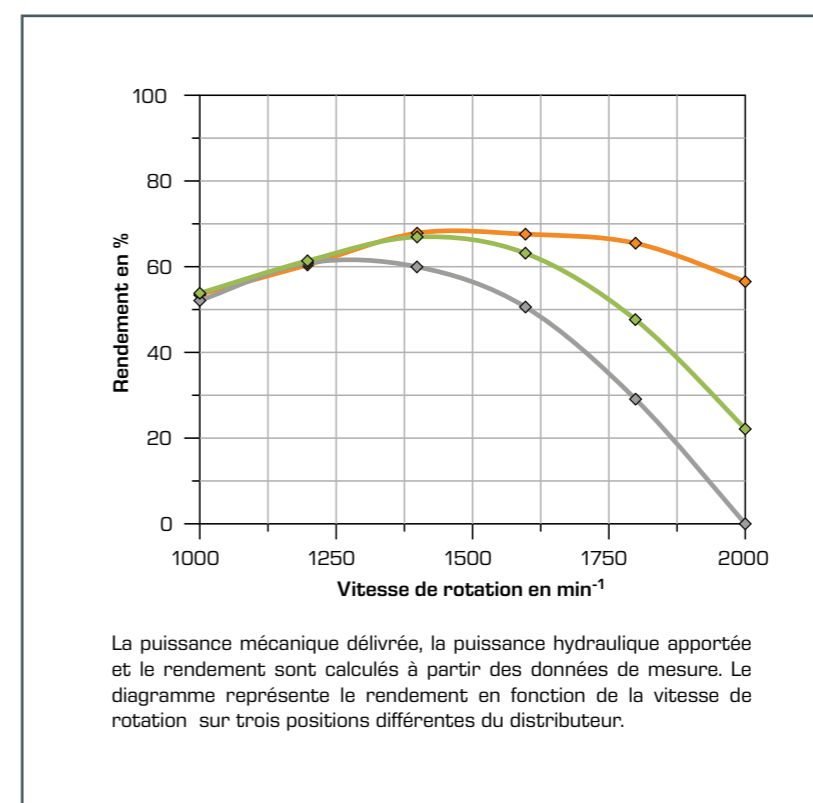
Les turbines Francis sont utilisées pour l'exploitation de l'énergie hydraulique à des hauteurs de chute moyennes et des débits moyens. Avec le HM 430C, vous avez la possibilité d'utiliser un générateur de courant continu pour transformer l'énergie.



Vous pouvez étudier facilement le comportement de la turbine avec différentes positions du distributeur.

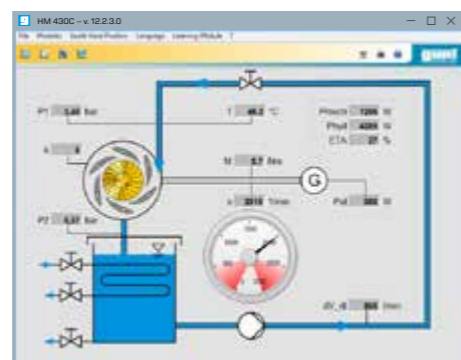
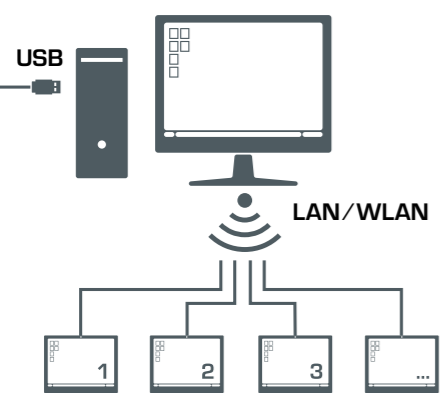


Un capteur de force mesure le couple au niveau de la suspension pendulaire du générateur.



Contenu didactique

- étude de la conversion d'énergie hydraulique en énergie mécanique
- détermination du couple et de la vitesse de rotation sur l'arbre de la turbine
- détermination de la puissance mécanique et de la puissance hydraulique
- détermination du rendement
- tracé de caractéristiques
- étude de l'influence de la position de l'aube directrice
- calcul des triangles des vitesses



Logiciel

Le couple, la vitesse de rotation et la pression sont indiqués par le logiciel GUNT, ce qui permet de surveiller l'état actuel de l'installation.

Sur le produit:



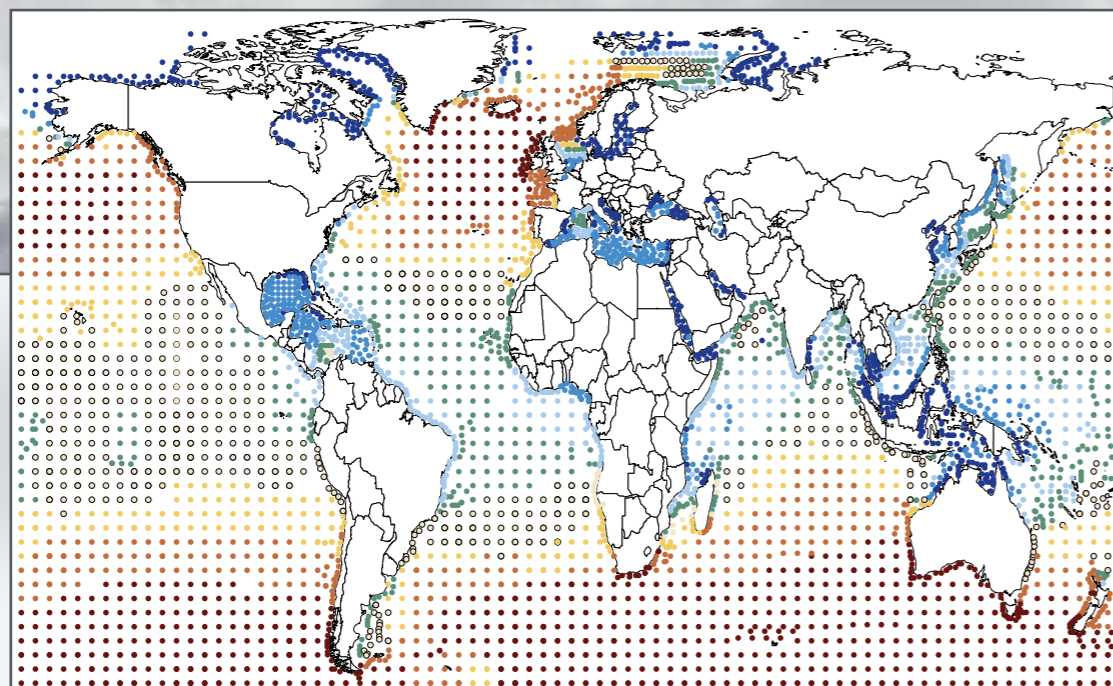
Connaissances de base
Énergie des vagues

Les vagues des océans représentent une réserve d'énergie inépuisable. Elles sont produites par le vent, les forces de gravitation et les différences de pression atmosphérique.

L'agence internationale de l'énergie estime que l'énergie des vagues peut contribuer pour plus de 10% à la production de courant électrique.

L'un des principaux défis posés par la construction des centrales houlomotrices est de concevoir des installations capables de résister suffisamment longtemps aux conditions naturelles marginales dont les effets sont en partie destructeurs. Une possibilité très prometteuse est l'intégration de systèmes de chambres selon le principe de la colonne d'eau oscillante (OWC: Oscillating Water Column) dans les ouvrages de protection des côtes.

Puissance moyenne annuelle des vagues de la mer (kW/m)



- < 5
- 5 - 10
- 10 - 15
- 15 - 20
- 20 - 30
- 30 - 40
- 40 - 60
- > 60

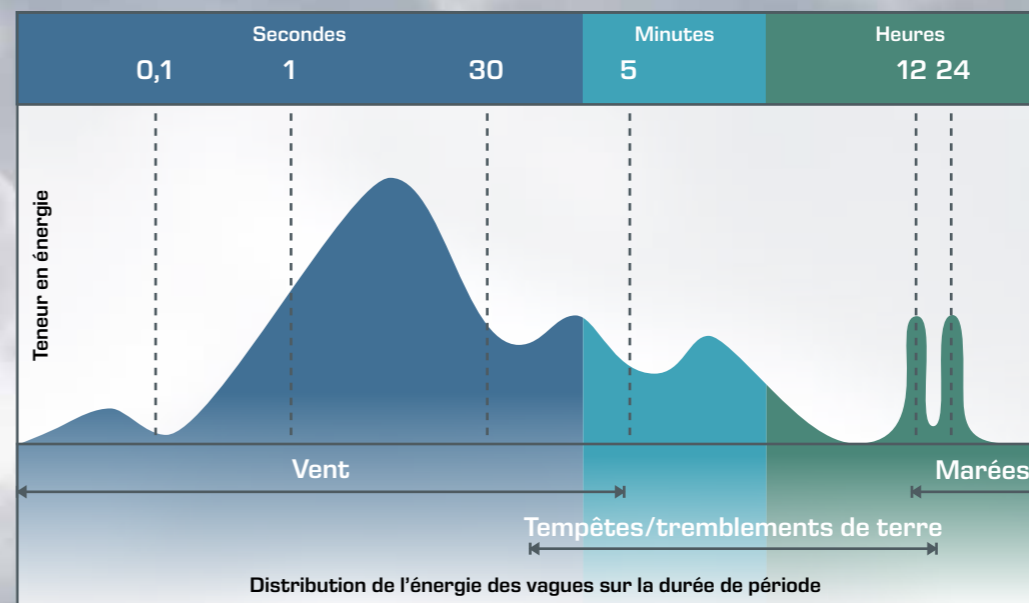
La carte montre la puissance moyenne annuelle des vagues. Il s'agit de la puissance le long d'une ligne côtière ou d'une crête d'onde. La densité de la puissance est indiquée ici en kW/m. On remarque que les puissances sont particulièrement élevées à des latitudes éloignées de l'équateur et sur les côtes occidentales des continents.
Source: Centre for Renewable and Sustainable Energy Studies, Stellenbosch University

Pour obtenir une estimation du flux d'énergie d'une vague, on applique la théorie linéaire des ondes:

$$P \sim T * H^2$$

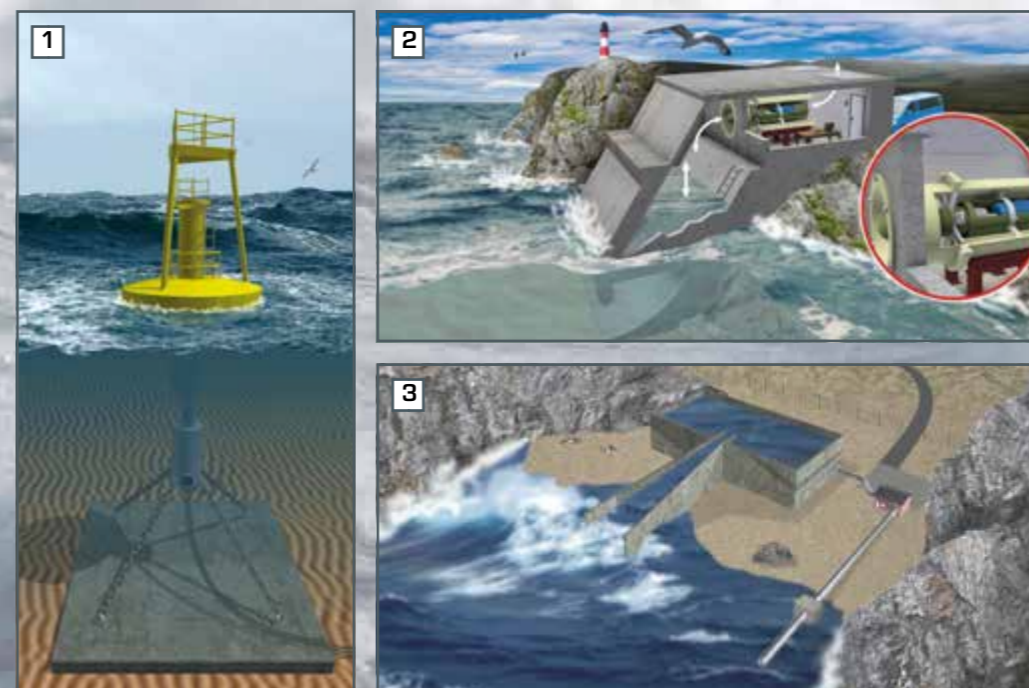
On voit que la puissance **P** dépend linéairement de la durée de période **T** et du carré de la hauteur **H** de la vague.

Distribution du potentiel d'énergie de la houle



La distribution du potentiel d'énergie houlomotrice joue un rôle fondamental dans la conception d'installations destinées à l'exploitation de la force des vagues. Les résultats d'études globales montrent que l'on peut attribuer à la majeure partie de l'énergie des vagues une durée de période comprise entre 1 et 30 secondes.

Principes de base mécaniques de l'exploitation de la force des vagues



Les systèmes d'exploitation de l'énergie houlomotrice en projet et en partie déjà mis en œuvre à l'échelle industrielle peuvent être répartis en différentes catégories selon le principe qu'ils utilisent:

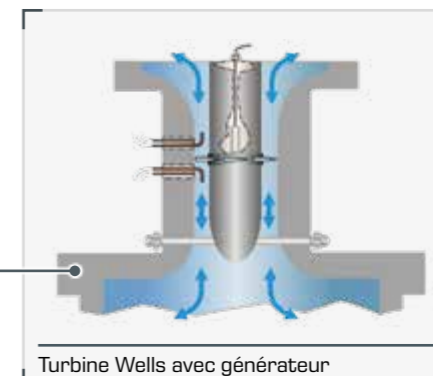
- 1 système de flotteur
- 2 systèmes de chambres (OWC)
- 3 systèmes de déversoir

ET 270 Centrale houlomotrice

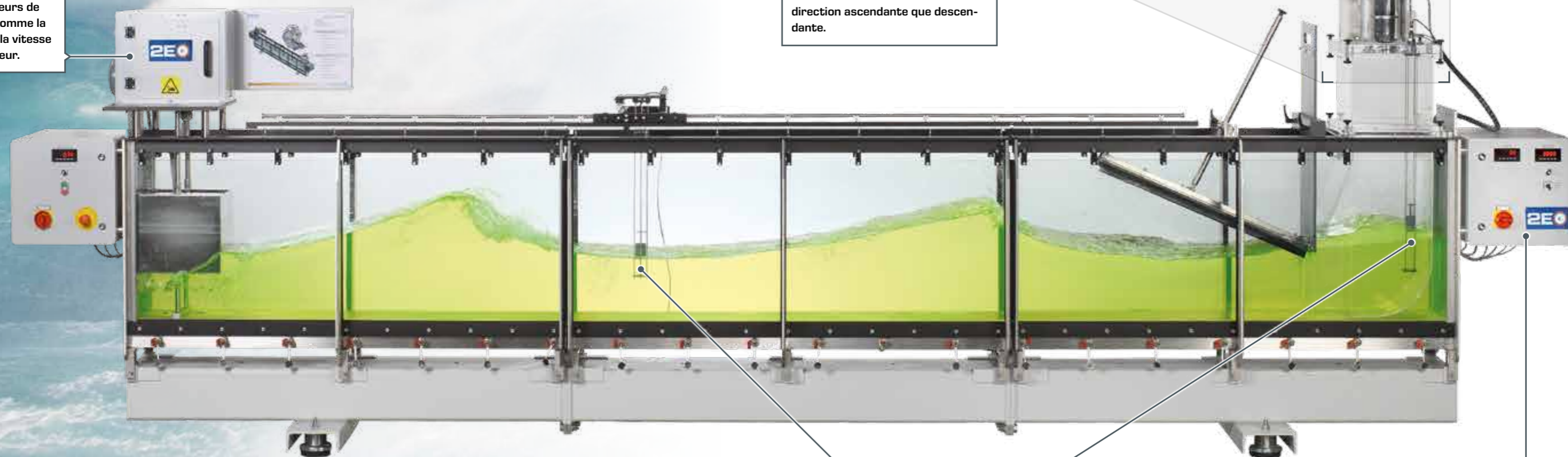
Les centrales houlomotrices utilisent l'énergie des vagues de la mer pour produire de l'électricité. Les installations fonctionnant selon le principe de la colonne d'eau oscillante (OWC) sont équipées d'une chambre dont la partie inférieure ouverte aboutit en dessous du niveau de la mer. À son extrémité supérieure se trouve une turbine. Le mouvement continu des vagues génère une colonne d'eau oscillante à l'intérieur de la chambre, colonne qui met en mouvement la masse d'air se trouvant au-dessus d'elle. L'écoulement d'air ainsi produit entraîne la turbine qui produit alors de l'électricité par l'intermédiaire d'un générateur.

En plus des composants proprement dits d'une centrale houlomotrice à chambre (OWC), l'ET 270 comprend un canal d'eau avec générateur réglable de vagues pour la réalisation d'essais en laboratoire. Le logiciel GUNT permet l'acquisition et la représentation des valeurs de mesure significatives comme la hauteur des vagues et la vitesse de rotation du générateur.

Comme sur les installations industrielles, l'ET 270 utilise une turbine Wells. Ce type de turbine fonctionne indépendamment de la direction d'écoulement de l'air. Cela permet d'exploiter l'énergie de l'écoulement d'air aussi bien en direction ascendante que descendante.



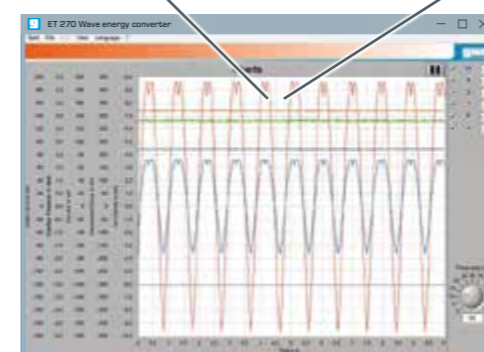
Turbine Wells avec générateur



La vitesse de rotation de la turbine Wells est fixée au moyen de la commande du générateur. Cela permet d'ajuster le point de travail le plus efficace pour la production d'énergie.

Contenu didactique

- familiarisation avec la centrale houlomotrice
- comprendre l'exploitation de l'énergie issue des mouvements des vagues
- mesurer les mouvements des vagues
- familiarisation avec la turbine Wells
- optimiser le comportement en service



Logiciel

Mesure de la hauteur des vagues

Sur le produit:



Introduction	
Champs d'apprentissage Énergie éolienne	076
Connaissances de base Énergie éolienne	078

Principes de base de la technologie d'énergie éolienne	
HM 226 Soufflerie pour la visualisation des lignes de courant	080
HM 170 Soufflerie ouverte	082
HM 170.09 Corps de portance aile NACA 0015	084
HM 170.22 Distribution de la pression sur une aile NACA 0015	085
HM 170.70 Éolienne avec calage des pales	086
ET 210 Principes de base des éoliennes	088
ET 220 Conversion de l'énergie dans une éolienne	090
ET 220.01 Éolienne	092
ET 220.10 Appareil de commande pour éolienne ET 220.01	092

Ingénierie d'application sur les éoliennes	
AT 200 Détermination du rendement des engrenages	094
ET 222 Transmission de l'énergie éolienne	096
ET 224 Comportement en service des éoliennes	098
Connaissances de base Surveillance des états des éoliennes	100
PT 500 Système de diagnostic de machines, appareil de base	102
PT 500.11 Jeu d'accessoires: arbre fissuré	104
PT 500.15 Jeu d'accessoires: engrenages endommagés	105



Champs d'apprentissage
Énergie éolienne

Champs d'apprentissage

Produits

Principes de base de la technologie d'énergie éolienne

Technologie d'avenir

Tandis que les roues à vent traditionnelles sont utilisées depuis des siècles à des fins d'entraînement mécanique, la production d'électricité au moyen d'éoliennes de grande taille connaît une percée véritable ces dernières années.

La tendance actuelle est aux grandes éoliennes équipées de rotors de grande taille. Cela tient avant tout au fait que l'on rencontre des vents forts en altitude. La vitesse du vent a un impact très important sur la vitesse de rotation du rotor. On voit ainsi aujourd'hui un nombre croissant de rotors dont le diamètre dépasse 100 m.

Le processus de production d'énergie à partir de la force du vent recouvre, outre les aspects pratiques, de nombreux principes de base théoriques. C'est pourquoi notre concept didactique sur l'énergie éolienne s'organise autour des différents champs d'apprentissage listés à droite.

Études sur des corps contournés par un écoulement

HM 226

Soufflerie pour la visualisation des lignes de courant

HM 170

Soufflerie ouverte

HM 170.09

Corps de résistance aile NACA 0015

HM 170.22

Répartition de la pression sur une aile NACA 0015

Production d'électricité à partir de l'énergie du vent

HM 170.70

Éolienne avec calage des pales

ET 210

Principes de base des éoliennes

ET 220

Conversion de l'énergie dans une éolienne

Influence du potentiel de vent réel et des besoins en électricité sur le rendement des éoliennes

ET 220.01

Éolienne

ET 220.10

Appareil de commande pour ET 220.01

Ingénierie d'application sur les éoliennes

Transmission d'énergie et commande des installations

AT 200

Détermination du rendement des engrenages

ET 222

Transmission de l'énergie éolienne

ET 224

Comportement en service des éoliennes

Surveillance des machines

PT 500

Système de diagnostic de machines, appareil de base

PT 500.11

Jeu d'accessoires: arbre fissuré

PT 500.15

Jeu d'accessoires: engrenages endommagés

Connaissances de base Énergie éolienne

Le succès des éoliennes modernes doit beaucoup aux apports d'une grande diversité de sous-disciplines. D'un point de vue économique, les systèmes de surveillance des états des éoliennes

(en anglais: Condition Monitoring Systems – CMS) jouent un rôle de plus en plus important dans la gestion des parcs éoliens.



Aérodynamique

L'aérodynamique est l'étude du comportement des corps dans un gaz compressible (air). L'aérodynamique décrit les forces permettant à une roue à vent de tourner ou à un avion de décoller.

Pour le dimensionnement d'une pale de rotor destinée aux éoliennes d'aujourd'hui, il faut tenir compte aussi bien des propriétés aérodynamiques que de la charge mécanique admissible. Pour répondre en particulier aux exigences posées par les éoliennes de très grande taille, on utilise souvent des profils de pale optimisés au fil de nombreuses simulations.

Production d'énergie à partir de l'énergie éolienne

Pour pouvoir exploiter l'énergie éolienne, il faut commencer par transformer l'énergie cinétique du vent en énergie de rotation. L'énergie de rotation peut ensuite être utilisée par un générateur pour produire de l'énergie électrique. Comme dans tous les processus de transformation de l'énergie, on observe ici aussi des pertes à chaque étape de la transformation. En partant de la puissance éolienne utile maximale (limite de Betz), il faut lui soustraire des pertes aérodynamiques, mécaniques et électrodynamiques.

Technologie des engrenages

Lors de la transmission de la puissance de l'axe du rotor en direction du générateur, deux conditions fondamentales doivent être respectées:

- bon synchronisme avec une vitesse de rotation et des couples aussi constants que possible
- bon ajustage de la plage de vitesses de rotation entre le rotor et le générateur

Bien que des progrès substantiels aient été réalisés ces dernières années dans le domaine des convertisseurs de fréquence, la construction des organes d'entraînement continue de reposer de manière générale sur l'utilisation de systèmes d'engrenages (multiplicateurs). Les engrenages permettent d'adapter la vitesse de rotation et la fréquence du générateur aux exigences du réseau de courant alternatif.

Commande de l'installation

La performance des éoliennes dépend des composants mécaniques et électriques ainsi que d'une commande efficace de l'installation. L'influence des paramètres effectifs dans toutes les conditions de fonctionnement pertinentes doit être connue ici. Pour cela, la dépendance de la puissance du rotor par rapport à la vitesse du vent, la vitesse du rotor et l'angle des pales du rotor est prise en compte dans les caractéristiques correspondantes.

Surveillance des machines

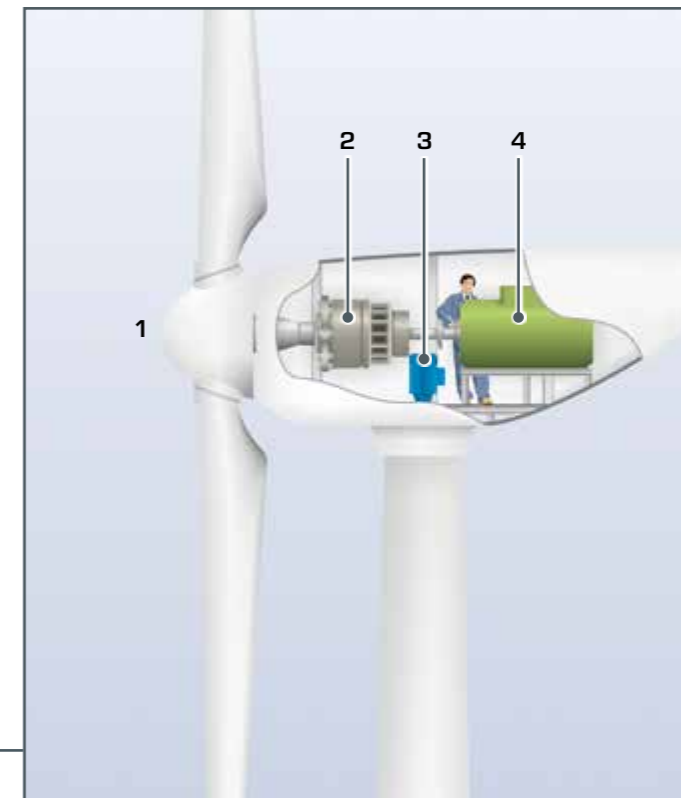
La construction et le fonctionnement d'une éolienne demandent des investissements très élevés. Une panne du palier de rotor, du multiplicateur ou de l'arbre de rotor a des conséquences financières.

Afin d'éviter toute panne, des analyses de vibrations sont réalisées en continu sur les éoliennes. L'objectif de ces analyses est de détecter aussi tôt que possible les composants endommagés afin de les remplacer avant la survenue d'une panne de l'éolienne.

Outre le rotor et le générateur, l'éolienne compte de nombreux autres composants dont l'association assure le fonctionnement et l'efficacité de celle-ci.

Les aspects suivants jouent un rôle central dans la formation des spécialistes du domaine technique de l'énergie éolienne:

- principe de fonctionnement et action combinée des différents composants
- montage et surveillance de fonctionnement

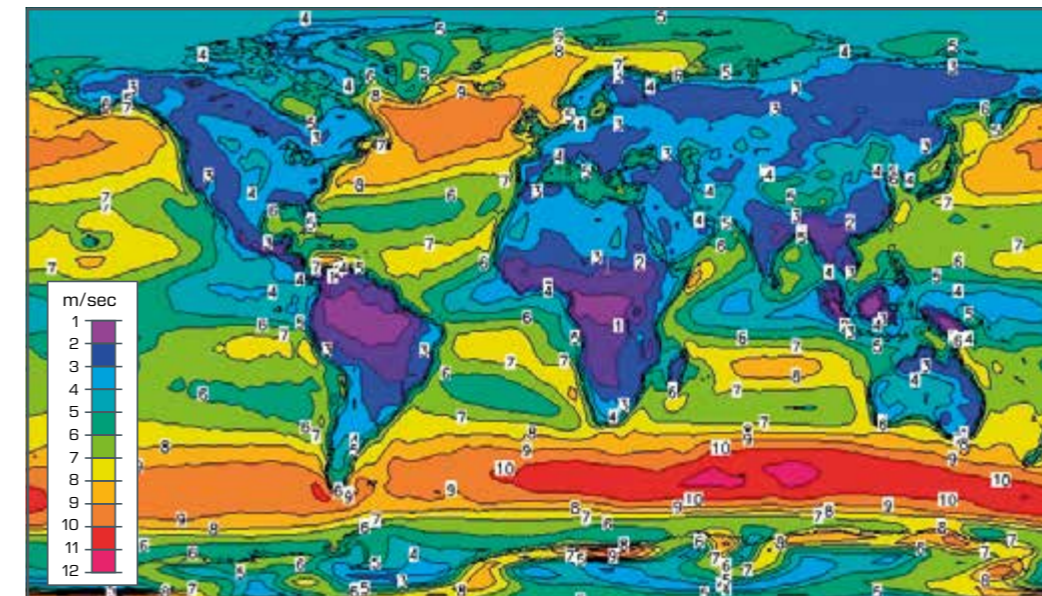


Structure d'une éolienne typique

- 1 rotor, 2 engrenage,
3 moteur azimut, 4 générateur

Potentiel global d'énergie éolienne

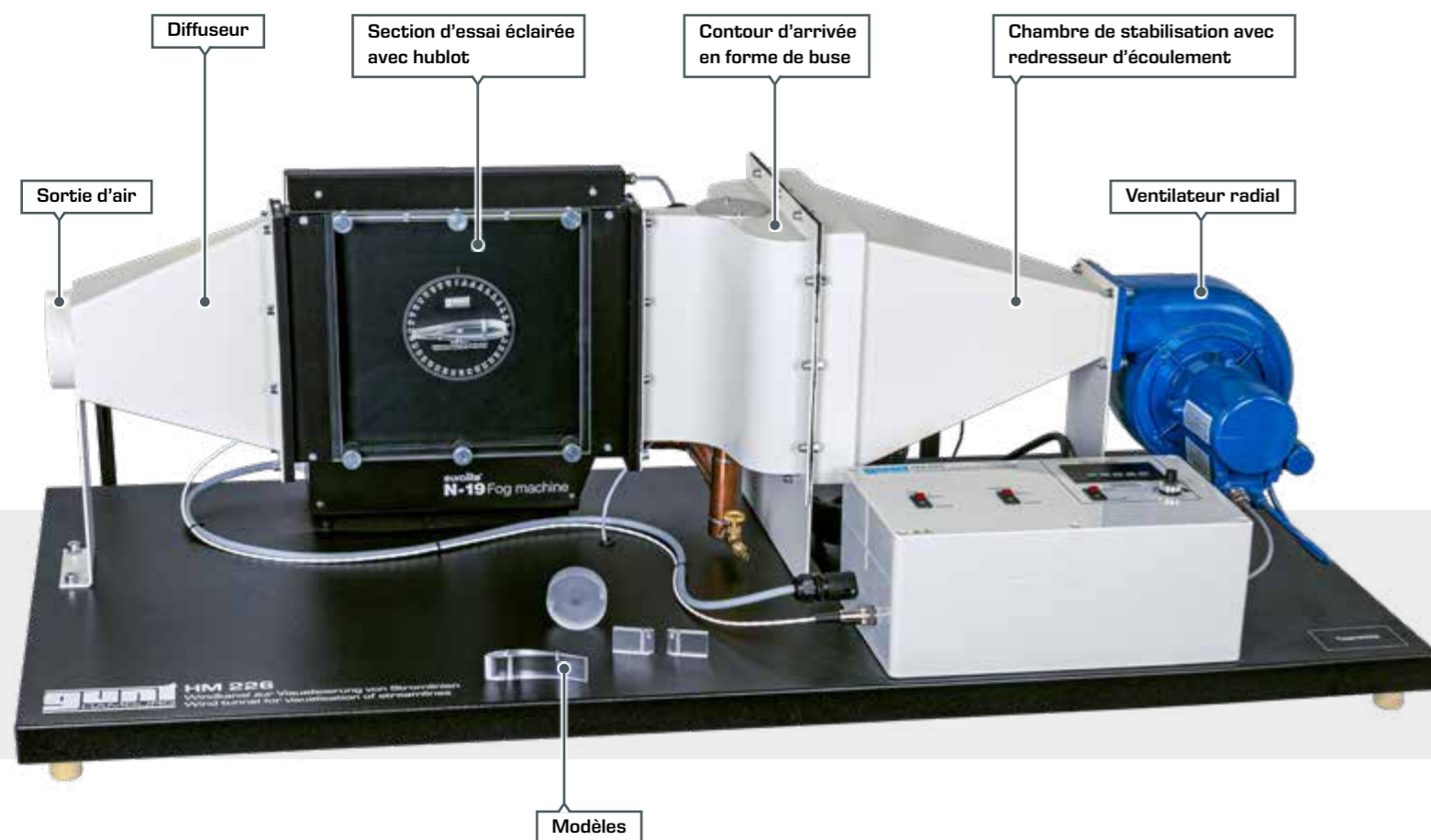
Le graphique montre le potentiel moyen global d'énergie éolienne sous la forme de surfaces colorées



HM 226 Soufflerie pour la visualisation des lignes de courant

L'appareil d'essai HM 226 est une soufflerie ouverte, destiné à visualiser les lignes de courant, les décollements d'écoulement et les turbulences à l'aide de brouillard. Le fluide vaporisé n'est pas nocif. Il est soluble à l'eau et n'a aucun effet sur les matériaux conventionnels.

La section d'essai est munie d'un arrière-plan noir et d'une vitre; Les lignes de courant sont bien visibles grâce à un éclairage supplémentaire.

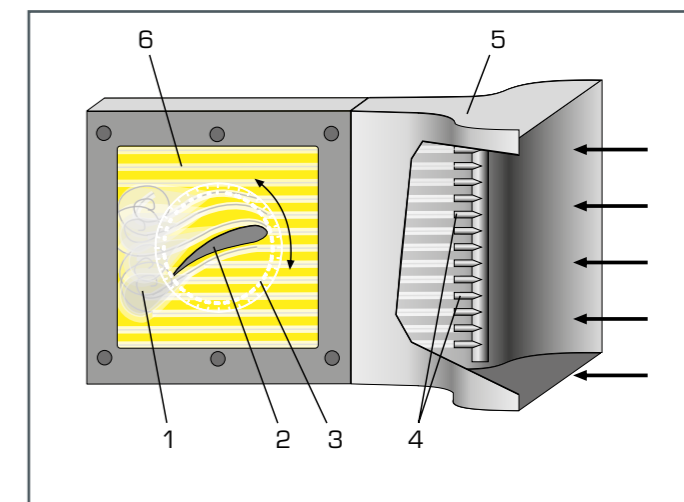


Quatre modèles interchangeables sont compris dans la livraison. L'angle d'incidence de l'aile porteuse est ajustable.



Modèles

1 aile, 2 plaque à orifice, 3 cylindre, 4 profile d'aube directrice



Structure de la section d'essai

1 tourbillon, 2 modèle, 3 échelle d'ajustage de l'angle d'approche, 4 buses d'injection du brouillard, 5 contour d'arrivée en forme de buse, 6 section d'essai éclairée

Sur le produit:

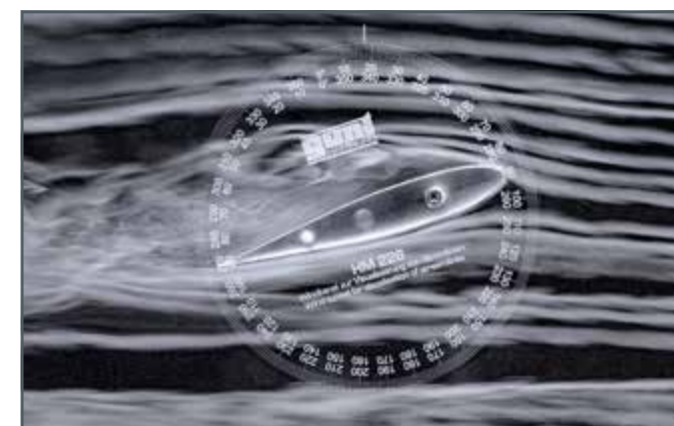


Contenu didactique

- visualisation des lignes de courant
- écoulement autour de corps, de traversant appliqué à différents modèles
- décollement d'écoulement et turbulences
- décrochage en fonction de l'incidence

Features

- fenêtre, éclairée pour optimiser l'observation des lignes de courant
- écoulement à faibles turbulences
- le champ d'écoulement est généré par injection de brouillard, grâce à plusieurs buses
- le générateur de brouillard est compris dans la livraison



Afficher les détails de la section d'essai

Le décrochage en fonction de l'angle d'attaque

HM 170 Soufflerie ouverte avec accessoires

Fondements de la transformation de l'énergie éolienne

Au début de la chaîne fonctionnelle d'une éolienne se trouve le rotor. La quantité d'énergie éolienne qui sera transformée en travail mécanique dépend pour l'essentiel des propriétés aérodynamiques de la pale de rotor.

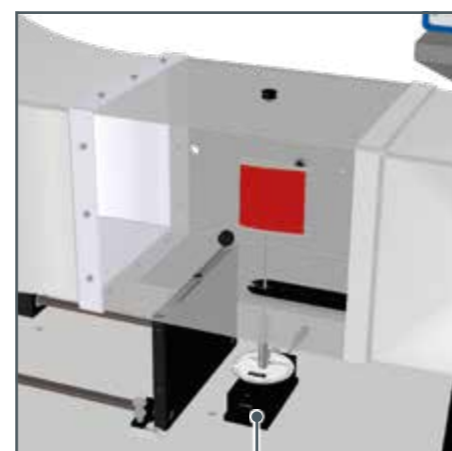
La soufflerie HM170 permet la réalisation d'essais avec différentes formes de profils et profils de corps. On peut par exemple mesurer l'influence de l'angle d'attaque sur la répartition de la pression sur le profil. Les forces ascensionnelles et les forces de traînée résultantes déterminent la transformation de l'énergie cinétique du vent en travail mécanique au niveau de l'arbre du rotor.

Le HM 170 est une soufflerie ouverte de type « Eiffel » permettant de démontrer et mesurer les propriétés aérodynamiques de différentes maquettes. De l'air ambiant est pour cela aspiré et accéléré au moyen d'un redresseur d'écoulement. Le vent

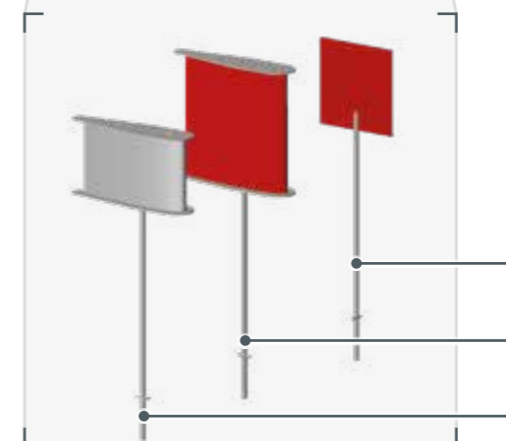
contourne une maquette, par exemple une aile, à l'intérieur d'une section de mesure. Puis l'air est rejeté à l'extérieur sous l'action du ventilateur.

De nombreux accessoires sont disponibles pour la réalisation des différents essais avec le HM 170.

Sur le produit:



Capteur de force pour 2 éléments



Pour une initiation détaillée à l'aérodynamique des éoliennes, nous vous recommandons de commencer par des essais avec les accessoires suivants:

HM 170.05
Corps de résistance carré percé

HM 170.09
Corps de portance aile NACA 0015

HM 170.22
Répartition de la pression sur une aile NACA 0015

Features

- soufflerie ouverte pour divers essais aérodynamiques
- écoulement homogène par un redresseur d'écoulement et contour de buses spécial
- section de mesure transparente

Contenu didactique

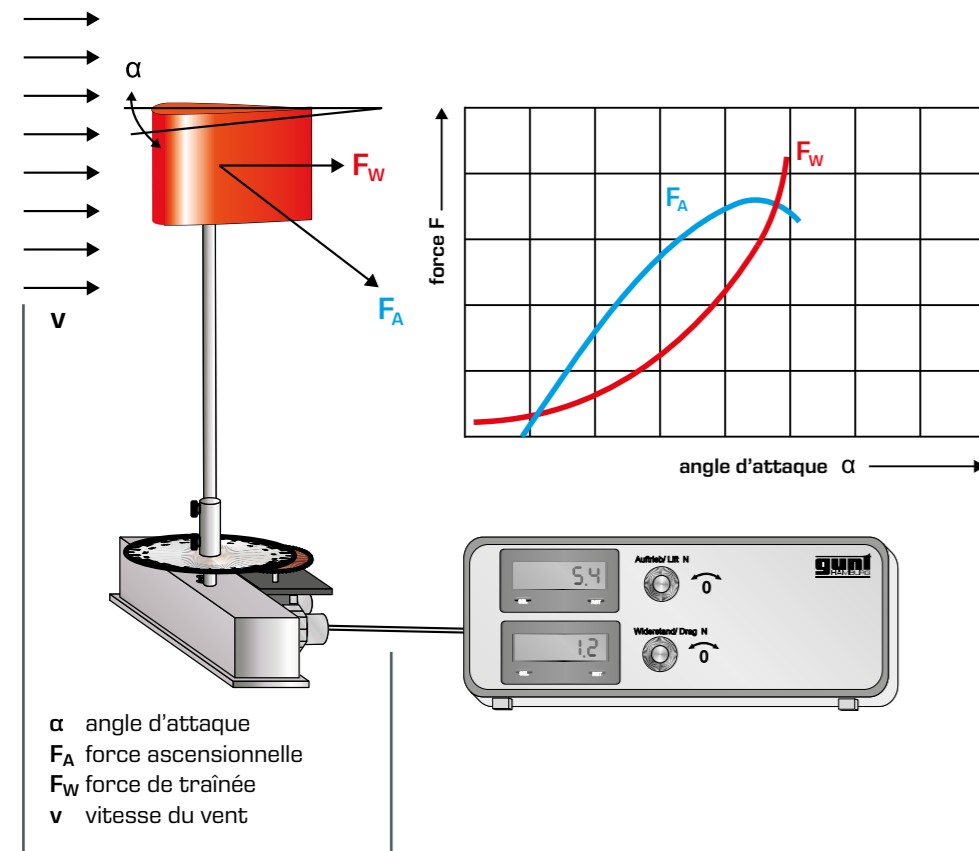
- études sur des corps contournés
- enregistrement de la répartition de la pression sur une aile contournée
- mesure de la force ascensionnelle et de la force de traînée
- sustentation et décollement d'écoulement en fonction de l'angle d'attaque et de la vitesse d'écoulement

HM 170.09 Corps de portance aile NACA 0015

La force ascensionnelle est par définition perpendiculaire à la direction de l'écoulement incident. À une vitesse du vent donnée, la force ascensionnelle maximale peut être observée à un angle d'attaque caractéristique du profil de pale utilisé.

Avec le HM 170.09, vous enregistrez automatiquement les forces s'exerçant sur un profil de pale.

Sur le produit:

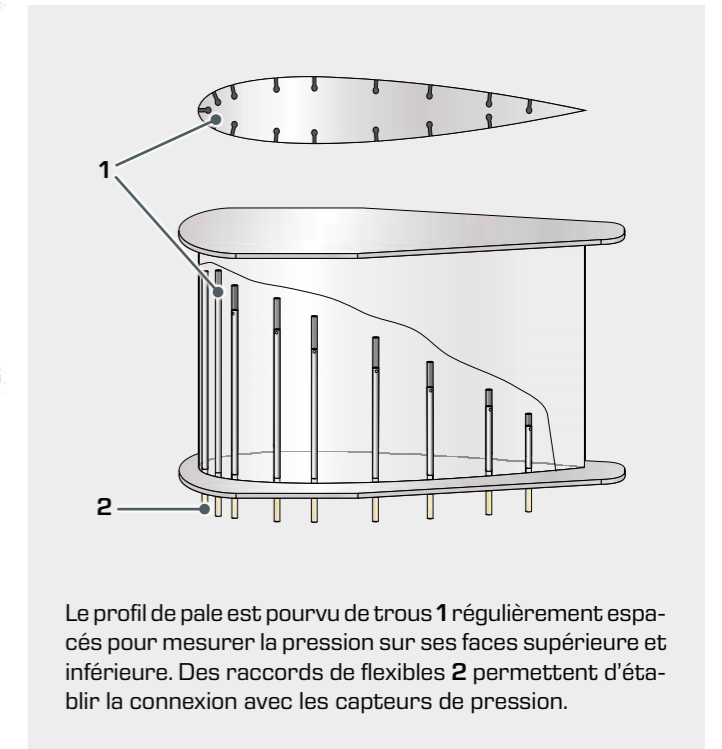
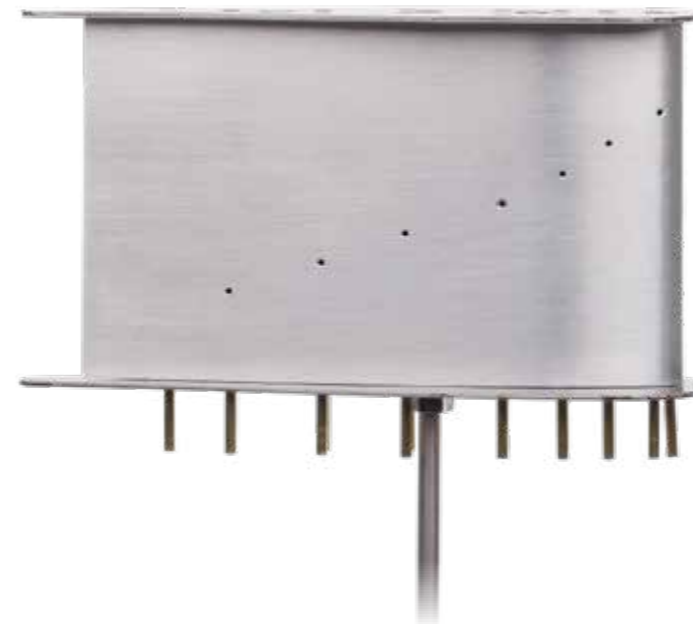


HM 170.22 Distribution de la pression sur une aile NACA 0015

La mesure de la répartition de la pression autour d'un profil d'aile permet d'inculquer à l'élève des connaissances de base sur la génération de la force ascensionnelle.

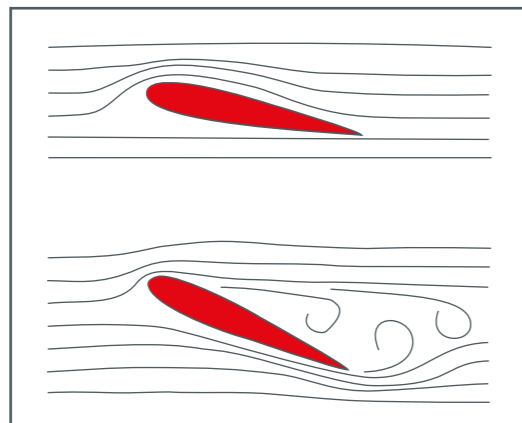
Avec le HM 170.22, la répartition de la pression est démontrée sur le profil de pale NACA 0015.

Sur le produit:



Contenu didactique

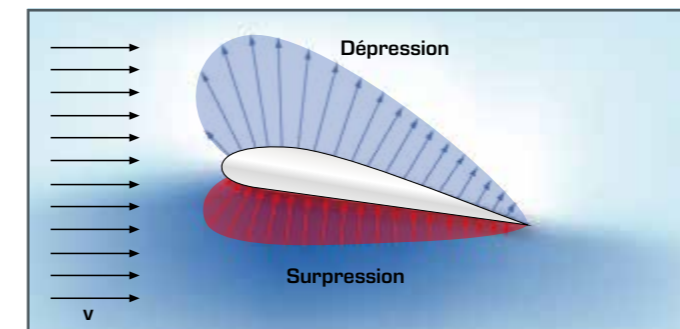
- analyses sur des corps soumis à un écoulement autour de corps
- détermination du coefficient de trainée (coefficient c_x)
- détermination du coefficient de portance
- avec le capteur de force HM 170.40
 - ▶ coefficient de moment



“Pitch” et “Stall” déterminent les caractéristiques de fonctionnement de l'éolienne

La force agissant sur la pale de rotor peut être ajustée par le biais de l'angle d'attaque (Pitch).

Le décrochage (Stall) est utilisé spécifiquement sur les petites éoliennes de manière ciblée pour limiter la vitesse de rotation du rotor.



Pour que se forme une sustentation sur un corps contourné par du vent, il faut que l'on ait une surpression sur la partie inférieure du corps et une dépression sur sa partie supérieure.

Contenu didactique

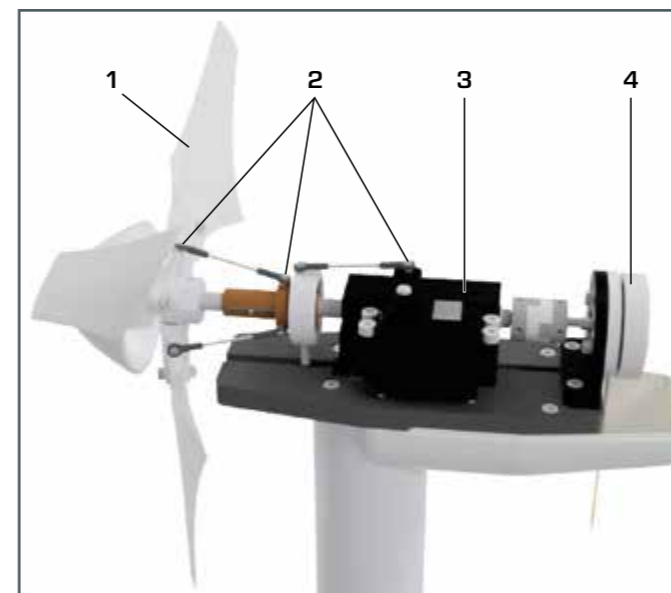
- répartition de la pression sur une aile soumise à un écoulement autour de corps
 - ▶ en fonction de l'angle d'incidence

HM 170.70 Éolienne avec calage des pales

Avec la soufflerie HM 170, HM 170.70 permet la démonstration d'une éolienne avec ajustage des pales du rotor et générateur à vitesse de rotation variable. Le ventilateur axial dans la soufflerie dispose d'une vitesse de rotation variable et fournit l'écoulement d'air nécessaire pour réaliser les essais. Le générateur est directement entraîné par un rotor à 3 pales. L'angle d'inclinaison des pales du rotor est modifié à l'aide d'un servomoteur.

Pour passer à différents points de fonctionnement, la vitesse de rotation de consigne du générateur peut être spécifiée avec un régulateur. La vitesse de rotation du rotor est enregistrée avec précision grâce à des capteurs Hall intégrés dans le générateur. Pour l'étude de différentes formes, des pales de rotor à profil droit et optimisé sont incluses dans le volume de livraison.

Sur le produit:



Composants de l'éolienne

1 pale de rotor, 2 ajustage des pales de rotor, 3 servomoteur, 4 générateur



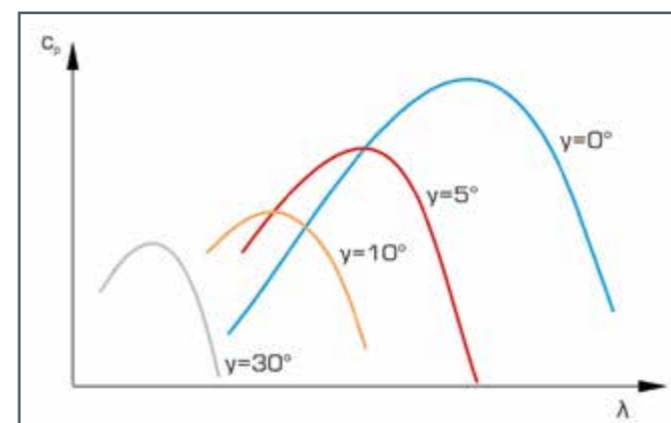
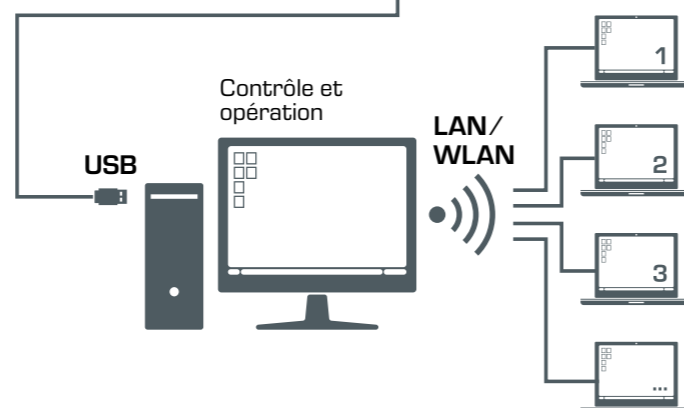
HM 170.70 connecté à la soufflerie ouverte HM 170

Features

- éolienne à vitesse de rotation variable
- angle réglable des pales du rotor par servomoteur
- possibilité d'examiner ses propres formes de pales de rotor (impression 3D)
- capacité de mise en réseau: observer, acquérir, évaluer des essais via le réseau propre au client

Contenu didactique

- conversion de l'énergie cinétique en énergie électrique
- ajustage de la puissance par
 - ▶ ajustage de la vitesse de rotation
 - ▶ ajustage des pales de rotor
- comportement en cas d'écoulement incident oblique
- détermination du diagramme caractéristique coefficient de puissance-vitesse spécifique
- comparaison de différentes formes de pales de rotor



Coefficient de puissance par rapport à la vitesse spécifique à différents angles d'inclinaison de la pale du rotor et à vitesse du vent constante

ET 210

Principes de base des éoliennes

Sur les éoliennes modernes, la puissance absorbée issue du vent est ajustée aux différentes conditions de vent. Sur la plage de vents forts, on limite la puissance absorbée afin de protéger l'installation. C'est à cela que sert le calage des pales. Il permet de modifier l'angle des forces s'exerçant sur une pale. Sur la plage de vents ordinaires, la puissance absorbée est optimisée par des systèmes de générateurs à vitesse variable.

L'ET 210 montre le fonctionnement d'une éolienne avec calage des pales et générateur à vitesse variable. L'écoulement d'air est généré par un ventilateur. Un redresseur d'écoulement assure l'homogénéité de l'écoulement et empêche la formation de tourbillons. Un rotor à trois pales entraîne directement le générateur. Pour l'étude de différentes formes, des pales de rotor à profil droit et optimisé sont incluses dans le volume de livraison.

Sur le produit:

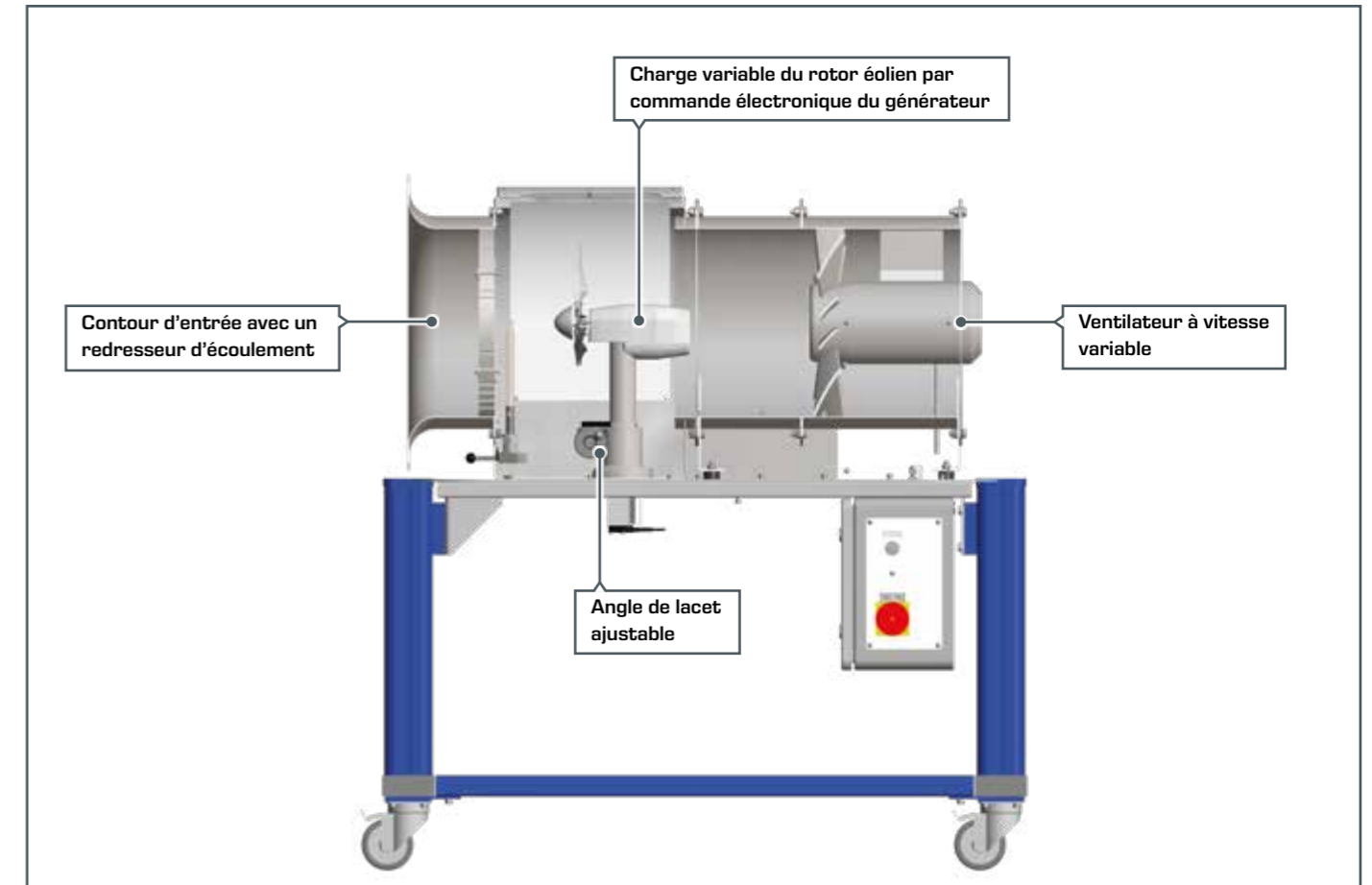
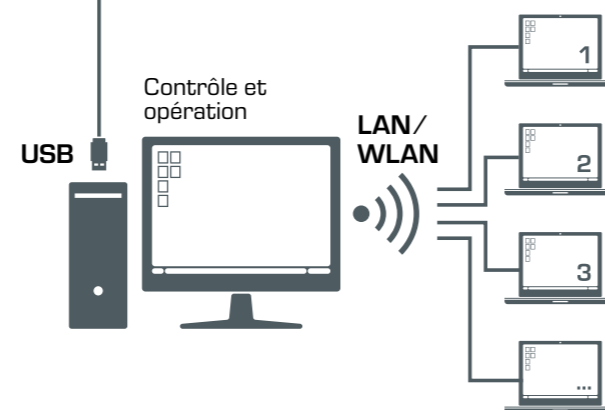


Features

- appareil compact, les essais peuvent être effectués sans accessoires supplémentaires
- éolienne à vitesse de rotation variable
- calage des pales et ajustage de l'angle de lacet
- capacité de mise en réseau: observer, acquérir, évaluer des essais via le réseau propre au client

Contenu didactique

- conversion de l'énergie cinétique en énergie électrique
- ajustage de la puissance par
 - ▶ ajustage de la vitesse de rotation
 - ▶ ajustage des pales de rotor
- comportement en cas d'écoulement incident oblique
- détermination du diagramme caractéristique coefficient de puissance-vitesse spécifique
- comparaison de différentes formes de pales de rotor

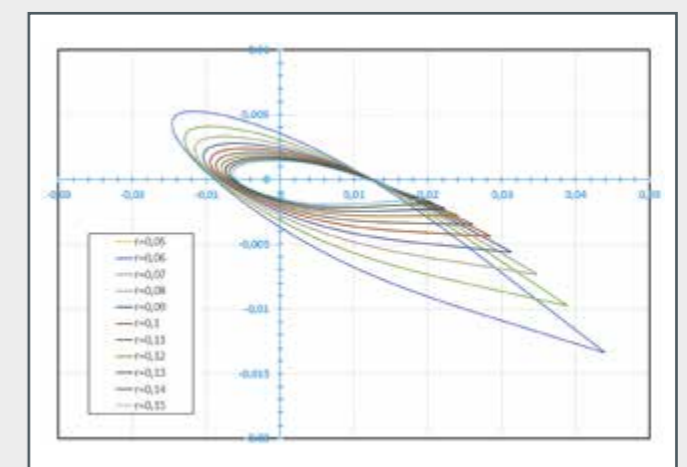


Software

Le logiciel calcule la puissance électrique transformée, le couple du générateur ainsi que les caractéristiques spécifiques de l'installation.



Logiciel GUNT pour le contrôle des appareils et l'acquisition de données de mesure via un PC



Résultats calculés pour une séquence de segments sur une pale de rotor. Modification de la profondeur et de la torsion de la pale en fonction du rayon de la pale.

ET 220 Conversion de l'énergie dans une éolienne

Avec l'ET 220, vous pouvez enseigner pas à pas et de manière claire les différentes étapes depuis la transformation de l'écoulement d'air en énergie de rotation jusqu'au stockage de l'électricité dans des accumulateurs.

Afin d'étudier le fonctionnement d'une éolienne dans des conditions météorologiques réelles à l'extérieur, ET 220 peut être utilisé en connexion avec ET 220.01.

La soufflerie de l'ET 220 permet de réaliser des essais dans des conditions définies. Cela vous permet d'étudier de manière systématique, et même avec des temps d'essais courts, des caractéristiques de l'installation indépendamment des conditions météorologiques.

Sur le produit:



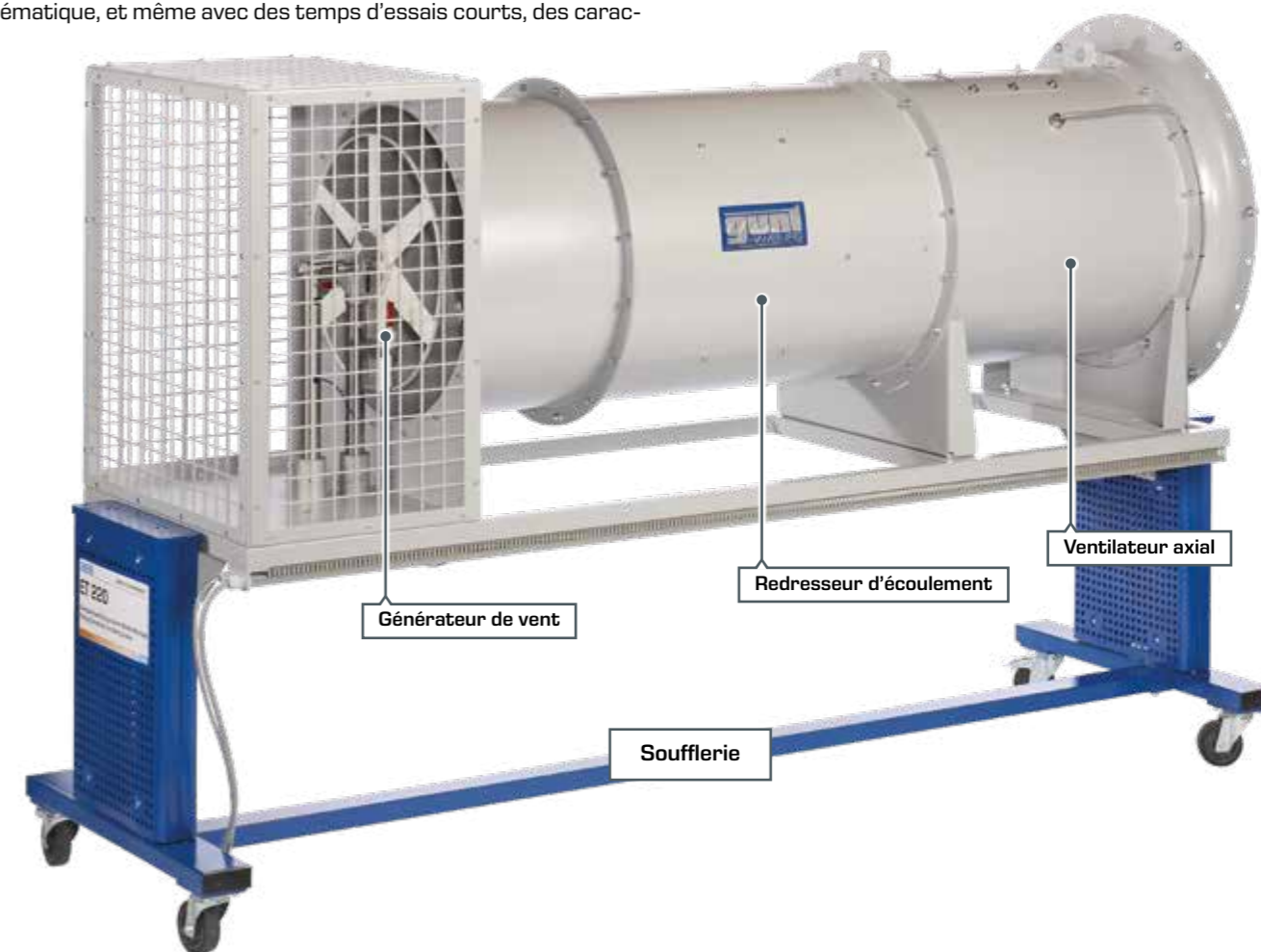
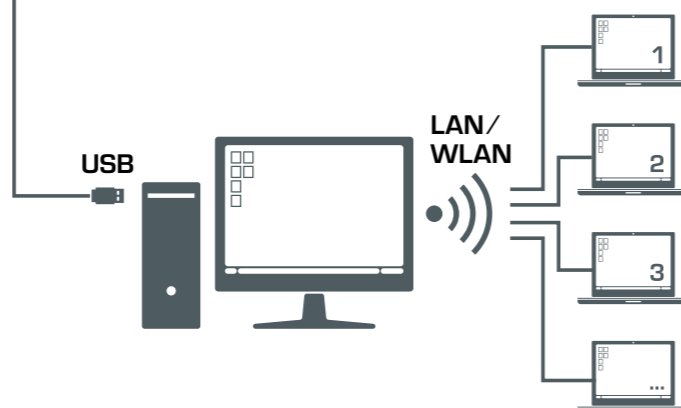
L'ET 220 est utilisée entre autres par l'Université de Leeds (Angleterre) pour la formation des ingénieurs. Des essais bien documentés sont réalisables pour différents besoins de formation, de l'apprentissage des fondements jusqu'à des thématiques plus avancées.

Features

- essais adaptés pour l'expérimentation à l'échelle du laboratoire
- capacité de mise en réseau: observer, acquérir, évaluer des essais via le réseau propre au client

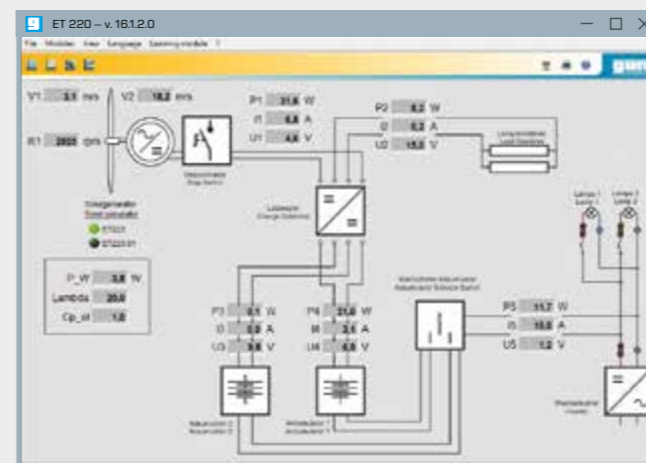
Contenu didactique

- conversion de l'énergie cinétique en énergie électrique
- fonctionnement et construction d'un système insulaire avec une éolienne
- détermination du coefficient de puissance de l'éolienne en fonction de la vitesse spécifique de la roue (en anglais: tip-speed ratio TSR)
- bilan énergétique d'une éolienne
- détermination du rendement d'une éolienne



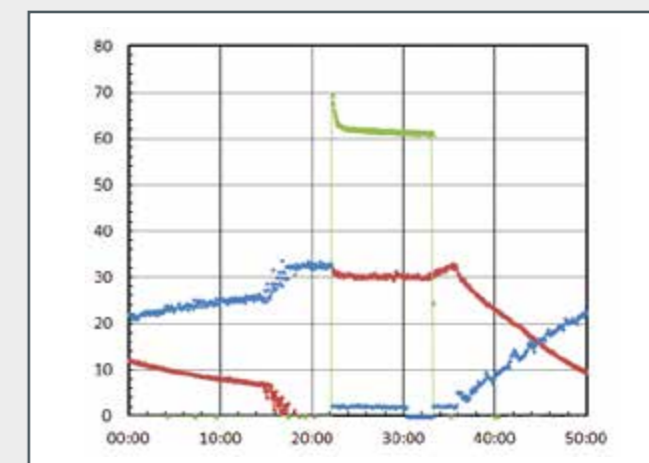
Software

Le logiciel est utilisé pour enregistrer le courant et la tension à différents points du système en ilot.



Logiciel GUNT pour l'acquisition de données de mesure via PC

Il est possible d'établir des bilans énergétiques pour l'ensemble du système et pour des éléments de ce dernier.

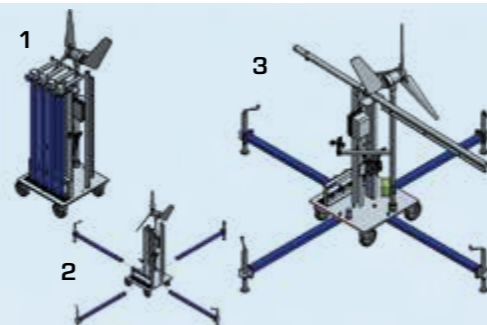


Les courbes de temps mesurées des puissances électriques

ET 220.01 Éolienne

ET 220.10 Appareil de commande pour éolienne ET 220.01

Le rendement d'une éolienne dépend des vitesses du vent observées et de l'exploitabilité de l'électricité produite. L'éolienne ET 220.01 est utilisée soit avec l'éolienne ET 220, soit avec l'éolienne ET 220.10.

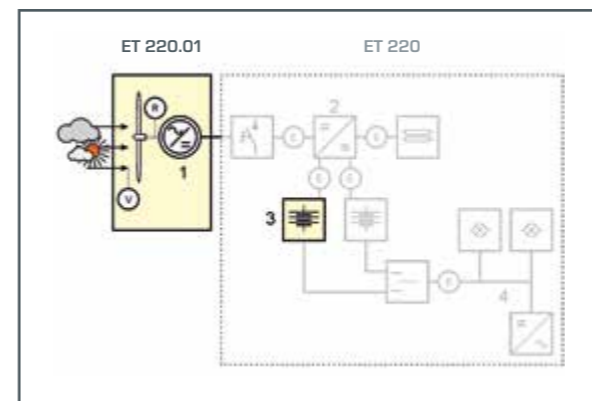


Mise en service de l'ET 220.01

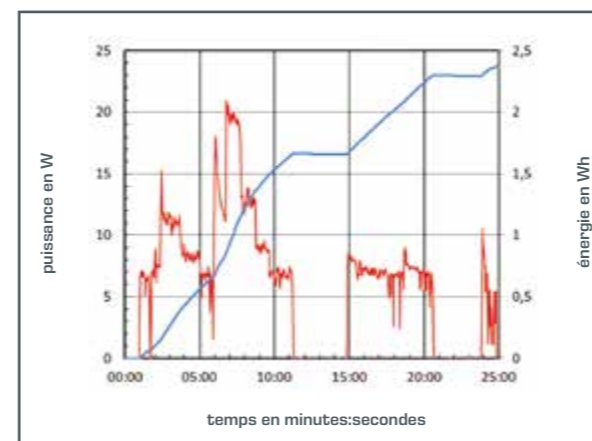
Pliée pour le transport **1** l'éolienne est facile à déplacer jusqu'au lieu prévu pour l'essai. Une fois les appuis montés **2**, l'éolienne est positionnée sur le mât pivotable **3**.



Sur le produit:



L'énergie électrique produite est transmise à l'appareil de commande de l'ET 220 et peut être utilisée pour charger des accumulateurs ou pour la consommation immédiate.



Comme on peut le voir sur un diagramme typique de l'instruction d'expériences de l'ET 220, on exploite des courbes de puissance dépendant des conditions météorologiques (en rouge) pour calculer les rendements en énergie (en bleu).



La hauteur du moyeu du rotor est de 5m environ lorsque le mât est déployé.

En quelques gestes, vous pouvez amener le mât pivotable dans la position voulue.



ET 220.10

Appareil de commande pour éolienne ET 220.01

L'énergie électrique de l'éolienne ET 220.01 est stockée dans le système insulaire ET 220.10 qui est indépendant du réseau électrique.

Des capteurs enregistrent la vitesse du vent et la vitesse de rotation du rotor de l'ET 220.01, ainsi que le courant et la tension du système insulaire. Les valeurs mesurées sont transmises vers un PC afin d'y être évaluées à l'aide d'un logiciel fourni. La transmission des données au PC se fait par une interface USB. La vitesse du vent et la vitesse de rotation du rotor sont également indiquées sur des affichages numériques.

Sur le produit:



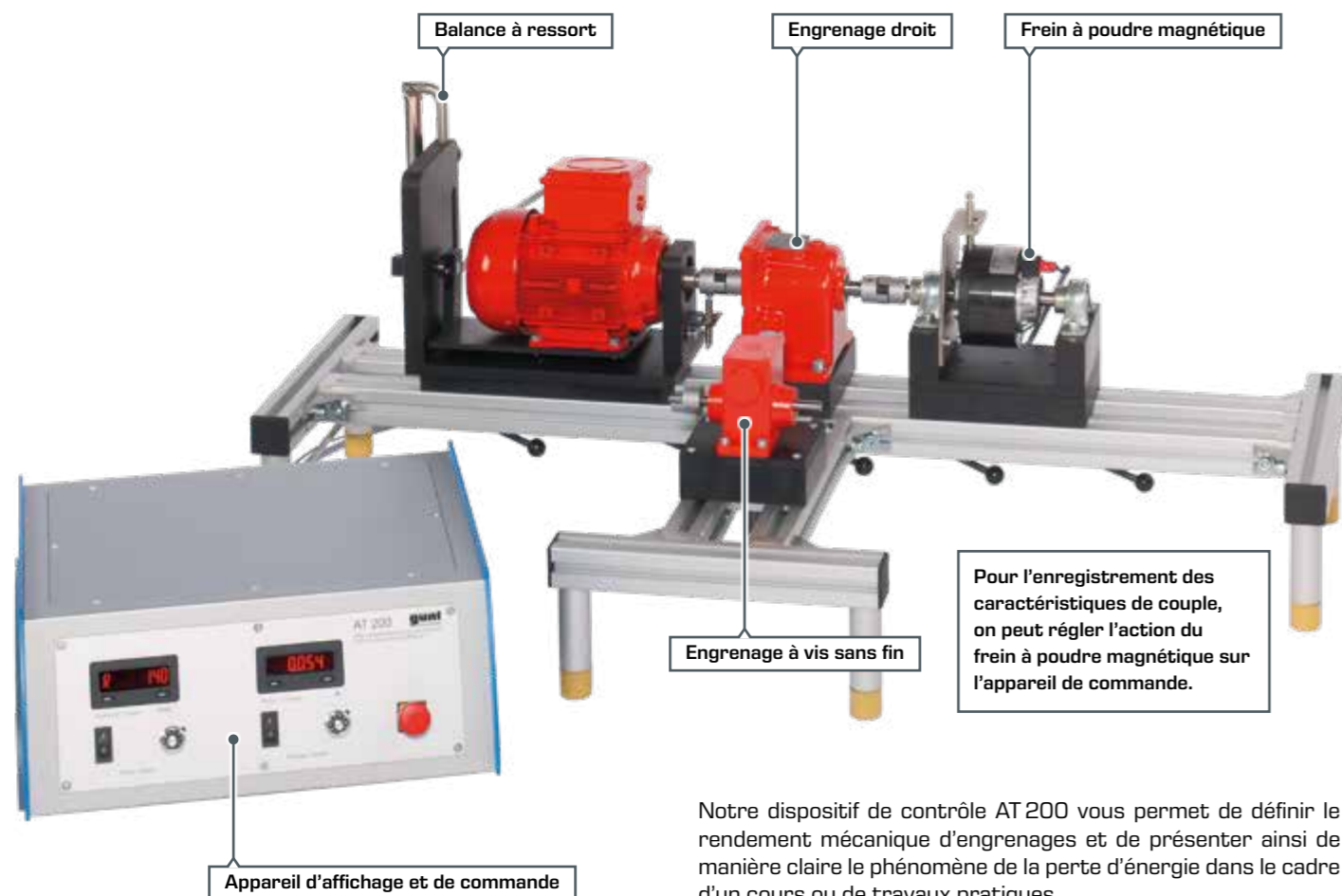
Contenu didactique

- construction et fonctionnement d'une éolienne dans un îlotage
- bilan énergétique d'une éolienne dans des conditions météorologiques réelles

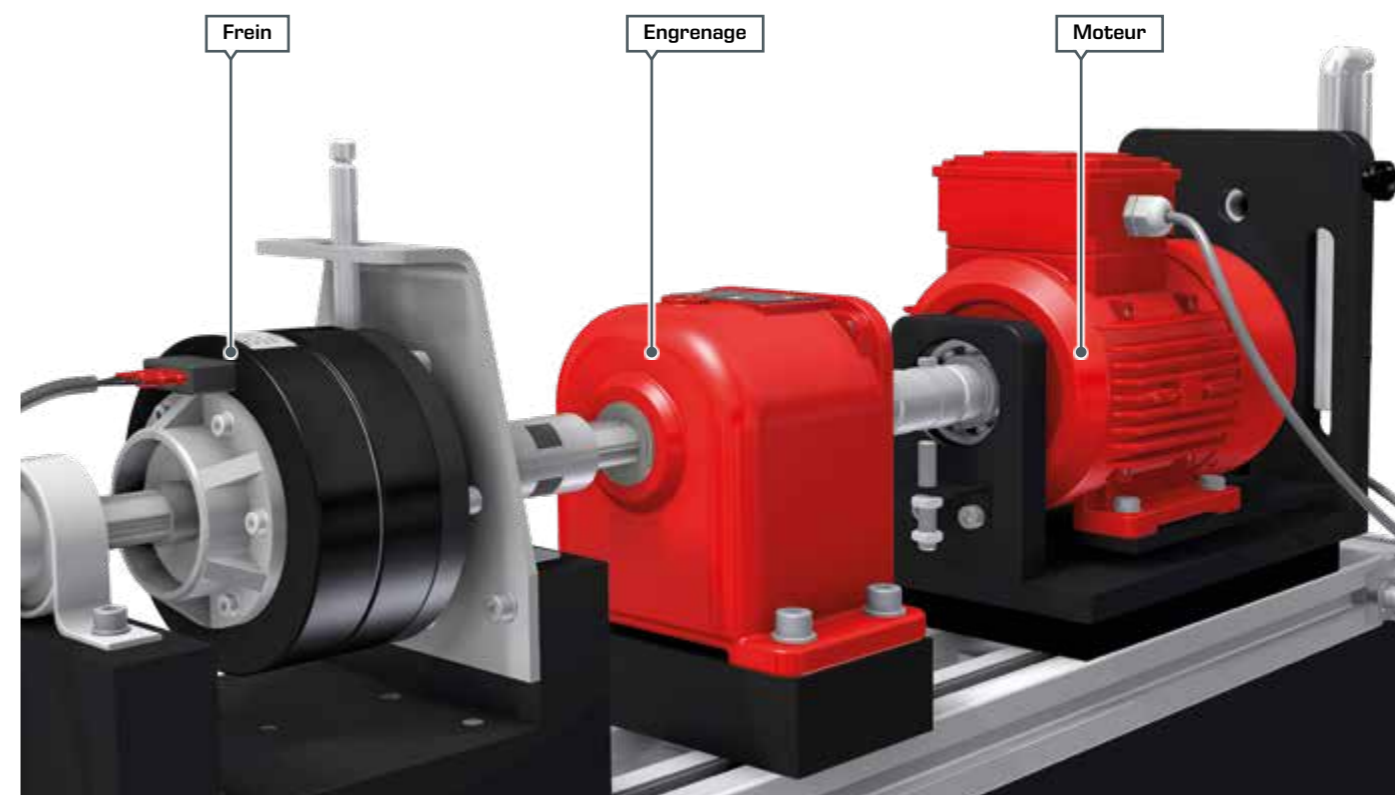
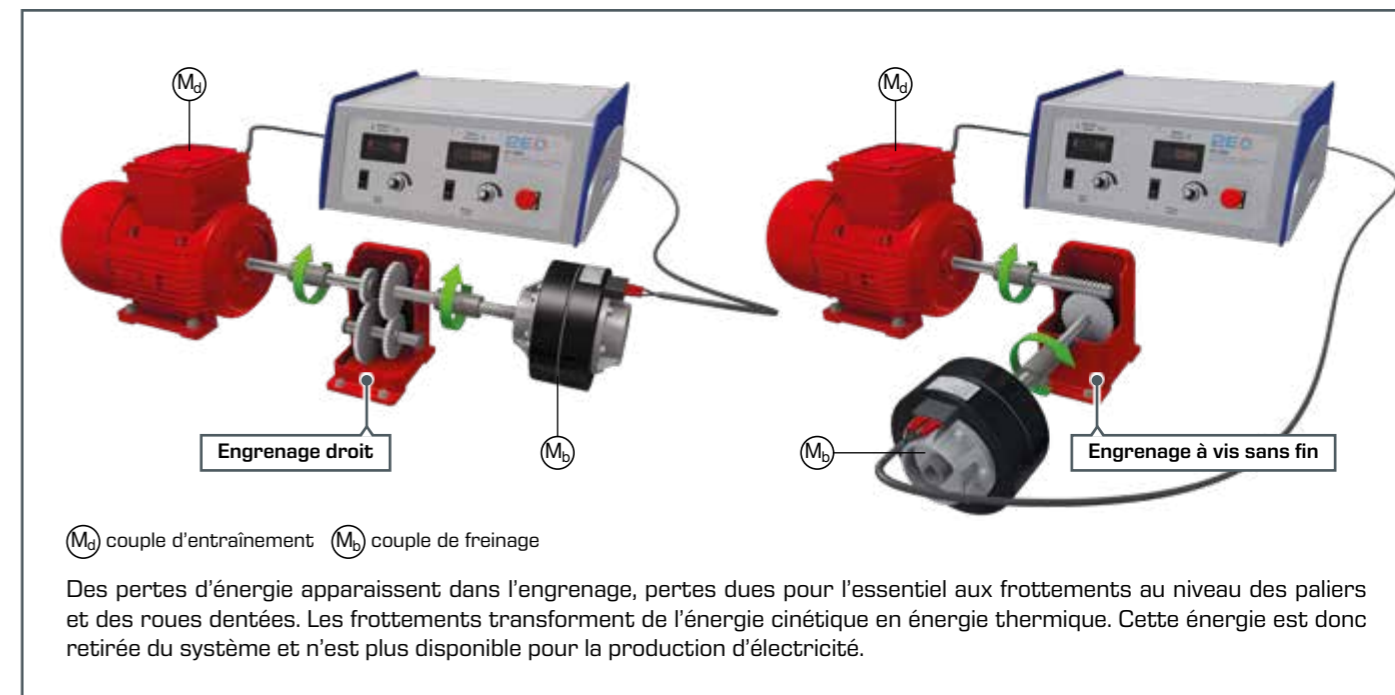
AT 200 Détermination du rendement des engrenages

Les engrenages jouent un rôle très important dans la transformation de l'énergie des éoliennes. La fonction d'un engrenage est de transmettre l'énergie cinétique du rotor au générateur

en minimisant les pertes. Dans les applications typiques, la vitesse de rotation comparativement faible du rotor doit être adaptée à celles beaucoup plus élevées du générateur.



Notre dispositif de contrôle AT 200 vous permet de définir le rendement mécanique d'engrenages et de présenter ainsi de manière claire le phénomène de la perte d'énergie dans le cadre d'un cours ou de travaux pratiques.



Contenu didactique

- détermination du rendement mécanique d'engrenages par le biais de la comparaison entre la puissance mécanique d'entraînement et de freinage pour
 - engrenage droit, à deux étages
 - engrenage à vis sans fin
- enregistrement de la caractéristique couple-intensité d'un frein à poudre magnétique
- technique d'entraînement et de régulation

Sur le produit:



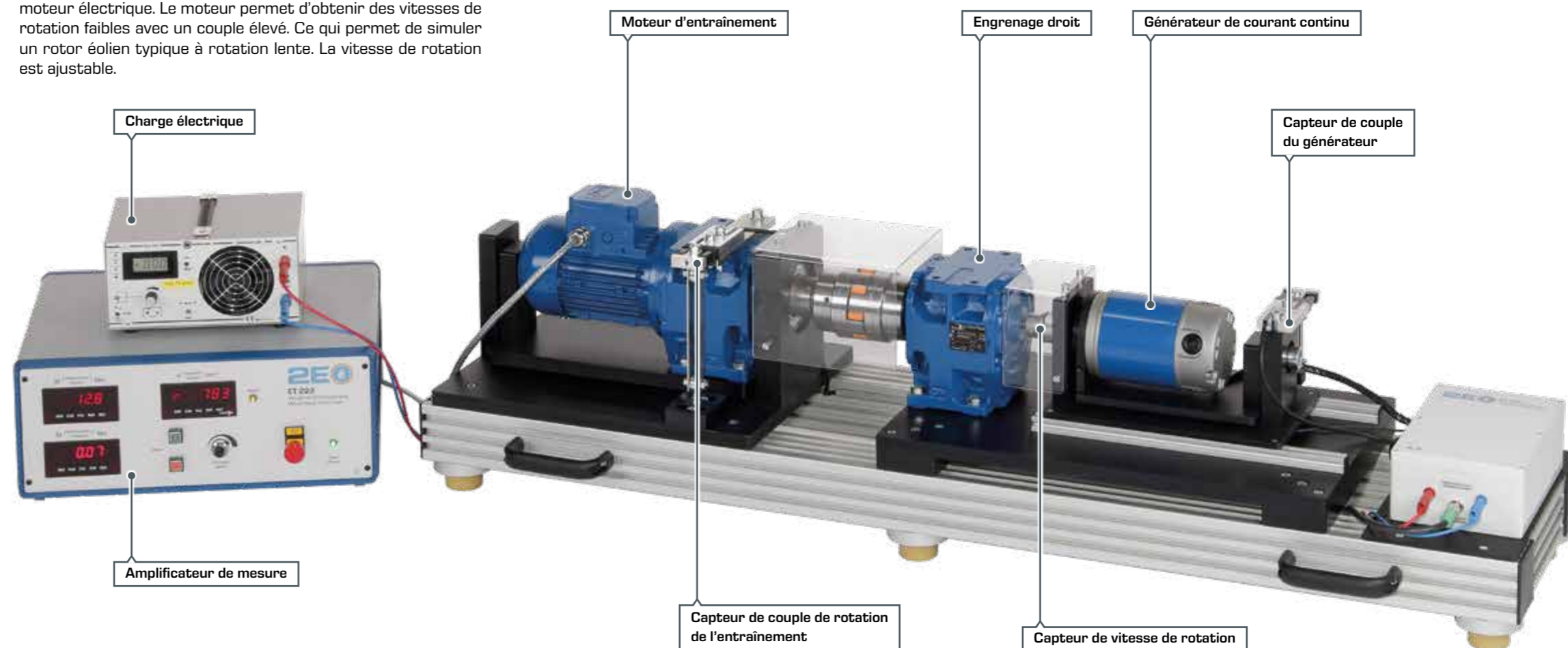
ET 222 Transmission de l'énergie éolienne

Les éoliennes modernes doivent être adaptées au mieux au vent présent sur leur site et permettre des conditions de fonctionnement efficaces. En plus du rotor éolien, les composants du train d'entraînement tels que le multiplicateur et le générateur électrique jouent ici un rôle décisif.

Sur le produit:



L'appareil d'essai ET 222 comprend un train d'entraînement typique d'éolienne à l'échelle du laboratoire entraîné par un moteur électrique. Le moteur permet d'obtenir des vitesses de rotation faibles avec un couple élevé. Ce qui permet de simuler un rotor éolien typique à rotation lente. La vitesse de rotation est ajustable.

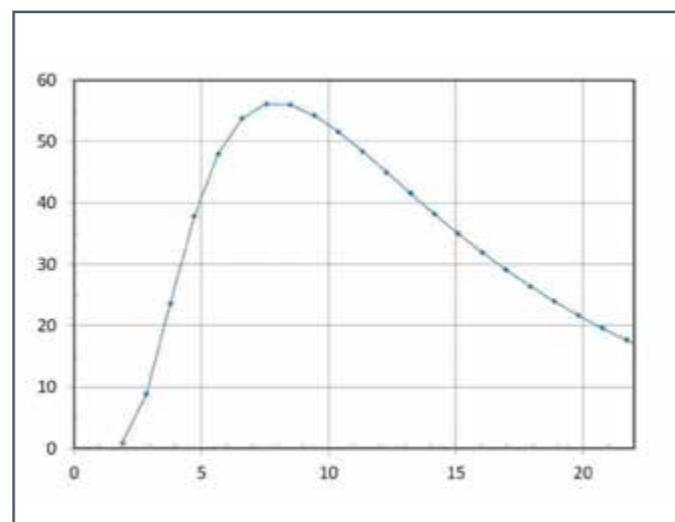


Features

- moteur électrique à basse vitesse simulant un rotor éolien
- générateur avec charge électrique ajustable
- mesures du couple au niveau de l'entraînement et du générateur

Contenu didactique

- transformation de l'énergie de rotation en énergie électrique
- influence du couple et de la vitesse de rotation sur le rendement du multiplicateur
- influence du couple et de la vitesse de rotation sur le rendement du générateur
- influence de la caractéristique de couple typique d'un rotor éolien sur le rendement total d'un train d'entraînement



Caractéristique simulée du couple d'un rotor éolien:
axe x: vitesse de rotation de l'arbre en min^{-1}
axe y: couple en Nm

Durant les essais avec l'ET 222, on simule des conditions de fonctionnement typiques d'un train d'entraînement. À cet effet, on module la charge électrique du générateur et la vitesse de rotation du moteur d'entraînement. Cela permet d'accéder à des points de fonctionnement d'une caractéristique de couple typique. La caractéristique calculée est obtenue à partir de la puissance mécanique d'un rotor éolien pour une vitesse du vent donnée.

La vitesse du générateur et les couples du côté entraînement et du côté générateur sont mesurés par des capteurs et affichés numériquement sur un amplificateur de mesure. Les valeurs de mesure sont également disponibles sous forme de signaux analogiques, ce qui permet de les sauvegarder ou de les analyser si souhaité sur un support externe.

NOTTINGHAM
TRENT UNIVERSITY

L'ET 222 a été spécialement développé pour la formation à l'énergie éolienne à la NOTTINGHAM TRENT UNIVERSITY (UK).

ET 224 Comportement en service des éoliennes

Les performances d'une éolienne dépendent de ses composants mécaniques et électriques ainsi que de l'efficacité de système de commande. L'influence des paramètres effectifs dans toutes les conditions de fonctionnement pertinentes doit donc être connue.

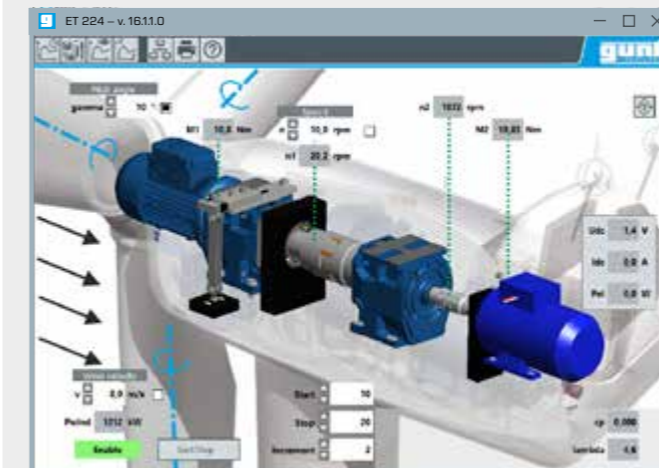
L'ET 224 permet d'observer les composants du train d'entraînement d'une éolienne. Pour faciliter la compréhension, des paramètres importants de l'installation sont étudiés dans le cadre d'essais avec des réseaux de caractéristiques simulés. Un moto-réducteur à vitesse de rotation ajustable reproduit le fonctionnement d'un rotor éolien typique à rotation lente et couple élevé. Un engrenage droit à trois étages se trouve entre le côté entraînement à rotation lente et le côté générateur à rotation rapide. Un générateur synchrone triphasé avec redresseur convertit l'énergie mécanique en énergie électrique. L'énergie électrique est transférée à une charge électronique.



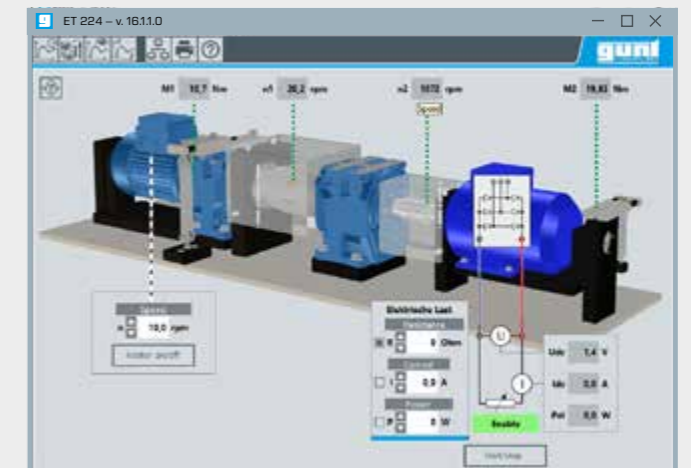
Software

La charge électronique peut être commandée soit directement, soit par le module de simulation du logiciel GUNT fourni. Il est possible d'effectuer des mesures individuelles, des enre-

gistements automatisés de caractéristiques et de réseaux de caractéristiques, ainsi que des mesures en mode autonome de l'installation guidée par le vent.



Mesures automatisées en mode simulation



Contrôle des plantes sans simulation

Sur le produit:

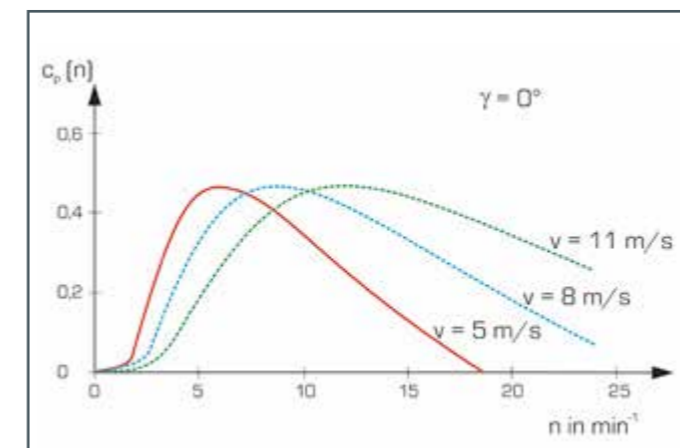


Contenu didactique

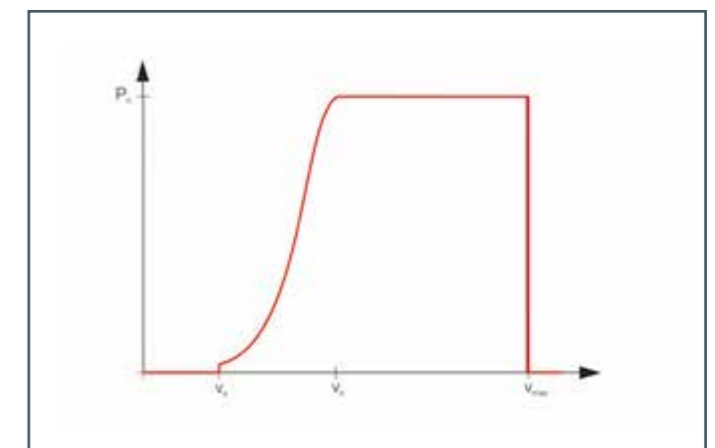
- conversion de l'énergie cinétique en énergie électrique
- coefficient de puissance et vitesse spécifique
- comportement en service des éoliennes étude de l'influence du couple et de la vitesse de rotation sur le rendement de l'engrenage et du générateur
- étude de l'influence de la vitesse du vent et de l'angle des pales du rotor sur la caractéristique de couple typique d'un rotor éolien
- limitation de la puissance par le biais de la commande de la vitesse et de l'angle des pales du rotor
- familiarisation avec la commande des éoliennes guidées par le vent en mode autonome

Features

- l'unité d'entraînement à basse vitesse simule le rotor éolien
- logiciel GUNT de mesure et de simulation avec fonction de contrôle de la charge électronique
- enregistrement automatisé des réseaux de caractéristiques en fonction de la vitesse du vent, de l'angle des pales et de la vitesse du rotor
- capacité de mise en réseau: observer, acquérir, évaluer des essais via le réseau propre au client



Coefficient de puissance en fonction de la vitesse de rotation du rotor: simulation de réseaux de caractéristiques typiques à différentes vitesses du vent et angles de pales de rotor



Courbe de puissance en mode autonome à une vitesse du vent croissante: la puissance délivrée est limitée par le système de commande de l'installation en ajustant la vitesse du rotor et l'angle des pales du rotor

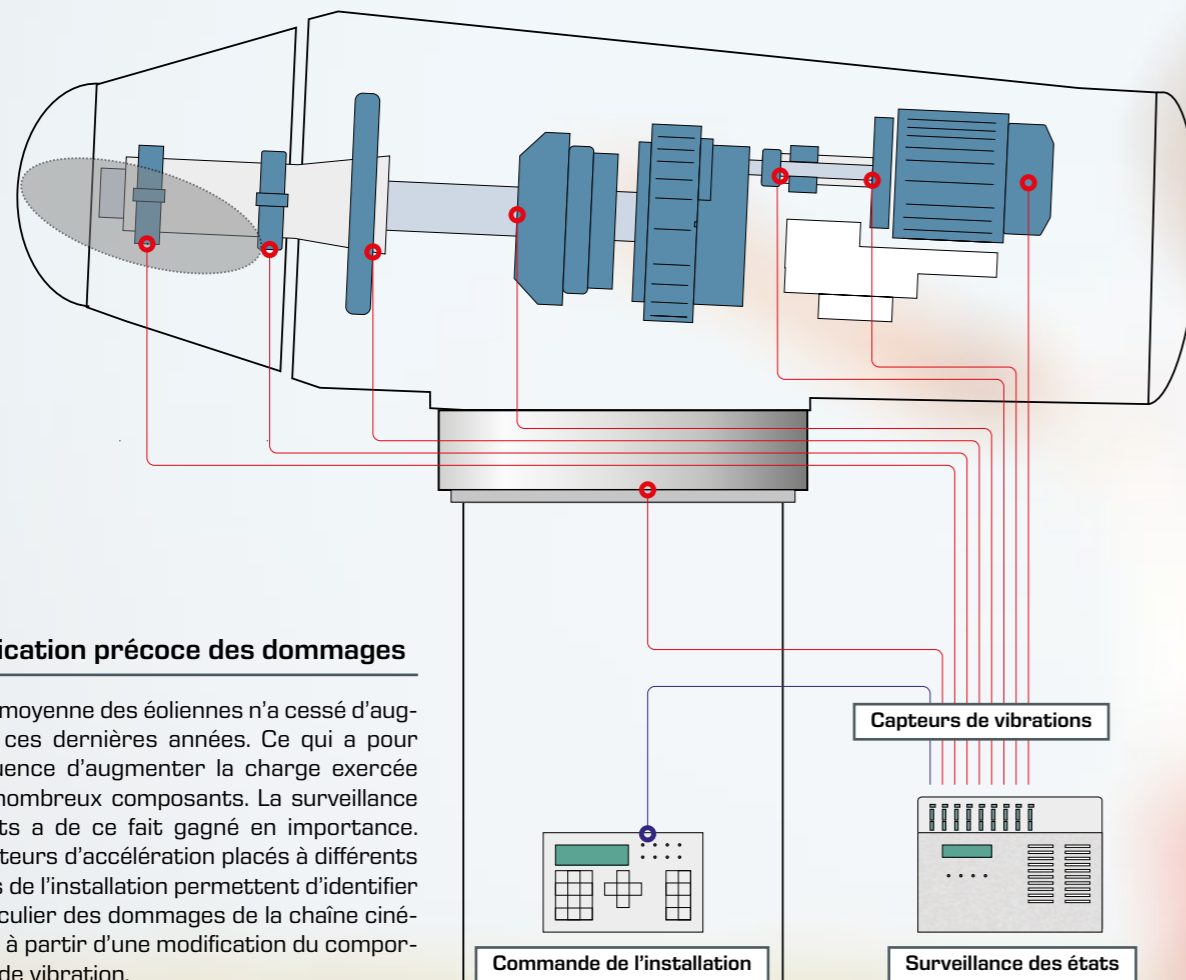
Connaissances de base

Surveillance des états des éoliennes

Afin de réduire les risques techniques et économiques, toutes les éoliennes de grande taille sont désormais équipées de systèmes qui surveillent leurs états (Condition Monitoring Systems ou CMS en anglais).

Outre les données typiques telles que la vitesse du vent, la vitesse de rotation, la puissance électrique et la température, ces systèmes enregistrent entre autres les vibrations à tous les points significatifs de l'installation. L'analyse et la comparaison des données de vibrations avec les valeurs de consigne permet

d'identifier très en amont les composants endommagés et de les remplacer avant qu'ils ne tombent en panne. Du point de vue de la gestion, il est important de pouvoir ajuster les intervalles de maintenance et d'identifier de manière précoce des dommages. L'intégration de systèmes CMS a permis par exemple dans les contrats entre constructeurs, exploitants et sociétés d'assurance des éoliennes de convenir de temps d'arrêt largement inférieurs à 10%.



Identification précoce des dommages

La taille moyenne des éoliennes n'a cessé d'augmenter ces dernières années. Ce qui a pour conséquence d'augmenter la charge exercée sur de nombreux composants. La surveillance des états a de ce fait gagné en importance. Des capteurs d'accélération placés à différents endroits de l'installation permettent d'identifier en particulier des dommages de la chaîne cinématique à partir d'une modification du comportement de vibration.

Éviter les dangers

Des défauts d'origines différentes peuvent se produire sur des composants sensibles de l'éolienne, comme le palier ou les roues dentées. On peut citer par exemple l'usure normale, les conditions météorologiques extrêmes, les surcharges ainsi que les erreurs de montage et les défauts de fabrication. Si les défauts qui en résultent sont trop longtemps ignorés et que l'on n'y remédie pas à temps, des dommages beaucoup plus conséquents peuvent apparaître, qui sont susceptibles d'entraîner la destruction de l'éolienne.

Bien entendu et en particulier pour les éoliennes de grande taille, il est aussi impératif de surveiller de manière continue leurs états en raison des dangers potentiels pour le voisinage.



L'expertise pour une surveillance efficace des installations

Les fonctions du système de surveillance incluent en particulier la mesure des vibrations au niveau de différents composants de l'installation dans un domaine fréquentiel adapté. L'analyse du bruit de structure nous donne des informations sur l'état des composants. Il existe d'autres grandeurs de mesure importantes telles que la vitesse de rotation, ou les températures de l'huile et du palier.

Pour être capable de faire la distinction entre les valeurs de mesure liées aux états et celles liées à la gestion, l'intervention d'experts est requise dans de nombreux cas. Nos appareils du domaine de l'énergie éolienne vous proposent des essais essentiels pour l'enrichissement des connaissances spécifiques requises.

PT 500 Système de diagnostic de machines, appareil de base

Le système didactique de diagnostic de machines PT 500 permet de simuler, mesurer et analyser de manière ciblée des signaux de vibrations propres à différents dysfonctionnements et défauts typiques. Ce qui permet de bien s'exercer à l'inter-

prétation des signaux de mesure. Des techniques de mesure professionnelles facilitent la transmission des données acquises pour la gestion au quotidien du fonctionnement des éoliennes modernes.



Sur le produit:

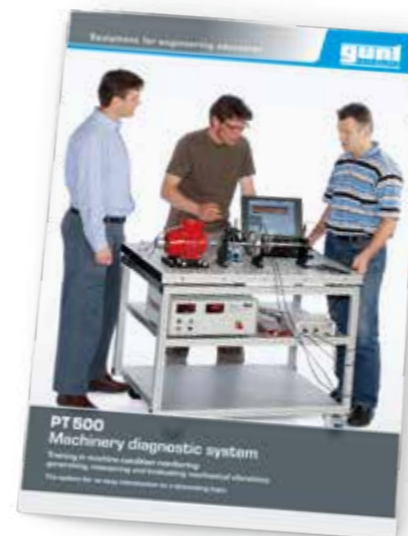


L'appareil de base PT 500 associé à l'analyseur de vibrations assisté par ordinateur PT 500.04 permet la réalisation d'une série d'exercices sur le thème du diagnostic et de la surveillance de machines. Le logiciel GUNT offre de nombreuses possibilités d'analyse pour l'exploitation. Quelques exemples:

- oscilloscope
- spectre de fréquences
- intensité des vibrations
- analyse d'enveloppe
- analyse des dommages sur des paliers à roulement et des engrenages par le biais de spectres d'enveloppe

Informations détaillées sur le système PT 500

Vous trouverez une vue d'ensemble de toutes les options du système modulaire dans notre brochure PT 500 que vous pouvez télécharger à partir de www.gunt.de



Références

De nombreux clients à travers le monde utilisent avec succès notre système de formation PT 500.

Voici quelques-unes de nos références:

- HAW Hochschule für angewandte Wissenschaften, Hamburg, Allemagne
- HTW Hochschule für Technik und Wirtschaft, Dresden, Allemagne
- Reinhold-Würth-Hochschule, Künzelsau, Allemagne
- Warsaw University, Varsovie, Pologne
- RFPC Training Center, Bandar Iman, Iran
- INTECAP Instituto Technica de Capacitación y Productividad, Guatemala

Accessoires pour le système PT 500

- PT 500.01 Chariot mobile
- PT 500.04 Analyseur de vibrations assisté par ordinateur
- PT 500.05 Dispositif de freinage et de charge
- PT 500.10 Jeu d'accessoires: arbre élastique
- PT 500.11 Jeu d'accessoires: arbre fissuré
- PT 500.12 Jeu d'accessoires: dommages sur les paliers à roulement
- PT 500.13 Jeu d'accessoires: accouplements
- PT 500.14 Jeu d'accessoires: courroie d'entraînement
- PT 500.15 Jeu d'accessoires: dommages aux engrenages
- PT 500.16 Jeu d'accessoires: système bielle-manivelle
- PT 500.17 Jeu d'accessoires: cavitation dans les pompes
- PT 500.18 Jeu d'accessoires: vibrations dans les ventilateurs
- PT 500.19 Jeu d'accessoires: vibrations électromécaniques
- PT 500.41 Deux capteurs de déplacement



L'appareil de base comprend un support de fixation à faibles vibrations, un moteur d'entraînement à régulation de vitesse de rotation avec tachymètre, un arbre avec deux volants et deux paliers, un accouple-

ment et des masses d'équilibrage. Une vaste gamme d'accessoires permet de traiter pratiquement tous les thèmes touchant au diagnostic de machines.

Contenu didactique

- introduction à la technique de mesure des vibrations sur des systèmes de machines en rotation
 - ▶ fondements de la mesure de vibrations d'arbres et de paliers
 - ▶ grandeurs de base et paramètres
 - ▶ capteurs et instruments de mesure
 - ▶ influences de la vitesse de rotation et de la disposition des arbres
 - ▶ influence de la position des capteurs
- compréhension et interprétation des spectres de fréquences
- maniement d'un analyseur de vibrations assisté par ordinateur

PT 500.11

Jeu d'accessoires: arbre fissuré



L'arbre de rotor d'une éolienne transmet l'énergie mécanique du rotor en direction de l'engrenage. La détection précoce de fissures dans l'arbre minimise le risque d'arrêt coûteux et de destruction de l'installation.

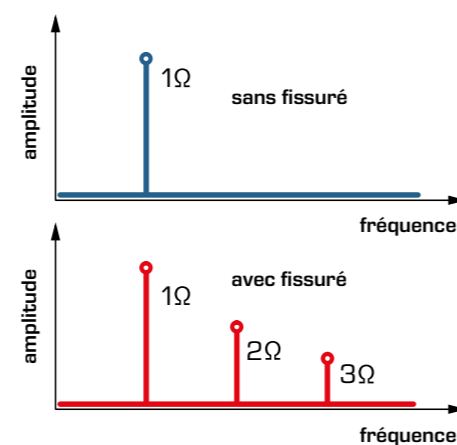
Notre accessoire PT 500.11 permet de réaliser des analyses de vibrations sur des arbres défectueux. Plusieurs arbres sont à votre disposition permettant de simuler différentes tailles de fissures.

Sur le produit:



Contenu didactique

- modification du comportement caractéristique en vibrations (fréquence propre, vitesse de résonance, amplitude et phase des vibrations) induit par une fissure
- identification de la fissure à partir de la modification du spectre de vibrations
- fissure dans l'arbre pour l'extrémité d'arbre en porte-à-faux
- compréhension et interprétation des spectres de fréquences
- manipulation d'un analyseur de vibrations assisté par ordinateur



Lorsque l'arbre défectueux tourne, l'ouverture et la fermeture d'une fissure entraîne l'apparition de composantes de fréquence supplémentaires. Les harmoniques de second ordre en particulier augmentent fortement par rapport à celles de l'arbre non endommagé.

PT 500.15

Jeu d'accessoires: engrenages endommagés



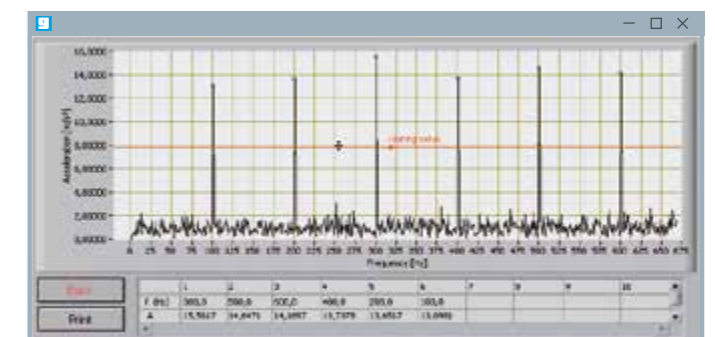
Le jeu d'accessoires PT 500.15 vous permet de disposer de différents jeux de roues avec différents dommages des dents. Des roues non endommagées sont également incluses à la liste de livraison pour permettre des mesures comparatives. PT 500.15

permet la réalisation d'essais ciblés pour analyser les vibrations dues aux dommages de denture et localiser les dégâts sur les engrenages.

Contenu didactique

- identification de dommages sur engrenages à l'aide du comportement en vibration
- influence du type de denture
- localisation du dommage
- influence de la lubrification
- influence de l'entraxe et du jeu de roues dentées
- compréhension et interprétation des spectres de fréquences
- manipulation d'un analyseur de vibrations assisté par ordinateur

Sur le produit:



Spectre d'un engrenage à dents droites à 1800min⁻¹ et fréquence d'engrènement de 752Hz

Introduction	
Champs d'apprentissage Biomasse	108

Bioéthanol	
Connaissances de base Bioéthanol	110
CE 640 Production biotechnique d'éthanol	112

Biodiesel	
Connaissances de base Biodiesel	122
CE 650 Installation de biodiesel	123

Biogaz	
Connaissances de base Biogaz	116
CE 642 Installation de biogaz	118

Champs d'apprentissage
Biomasse Champs d'apprentissage

Produits

La biomasse en général est le produit de départ de très nombreuses applications. Les plantes et fruits peuvent être utilisés pour l'alimentation des hommes et des animaux, comme combustibles pour la production de chaleur, comme engrais, comme additifs ou substances de base des crèmes et des lotions, et comme carburants pour assurer la mobilité. Une bonne partie des usages mentionnés empiètent sur d'autres domaines, si bien que des sous-produits rejetés peuvent servir de matière de départ dans d'autres branches.

Dans le domaine de la biomasse, nous vous proposons trois appareils qui présentent de manière pratique et permettent de comprendre les processus de base. L'utilisation des sous-produits rejetés est également possible. Le CE 640, production biotechnique d'éthanol, vous permet ainsi d'obtenir comme produit principal de l'éthanol et comme sous-produit du moût. Vous pouvez jeter le moût ou l'utiliser comme substrat dans l'installation de biogaz CE 642. Lorsque vous faites fonctionner l'installation de biogaz, vous obtenez du biogaz comme produit principal et du digestat, qui est un engrais de qualité, comme sous-produit. Au contraire du purin, cet engrais est moins odorant et les plantes absorbent plus facilement ses éléments nutritifs.

Comme produit principal de l'unité de biodiesel CE 650, vous obtenez au terme du procédé optionnel de nettoyage du biodiesel. Le traitement optionnel des sous-produits vous permet d'obtenir de la glycérine, utilisée par exemple dans l'industrie alimentaire et cosmétique, et vous récupérez une partie des additifs.

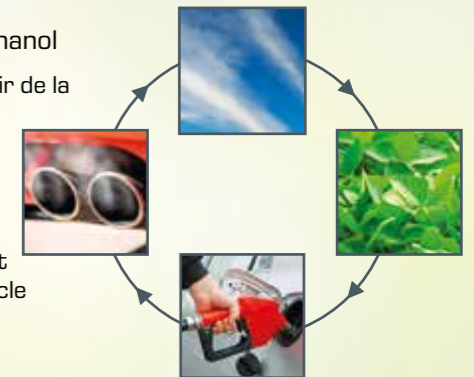


Bioéthanol

CE 640

Production biotechnique d'éthanol

Le bioéthanol est fabriqué à partir de la dégradation anaérobie de matières végétales (comme les pommes de terre) sous l'action d'enzymes et de levures; il peut être utilisé par exemple comme carburant. Les gaz résiduels sont réabsorbés par les plantes, le cycle est bouclé.

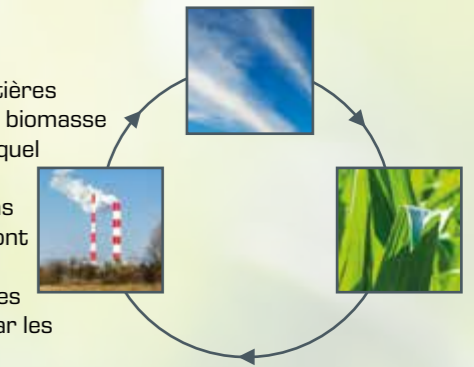


Biogaz

CE 642

Installation de biogaz

La dégradation anaérobie de matières végétales (comme le maïs) par la biomasse permet de produire du biogaz, lequel pourra par exemple être utilisé pour produire de l'électricité dans des centrales de cogénération dont la chaleur perdue pourra être utilisée à des fins de chauffage. Les gaz résiduels sont réabsorbés par les plantes, le cycle est bouclé.

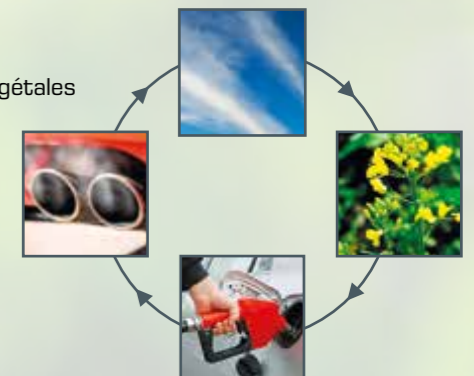


Biodiesel

CE 650

Installation de biodiesel

La transestérification d'huiles végétales au moyen de certains additifs permet d'obtenir de la glycérine et le biodiesel souhaité. Les gaz résiduels sont réabsorbés par les plantes, le cycle est bouclé.



Connaissances de base Bioéthanol

La consommation de sources d'énergie fossiles (charbon, hydrocarbures et gaz naturel), a beaucoup augmenté au cours des dernières décennies. Les débits de refoulement requis pour couvrir les besoins en énergie conduisent à un épuisement de plus en plus rapide des gisements. En raison de leurs emplacements et des teneurs fréquentes en impuretés, les nouveaux gisements sont difficiles à exploiter. Il faut donc trouver des alternatives.

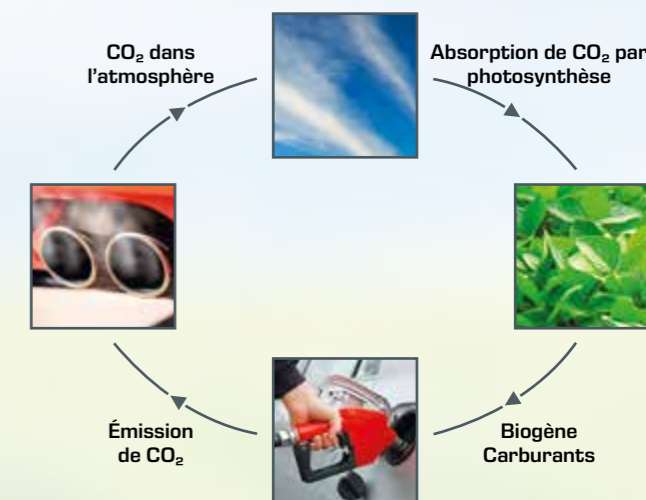
Pour parvenir à un approvisionnement énergétique qui soit renouvelable et neutre pour le climat, outre les sources inconstantes d'énergie telles que le vent ou le soleil, les sources stockables et neutres pour le climat issues de la biomasse renouvelable jouent un rôle important.

Pour transformer les matières premières énergétiques biogènes en source d'énergie stockable, on utilise différents procédés biologiques et thermiques.



Le cycle du CO₂ du bioéthanol

La photosynthèse permet la croissance des plantes à l'aide de la lumière du soleil. Du CO₂ provenant de l'atmosphère, ainsi que de l'eau et des matières inorganiques sont absorbés par la plante et transformés en liaisons organiques enrichies en énergie. Cette biomasse peut être considérée comme le produit d'un processus biochimique dans lequel une partie de la lumière du soleil absorbée est stockée sous forme d'énergie chimique. Afin de pouvoir utiliser la biomasse comme source d'énergie dans différents processus techniques, des méthodes spéciales de traitement sont nécessaires. Parmi eux figurent des procédés physiques simples, mais aussi des procédés thermochimiques et biologiques plus complexes.



Des biocarburants pour une énergie climatiquement neutre

À côté des procédés mécaniques simples comme le broyage et l'agglomération par pressage utilisés pour produire des carburants solides (pellets), la production de biocarburants et de biogaz met en jeu des procédés biologiques complexes.

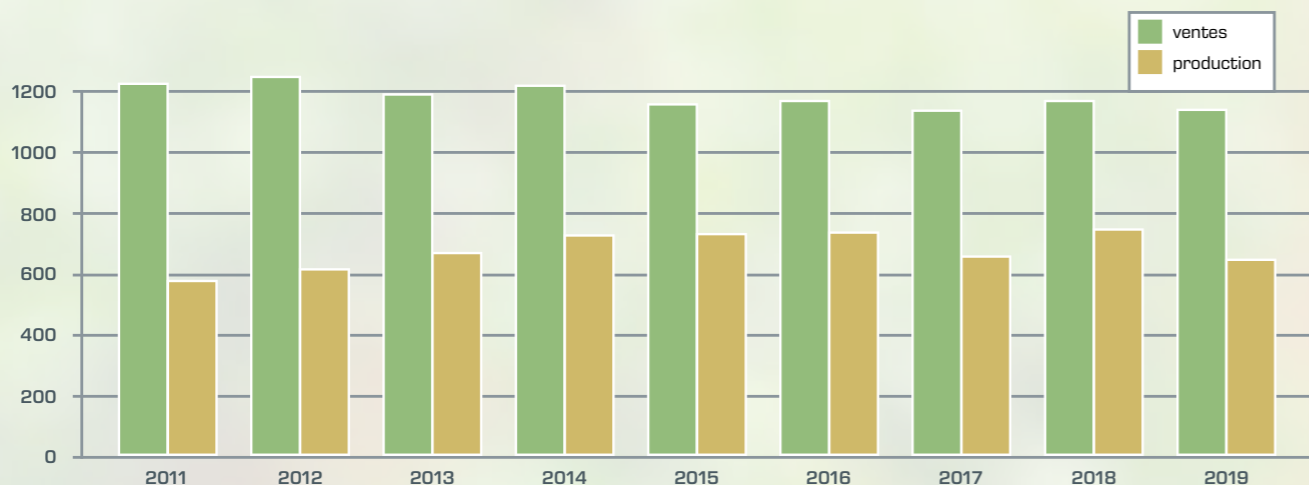
Ces procédés sont une exploitation à l'échelle industrielle de processus naturels observés dans la nature. La température, le pH, le mélange et le temps de séjour sont des facteurs jouant un rôle important dans l'optimisation du rendement énergétique de la biomasse.

Les biocarburants sont des matières alternatives aux essences super et au Diesel, qui sont soit mélangés aux carburants fossiles, soit utilisés tels quels dans des moteurs spécialement adaptés. La base des biocarburants est

l'éthanol pour l'essence super et l'huile végétale dans le cas du Diesel.

Dans le domaine des biocarburants, nous vous proposons aussi bien une installation pour la transformation de l'amidon en éthanol au moyen d'enzymes et de levures, qu'une autre installation pour la production classique de biodiesel à partir d'huiles végétales par transestérification.

Notre installation de bioéthanol contient non seulement l'unité de distillation pour la séparation de l'éthanol du digestat, mais aussi les cuves de moût et de fermentation nécessaires auparavant pour le processus de fabrication complet.



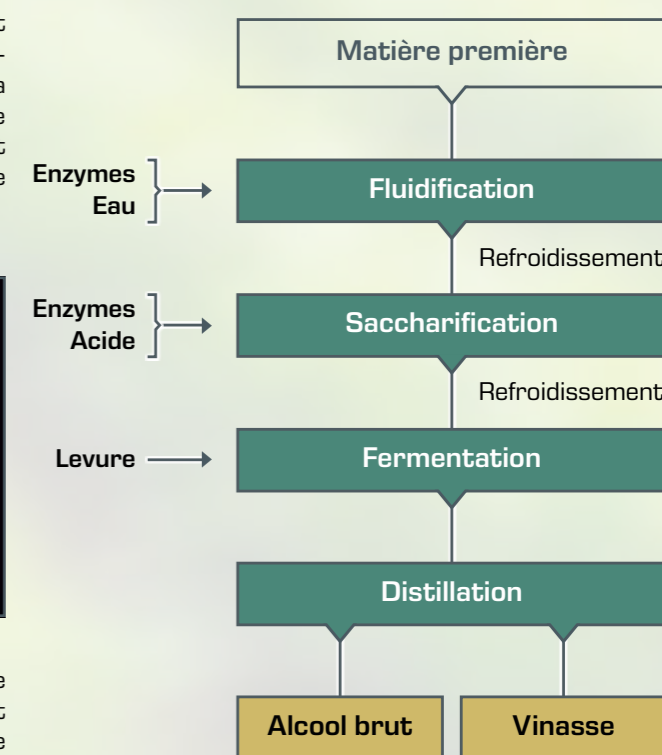
Développement du bioéthanol en Allemagne (en 1.000t)

(Source: BDBe/FNR)

Les glucides contenus dans les plantes (sucres) constituent la matière de départ du bioéthanol, auquel on ajoute des enzymes et des levures pour produire de l'alcool. Tandis que la fermentation des plantes contenant des sucres s'effectue directement, celle des plantes contenant de l'amidon est précédée de la décomposition enzymatique de la matière végétale.



Le processus de fermentation est terminé lorsque le sucre est épuisé, ou que la concentration maximum d'alcool est atteinte. Le bioéthanol produit est séparé par distillation. Le produit de la distillation est appelé alcool brut.



Principe de base de la production d'éthanol

CE 640 Production biotechnique d'éthanol

Conceptualiser le processus de production de bioéthanol au cours d'un essai de laboratoire

L'installation d'essai de production biotechnique d'éthanol est particulièrement bien adaptée à la formation professionnelle et universitaire dans les branches de l'ingénierie des bioprocédés et des procédés chimiques. Le bioéthanol est le principal biocarburant au niveau mondial et est appelé à le rester. Les étudiants se familiarisent avec le procédé complet, des matières premières au produit final.

L'installation d'essai CE640 Production biotechnique d'éthanol permet de suivre et étudier toutes les étapes par lesquelles passe le processus, de la fluidification et de la saccharification des matières de départ à la distillation en passant par la transformation du sucre en éthanol.



Ajout des matières premières dans le réservoir de moût

Préparation de la levure

Ajout de la levure dans le réservoir de moût

Des clients satisfaits



**AGRICULTURAL
RESEARCH INSTITUTE**
Nicosia/Cyprus
Dr. Polycarpou Polycarpou
Agricultural Research
Officer Head of Soils and Water Use Department
Agricultural Engineering
Agricultural Research Institute




**Fachhochschule
Münster University of Applied Sciences**

**Unité de formation et de recherche
en génie chimique de Steinfurt
(Allemagne)**

La production d'éthanol avec le CE640 est proposée dans le cadre des travaux pratiques par le laboratoire de génie des procédés chimiques de l'école supérieure spécialisée de Münster en Allemagne. Deux dates sont prévues pour ces travaux pratiques, de sorte que chaque élève puisse suivre aussi bien le dépôt de moût que le résultat de la fermentation et de la distillation en réalisant ses propres essais.



Sur le produit:



CE 640 Production biotechnique d'éthanol

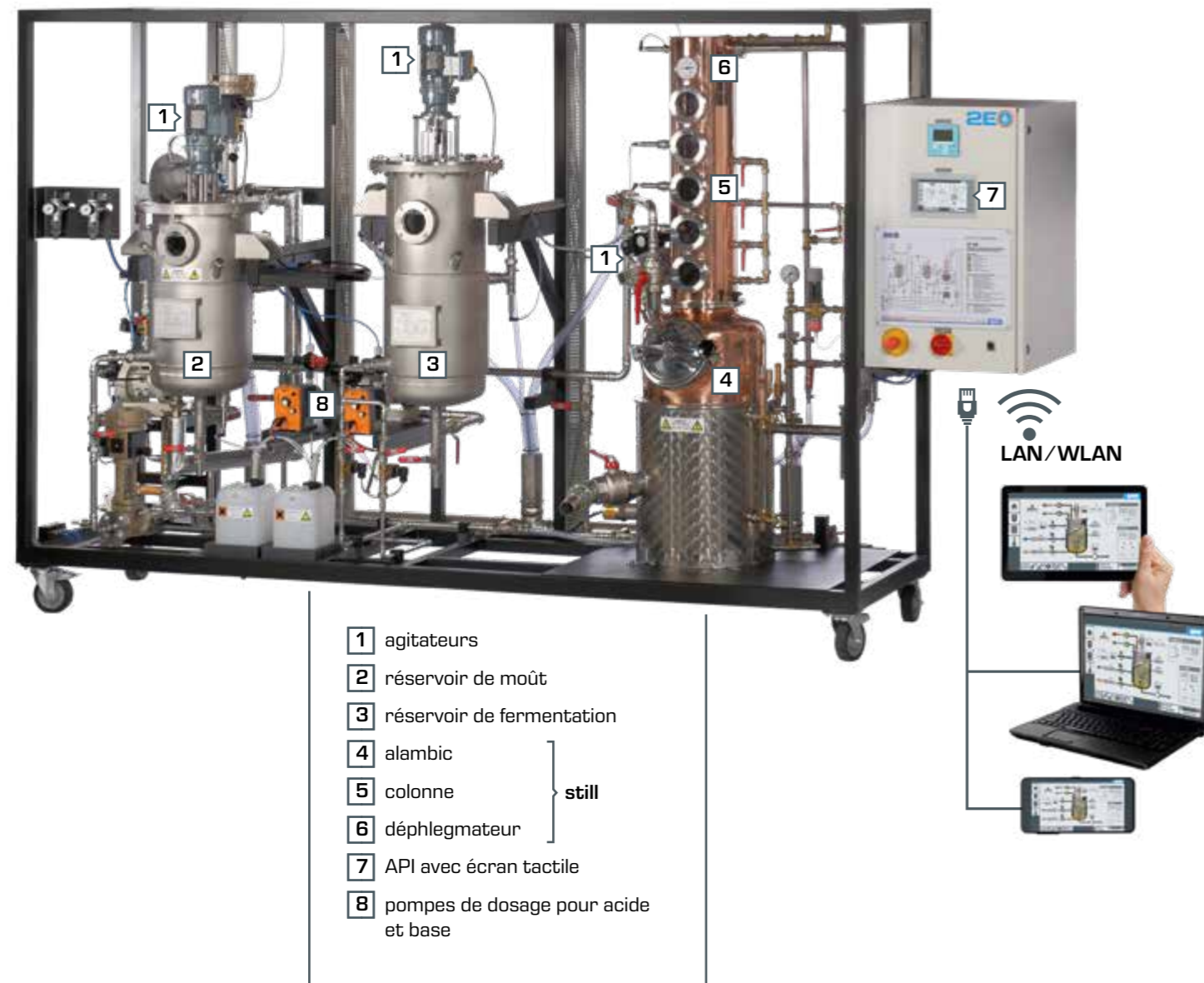
De la plante au biocarburant

Avec le banc d'essai CE 640, vous pouvez réaliser le processus complet de production d'éthanol à l'échelle du laboratoire. L'éthanol est utilisé comme produit de départ des biocarburants, ainsi que de nombreux autres produits fabriqués à partir de matières premières contenant de l'amidon et des glucides. La transformation de l'amidon en éthanol passe par différentes étapes rendues possibles par l'ajout d'enzymes et de levures.

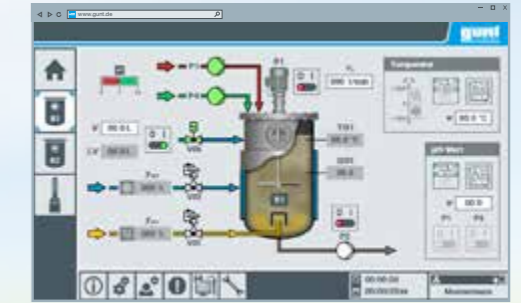
L'amidon est transformé en sucre dans le premier réservoir en présence des enzymes gluco-amylase et alpha-amylase. Ce processus requiert la surveillance et la régulation de la température et du pH.

Après le pompage jusqu'au second réservoir et l'ajout de levures, le processus de fermentation s'effectue en milieu clos. La levure transforme alors le sucre en éthanol et en dioxyde de carbone. Le dioxyde de carbone s'échappe alors dans l'environnement par l'intermédiaire d'un obturateur de contrôle de fermentation. Ce processus se déroule sous surveillance et régulation de la température du réservoir de fermentation.

Une fois le processus de fermentation terminé, l'éthanol est séparé des produits résiduels au sein d'une unité de distillation (distillerie).



Alambic à parois épaisses, en cuivre pur martelé et poli brillant.



Commande de l'installation et acquisition des données par API

L'installation d'essai est commandée par un API via un écran tactile. L'API permet d'enregistrer les principales grandeurs dans la mémoire interne:

- température
 - pH
 - température de fermentation
 - température de l'eau
 - température de la cuve
 - Températures des plateaux à cloches
 - Température du déflegmateur
 - Température du condensat
- } Réservoir de moût
} Réservoir de fermentation
} Distillerie

Contenu didactique

- mise en pâte par injection de vapeur
- fluidification par utilisation d'alpha-amylase
- saccharification par utilisation de gluco-amylase
- fermentation: transformation du sucre en éthanol par cultures de levures en conditions anaérobies
- distillation: séparation de l'éthanol du moût

Connaissances de base

Biogaz

L'augmentation de la demande en énergie et la limitation des sources d'énergie fossiles exigent de nouveaux concepts pour garantir l'approvisionnement énergétique. Outre l'énergie solaire et l'énergie du vent, la production d'énergie à partir de la biomasse représente un élément important des concepts énergétiques du futur.

Dans une installation de biogaz, des micro-organismes décomposent biologiquement les matières organiques de départ (substrat) en l'absence de lumière et d'oxygène. Le produit de cette dégradation anaérobie est un mélange de gaz composé en grande partie de méthane. Ce mélange gazeux est appelé biogaz.



Pour simplifier, les processus complexes de la dégradation anaérobie peuvent être divisés en quatre phases successives.

Phase 1: Hydrolyse

Le substrat utilisé dans les installations de biogaz se présente sous la forme de composés non dissous de poids moléculaire élevé, tels que les protéines, les graisses et les glucides. C'est pourquoi ces composés doivent d'abord être décomposés en leurs différents composants. Les produits de l'hydrolyse sont des acides aminés, des sucres et des acides gras.

Phase 2: Acidification

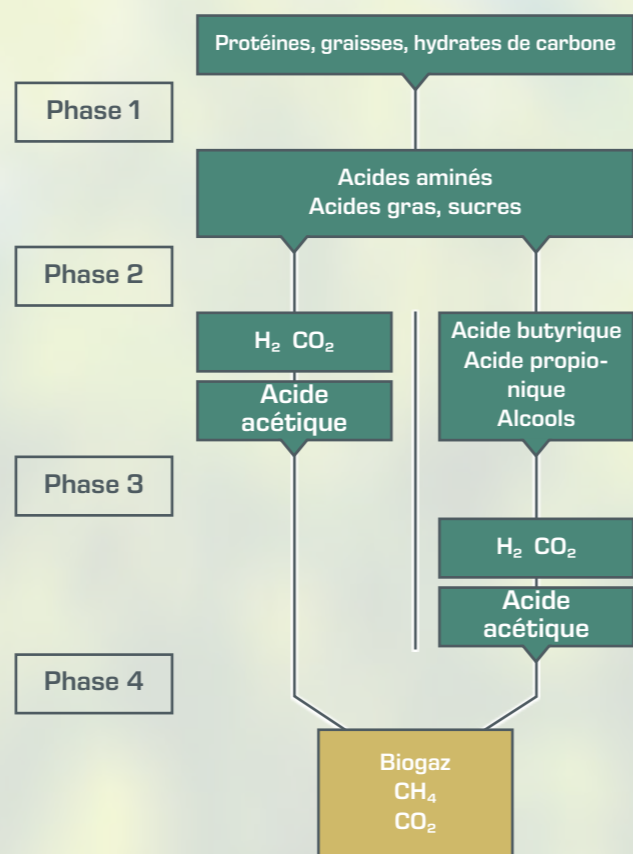
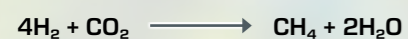
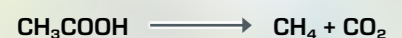
Les produits de l'hydrolyse se transforment ensuite, par dégradation biochimique, principalement en acide propionique, acide butyrique, acide acétique, alcools, hydrogène et dioxyde de carbone.

Phase 3: Formation d'acide acétique

Les produits de la phase précédente sont maintenant transformés en acide acétique, hydrogène et dioxyde de carbone.

Phase 4: Formation de méthane

Pour leur métabolisme, les bactéries méthanogènes peuvent utiliser soit de l'acide acétique (CH₃COOH), soit du dioxyde de carbone et de l'hydrogène. Les deux réactions biochimiques suivantes peuvent conduire à la formation de méthane (CH₄):



Principe de base de la dégradation anaérobie

Conditions ambiantes

Les micro-organismes impliqués dans la dégradation anaérobie ont des exigences différentes quant aux conditions ambiantes. Cela concerne en premier lieu la valeur du pH et la température. Les bactéries méthanogènes, en particulier, sont très sensibles aux écarts entre ces deux paramètres du processus et leur valeur optimale respective. Si les quatre phases de la dégradation ont lieu dans un seul

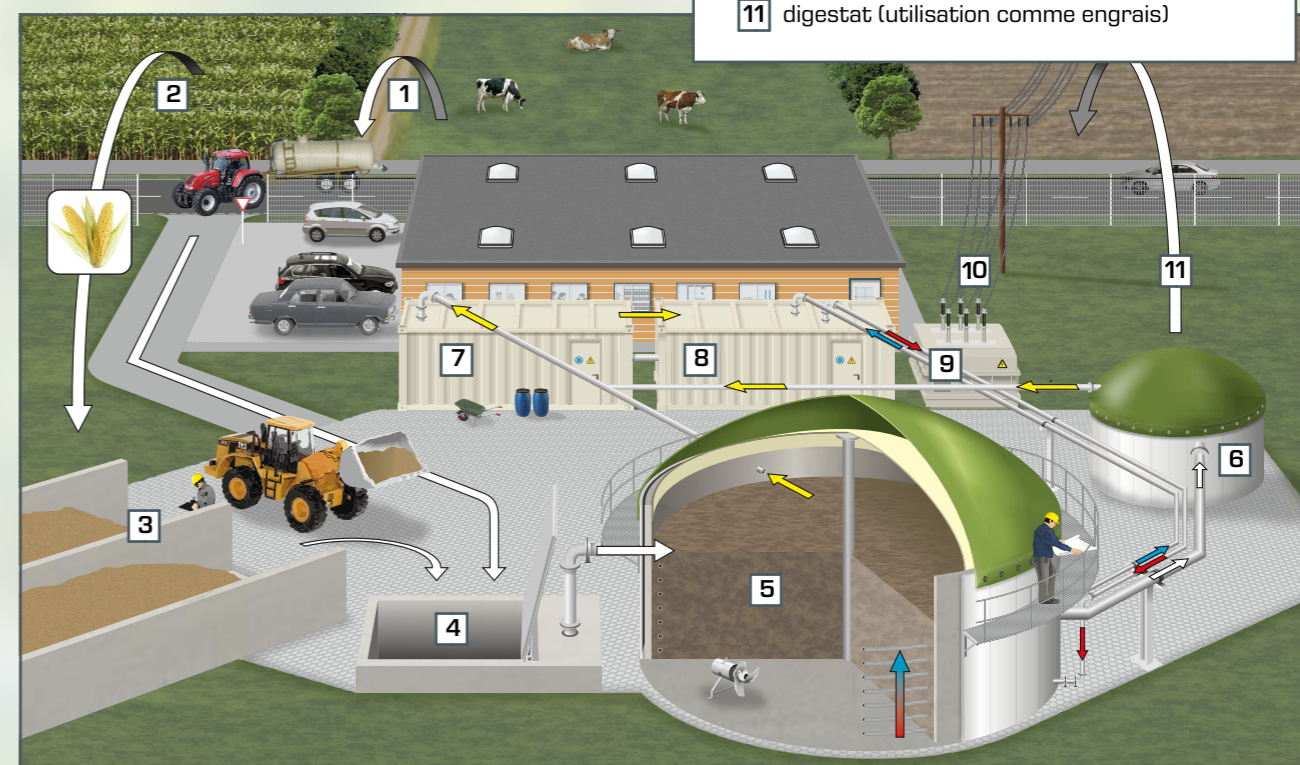
réacteur, il faut trouver un compromis en ce qui concerne la température et le pH. Il en résulte un rendement de biogaz plus faible. Du point de vue du génie des procédés, il est plus judicieux d'avoir un processus à deux étages dans deux réacteurs séparés. De cette manière, les conditions ambiantes peuvent être adaptées de manière plus ciblée aux micro-organismes concernés.

Utilisation du biogaz

Le biogaz ainsi produit peut ensuite être brûlé dans une centrale de cogénération. L'énergie stockée dans le biogaz est ainsi transformée en énergie de rotation. Un générateur connecté s'en sert pour produire à son tour du courant électrique. En plus de l'énergie électrique, une centrale de cogénération produit également de la chaleur, qui peut être utilisée pour chauffer le réacteur ou des locaux, par exemple.

Principe de fonctionnement d'une installation de biogaz:

- 1 lisier d'élevage
- 2 matières premières renouvelables (par ex. maïs)
- 3 modèle pour les matières premières broyées
- 4 modèle de chargement du bioréacteur
- 5 bioréacteur (fermenteur)
- 6 stockage de digestat
- 7 traitement des biogaz
- 8 centrale de cogénération
- 9 circuit d'eau pour le chauffage du bioréacteur
- 10 alimentation du réseau public
- 11 digestat (utilisation comme engrais)



CE 642 Installation de biogaz

Le CE 642 est une installation proche de la pratique pour la production de biogaz dans des conditions de laboratoire. Le CE 642 permet d'étudier toutes les grandeurs importantes influençant la production de biogaz. Les étapes constituant le processus peuvent être contrôlées et automatisées par l'API. L'installation est équipée de techniques de mesure et d'une fonction d'acquisition des données permettant l'enregistrement des grandeurs de processus requises.

Une suspension constituée de matières solides organiques broyées est utilisée comme substrat. L'hydrolyse et l'acidification du substrat ont lieu dans le premier réacteur agité. Là, des micro-organismes anaérobies transforment les matières organiques à longue chaîne en matières organiques à chaîne courte. Dans le second réacteur agité a ensuite lieu la dégradation anaérobie du biogaz contenant essentiellement du méthane et du dioxyde de carbone. Ce fonctionnement à deux étages permet d'ajuster et optimiser séparément les conditions ambiantes dans chacun des deux réacteurs. Le digestat est collecté dans un réservoir séparé.

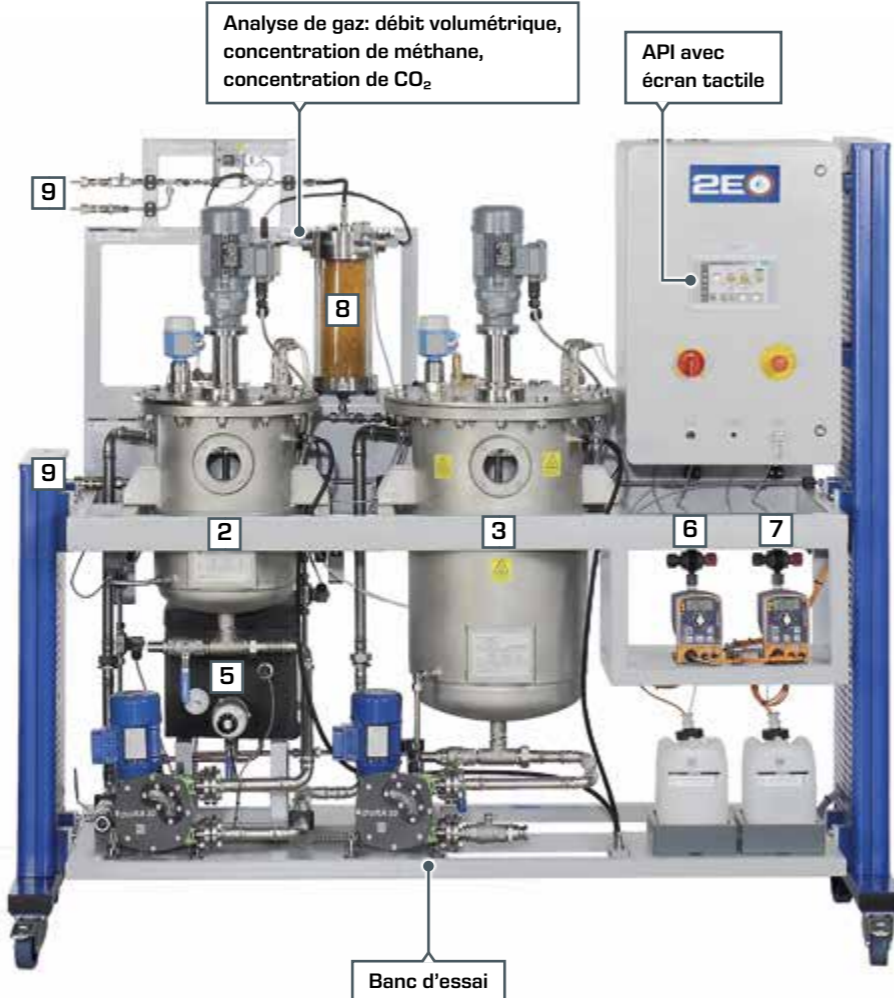
Sur le produit:



Pompe péristaltique industrielle



Unité d'alimentation



Banc d'essai

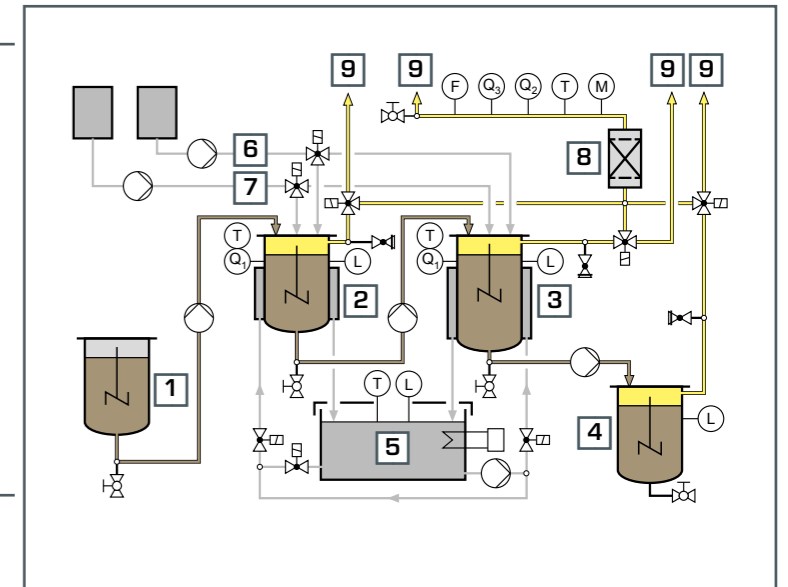


LAN/WLAN



Unité de post-fermentation

- | | |
|--------------------------------|---|
| 1 réservoir de substrat | F débit |
| 2 réacteur 1 | L niveau |
| 3 réacteur 2 | M humidité |
| 4 réservoir de digestat | Q ₁ pH |
| 5 réservoir d'eau de chauffage | Q ₂ concentration de méthane |
| 6 dosage d'acide | Q ₃ concentration de CO ₂ |
| 7 dosage de base | T température |
| 8 colonne de dessiccation | |
| 9 biogaz | |



Gel de silice dans la colonne de dessiccation



Raccordements pour biogaz sans analyse de gaz

Contenu didactique

- établissement d'un état de fonctionnement stable
- influence des variables de processus suivantes sur la production de biogaz
 - température
 - substrat
 - charge massique
 - pH
- influence du mode de fonctionnement sur le rendement de biogaz
 - à 1 ou 2 étages
 - avec ou sans post-fermentation
 - continu et discontinu
- détermination des paramètres suivants en fonction des conditions de fonctionnement
 - rendement du biogaz
 - débit du biogaz
 - qualité du biogaz

CE 642 Installation de biogaz



- | | | | |
|----------------|--------------------------|----------------------------------|------------------------------|
| 1 réacteur 1 | 4 évacuation | 7 raccordement du gaz inerte | 10 dosage d'acide et de base |
| 2 réacteur 2 | 5 orifice de remplissage | 8 mesure de niveau | 11 agitateur |
| 3 alimentation | 6 biomasse | 9 double paroi pour le chauffage | 12 soupape de sécurité |

Des dispositifs de mesure du niveau, du pH et de la température sont disponibles dans chaque réacteur. Le substrat et la biomasse sont acheminés par des pompes péristaltiques spécifiques aux installations de biogaz. La thermostatisation est assurée par une double paroi avec eau de chauffage. Le biogaz peut être soit analysé, soit acheminé pour être utilisé.

Interface utilisateur de l'API



Dans le menu **Analyse de gaz** de l'interface utilisateur de l'API, vous obtenez un aperçu de la direction d'écoulement actuelle du gaz ainsi que les valeurs de mesure actuelles de l'analyse de gaz. Ce menu vous permet également de choisir entre les modes de mesure **Auto** ou **Manuel**, avec les temps de mesure pour chaque réservoir. Ce menu vous permet aussi d'appeler les courbes des valeurs de mesure enregistrées.

L'API du HM 642 permet l'acquisition des grandeurs principales

- | | |
|---------------------------------------|------------------|
| ■ température | } Par réacteur |
| ■ pH | |
| ■ niveau | |
| ■ vitesse de rotation des agitateurs | |
| ■ débit volumétrique | } Analyse de gaz |
| ■ concentration de méthane | |
| ■ concentration de dioxyde de carbone | |
| ■ température | |
| ■ humidité | |
| ■ débit volumétrique et quantité | |

Référence client en Argentine



INTI
Instituto Nacional de Tecnología Industrial



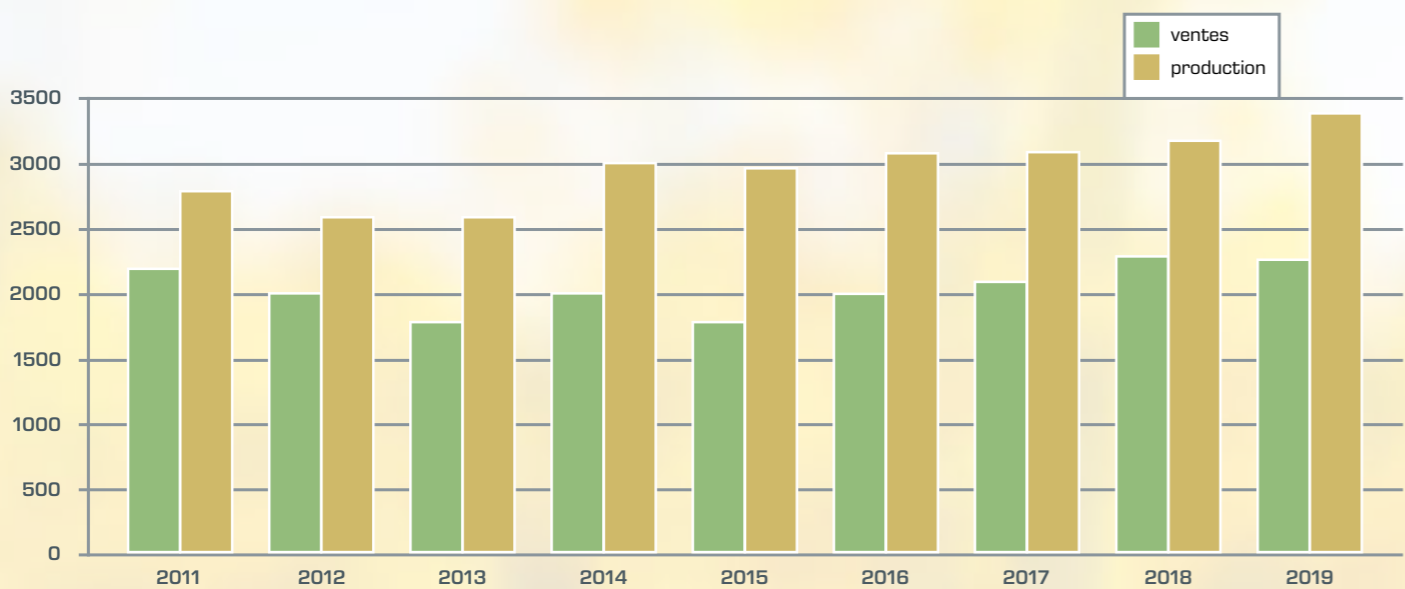
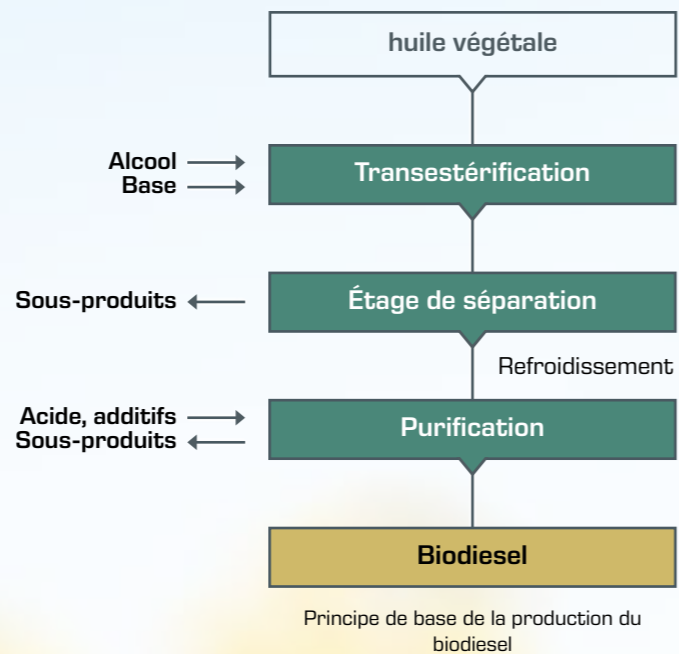
Connaissances de base Biodiesel

Le biodiesel est un biocarburant d'importance. Le biodiesel peut être produit à partir de différentes matières premières qui varient avant tout en fonction de la région où il est produit.

Ce sont essentiellement des huiles végétales qui sont transformées chimiquement ou biologiquement en biodiesel. Dans les régions tempérées, l'usage d'huile de colza est très répandu, tandis que dans les régions subtropicales c'est plutôt l'huile de palme que l'on utilise.

Pour le processus chimique de transestérification, il faut leur ajouter différentes substances telles que des alcools à chaîne courte et de la base.

Une fois la production terminée, il faut épurer le biodiesel pour qu'il puisse être utilisé dans des moteurs. Lors de l'étape suivante du processus, c'est essentiellement de l'eau qui est séparée. Le principal sous-produit est la glycérine, pour laquelle différents processus d'utilisation sont actuellement en cours d'expérimentation. Étant donné la production élevée de biodiesel, la quantité de glycérine à disposition est également très importante, et dépasse de ce fait les besoins existants pour la production classique d'antigel et de pommades.



Développement du biodiesel en Allemagne (en 1.000t)

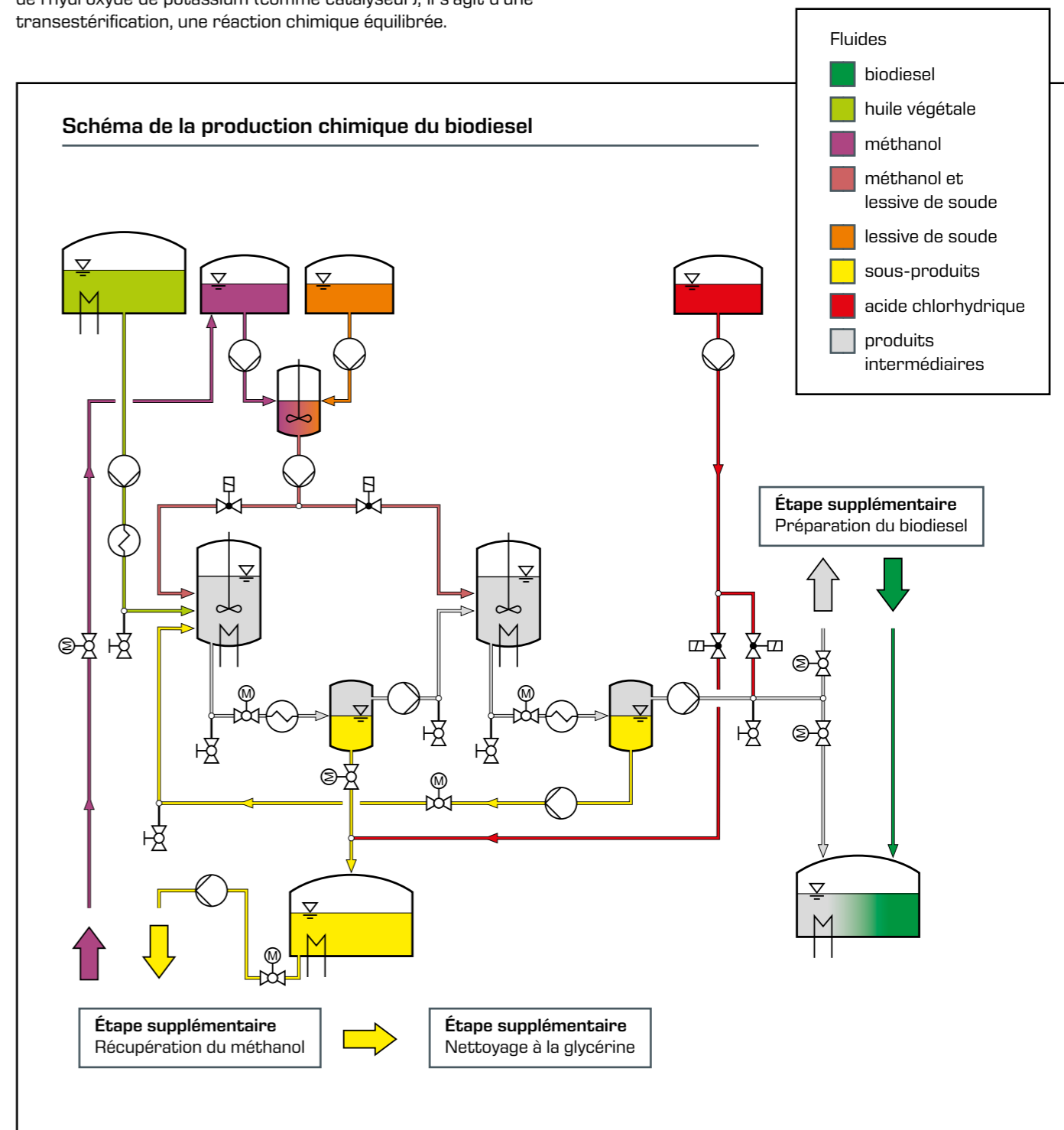
Source: Ufop, VDB, BAFA, BMF, FNR (avril 2014) © FNR 2014

CE 650 Installation de biodiesel

Des biocarburants pour une énergie climatiquement neutre

L'utilisation de sources d'énergie renouvelables dans le domaine de la mobilité peut se faire en remplacement des combustibles fossiles. Ainsi, le biodiesel, produit à partir d'huiles végétales, est une possibilité. Sa production se fait en ajoutant du méthanol et de l'hydroxyde de potassium (comme catalyseur); il s'agit d'une transestérification, une réaction chimique équilibrée.

À l'échelle industrielle, la production se fait en continu dans des réacteurs à cuve agitée. Ce processus est reproduit à petite échelle par l'installation d'essai CE 650.



Introduction	
Champs d'apprentissage Géothermie	128
Connaissances de base Géothermie	130

Échangeur de chaleur	
Connaissances de base Échangeur de chaleur	132
Aperçu Série d'appareils WL110	134
WL 110 Unité d'alimentation pour échangeurs de chaleur	136
WL 110.01 échangeur de chaleur coaxial	138
WL 110.02 échangeur de chaleur à plaques	139
WL 110.03 échangeur de chaleur à faisceau tubulaire	140
WL 110.05 Échangeur de chaleur à ailettes	141
WL 315C Comparaison de différents échangeurs de chaleur	142

Géothermie de surface	
Connaissances de base Géothermie de surface	144
ET 101 Circuit frigorifique à compression simple	146
ET 262 Sonde géothermique avec principe du heatpipe	148
ET 264 Exploitation de la géothermie avec un système à deux puits	150
Aperçu HL 320 Système modulaire héliothermie et pompe à chaleur	152

Géothermie profonde	
Connaissances de base Géothermie profonde	154
Aperçu ET 850 & ET 851 Générateur de vapeur et turbine à vapeur axiale	156
ET 850 Générateur de vapeur	158
ET 851 Turbine à vapeur axiale	160

Champs d'apprentissage
Géothermie

Champs d'apprentissage

Produits

Pour que l'exploitation de l'énergie géothermique soit efficace, différentes conditions doivent être réunies: ressource à une température élevée, transfert de chaleur efficace dans les circuits en aval et enfin utilisation efficace de l'énergie. Selon le niveau de température de la source, l'énergie géothermique peut être utilisée soit exclusivement à des fins de chauffage, soit pour la production d'électricité avec exploitation de la chaleur résiduelle.

Les deux variantes d'exploitation requièrent l'utilisation d'échangeurs de chaleur pour communiquer cette dernière aux circuits en aval. Le fait d'avoir plusieurs circuits présente un inconvénient: les pertes d'énergie lors du transfert de chaleur; l'avantage principal réside lui dans le fait que l'installation a une durée de vie nettement plus longue, vu que les composants corrosifs sont bloqués.

Dans les installations géothermiques, on utilise des circuits d'eau et des circuits de l'agent réfrigérant avec pompes à chaleur à des fins de chauffage. Le circuit d'eau est la variante la plus efficace étant donné que la pompe à chaleur ne requiert aucune énergie électrique. Mais la ressource doit être d'une température très élevée.

La production d'électricité, par ex. dans les turbines à vapeur, requiert à son tour des températures élevées que l'on trouve en géothermie profonde. L'énergie recueillie permet d'alimenter un circuit de vapeur avec turbine et générateur pour produire du courant.

échangeur de chaleur

WL 110

Unité d'alimentation pour échangeurs de chaleur

WL 110.01

Échangeur de chaleur coaxial

WL 110.02

Échangeur de chaleur à plaques

WL 110.03

Échangeur de chaleur à faisceau tubulaire

WL 110.05

Échangeur de chaleur à ailettes

WL 315C

Banc d'essai pour différents échangeurs de chaleur

Géothermie de surface

ET 101

Circuit de réfrigération à compression simple

ET 262

Sonde géothermique avec principe du heatpipe

ET 264

Exploitation de la géothermie avec un système à 2 puits

HL 320

Système modulaire héliothermie et pompe à chaleur (association 3)

Géothermie profonde

ET 850

Générateur de vapeur

ET 851

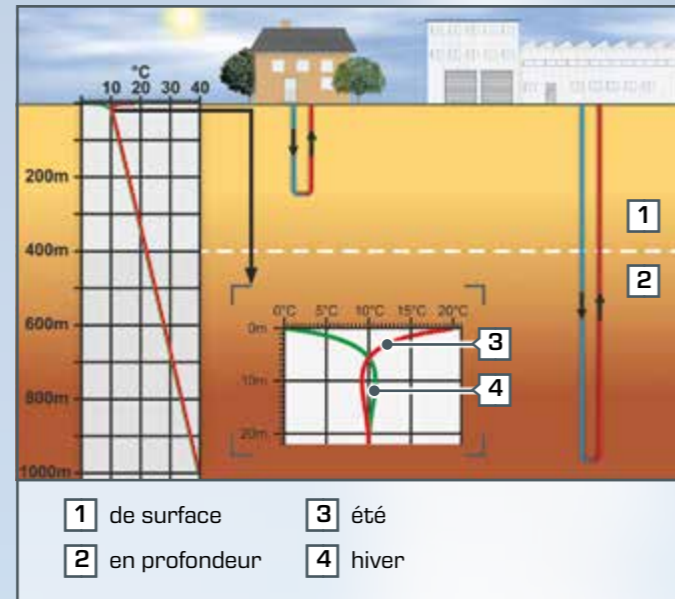
Turbine à vapeur axiale

Connaissances de base Géothermie

Énergie thermique de la terre

La géothermie est l'exploitation de l'énergie thermique accumulée en dessous de la surface terrestre. Cette énergie thermique est disponible de manière générale partout et à tout moment. Il s'agit d'un avantage important par rapport aux autres énergies renouvelables (comme l'énergie solaire ou l'énergie éolienne). Il est donc naturel de vouloir exploiter cette énergie.

Dans la partie supérieure de la croûte terrestre (entre 0 et 20m environ), la température est déterminée par les conditions climatiques qui règnent à la surface. En dessous de cette zone, la température est constante dans le temps et dépend uniquement de la profondeur. La température augmente en moyenne d'environ 3 °C tous les 100m. L'énergie thermique est issue pour l'essentiel de la désintégration d'isotopes radioactifs de l'uranium, du thorium et du potassium.



Différentiation des ressources

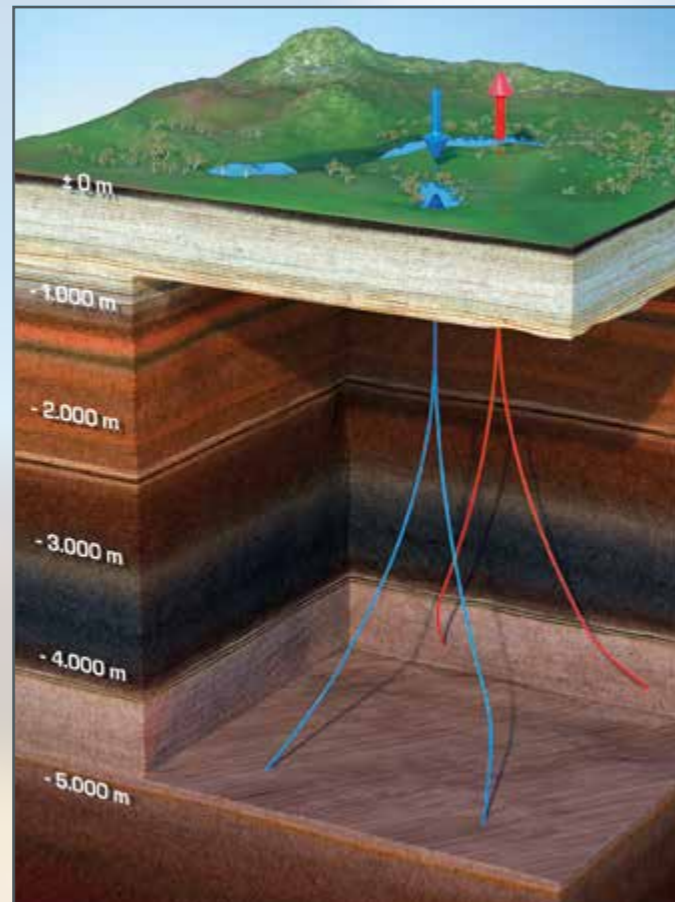
En géothermie, on fait en général la distinction entre géothermie de surface et géothermie profonde.

Géothermie de surface

La géothermie de surface exploite l'énergie thermique accumulée dans la partie supérieure de la croûte terrestre (entre 0 et 400m environ). L'exploitation de la géothermie de surface aux fins du chauffage domestique est particulièrement judicieuse.

Géothermie profonde

La géothermie profonde concerne la chaleur accumulée à des profondeurs comprises entre 400 et 5000m. Étant donné que son exploitation nécessite des forages à grande profondeur, elle est naturellement beaucoup plus coûteuse que la géothermie de surface. C'est pourquoi elle se prête essentiellement aux applications industrielles.



Exploitation de l'énergie géothermique

L'exploitation de l'énergie géothermique nécessite des connaissances interdisciplinaires de spécialiste dans différents domaines tels que l'exploitation minière, la géologie, le génie mécanique, la construction d'installations et le bâtiment.

Les utilisations qui sont faites de la géothermie dépendent également des températures rencontrées. Si la température est basse, l'énergie sera utilisée pour le chauffage et le refroidissement. Si elle est au contraire élevée, elle pourra être exploitée pour produire de l'électricité.

En ingénierie de bâtiment, les chauffages au sol par exemple nécessitent des températures d'entrée basses. Afin de minimiser la profondeur des forages requis, on utilise des pompes à chaleur. Il est ainsi possible d'affecter cette énergie au chauffage et au refroidissement même dans les zones qui seraient autrement trop froides ou trop chaudes. Les coûts d'exploitation sont ainsi réduits à ceux du fonctionnement de la pompe à chaleur.

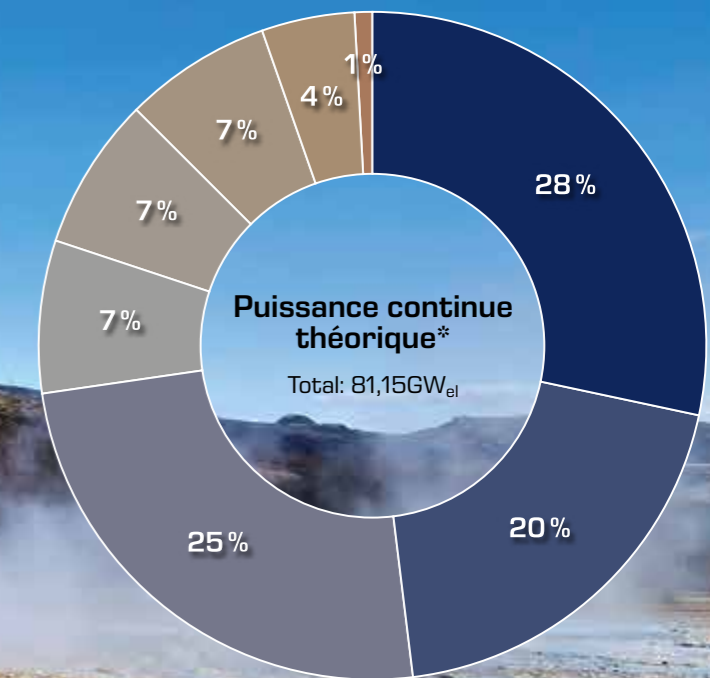
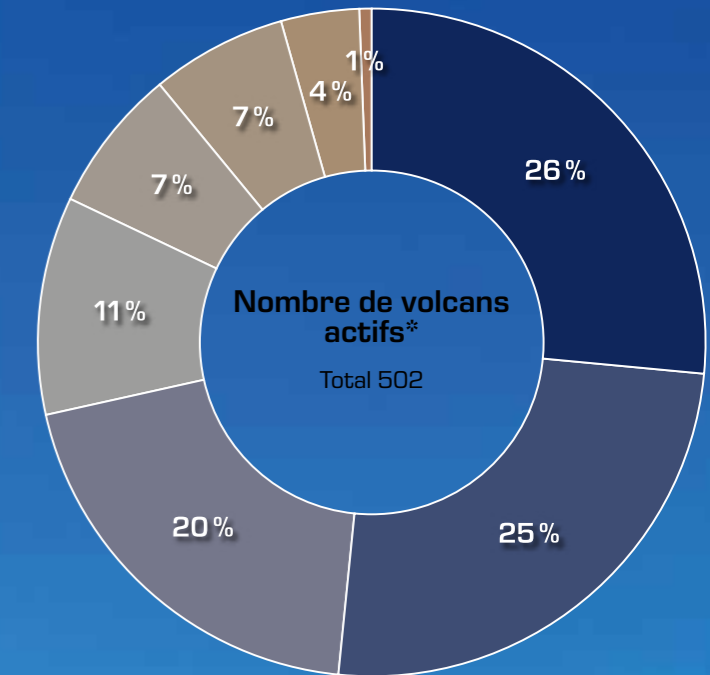
Potentiel et perspectives

La répartition du potentiel d'exploitation de l'énergie géothermique correspond à celle des ressources. Pour les anomalies de température, qui correspondent aux zones d'activité volcanique, on a déterminé une puissance électrique théorique continue d'environ 81GW_{el} dans seulement 8 pays. À titre de comparaison, la consommation brute d'électricité en Allemagne s'est élevée à environ 600TWh en 2013. Ce qui correspondrait à une puissance continue de 68 GW_{el}.

Une comparaison à l'échelle du monde montre que l'exploitation de la puissance continue théorique des régions volcaniques actives suffirait à couvrir 4% des besoins en électricité de la planète. Si d'autres gisements étaient exploités, aussi bien près de la surface qu'à des profondeurs plus importantes, il serait déjà possible d'envisager dans un avenir proche une couverture nettement plus importante des besoins mondiaux en électricité et en chaleur à partir de sources géothermiques.



*sélection de pays
Source: V. Steffansson: World geothermal assessment



Connaissances de base

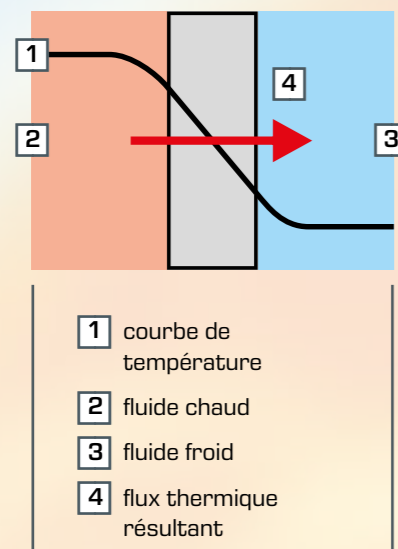
Échangeur de chaleur

Transfert de chaleur

L'échangeur de chaleur sert à transférer la chaleur d'un flux de matière à un autre flux de matière dont la température de départ est inférieure. Ces matières peuvent être à l'état gazeux ou liquide. Ce transfert de chaleur implique de manière fondamentale une différence de température entre les deux fluides.

Le flux thermique total transféré dépend aussi directement de la surface de transfert. C'est pourquoi on utilise différentes géométries de parois (nervures par exemple) pour accroître la surface de transfert.

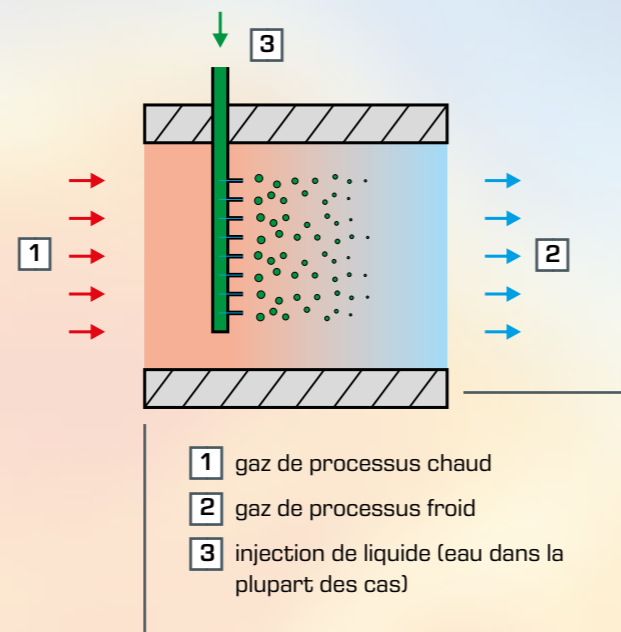
Le transfert de chaleur se fait en trois étapes: le transfert de chaleur convectif du fluide le plus chaud en direction de la paroi, la conduction thermique à travers la paroi et le transfert de chaleur convectif de la paroi vers le fluide plus froid.



Le transfert de chaleur convectif du fluide vers la paroi et de la paroi vers le fluide dépend entre autres du type de matière, de la vitesse d'écoulement et des états physiques des fluides. La conduction thermique dans la paroi dépend de son épaisseur et du matériau qui la constitue.

Type de contact des fluides concernés

Lorsque l'on injecte directement de l'eau de refroidissement dans un processus de production, il s'agit de ce que l'on appelle un transfert direct de chaleur. L'agent de refroidissement et le produit ne sont pas séparés. L'injection directe d'eau est utilisée par exemple dans le laminage de l'acier pour le refroidissement intermédiaire ou dans les tours de refroidissement par voie humide des centrales nucléaires.

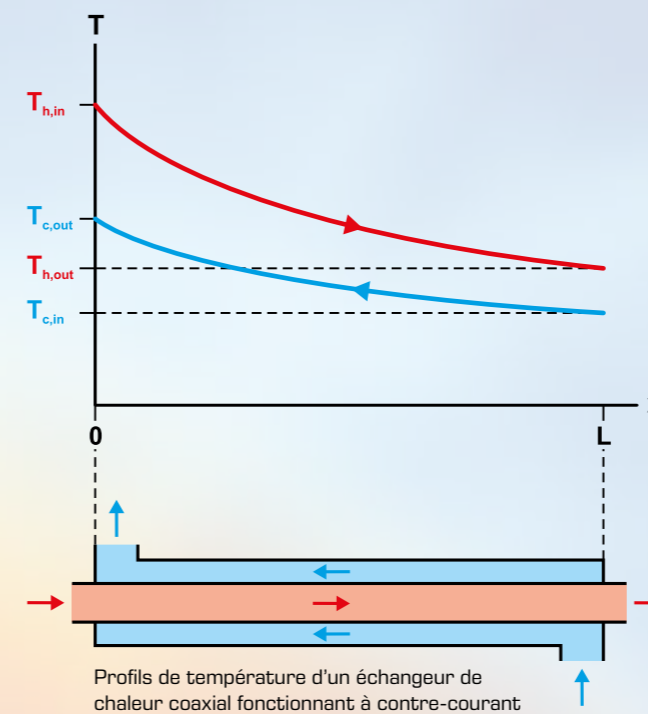


Au contraire du transfert de chaleur direct, le transfert de chaleur entre des fluides séparés dans l'espace est qualifié d'indirect. La séparation des matières est assurée par une paroi perméable à la chaleur. Le radiateur des installations techniques des bâtiments constitue l'échangeur de chaleur indirect le plus connu.

Un cas particulier est représenté par le transfert de chaleur semi-indirect utilisé essentiellement dans les accumulateurs de chaleur. Cette forme mixte est rendue possible par une exploitation alternée dans le temps. Pendant la journée, l'accumulateur de chaleur est chargé au moyen d'une installation héliothermique et, la nuit, l'énergie thermique accumulée est consommée pour le chauffage ou l'eau chaude.

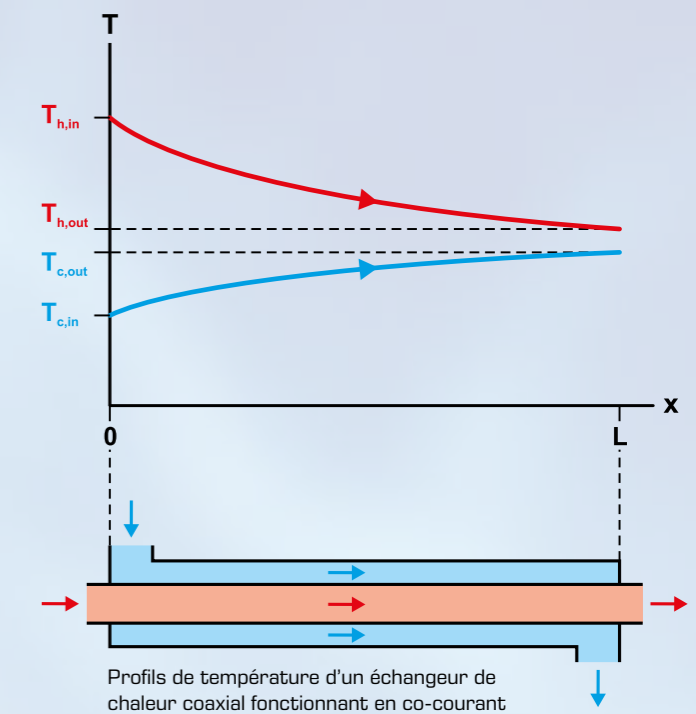
Géométries d'écoulement

Les géométries d'écoulement possibles sur les échangeurs de chaleur indirects sont les suivantes: écoulements à contre-courant, à co-courant, croisés ou association des écoulements mentionnés. Un exemple d'association est constitué par le contre-courant croisé souvent utilisé dans les échangeurs de chaleur à faisceau tubulaire. Lorsque la place disponible est limitée, on utilise souvent des échangeurs de chaleur à plaques qui fonctionnent à contre-courant.



En écoulement à contre-courant, le fluide froid sort à l'endroit où entre le fluide chaud. Lorsque l'échangeur de chaleur est bien conçu, on peut même obtenir une température de sortie plus élevée du côté froid que du côté chaud.

Cela n'est pas possible lorsque l'échangeur de chaleur fonctionne en courant parallèle. La température de sortie du côté froid peut atteindre au maximum la température de sortie du côté chaud. Les fluides s'écoulent l'un à côté de l'autre en courant parallèle.



La troisième variante est constituée par l'écoulement croisé utilisé en particulier pour la thermostatisation exacte d'un produit sensible à la température.

Afin de profiter au mieux des avantages présentés par les différentes géométries d'écoulement, on les utilise souvent en association. Ainsi, pour la thermostatisation rapide et fiable de grandes quantités de produits chimiques agressifs, on utilise un échangeur de chaleur à faisceaux tubulaires.

Aperçu

Série d'appareils WL 110 sur les principes de base du transfert de chaleur



WL 110
Unité d'alimentation pour échangeurs de chaleur

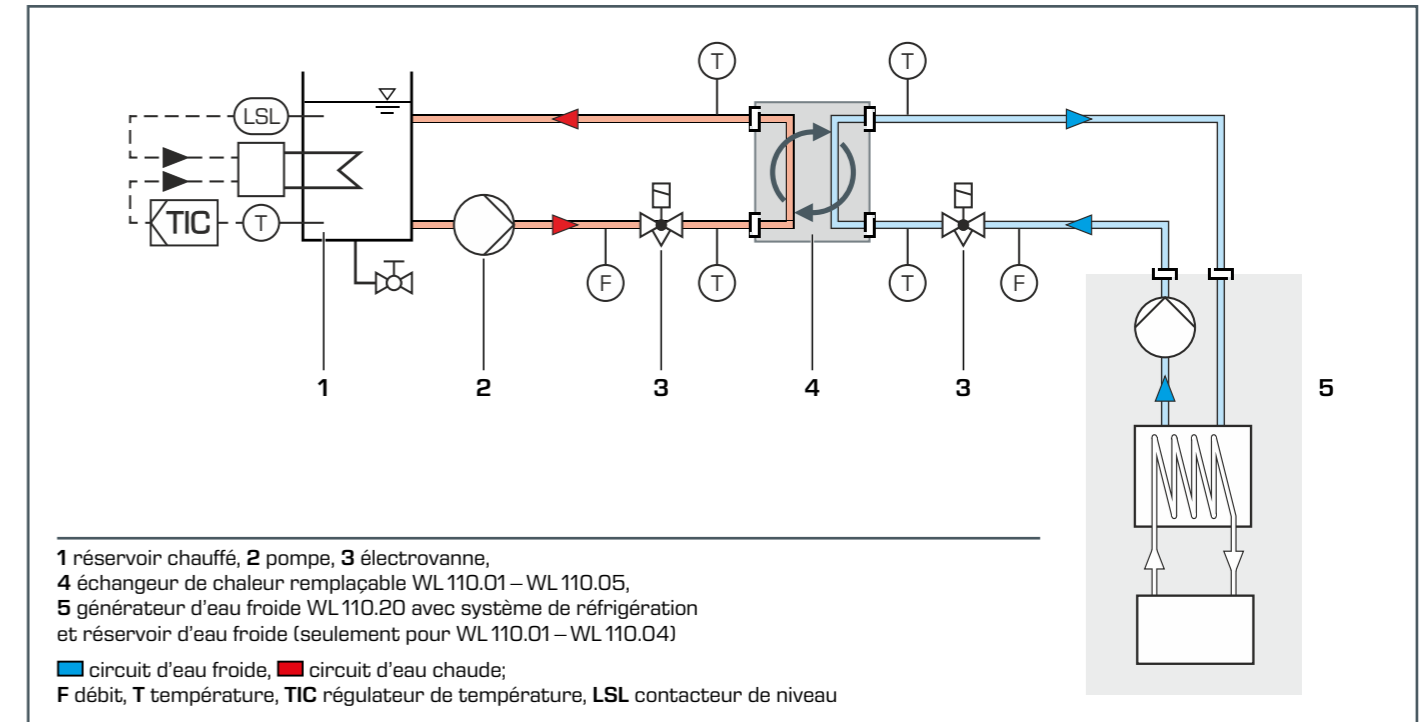
L'unité d'alimentation produit de l'eau chaude. Toutes les valeurs mesurées sont affichées sur l'écran tactile de l'appareil et peuvent être transmises via une connexion LAN/WLAN.

WL 110.20
Générateur d'eau froide

Le générateur d'eau froide permet de faire fonctionner les échangeurs de chaleur dans les conditions qui conviennent pour les essais.



- reconnaissance automatique des accessoires via la technologie RFID
- technologie permettant d'économiser l'énergie et l'eau, conception permettant de gagner de l'espace



Sur le produit:



WL 110.01

Échangeur de chaleur coaxial

- conception simple
- le tube extérieur transparent offre un espace d'écoulement visible
- possibilité de fonctionnement en courant parallèle ou en contre-courant



WL 110.02

Échangeur de chaleur à plaques

- conception compacte
- possibilité de fonctionnement en courant parallèle ou en contre-courant



WL 110.03

Échangeur de chaleur à faisceau tubulaire

- tube à enveloppe transparente
- écoulement des médias en courant croisé parallèle et en contre-courant croisé



WL 110.04

Réservoir agitateur avec double enveloppe et serpentín

- chauffage via l'enveloppe ou via le serpentín
- agitateur permettant un meilleur mélange du fluide



WL 110.05

Échangeur de chaleur tube à ailettes

- transfert de chaleur entre l'eau et l'air; fonctionnement à courant croisé
- augmentation de la surface de transfert de chaleur grâce aux ailettes sur les tuyaux

WL 110

Unité d'alimentation pour échangeurs de chaleur

Essais réels – médias numériques

Le concept d'enseignement-apprentissage numérique offre une interaction entre les essais réelles et l'enseignement numérique avec:

1. préparation
 2. exécution
 3. évaluation
- des essais.

L'unité d'alimentation WL 110 assure l'approvisionnement de base dans chaque cas. Les techniques de mesure, de commande et de régulation ainsi que les interfaces sont également fournies par l'unité d'alimentation.



Connexion à 10 terminaux mobiles via un routeur WLAN intégré

Transfert de données via LAN/WLAN pour une utilisation externe polyvalente des valeurs mesurées et des captures d'écran, p.ex. l'évaluation dans Excel



- exécution **intuitive** des essais via l'**écran tactile** (HMI)
- commande des appareils par **API**, via l'écran tactile ou un dispositif terminal
- un routeur WLAN intégré pour l'exploitation et le contrôle via un dispositif terminal et pour le "**screen mirroring**" sur 10 terminaux maximum: PC, tablette, smartphone
- configuration automatique du système
- acquisition de données en interne dans l'API
- l'accès aux valeurs mesurées enregistrées est possible à partir des terminaux via WLAN avec routeur intégré / connexion LAN au réseau du client

1. Préparation

Préparation des essais indépendamment du lieu avec des cours d'E-Learning de GUNT ou directement sur l'appareil d'essai avec les connaissances de base en matière d'API.



2. Exécution

Etude et comparaison de différents échangeurs de chaleur, guidage intuitif à travers les essais via un écran tactile.



3. Évaluation

Directement sur l'appareil d'essai et via le transfert de données des valeurs de mesure et des captures d'écran, également possible indépendamment du lieu.

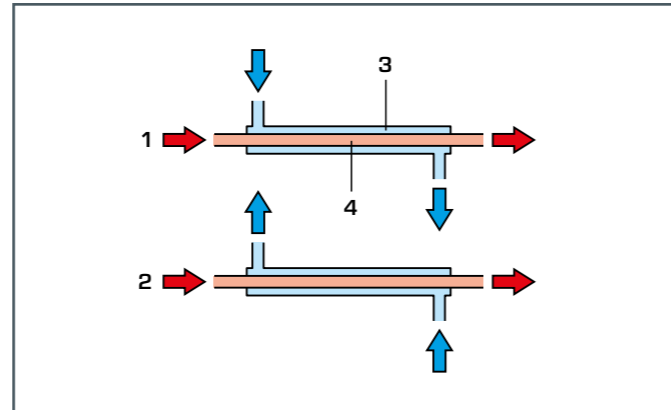


WL 110.01 échangeur de chaleur coaxial

Les échangeurs de chaleur coaxiaux constituent le type le plus simple d'échangeurs de chaleur. Ils sont utilisés avant tout pour transférer de la chaleur en présence de différences de pression importantes ou entre fluides hautement visqueux. Ils présentent l'avantage d'offrir un écoulement uniforme sans zone morte à travers l'espace du tube.

L'eau chaude est transportée par le tube central (intérieur) et l'eau froide passe par le tube d'enveloppe (extérieur). En circulant, l'eau chaude libère de manière continue une partie de son énergie thermique à l'eau froide.

Deux capteurs de température supplémentaires sont installés sur l'échangeur de chaleur coaxial; ils servent à mesurer la température à mi-parcours du transfert.



1 fonctionnement à courant parallèle,
2 fonctionnement à contre-courant,
3 tube extérieur avec eau froide, 4 tube intérieur avec eau chaude
■ côté eau froide, ■ côté eau chaude



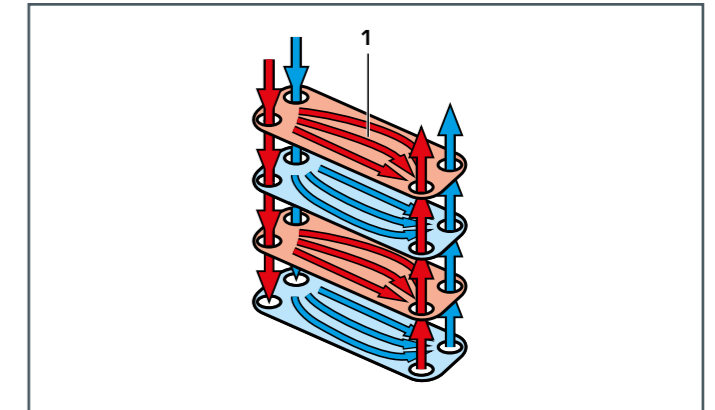
Sur le produit:



WL 110.02 échangeur de chaleur à plaques

Les échangeurs de chaleur à plaques se distinguent avant tout par leur forme compacte, sur laquelle l'intégralité du matériau est utilisée pour le transfert de chaleur. Ce qui présente l'avantage de réduire la taille de la surface de transfert de chaleur.

L'échangeur de chaleur à plaques est constitué de plusieurs plaques profilées. En reliant ces plaques entre elles, on obtient deux conduits séparés hermétiquement l'un de l'autre. Un conduit chaud et un conduit froid se succèdent dans le dispositif. Les plaques profilées assurent le brassage de l'eau et améliorent le transfert de chaleur.



1 plaque avec profil incrusté
■ côté eau froide, ■ côté eau chaude



Sur le produit:



Contenus didactiques et essais

- fonction et comportement en fonctionnement d'un échangeur de chaleur coaxial
- enregistrement des profils de température
 - ▶ en fonctionnement à courant parallèle
 - ▶ en fonctionnement à contre-courant
- détermination du coefficient global moyen de transfert de chaleur
- comparaison avec les autres types d'échangeurs de chaleur



Contenus didactiques et essais

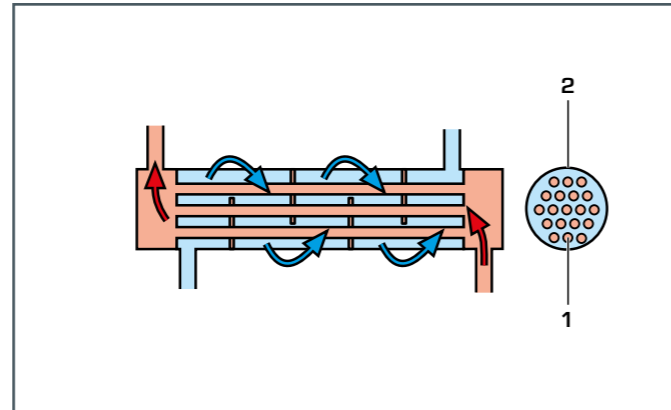
- fonction et comportement en fonctionnement d'un échangeur de chaleur à plaques
- enregistrement des profils de température
 - ▶ en fonctionnement à parallèle courant
 - ▶ en fonctionnement à contre-courant
- détermination du coefficient global moyen de transfert de chaleur
- comparaison avec les autres types d'échangeurs de chaleur



WL 110.03 échangeur de chaleur à faisceau tubulaire

Les échangeurs de chaleur à faisceau tubulaire se distinguent par leur grande surface de transfert de chaleur et leur forme compacte.

L'échangeur de chaleur à faisceau tubulaire est constitué de sept tubes centraux entourés d'un tube d'enveloppe transparent. L'eau chaude s'écoule à travers les tubes centraux, et l'eau froide à travers le tube d'enveloppe. En circulant, l'eau chaude libère une partie de son énergie thermique à l'eau froide. Des chicanes dévient l'écoulement à l'intérieur de l'enveloppe de manière à générer une turbulence plus forte et donc un transfert de chaleur plus intense. Les fluides s'écoulent en continu en courant croisé parallèle et en contre-courant croisé.



1 tube central, 2 tube d'enveloppe
■ côté eau froide, ■ côté eau chaude



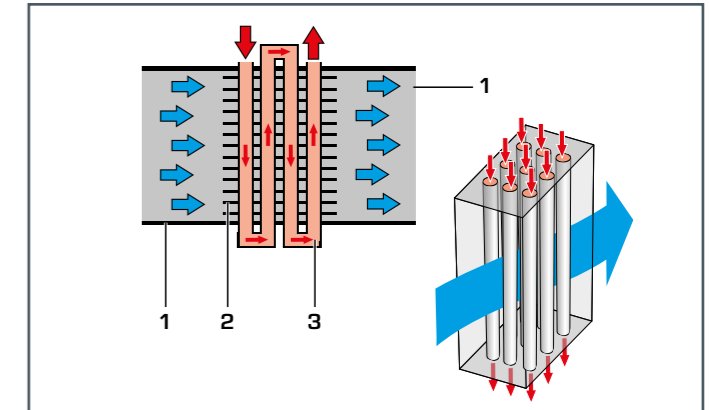
Sur le produit:



WL 110.05 Échangeur de chaleur à ailettes

De nombreux processus de génie des procédés utilisent des mélangeurs de conception simple. Ils sont équipés d'une double enveloppe ou d'un serpentin servant au refroidissement ou au chauffage. Afin d'optimiser le mélange du contenu du récipient et d'assurer une répartition homogène de la température, on utilise des agitateurs.

L'échangeur de chaleur à double enveloppe est constitué d'un réservoir entouré d'une enveloppe. Un serpentin se trouve dans le réservoir. En mode "chauffage avec l'enveloppe", l'eau chaude s'écoule à travers l'enveloppe et libère alors une partie de son énergie thermique à l'eau froide du réservoir. En mode "chauffage avec le serpentin", l'eau chaude s'écoule à travers le serpentin et réchauffe alors l'eau froide du réservoir. L'utilisation d'un agitateur est possible dans tous les modes de fonctionnement.



1 chauffage via l'enveloppe, 2 chauffage via le serpentin
■ côté eau froide, ■ côté eau chaude



Sur le produit:



Contenus didactiques et essais

- fonction et comportement en fonctionnement d'un échangeur de chaleur à faisceau tubulaire
- enregistrement des profils de température
 - ▶ à courant croisé parallèle
 - ▶ à contre-courant croisé
- détermination du coefficient global moyen de transfert de chaleur
- comparaison avec les autres types d'échangeurs de chaleur



Contenus didactiques et essais

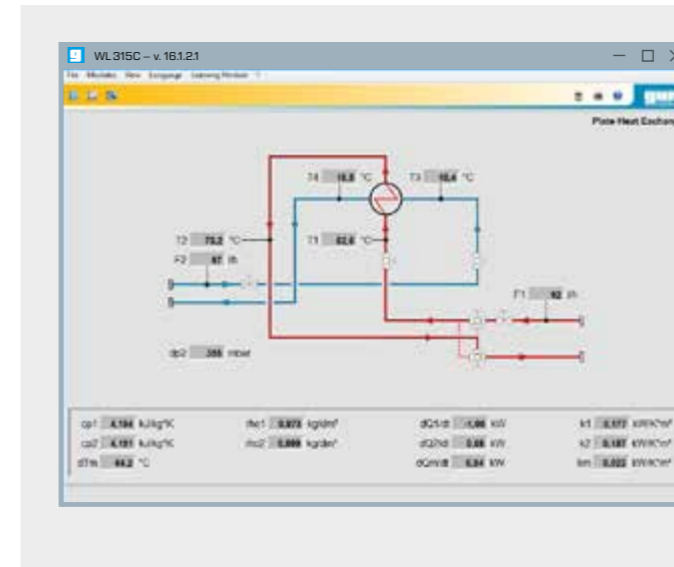
- fonction et comportement en fonctionnement d'un échangeur de chaleur à double enveloppe
- enregistrement les intervalles de temps:
 - ▶ mode de fonctionnement chauffage par double enveloppe
 - ▶ mode de fonctionnement chauffage par serpentin
 - ▶ influence d'un agitateur
- comparaison avec d'autres types d'échangeurs de chaleur




WL 315C Comparaison de différents échangeurs de chaleur

Dans la pratique, on utilise différents types d'échangeurs de chaleur selon les exigences. Avec le banc d'essai WL 315C, vous pouvez étudier et comparer cinq types d'échangeurs de chaleur différents. Le transfert de chaleur convectif dans les différents échangeurs de chaleur s'effectue avec différents fluides, selon le principe de l'écoulement à co-courant ou à contre-courant. On sélectionne sur l'armoire de commande l'échangeur de chaleur que l'on souhaite étudier. Des soupapes permettent de passer du co-courant au contre-courant et vice et versa. Le réglage du

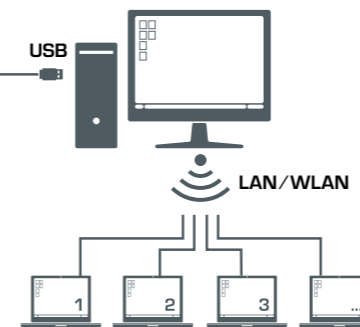
débit du circuit d'eau chaude ou d'eau froide se fait également au moyen de soupapes. L'eau chaude traverse l'échangeur de chaleur et cède une partie de son énergie thermique à l'eau froide. Le banc d'essai est équipé de capteurs de mesure des pressions différentielles et des températures. Le débit est déterminé à l'aide d'un débitmètre électromagnétique opérant par induction. Les valeurs de mesure sont indiquées sur des affichages numériques et peuvent être transmises simultanément via USB à un PC où elles pourront être analysées à l'aide du logiciel fourni.



 Le logiciel du WL 315C enregistre les grandeurs de mesure suivantes

- courbes de température dans l'échangeur de chaleur
- températures d'entrée et de sortie
- débits d'eau chaude et d'eau froide
- perte de charge au passage dans l'échangeur de chaleur

Avec le logiciel, vous pouvez également déterminer les coefficients globaux de transfert de chaleur moyens des différents échangeurs de chaleur. Une vue séparée donne une liste des caractéristiques des substances qui composent les agents caloporteurs ainsi que le calcul des valeurs caractéristiques avec les données de mesure.



Avec l'alimentation en eau chaude (WL312.10) et l'alimentation en eau froide (WL312.11), vous pouvez faire fonctionner le WL 315C comme un système indépendant avec circuit d'eau fermé. Un échangeur de chaleur vapeur/eau (WL 315.01) disponible en option, ainsi que le générateur de vapeur électrique (WL 315.02) permettent d'étendre les possibilités d'essais.

Sur le produit:



- 1 purge d'air
- 2 échangeur de chaleur coaxial
- 3 capteur de température
- 4 échangeur de chaleur à plaques
- 5 capteur de pression
- 6 robinetteries d'ajustage
- 7 échangeur de chaleur à ailettes
- 8 canal d'écoulement incident
- 9 ventilateur
- 10 échangeur de chaleur à faisceau tubulaire
- 11 réservoir agitateur à double enveloppe avec serpentin
- 12 armoire de commande

Contenu didactique

- familiarisation avec les processus de transfert de chaleur
 - ▶ transfert de chaleur
 - ▶ conduction thermique
- mesure des températures pertinentes et débits
- détermination du coefficient global de transfert de chaleur
- établissement de profils de température pour les différents échangeurs de chaleur
 - ▶ à courant parallèle
 - ▶ à contre-courant
 - ▶ à courant croisé parallèle
 - ▶ à contre-courant croisé
- comparaison de différents types d'échangeurs de chaleur
 - ▶ échangeur de chaleur à plaques
 - ▶ échangeur de chaleur coaxial
 - ▶ échangeur de chaleur à faisceau tubulaire
 - ▶ échangeur de chaleur à ailettes
 - ▶ réservoir agitateur à double enveloppe avec serpentin

Connaissances de base

Géothermie de surface

Le principe de base

La géothermie de surface repose sur le même principe de base que l'héliothermie. La source de chaleur n'étant ici pas le soleil, mais le sol. Un système de conduites se trouve dans le sol, dans lequel circule un fluide caloporteur liquide. Le fluide se réchauffe dans le sol et transfère la chaleur accumulée à une pompe à

chaleur située dans la maison. La pompe à chaleur élève la chaleur puisée dans le sol à un niveau d'énergie supérieur et donc exploitable (cycle thermodynamique).

Réalizations techniques de l'exploitation

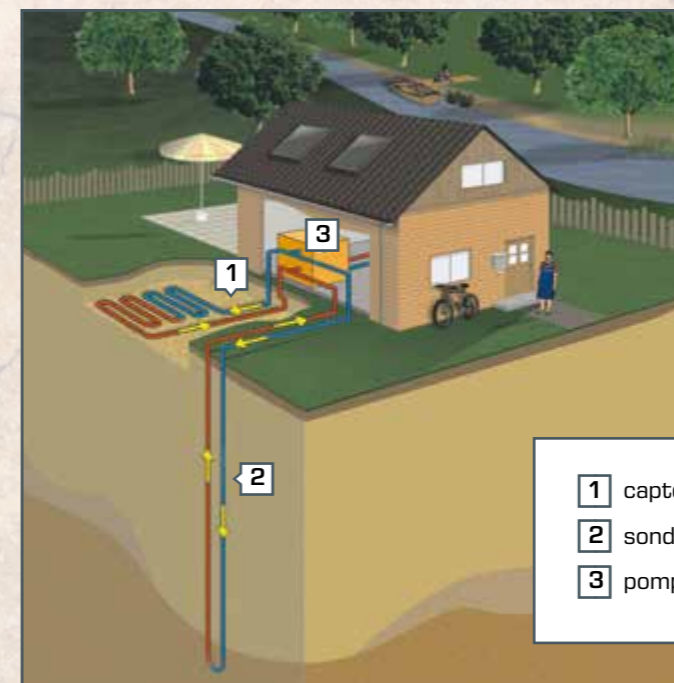
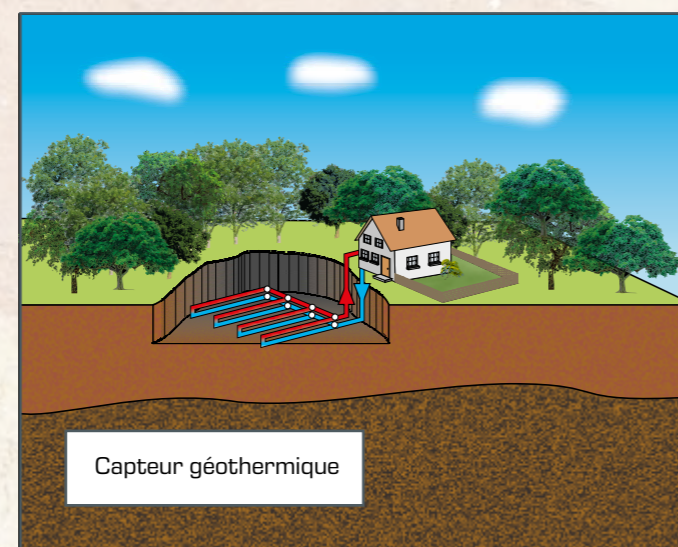
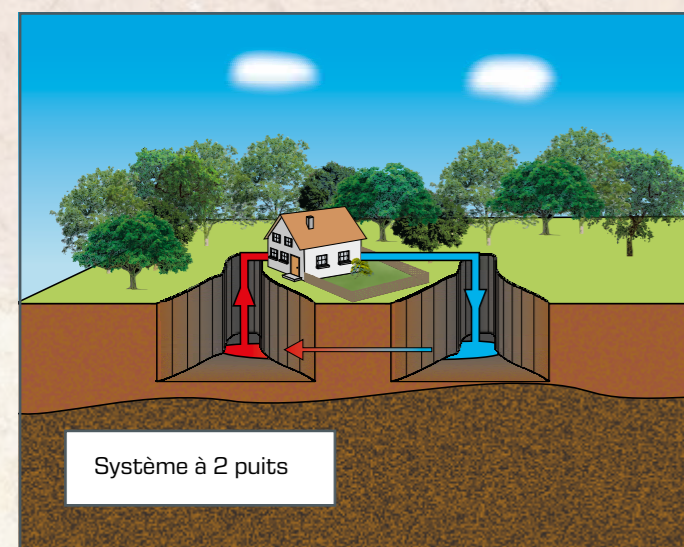
Il existe différentes possibilités d'exploitation de l'énergie thermique de la surface terrestre. La réalisation technique dépend des données locales, de la puissance souhaitée et de l'association avec d'autres systèmes énergétiques. Dans le domaine de la géothermie de surface, on fait la distinction d'une part entre systèmes ouverts et fermés, et d'autre part entre capteurs et sondes. Pour les sondes géothermiques, il existe en outre différents systèmes de conduites. Les capteurs géothermiques sont constitués d'une conduite posée à l'horizontale dans le sol.

Cette conduite se trouve à une profondeur d'environ 1 à 2m. Les sondes géothermiques sont, elles, orientées à la verticale et peuvent atteindre une profondeur de 100m dans le sol. Les systèmes de puits exploitent l'énergie thermique des eaux souterraines par l'intermédiaire de deux puits. Le transport est assuré par le puits d'aspiration, tandis que le retour s'effectue au moyen du puits de restitution dans la direction contraire à l'écoulement.

Échangeurs de chaleur et pompes à chaleur

En géothermie de surface, les capteurs géothermiques, sondes géothermiques et systèmes de puits font office d'échangeurs de chaleur et constituent ainsi l'énergie d'entraînement des cycles thermodynamiques des pompes à chaleur. Les cycles montrent comment exploiter de manière rentable la chaleur du sol pour le chauffage, même lorsque les températures sources sont trop basses.

Comme fluide pour l'échange de chaleur, on peut utiliser de l'eau mais aussi des agents réfrigérants. Les sondes géothermiques de type heatpipe (ou caloducs) se servent des grandes quantités d'énergie générées par l'évaporation et la condensation pour assurer un transfert efficace de l'énergie.



Un chauffage économe en ressources

L'énergie géothermique peut être exploitée de manière efficace, même à de faibles profondeurs. La géothermie de surface est avant tout adaptée au chauffage domestique et à celui des industries de petite taille.

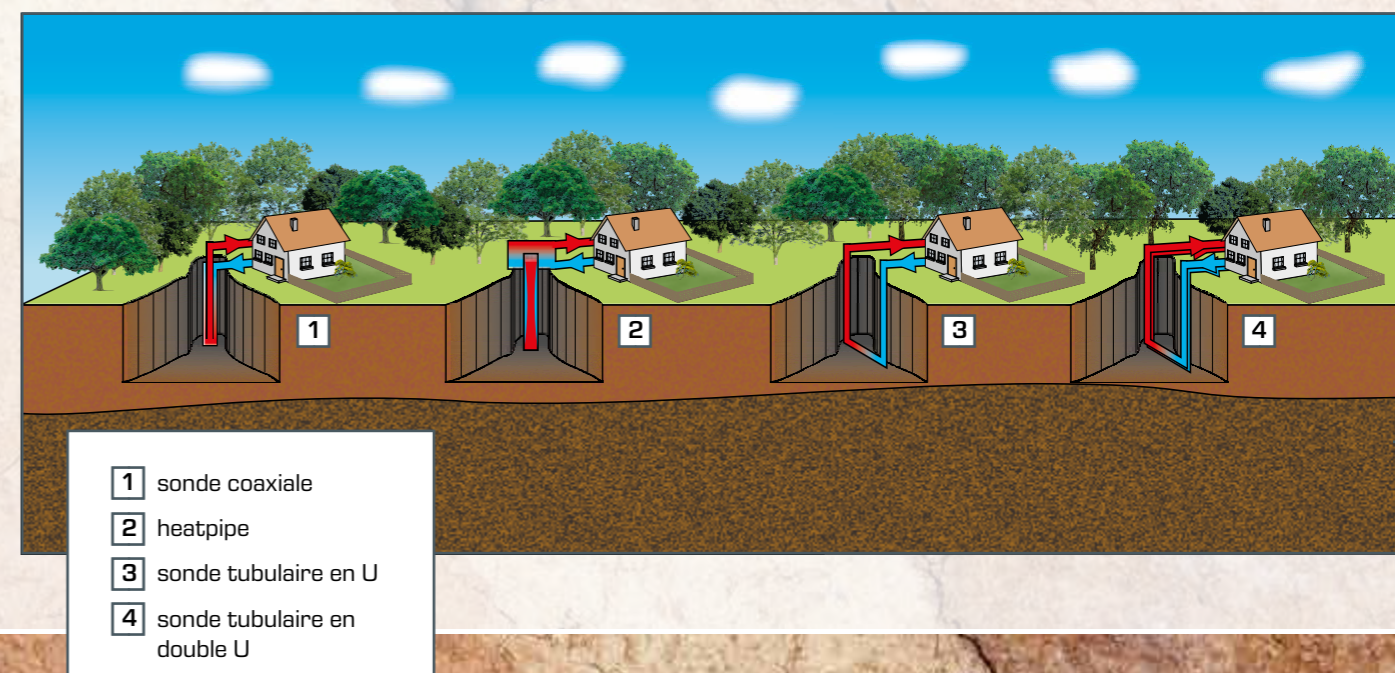
Lorsque l'on utilise des pompes à chaleur, les coûts de chauffage ou coûts d'exploitation se réduisent à la puissance électrique absorbée par les pompes de circulation et le compresseur.

Il est également possible d'associer plusieurs modes d'exploitation. En présence de surfaces disponibles, on peut par exemple associer un capteur et une sonde géothermique.

Sondes géothermiques

Il existe différentes formes de construction de sondes géothermiques présentant des avantages différents. Les sondes tubulaires en U et en double U ont déjà des applications techniques; elles peuvent par exemple être installées en même temps que

des fondations sur pieux. Cela permet d'obtenir des systèmes de chauffage géothermiques en limitant les investissements supplémentaires.



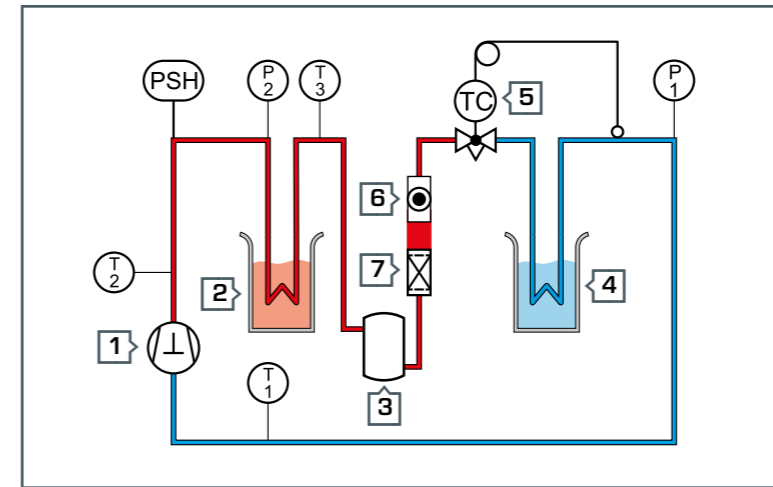
ET 101 Circuit frigorifique à compression simple



Cet appareil d'essai vous permet d'expliquer la construction et le mode de fonctionnement d'une pompe à chaleur au moyen d'un circuit frigorifique à compression simple et d'en donner une illustration très pratique à vos élèves.

Dans le domaine de la géothermie de surface, l'usage de pompes à chaleur est requis pour augmenter le niveau l'énergie thermique puisée dans le sol à un niveau permettant de l'exploiter. L'énergie du sol est cédée à un fluide caloporteur, en général de l'eau, et est ainsi rendue affectable au chauffage.

Sur le produit:



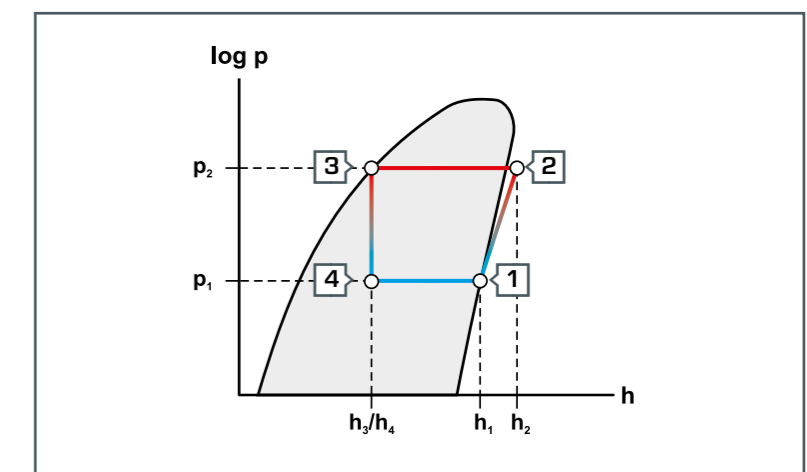
- | | |
|---------------|----------------------|
| 1 compresseur | 5 soupape de détente |
| 2 condenseur | 6 voyant |
| 3 réservoir | 7 filtre/sécheur |
| 4 évaporateur | |
- P pression, PSH pressostat, T température

L'ET101 comprend tous les composants nécessaires au fonctionnement d'une pompe à chaleur. L'utilisation de composants courants du génie frigorifique permet d'assurer un lien étroit avec la pratique.

Toutes les grandeurs de mesure nécessaires pour le processus sont indiquées de manière analogique à leurs points de mesure respectifs.

Pour les futurs ingénieurs et techniciens en énergétique, il est impératif d'acquérir des connaissances sur ce cycle dans le cadre de leur formation.

L'énergie requise pour la compression doit être fournie par le courant électrique. L'énergie requise pour l'évaporation est prélevée dans le sol et utilisée, après compression à une pression plus élevée, par exemple pour une installation de chauffage au sol.



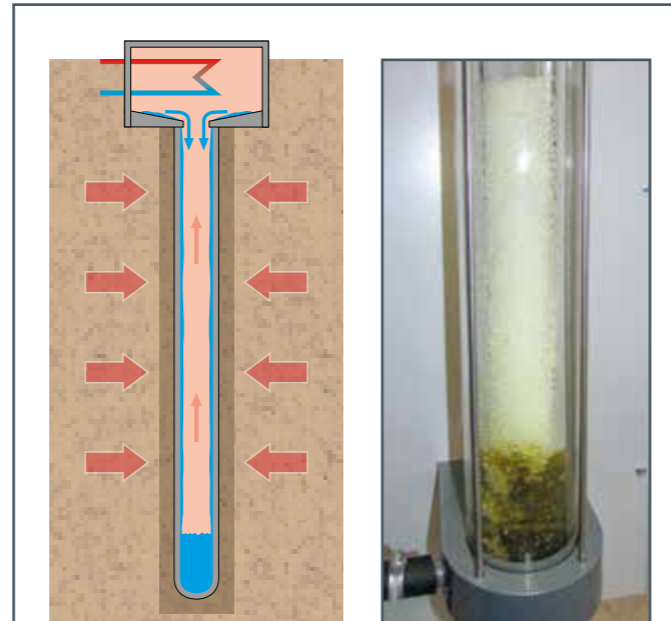
- | | |
|-------|--------------|
| 1 → 2 | compression |
| 2 → 3 | condensation |
| 3 → 4 | expansion |
| 4 → 1 | évaporation |
- p pression, h enthalpie

Contenu didactique

- principes de base d'un circuit frigorifique à compression
- composants principaux d'une installation frigorifique
 - ▶ le compresseur
 - ▶ évaporateur
 - ▶ condenseur
 - ▶ élément d'expansion
- rapport entre pression et point d'ébullition d'un liquide
- fonction d'une installation frigorifique/pompe à chaleur
- développer une compréhension de base du cycle thermodynamique
- bilan énergétique simple

ET 262 Sonde géothermique avec principe du heatpipe

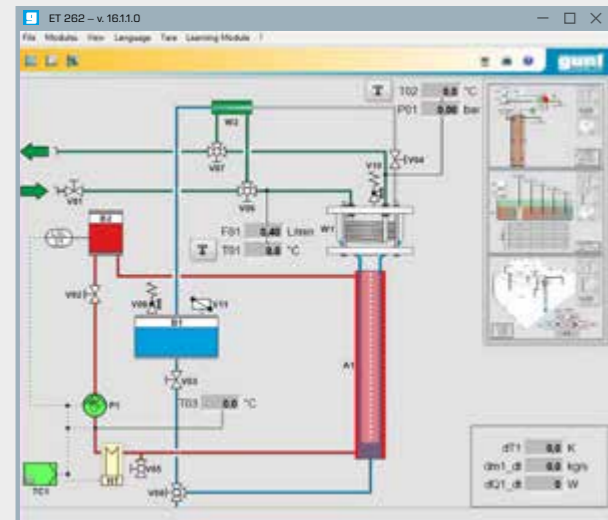
Un heatpipe ou caloduc est un échangeur de chaleur qui permet d'avoir une forte densité de flux thermique en utilisant la chaleur d'évaporation d'une substance. L'utilisation des heatpipes dans la géothermie est montrée à l'aide de l'ET 262.



Bouillonnement de geyser dans le heatpipe

Sonde géothermique avec principe du heatpipe

L'élément central du banc d'essai est le heatpipe ou caloduc transparent, avec un fluide caloporteur à point d'ébullition bas. L'apport de chaleur provenant du sol est simulé par une double enveloppe avec circuit de chauffage. Dans la tête de la sonde, la chaleur du fluide caloporteur est transférée à un fluide de travail.

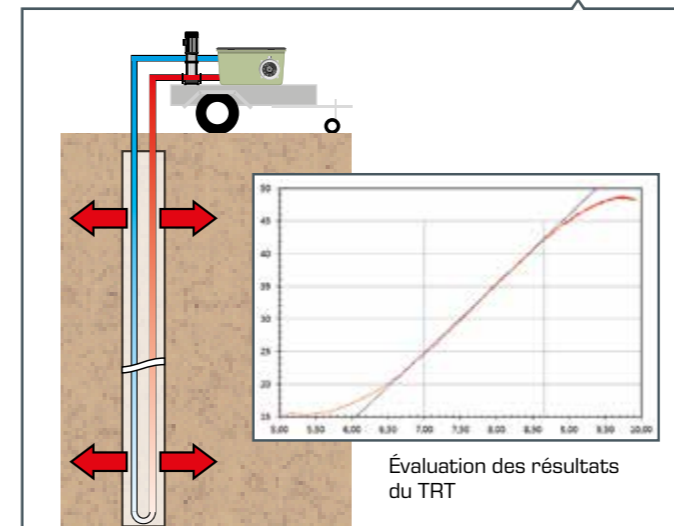


Logiciel

Des capteurs enregistrent les températures et le débit du fluide de travail dans l'échangeur de chaleur. La puissance thermique transmise est déterminée à partir des valeurs de mesure. Le bilan énergétique d'une pompe à chaleur connectée est simulé dans le logiciel GUNT à l'aide des valeurs de mesure.

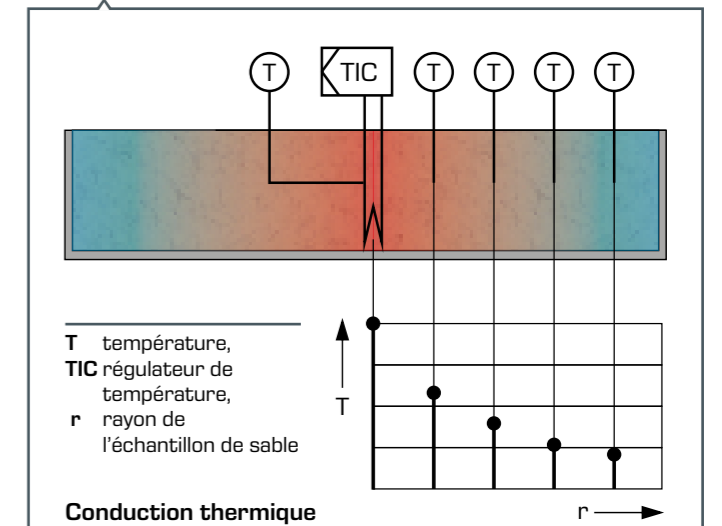
Contenu didactique

- principes de base de la géothermie
- comportement en service d'une sonde géothermique avec principe du heatpipe
- détermination de la quantité de chaleur pouvant être évacuée du heatpipe en cas de variation de la charge thermique
- variation de la quantité de remplissage du fluide caloporteur contenu
- étude du profil de température radial dans un échantillon de sable et détermination de la conductivité thermique
- détermination de la conductivité thermique du sable en utilisant le Thermal Response Test
- principes de base et bilan énergétique d'une pompe à chaleur



Thermal Response Test (TRT)

La deuxième section du banc d'essai permet d'étudier ce que l'on appelle le Thermal Response Test (TRT) qui sert à évaluer le rendement d'une source de chaleur géothermique.



Conduction thermique radiale dans un échantillon de sable

Dans la troisième section, un cylindre rempli de sable est chauffé par une source de chaleur cylindrique. On enregistre le profil de température se propageant radialement dans l'échantillon de sable et on calcule la conductivité thermique de l'échantillon de sable.

Sur le produit:



ET 264 Exploitation de la géothermie avec un système à deux puits

Dans le cas d'une production de chaleur géothermique avec des systèmes à deux puits, l'énergie thermique est directement prélevée dans les eaux souterraines proches de la surface. Le banc d'essai ET 264 contient tous les composants essentiels pour étudier les aspects importants de ce procédé.



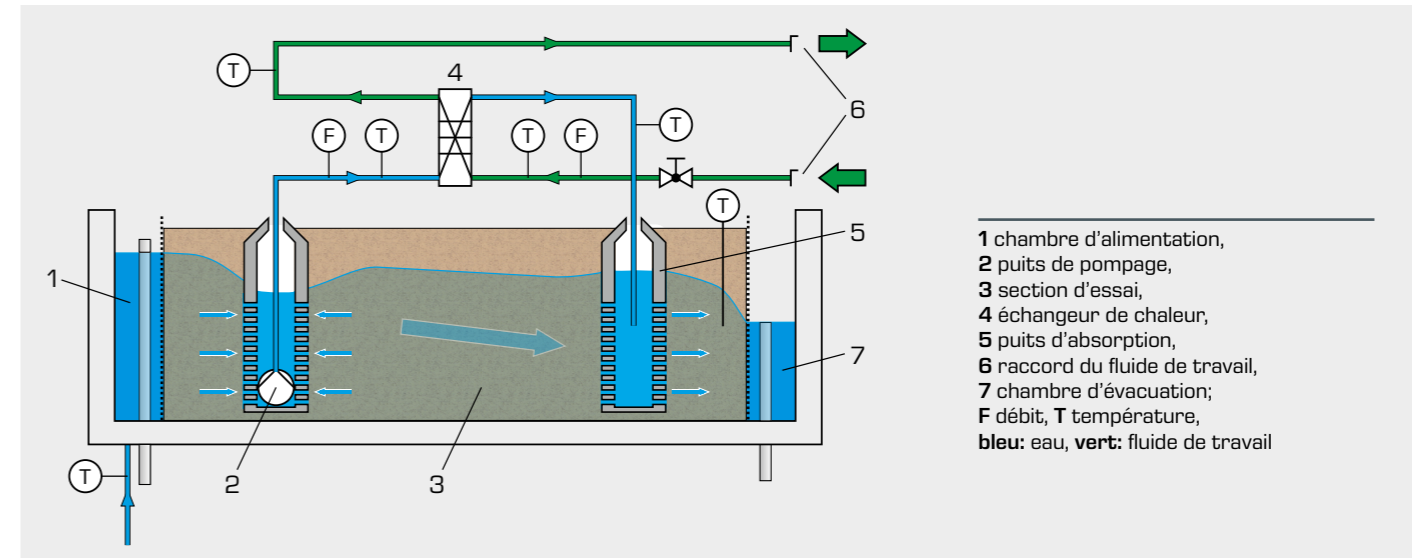
L'élément central du banc d'essai est un lit de sable traversé par de l'eau, avec un puits d'alimentation et un puits d'absorption. L'écoulement souterrain simulé peut entrer et sortir du lit de sable par deux chambres adjacentes sur les côtés, avec une hauteur de remplissage ajustable. L'alimentation est assurée par un circuit d'eau chauffé avec un réservoir de stockage et une pompe.

Sur le produit:

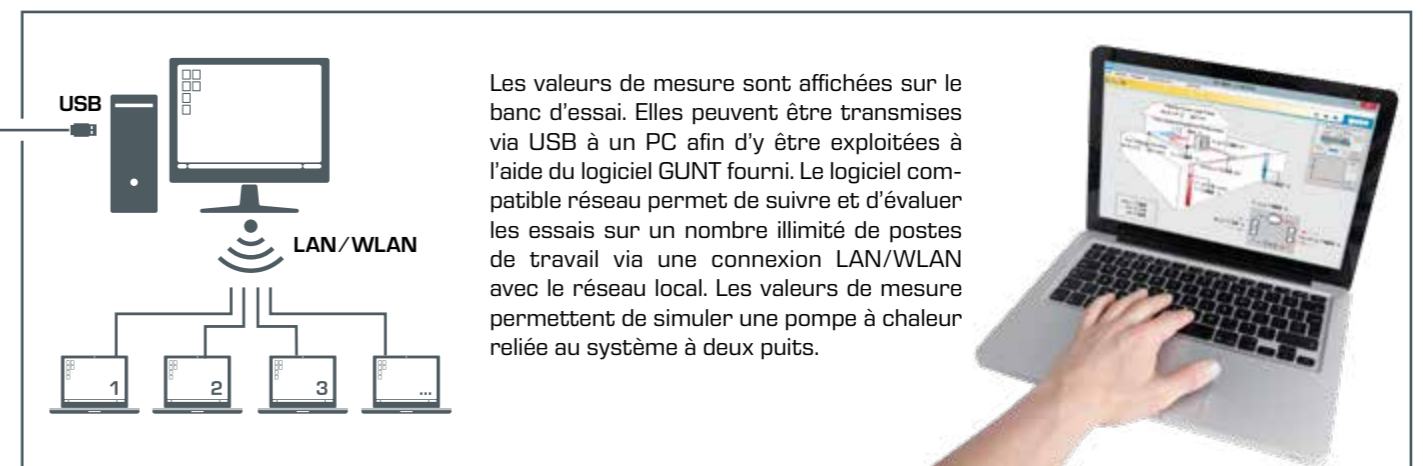


Contenu didactique

- principes de base de l'utilisation de la géothermie
- comportement en service d'un système à deux puits
- propriétés hydrauliques et thermiques du sol
- détermination de la puissance thermique utile
- principes de base et bilan énergétique d'une pompe à chaleur



- 1 chambre d'alimentation,
2 puits de pompage,
3 section d'essai,
4 échangeur de chaleur,
5 puits d'absorption,
6 raccord du fluide de travail,
7 chambre d'évacuation,
F débit, T température,
bleu: eau, vert: fluide de travail



Les valeurs de mesure sont affichées sur le banc d'essai. Elles peuvent être transmises via USB à un PC afin d'y être exploitées à l'aide du logiciel GUNT fourni. Le logiciel compatible réseau permet de suivre et d'évaluer les essais sur un nombre illimité de postes de travail via une connexion LAN/WLAN avec le réseau local. Les valeurs de mesure permettent de simuler une pompe à chaleur reliée au système à deux puits.



Tableau de manomètres sur le lit de sable



Points de mesure de la pression et robinet de vidange



Mesures de température avec une sonde manuelle

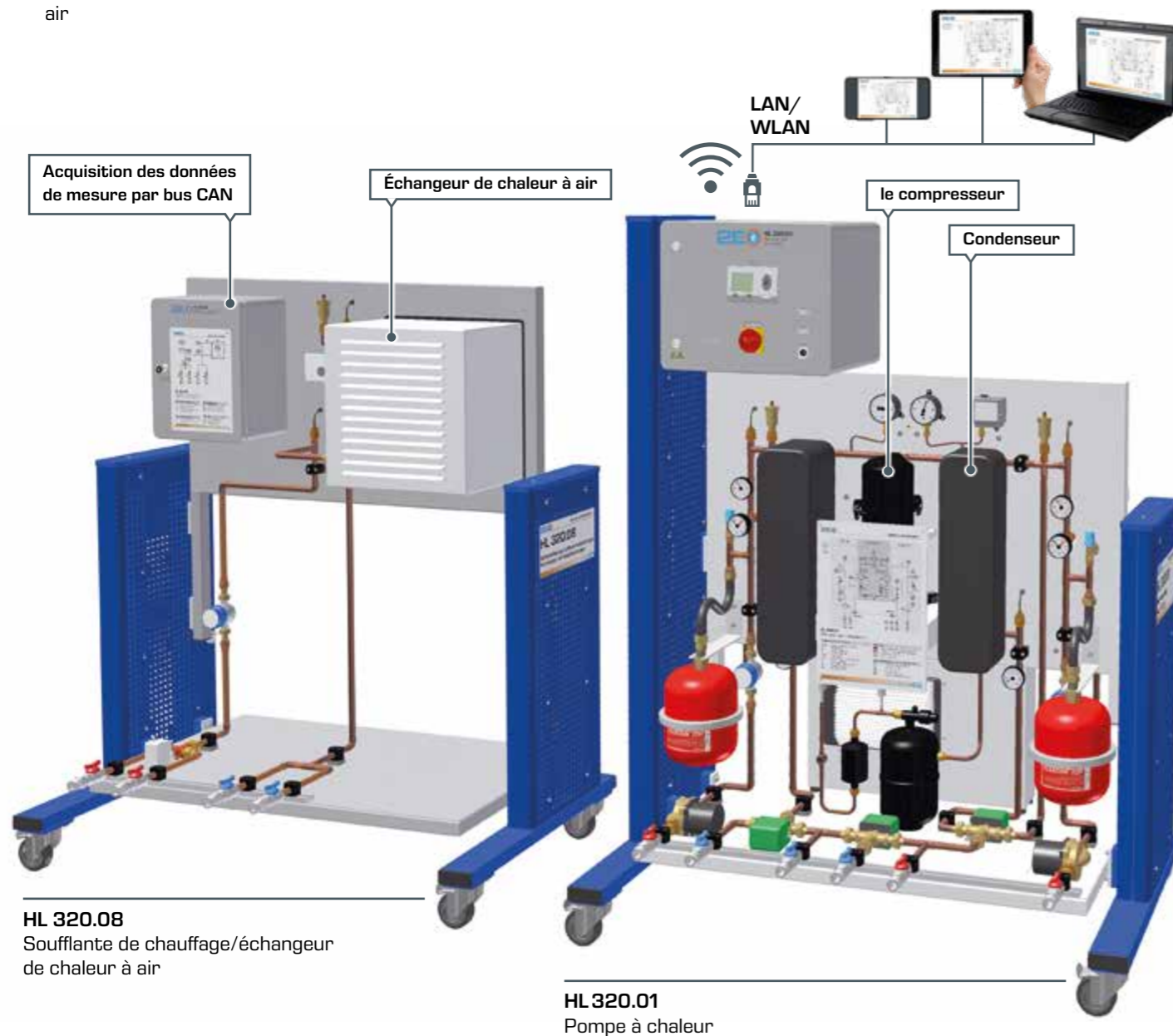
Aperçu

HL 320 Système modulaire héliothermie et pompe à chaleur
Association 3

Le système modulaire HL 320 permet de réaliser des essais sur la géothermie et l'héliothermie dans le système de chauffage moderne. L'association 3 réunit les modules suivants pour former un système:

- HL 320.01 Pompe à chaleur
- HL 320.07 Chauffage au sol/absorbeur géothermique
- HL 320.08 Ventilateur de chauffage/Échangeur de chaleur air

Afin de pouvoir établir le bilan des flux énergétiques, des capteurs de température et de débit ont été installés à tous les points requis. Les valeurs de mesure de tous les modules sont transmises au régulateur du module de pompe à chaleur via une liaison de données commune (Bus CAN) et sauvegardées par un enregistreur de données. Une connexion réseau permet l'échange de données avec un PC.



HL 320.08
Soufflante de chauffage/échangeur
de chaleur à air

HL 320.01
Pompe à chaleur

Sur le produit:



Sur le produit:

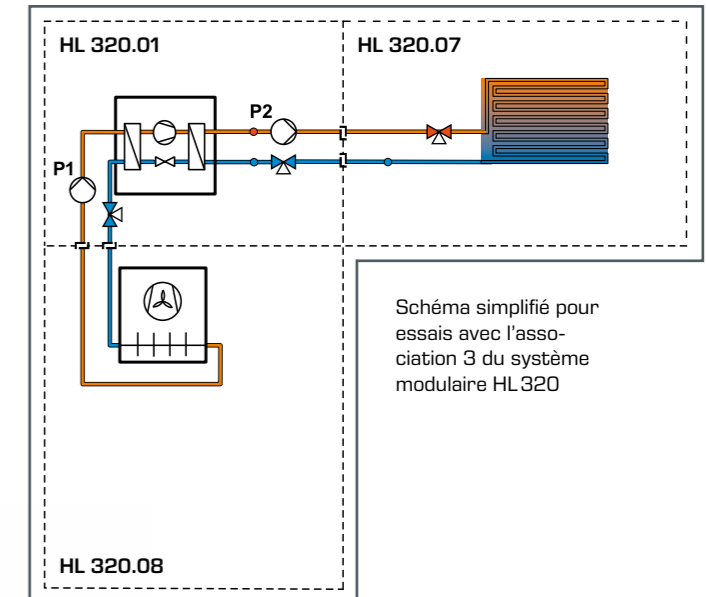


L'association 3 permet de réaliser des essais ciblés sur un système de chauffage basé sur une pompe à chaleur. Pour les études sur un système d'exploitation de la géothermie de surface, on utilise le HL 320.07 comme source de chaleur, c'est-à-dire comme absorbeur géothermique.



HL 320.07
Chauffage au sol/absorbeur géothermique

Sur le produit:



Contenu didactique

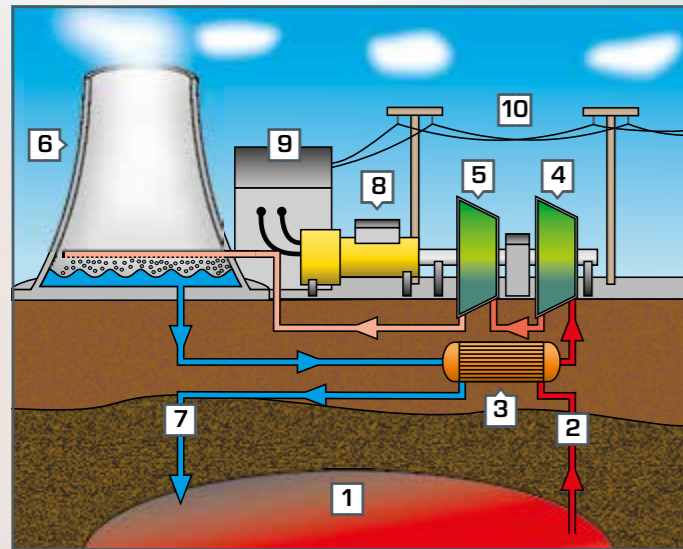
- fonction et construction d'une pompe à chaleur
- comparaison de différentes sources de chaleur
- grandeurs du COP (Coefficient of Performance)
- paramétrage d'un régulateur de pompe à chaleur

Connaissances de base

Géothermie profonde

Principe de base

La géothermie profonde se base sur l'exploitation de l'énergie thermique de la croûte terrestre à des profondeurs supérieures à 400 m. Contrairement à la géothermie de surface, les influences climatiques sont négligeables à ces profondeurs. Au contraire de ce que l'on a vu en géothermie de surface, l'énergie géothermique peut ici être utilisée directement. Selon le niveau de température rencontré, on a soit une production directe d'électricité, soit une utilisation directe à des fins de chauffage.



- 1 réservoir de chaleur
- 2 transport
- 3 générateur de vapeur
- 4 premier étage de la turbine
- 5 deuxième étage de la turbine
- 6 tour de refroidissement
- 7 refoulement
- 8 générateur
- 9 transformateur
- 10 réseau électrique

Différentiation des ressources

Il existe différentes possibilités de classification des ressources de chaleur relevant de la géothermie profonde. Pour classer les différents gisements, on peut utiliser comme critère la profondeur de forage requise, l'origine de l'énergie géothermique, le type d'exploitation ou le niveau de température. Pour ce qui concerne l'exploitation technique de l'énergie géothermique, on choisit très souvent une sous-classification en fonction du niveau de température de la ressource de chaleur. On fait ici la distinction entre deux types de gisements.

Les températures les plus élevées sont observées sur les lieux de ce que l'on appelle les anomalies de température. Il s'agit essentiellement des régions volcaniques actives ou non, mais on peut aussi les trouver dans des zones qui ne le sont pas. Ces gisements sont appelés gisements de haute enthalpie. Ils présentent l'avantage de pouvoir produire directement de l'électricité à partir des vapeurs chaudes, et de se trouver à de faibles profondeurs. Plus le forage est profond, plus la terre rencontrée est chaude. À des profondeurs de 4000 à 5000 m, on atteint des températures le plus souvent équivalentes à celles des anomalies de température. Mais sans bénéficier de l'avantage de coûts de forage faibles.

Les gisements de basse enthalpie présentent une température un peu plus faible. L'exploitation d'une source d'énergie géothermique ayant un niveau de température faible n'est rentable que pour une utilisation à des fins de chauffage. Il est rare que de l'électricité soit produite à partir de l'énergie géothermique issue de ces gisements. Quand c'est le cas, on utilise des installations en circuit fermé ORC (« Organic Rankine Cycle ») pour pouvoir exploiter électriquement les températures à partir de 80 °C.

Différentes solutions techniques existent pour exploiter ces deux types de gisements. Selon les conditions de pression et de température, la présence éventuelle de gaz ou les quantités d'eau, on distingue les systèmes suivants:

- systèmes hydrothermaux
- systèmes pétrothermaux
- sondes géothermiques profondes
- géothermie de tunnels
- géothermie d'installations minières

Réalisation technique de l'exploitation

À l'exception des sondes géothermiques profondes, il s'agit de systèmes ouverts conçus, pour des questions de techniques environnementales, sous la forme de systèmes à 2 puits. Le site d'une centrale peut accueillir jusqu'à quatre forages directs. Une fois que l'on a transporté et exploité l'eau chaude ou la vapeur, le fluide de travail froid est à nouveau pompé en direction des profondeurs. Cela permet d'éviter toute baisse de la pression de travail et de préserver dans une large mesure le rendement et la puissance transportable.

Perspectives

Une puissance électrique de 23GW_{el} est installée actuellement à l'échelle mondiale. La technologie aujourd'hui disponible des systèmes hydrothermaux pourrait permettre de porter cette puissance à 100GW_{el} en 2050.

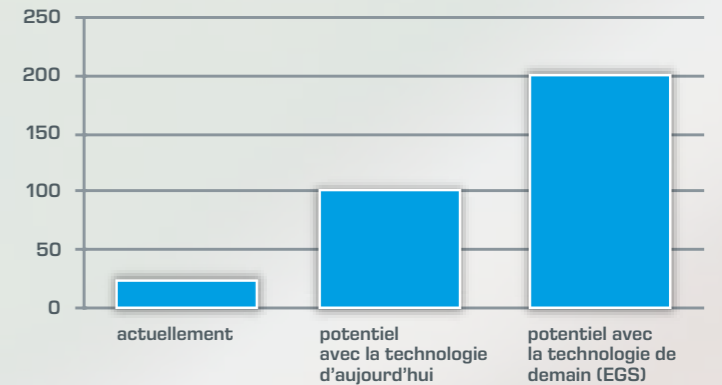
Si l'on ajoute à cela les systèmes EGS (« Enhanced-Geothermal-Systems »), c'est-à-dire les systèmes pétrothermaux, on peut même atteindre plus de 200GW_{el}. Ces installations ne sont néanmoins pas encore au point techniquement.

Conversion d'énergie thermique en énergie cinétique

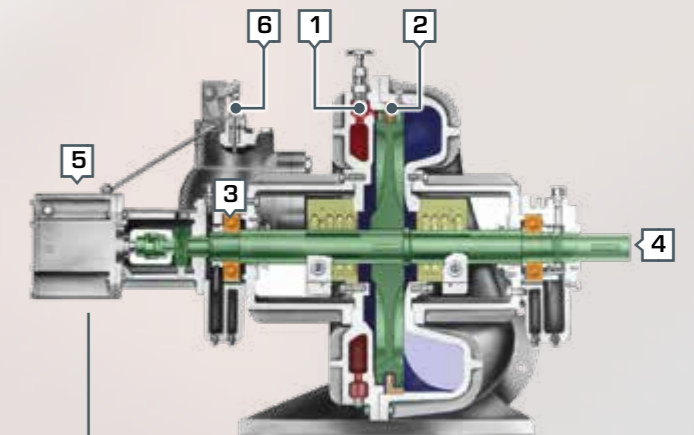
Dans le domaine de la géothermie profonde, l'usage de turbines à vapeur est requis pour pouvoir transformer l'énergie thermique puisée dans le sol en énergie électrique. La turbine à vapeur transforme l'énergie de la vapeur issue du sol en énergie de rotation. Cette énergie cinétique est ensuite utilisée par un générateur pour produire de l'électricité.

La turbine à action représentée en coupe et pourvue de ce que l'on appelle une roue Curtis est un modèle typique de turbine à vapeur industrielle. La turbine est conçue pour l'entraînement direct de générateurs et ne possède pas d'engrenage.

Puissance mondiale installée en gigawatts



Source: Technology Roadmap/
Geothermal Heat and Power –
International Energy Agency



- 1 buse
- 2 déviation dans le rotor
- 3 palier à roulement
- 4 arbre du rotor
- 5 régulateur de vitesse de rotation
- 6 soupape d'étranglement

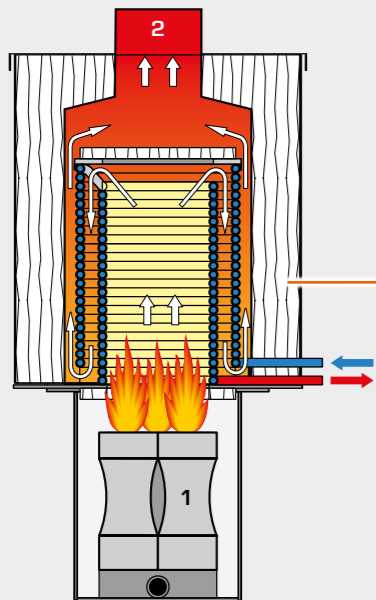
Aperçu

ET 850 & ET 851 Générateur de vapeur et turbine à vapeur axiale

Avec l'association composée du générateur de vapeur ET 850 et de la turbine à vapeur axiale ET 851, GUNT propose un montage de centrale thermique à vapeur réelle à l'échelle du laboratoire.

Cette installation possède tous les composants importants d'une installation industrielle réelle: chaudière à tubes d'eau recyclée avec surchauffeur, condenseur avec pompe à jet d'eau pour fonctionnement sous vide, réservoir d'eau d'alimentation, pompes à condensat et à eau d'alimentation, turbine à vapeur avec frein dynamométrique, dispositif d'étanchéité d'arbre à labyrinthe et vapeur de barrage.

- la conception sous forme de chaudière aquatubaire en continu garantit une sécurité maximale
- une génération rapide de vapeur grâce à un faible contenu d'eau
- un surchauffeur électrique permet de procéder à une surchauffe de la vapeur qui est librement ajustable
- une combustion propre et sans odeur grâce à un chauffage au propane
- un condenseur à refroidissement par eau avec évacuation via une pompe à jet d'eau permet également de procéder à un fonctionnement sans turbine à vapeur axiale ET 851

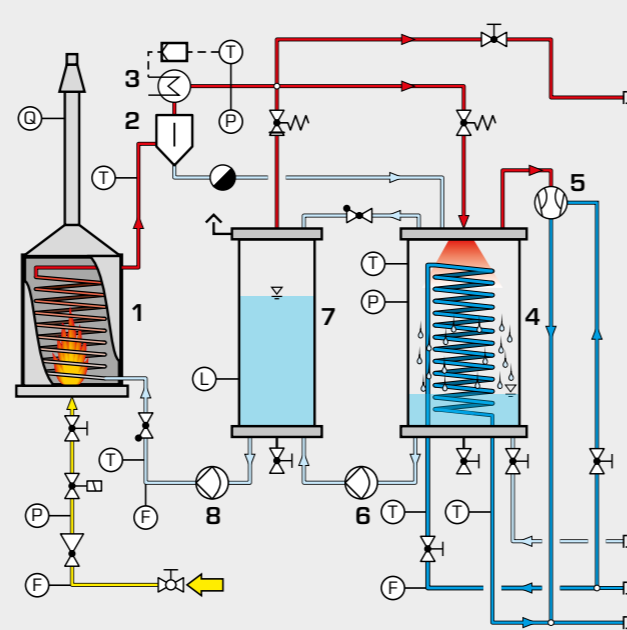


Vue en coupe du générateur de vapeur ET 850

1 brûleur, 2 gaz d'échappement, ↑ direction d'écoulement de l'eau chauffée le long de l'échangeur de chaleur

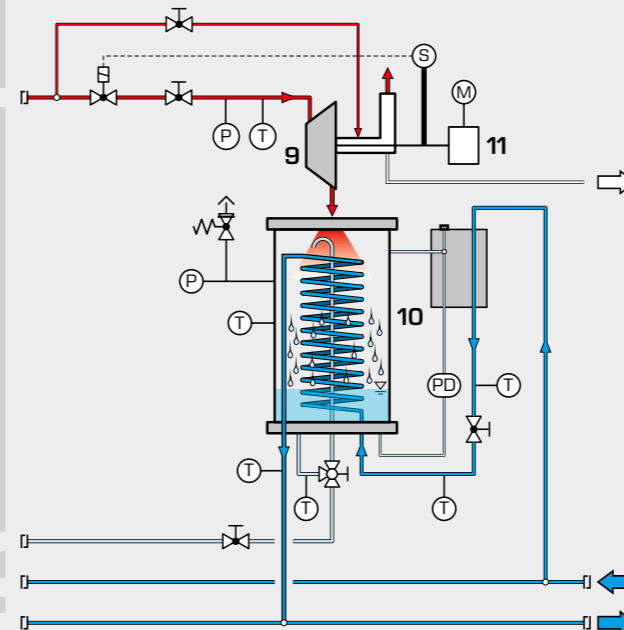
ET 850 Générateur de vapeur

- | | | |
|---------------------|----------------------|-------------------|
| 1 chaudière, | 4, 10 condenseur, | 7 réservoir d'eau |
| 2 séparateur d'eau, | 5 pompe à jet d'eau, | d'alimentation, |
| 3 surchauffeur, | 6 pompe à condensat, | 8 pompe à eau |
| | | d'alimentation, |



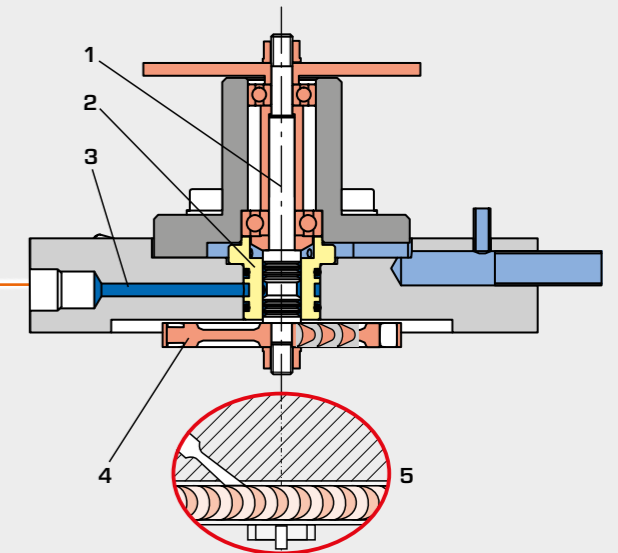
ET 851 Turbine à vapeur axiale

- | | | |
|-------------|------------------|----------------|
| 9 turbine, | PD pression | S vitesse de |
| 11 frein; | différentielle, | rotation, |
| F débit, | Q analyse de gaz | T température, |
| P pression, | d'échappement, | M couple |



Le comportement en service est très similaire à celui d'une installation réelle. Cela permet de démontrer et de s'exercer à l'ajustage minutieux des actions coordonnées du générateur de vapeur, de la turbine, du condenseur et du surchauffeur. L'acquisition de données permet de les exploiter directement et de manière précise, afin d'obtenir rapidement une vue d'ensemble.

- turbine axiale à un étage
- arbre disposé de manière verticale et placé sur un palier à roulement
- une étanchéité sans contact du labyrinthe avec la vapeur de barrage permet le fonctionnement à vide
- condenseur transparent, refroidi par eau
- freins à courants parasites exempts d'usure avec des aimants permanents
- arrêt de sécurité en cas de survitesse au moyen d'une soupape à fermeture rapide
- mesure de la quantité de vapeur via le niveau de condensat



1 arbre, 2 entrée de labyrinthe, 3 entrée de vapeur, 4 rotor, 5 vue en coupe de la buse et les aubes mobiles



ET 850 Générateur de vapeur

ET 851 Turbine à vapeur axiale

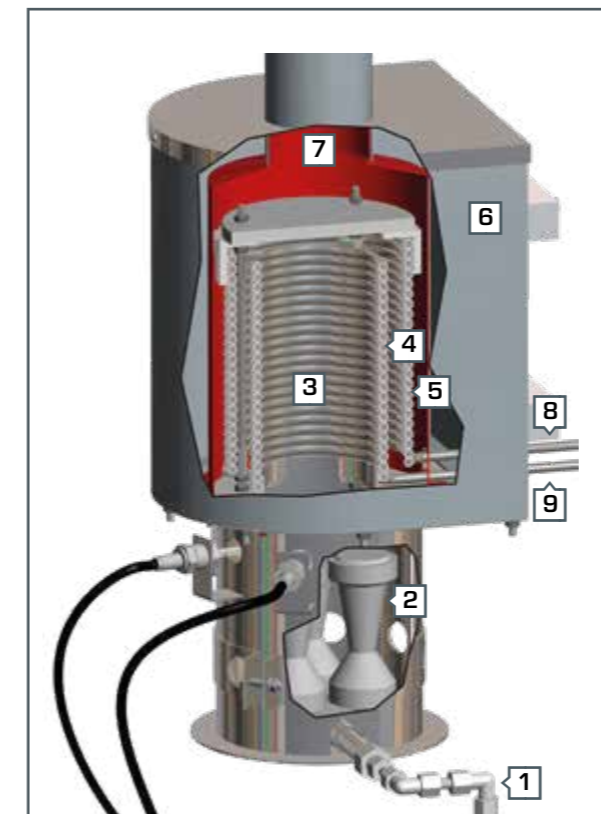
ET 850 Générateur de vapeur

De la vapeur est produite dans le générateur de vapeur, qui est utilisée ensuite dans des centrales de chauffage ou des entraînements de machine. Les générateurs de vapeur et les consommateurs de vapeur forment ensemble une centrale thermique à vapeur. Les centrales thermiques à vapeur fonctionnent selon le processus de la force motrice à vapeur qui compte encore aujourd'hui parmi les cycles industriels les plus courants. Les centrales thermiques à vapeur sont utilisées principalement pour produire de l'électricité. Associé à la turbine à vapeur axiale ET 851, le générateur de vapeur ET 850 forme une centrale thermique à vapeur

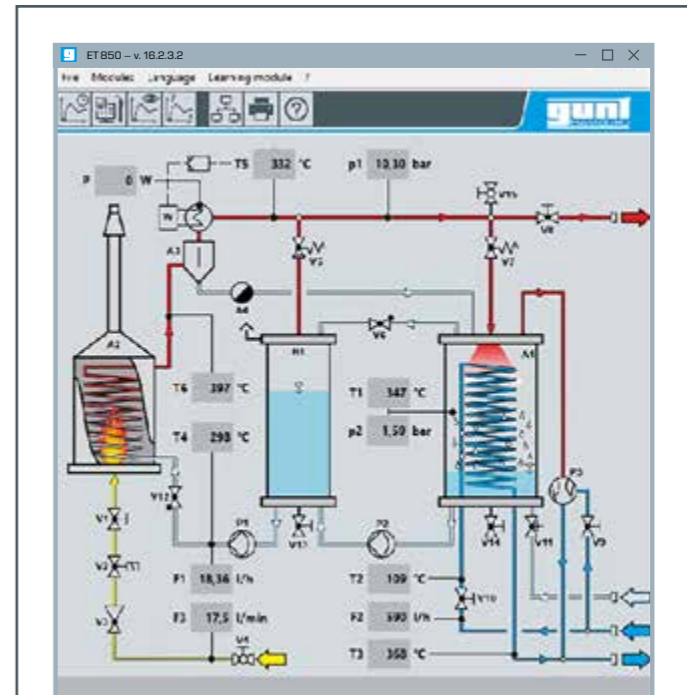
complète à l'échelle du laboratoire. Avec le banc d'essai ET 850, les étudiants se familiarisent avec les composants et le principe de fonctionnement d'un générateur de vapeur et peuvent étudier les valeurs caractéristiques de l'installation. Les multiples dispositifs de sécurité du générateur de vapeur peuvent être testés et vérifiés au moyen de divers dispositifs de surveillance.

Dans le cas où le générateur de vapeur fonctionne sans turbine à vapeur, la vapeur produite est condensée directement au moyen d'un condenseur et réacheminée via un réservoir dans le circuit d'évaporation.

Le générateur de vapeur a été construit et testé sous pression conformément aux TRD (règles techniques allemandes relatives aux chaudières à vapeur); il est équipé de toutes les robinetteries de sécurité prescrites par la loi.



- | | | | |
|---|----------------|---|-------------------|
| 1 | arrivée de gaz | 6 | isolation |
| 2 | brûleur | 7 | gaz d'échappement |
| 3 | 1. flux d'air | 8 | arrivée d'eau |
| 4 | 2. flux d'air | 9 | sortie de vapeur |
| 5 | 3. flux d'air | | |



Logiciel

Des capteurs mesurent les températures, pressions et débits à tous les points significatifs. Le logiciel permet une représentation claire des données de mesure sur le PC. Il est possible d'enregistrer et de sauvegarder des intervalles de temps. Les données sauvegardées peuvent ensuite être exploitées à l'aide d'un tableur (MS Excel par exemple).

Contenu didactique

- découverte et étude des caractéristiques spécifiques d'une chaudière à vapeur
- rendement d'un générateur de vapeur
- analyse des gaz d'échappement
- effet de différents ajustages du brûleur
- température et pression de saturation
- enthalpie de la vapeur
- détermination de la densité de flux de chaleur et du coefficient global de transfert thermique

Sur le produit:



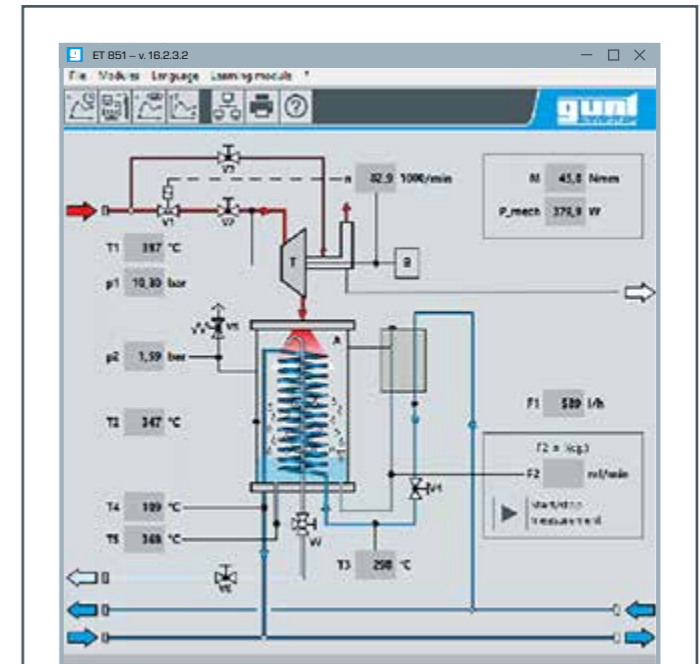
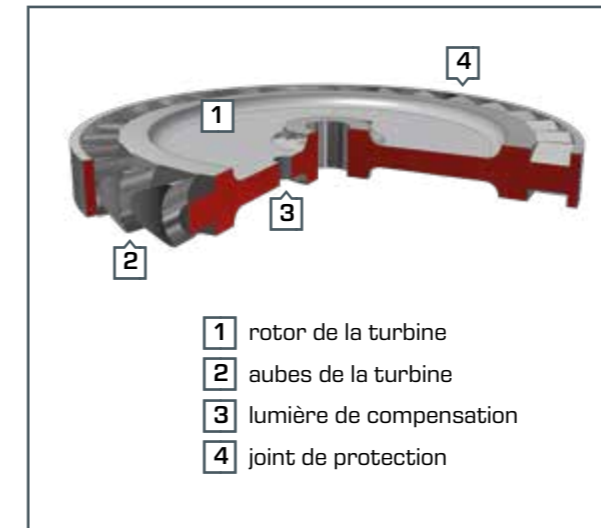
ET 851 Turbine à vapeur axiale

Avec le banc d'essai ET 851, vous disposez d'une turbine à vapeur axiale avec frein à courants de Foucault, condenseur, tuyauterie, instrumentation et dispositifs de sécurité. Toutes les valeurs de mesure significatives telles que températures, pressions et débits sont relevées et affichées numériquement. Un logiciel convivial vous permet de poursuivre facilement le traitement de ces valeurs de mesure sur un PC.

L'ET 851 est parfaitement adapté au générateur de vapeur ET 850. Il est ainsi possible de faire fonctionner et d'étudier la turbine à vapeur dans un circuit de vapeur fermé.

Pour les futurs ingénieurs et techniciens en énergétique, il est impératif d'acquérir des connaissances sur le fonctionnement des turbines à vapeur dans le cadre de leur formation.

L'appareil d'essai ET 851 est une turbine à action mono-étagée axiale avec axe vertical. La vapeur requise doit être produite en externe (p.ex. avec le générateur de vapeur ET 850). On peut faire fonctionner la turbine avec de la vapeur saturée ou de la vapeur surchauffée. La vapeur est détendue dans la turbine et condensée via le condenseur refroidi par eau. La turbine est chargée au moyen d'un frein à courants de Foucault. La turbine possède un joint à labyrinthe sans contact sur l'arbre avec circuit de vapeur de barrage. Afin d'éviter des dommages tels qu'une vitesse de rotation excessive ou une surpression dans le système, la turbine est équipée de différents dispositifs de sécurité.



Logiciel

Des capteurs mesurent les températures, pressions et débits à tous les points significatifs. La vitesse de rotation de la turbine et le couple de rotation sont mesurés électroniquement au niveau du frein à courants de Foucault. Les valeurs mesurées peuvent être lues sur des affichages numériques. Les valeurs sont transmises vers un PC afin d'y être évaluées à l'aide d'un logiciel fourni. La transmission des données au PC se fait par une interface USB.

Contenu didactique

- mode de fonctionnement d'une turbine à vapeur
- consommation de vapeur de la turbine
- puissance de la turbine selon différents ajustages
- étude des pertes au niveau des différents composants de la turbine
- évolution de la puissance et du couple de rotation
- rendement global comparé au rendement théorique

Sur le produit:



Introduction

Connaissances de base Systèmes énergétiques	164
---	-----

Transformation

Champs d'apprentissage Transformation dans les systèmes énergétiques	168
ET 292 Système de pile à combustible	170
ET 794 Turbine à gaz avec turbine de puissance	172
Connaissances de base Pompe à chaleur	174
ET 102 Pompe à chaleur	176
HL 320.01 Pompe à chaleur	178

Stockage

Champs d'apprentissage Le stockage dans les systèmes énergétiques	180
ET 513 Compresseur à piston à 1 étage	182
HM 143 Processus d'écoulement non stationnaires dans les réservoirs	184
Connaissances de base Stockage thermique	186
HL 320.05 Module de réservoir central avec régulateur	188
ET 420 Accumulateurs de glace en génie frigorifique	190
Connaissances de base Stockage électrochimique	194
Aperçu ET 255 Options des opérations des systèmes à électricité solaire modulaire	196
ET 220 Conversion de l'énergie dans une éolienne	198
ET 220.01 Éolienne	199

Connaissances de base

Systèmes énergétiques

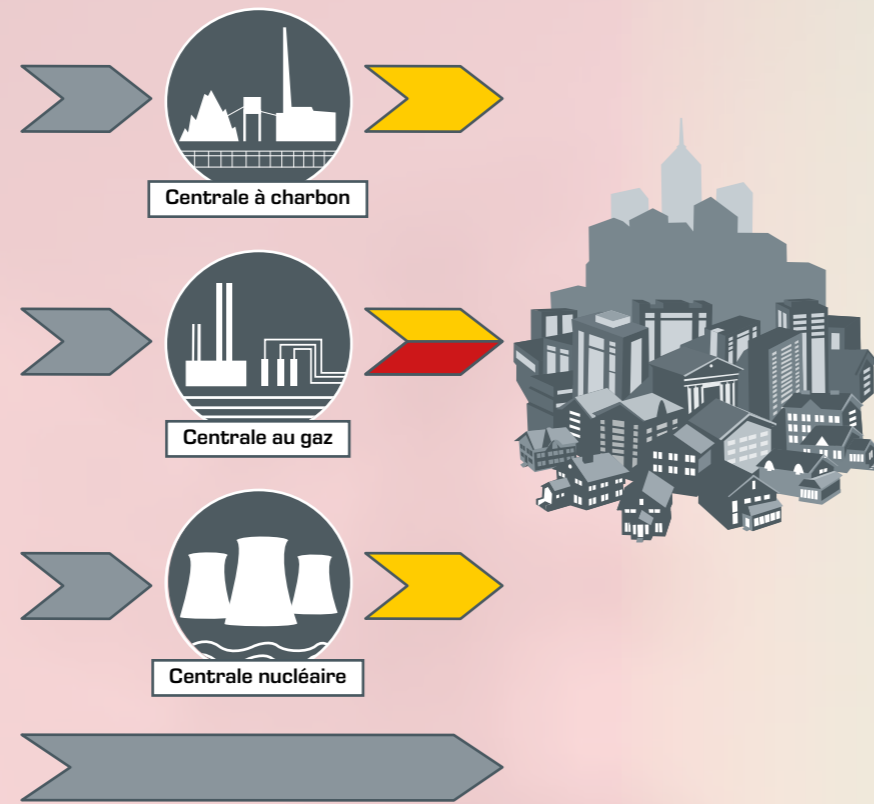
Pendant longtemps, l'approvisionnement en énergie fut presque exclusivement assuré par des sources fossiles. L'électricité était produite par un petit nombre de centrales électriques de grande taille. La chaleur était fournie principalement par des poêles à charbon, des chauffages au fioul ou des chaudières murales à gaz. Pour le fioul et le charbon, cela nécessite de constituer des stocks localement. Et en cas de non-raccordement au réseau de gaz, le gaz lui est stocké dans des réservoirs sous pression.

Avec le développement des énergies renouvelables, un grand nombre de petits producteurs d'énergie décentralisés ont été construits, comme par exemple les éoliennes et les installations photovoltaïques. Cela a conduit à l'émergence d'un système complexe et de nouveaux défis, comme par exemple la disponibilité fluctuante de l'énergie solaire et de l'énergie du vent. Pour que ces sources d'énergie puissent couvrir la charge de base, il faut disposer de moyens de stockage efficaces.

Le stockage peut reposer sur le principe de l'énergie potentielle (par ex. accumulation par pompage), énergie de pression (par ex. accumulateur d'air comprimé), énergie thermique (par ex. réservoir d'eau chaude) ou énergie électrochimique (par ex. accumulateur). Selon le type d'énergie à disposition, il est quelquefois nécessaire de la transformer dans une forme « stockable », et éventuellement de la reconvertir ensuite. En cas de surplus d'énergie, on peut aussi utiliser l'électricité et le gaz par exemple pour alimenter les réseaux publics. Assurer l'équilibre entre alimentation et consommation est une tâche complexe qui requiert un pilotage professionnel.

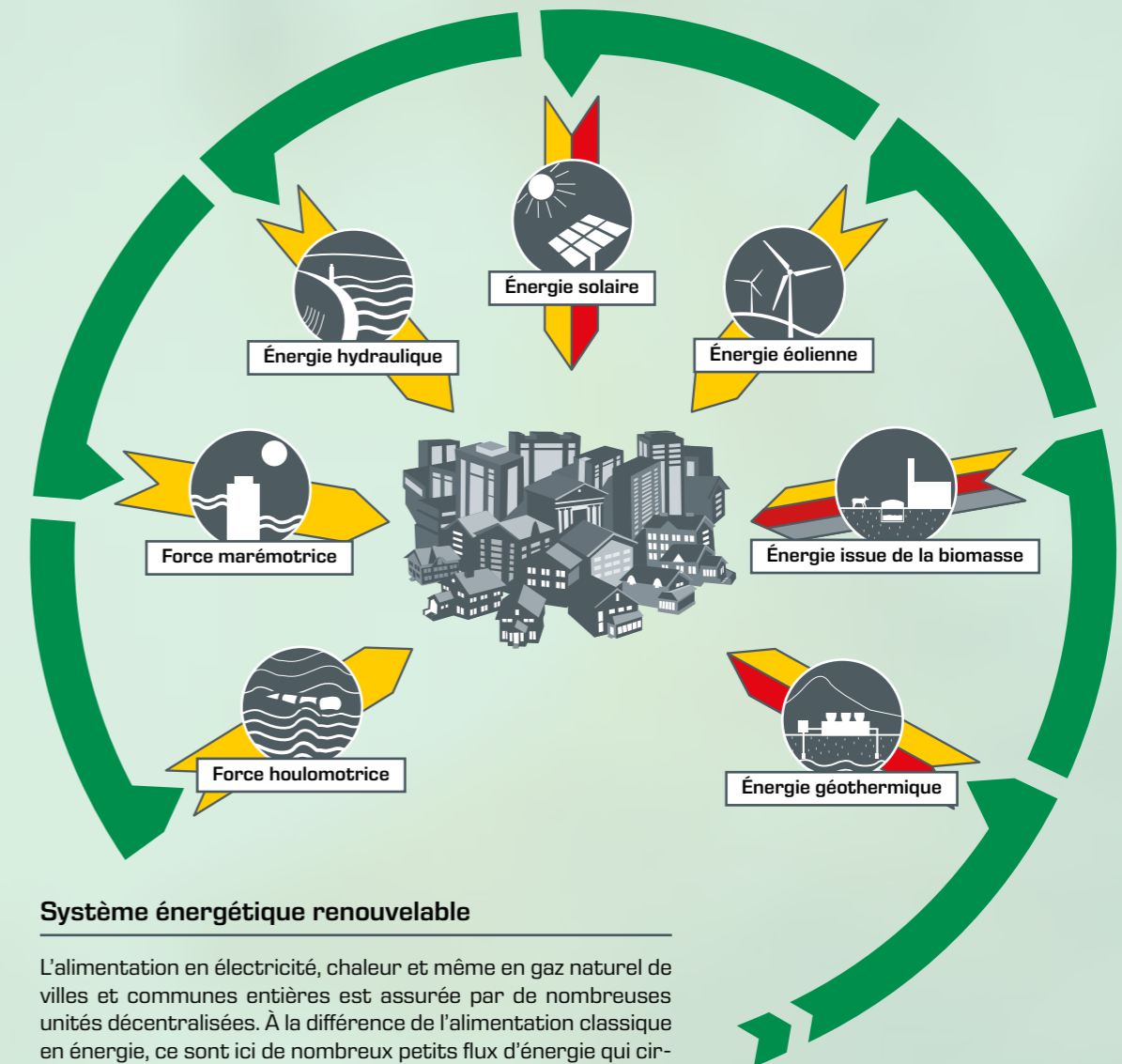
Un système énergétique se décompose de la manière suivante:

- production
- transformation
- stockage
- transport
- reconversion
- consommation



Système énergétique traditionnel

- combustible fossile
- énergie électrique
- énergie thermique
- énergie renouvelable



Système énergétique renouvelable

L'alimentation en électricité, chaleur et même en gaz naturel de villes et communes entières est assurée par de nombreuses unités décentralisées. À la différence de l'alimentation classique en énergie, ce sont ici de nombreux petits flux d'énergie qui circulent sur les réseaux.

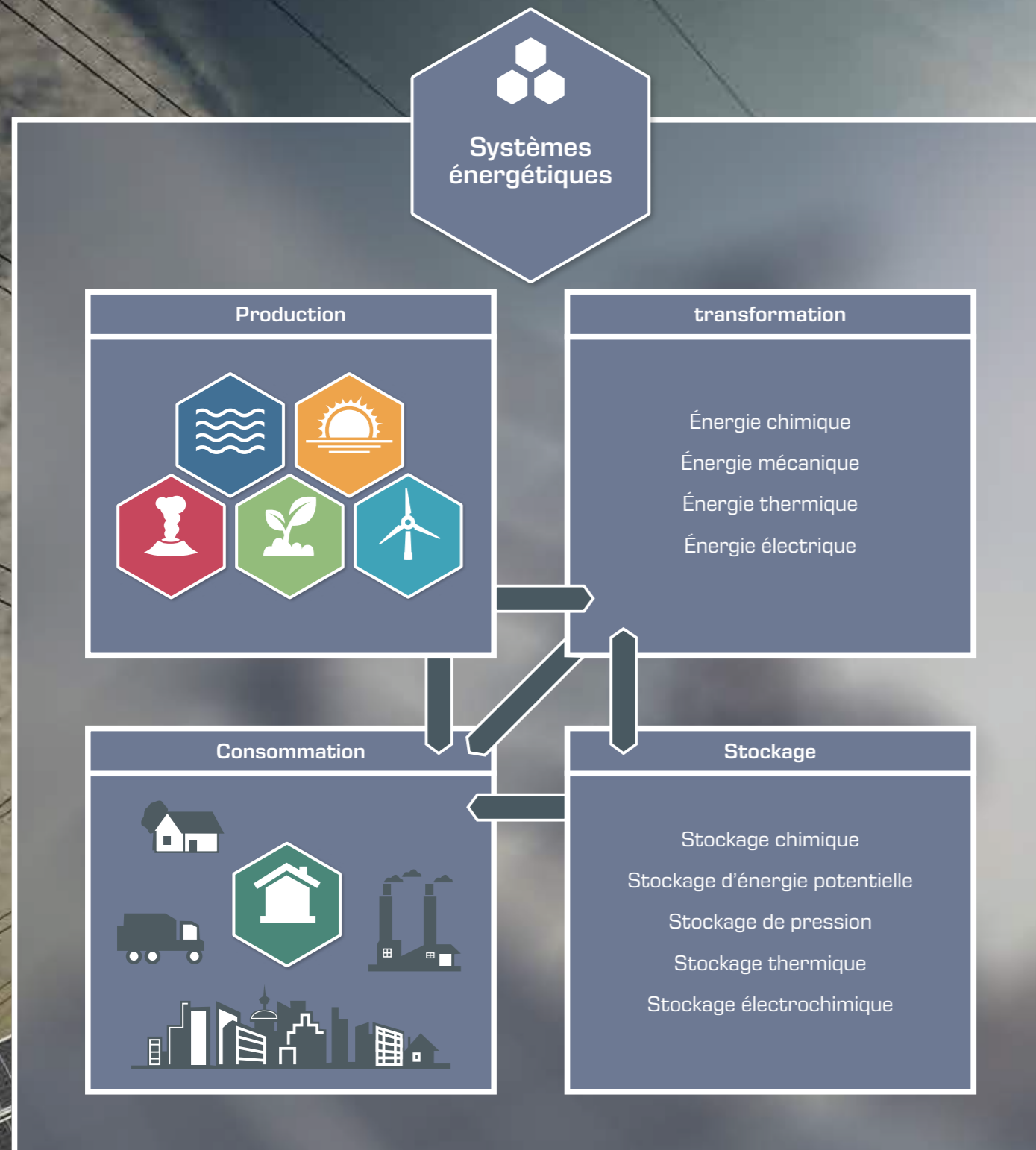
Surplus de courant

L'une des particularités des énergies renouvelables est de produire des surplus de courant par exemple lorsque des installations photovoltaïques alimentant le réseau atteignent une crête de puissance à l'heure du déjeuner. Afin de maintenir la tension constante, il est souvent nécessaire d'étrangler leur production. Ce potentiel perdu peut être exploité dans un système énergétique optimisé. Dès que la production de courant dépasse la

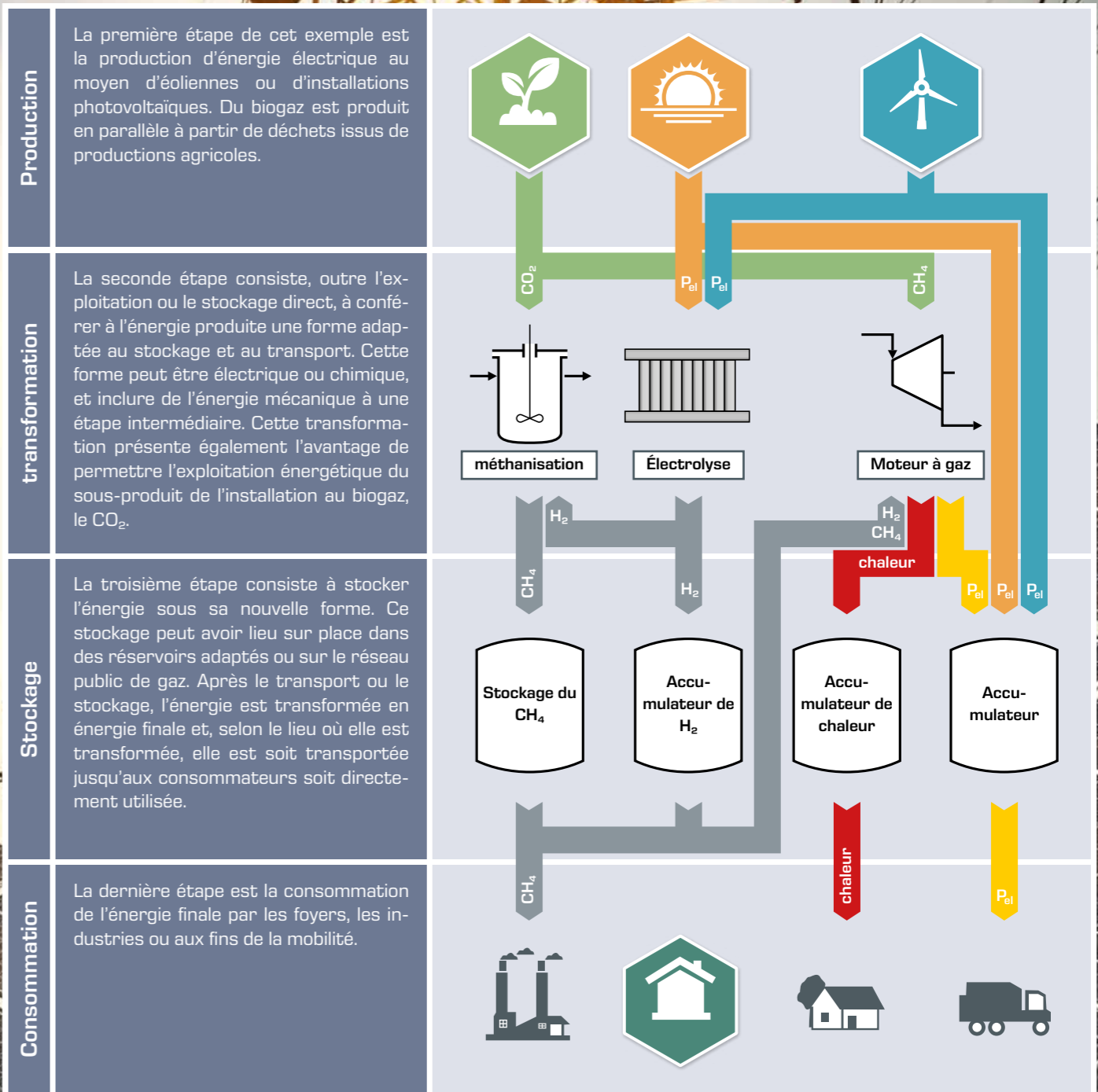
consommation, le surplus peut servir par ex. à faire fonctionner un électrolyseur. Ce dernier permet d'extraire de l'hydrogène et de l'oxygène de l'eau. En cas de besoin, l'hydrogène peut être réutilisé dans des piles à combustible pour produire de l'électricité ou bien par exemple être mélangé avec du gaz naturel. L'énergie auparavant excédentaire devient ainsi disponible à un autre moment, à un autre endroit.

Connaissances de base

Systèmes énergétiques



Exemple de système énergétique



Champs d'apprentissage

Transformation dans les systèmes énergétiques

Champs d'apprentissage

Produits

Dans les réseaux d'alimentation ayant une part importante d'énergies renouvelables, il est fréquent que l'offre et la demande en énergie ne correspondent pas. Cela peut être le fait d'un manque d'unités de stockage, mais aussi de sites de production trop excentrés. Dans le cadre des énergies renouvelables avec de nombreuses installations photovoltaïques et héliothermiques décentralisées, des solutions en îlots sont désormais possibles.

Le surplus de courant produit est utilisé par exemple pour charger un accumulateur adapté. Ici, l'énergie électrique est utilisée par un électrolyseur pour la dissociation de l'eau, et l'hydrogène produit est stocké directement

ou transformé chimiquement par une méthanisation. Après la transformation, le méthane produit peut être stocké et utilisé pour le reconvertir en énergie thermique, mécanique ou électrique dans une turbine à gaz. Un électrolyseur réalise ainsi une transformation électrochimique, tandis que la méthanisation est une transformation chimicochimique.

La pompe à chaleur est couramment utilisée pour la transformation dans les systèmes énergétiques de l'ingénierie de bâtiment. Cette dernière transforme de l'énergie électrique et de l'énergie thermique faiblement calorifique en énergie thermique exploitable pour le chauffage.

Chimicoélectrique

ET 292

Système de pile à combustible

Chimicothermico-
mécanicoélectrique**ET 794**

Turbine à gaz avec turbine de puissance

Électrithermithermique

ET 102

Pompe à chaleur

HL 320.01

Pompe à chaleur

ET 292 Système de pile à combustible

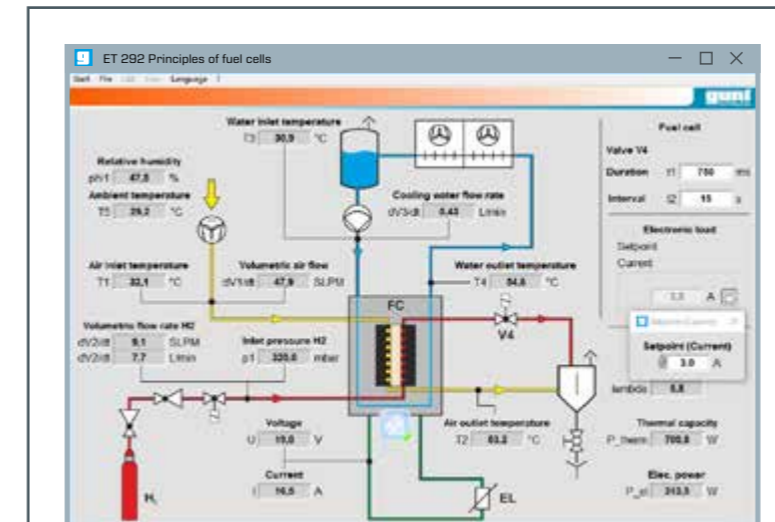
Les systèmes modernes de pile à combustible sont de plus en plus utilisés pour la transformation décentralisée de l'énergie destinée à l'alimentation domestique. La mise à disposition de l'énergie sur place permet de réduire largement les pertes dues au transport. Cette cogénération a en outre un excellent rendement global étant donné que non seulement l'énergie thermique mais aussi l'énergie électrique sont utilisées. Les professionnels du génie thermique ont identifié le potentiel que représentent ces systèmes et travaillent actuellement de manière intensive

à l'optimisation et à la commercialisation des systèmes de pile à combustible pour l'alimentation domestique en énergie. Pour pouvoir s'établir sur le marché libéralisé de l'énergie, les systèmes de pile à combustible doivent tout autant répondre à des exigences d'efficacité énergétique que de rentabilité économique. Une économie basée sur l'hydrogène n'est pas envisageable sans l'intervention de piles à combustible pour la conversion de l'énergie.

Avec l'ET 292, vous disposez d'un système de pile à combustible fonctionnant en cogénération. Les composants du système de pile à combustible sont bien agencés sur un panneau. La pile à combustible est chargée par une charge électronique et fonctionne au choix en mode tension, intensité ou puissance.

La pile à combustible utilise de l'oxygène et de l'hydrogène ultra-pur comme fluides de travail. Par le biais du ventilateur, l'oxygène est conduit dans l'air ambiant à la pile à combustible. L'hydrogène est débité par un réservoir sous pression et ramené à la pression du système de pile à combustible au moyen d'un détendeur multi-étagé.

- 1 soupape de réduction de basse pression
- 2 soupe d'entrée
- 3 ventilateur de cathode
- 4 pile à combustible
- 5 séparateur d'eau
- 6 interrupteur principal
- 7 pompe à eau de refroidissement
- 8 refroidisseur d'eau
- 9 contrôle optique du débit
- 10 réservoir d'eau de refroidissement



Le logiciel de l'ET 292 permet l'acquisition des grandeurs principales

- Températures d'entrée et de sortie
 - ▶ côté air
 - ▶ côté eau
- pression du système
- débit volumétrique d'hydrogène
- puissance électrique
- intensité
- tension

Contenu didactique

- conversion d'énergie chimique en énergie électrique et thermique
- structure et fonction d'un système de pile à combustible
- rapports entre paramètres de fonctionnement des piles à combustible
- impacts sur la puissance électrique des piles à combustible
- enregistrement et visualisation de toutes les caractéristiques tensions/intensité correspondantes
- calcul des grandeurs caractéristiques correspondantes

Sur le produit:



ET 794 Turbine à gaz avec turbine de puissance

Les turbines à gaz avec turbines de puissance à rotation libre sont utilisées de préférence comme entraînements lorsque les exigences de puissance fluctuent fortement, notamment dans les centrales électriques, les bateaux, les locomotives et dans la construction automobile. L'ET 794 étudie le comportement en fonctionnement d'une installation équipée de deux turbines indépendantes à deux arbres. En l'occurrence, la première turbine (à haute pression) entraîne le compresseur, tandis que la

seconde (turbine de puissance) fournit la puissance utile. Les changements de puissance dans la turbine de puissance n'ont aucune influence sur le compresseur qui peut continuer à fonctionner à une vitesse de rotation optimale au point de rendement maximal. La vitesse de rotation, les températures, les pressions ainsi que les débits massiques de l'air et du combustible sont enregistrés et affichés à l'aide de capteurs. Des grandeurs caractéristiques sont déterminées.

- 1 aspiration d'air avec silencieux
- 2 ventilateur de démarrage
- 3 armoire de commande
- 4 raccord d'eau de refroidissement
- 5 générateur
- 6 turbine de puissance
- 7 gazogène (compresseur, chambre de combustion, turbine)
- 8 silencieux pour gaz d'échappement

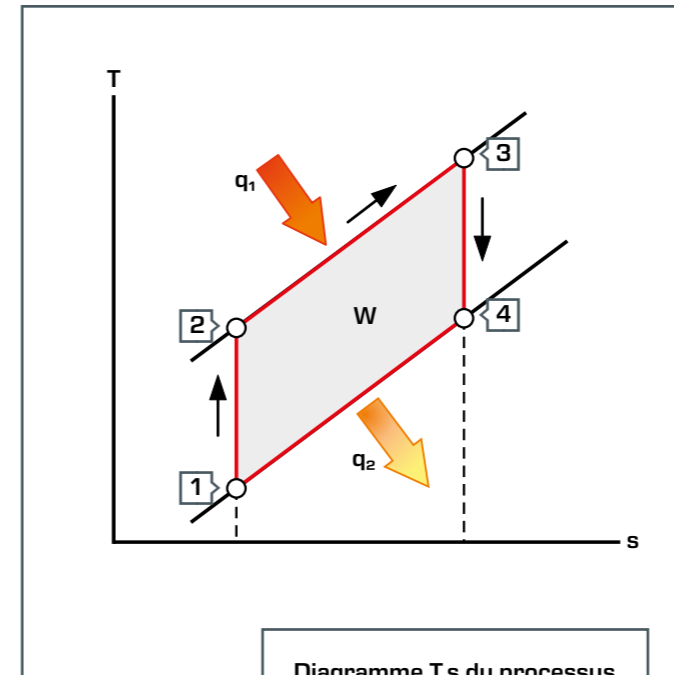
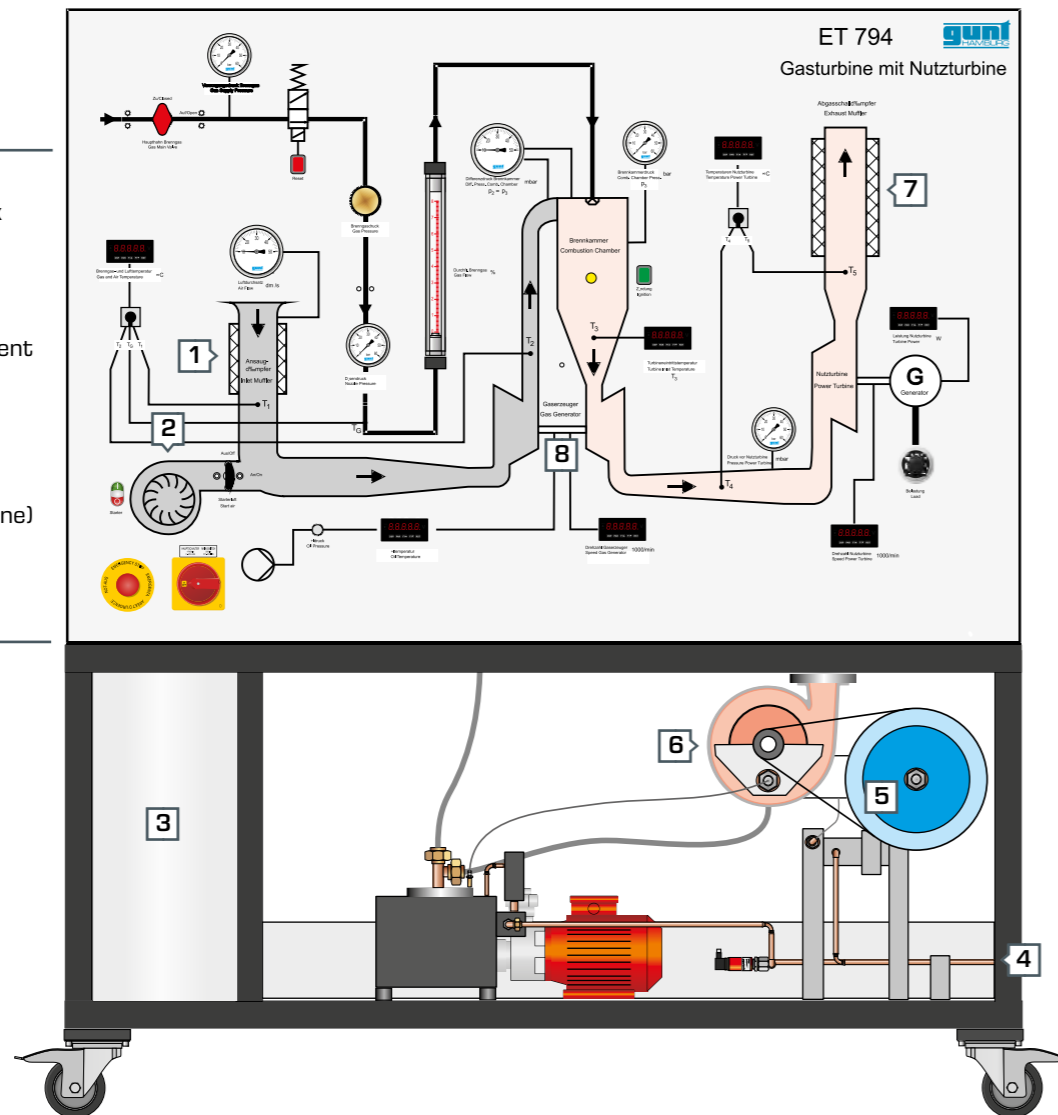


Diagramme T,s du processus ouvert de turbine à gaz:

- 1 → 2 compression
- 2 → 3 apport de chaleur
- 3 → 4 détente

q_1 flux thermique apporté,
 q_2 flux thermique évacué,
 W travail utile

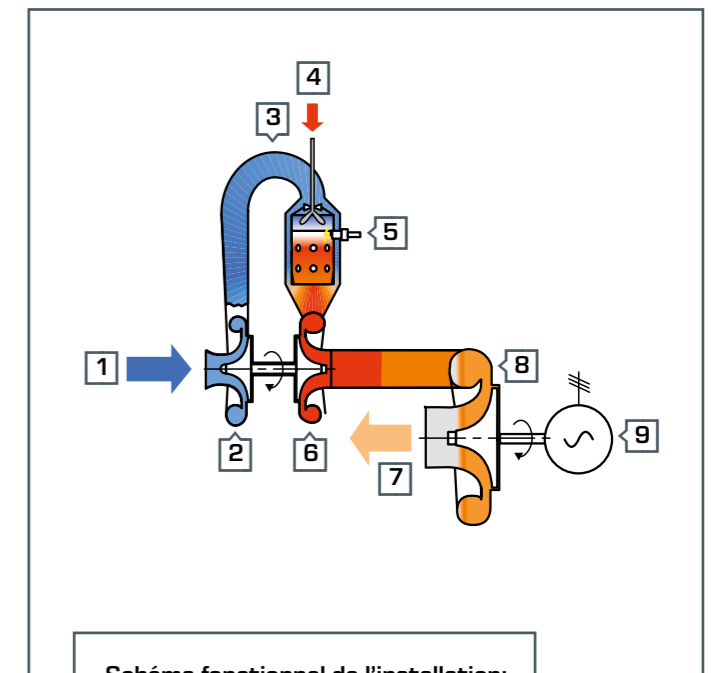


Schéma fonctionnel de l'installation:

- 1 air froid
- 2 compresseur
- 3 chambre de combustion tubulaire
- 4 combustible
- 5 bougie d'allumage
- 6 turbine haute pression
- 7 gaz d'échappement
- 8 turbine de puissance
- 9 générateur

Sur le produit:



Contenu didactique

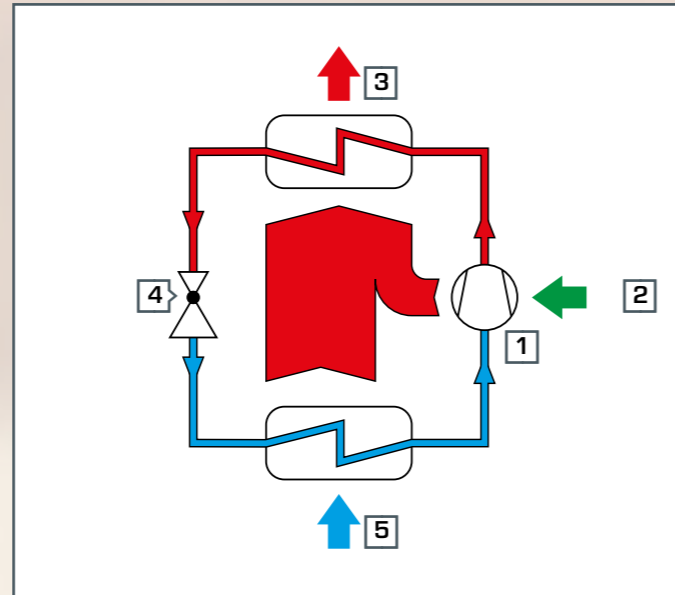
- détermination de la puissance sur l'arbre
- détermination de la consommation de combustible spécifique
- enregistrement de la courbe caractéristique de la turbine de puissance
- détermination du rendement du système

Connaissances de base Pompe à chaleur

Qu'est-ce qu'une pompe à chaleur?

Une pompe à chaleur transporte de la chaleur d'un niveau de température bas vers un niveau de température plus élevé. Pour effectuer cela, elle a besoin d'une puissance d'entraînement. Cette dernière peut être mécanique, électrique ou thermique. Les pompes à chaleur les plus courantes fonctionnent selon le principe de l'installation frigorifique à compression. On trouve aussi, mais plus rarement, des pompes à chaleur basées sur le processus d'absorption.

- 1 compresseur
- 2 énergie d'entraînement
- 3 dissipation de chaleur
- 4 soupape de détente
- 5 absorption de chaleur



Où la pompe à chaleur trouve-t-elle son énergie?

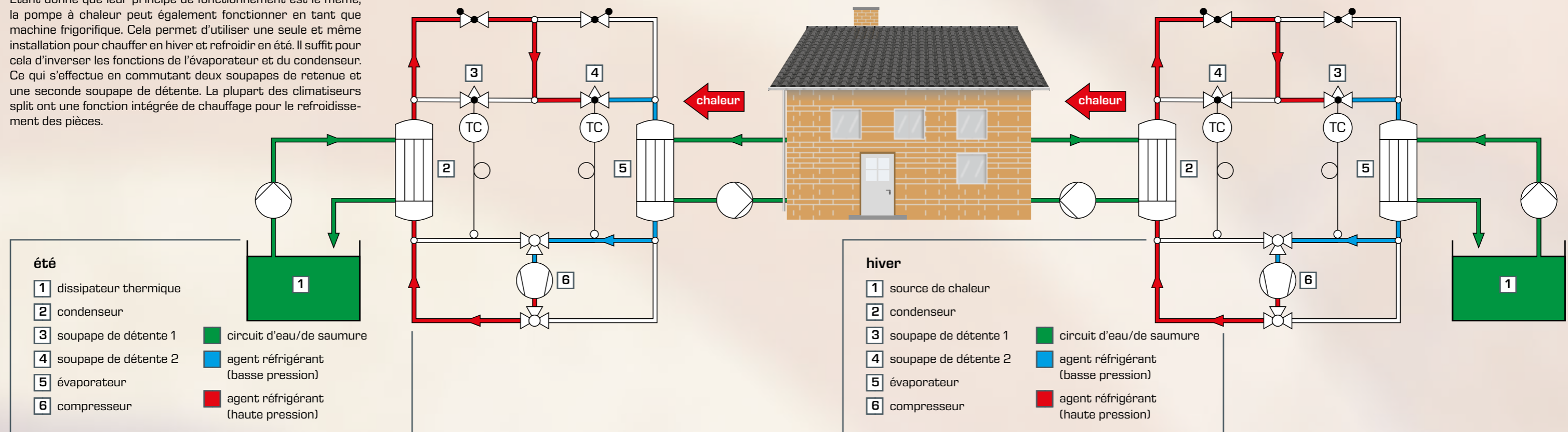
De manière générale, la pompe à chaleur prélève de l'énergie dans l'environnement. La plupart du temps dans l'air, les eaux souterraines, la terre ou les eaux fluviales. Lorsque cette énergie est prélevée dans le sol, on parle de géothermie de surface. Pour obtenir un rendement élevé, il est important que la température de la source d'énergie soit aussi élevée et constante que possible. Cette température ne doit pas trop baisser en hiver, au moment où la puissance de chauffe à fournir est la plus

élevée. Pour ce qui concerne les eaux souterraines et la terre, les échangeurs de chaleur doivent avoir de très grandes dimensions afin d'éviter tout surrefroidissement local. Pour choisir la source de chaleur adéquate, il faut mettre en regard l'investissement financier, le rendement, la disponibilité et les démarches requises pour obtenir les autorisations. L'utilisation de la chaleur perdue de faible niveau comme l'air extrait ou l'eau de refroidissement constitue une option avantageuse.

Source d'énergie	Avantage	Inconvénient
Air extérieur	Investissements faibles	Puissance médiocre en hiver
Eaux fluviales	Investissements faibles	Puissance médiocre en hiver
Eaux souterraines	Bonne puissance constante	Investissements plus élevés, autorisations requises
Terre	Bonne puissance constante	Plus grande surface requise

Une pompe à chaleur peut chauffer ou refroidir

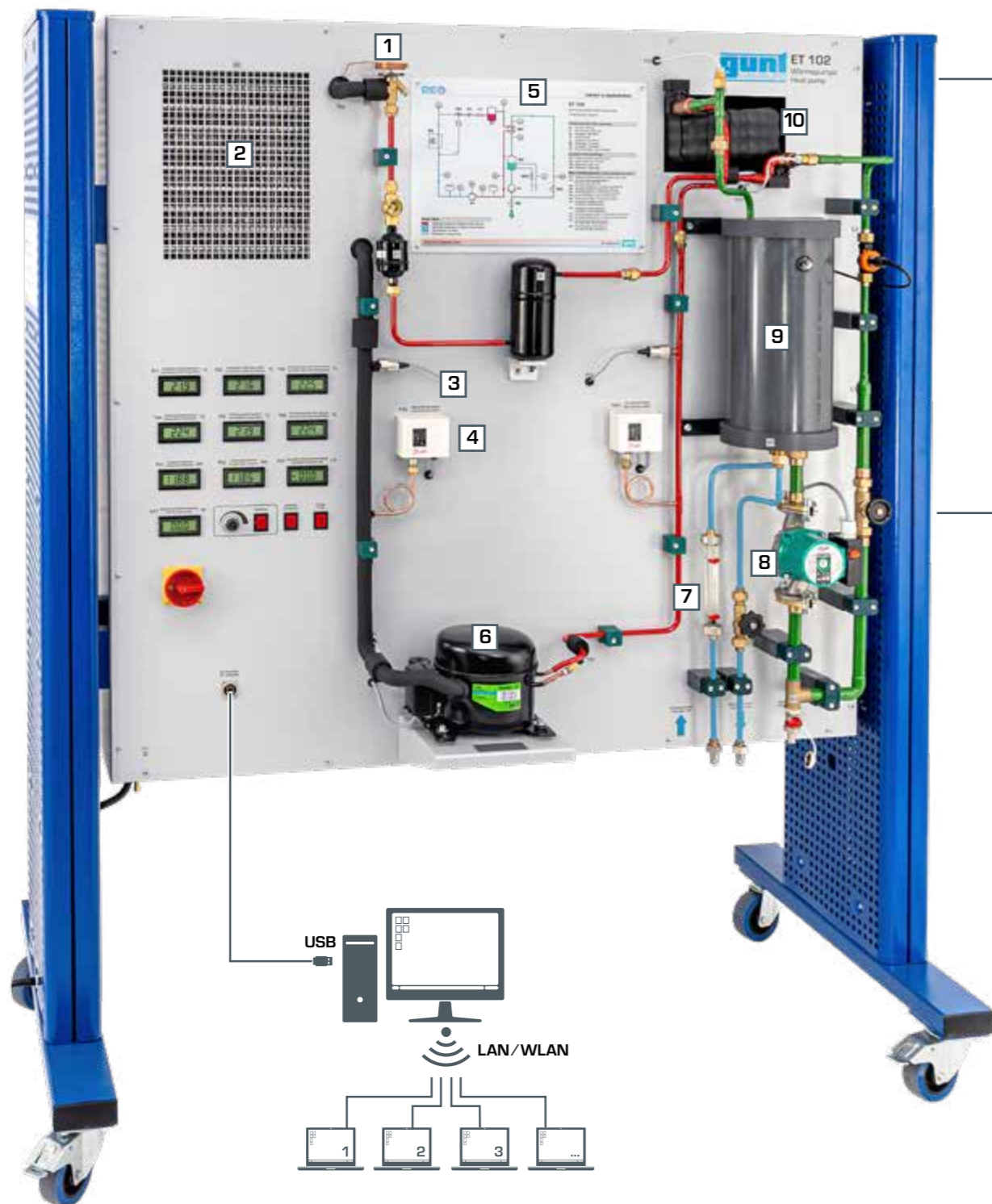
Étant donné que leur principe de fonctionnement est le même, la pompe à chaleur peut également fonctionner en tant que machine frigorifique. Cela permet d'utiliser une seule et même installation pour chauffer en hiver et refroidir en été. Il suffit pour cela d'inverser les fonctions de l'évaporateur et du condenseur. Ce qui s'effectue en commutant deux soupapes de retenue et une seconde soupape de détente. La plupart des climatiseurs split ont une fonction intégrée de chauffage pour le refroidissement des pièces.



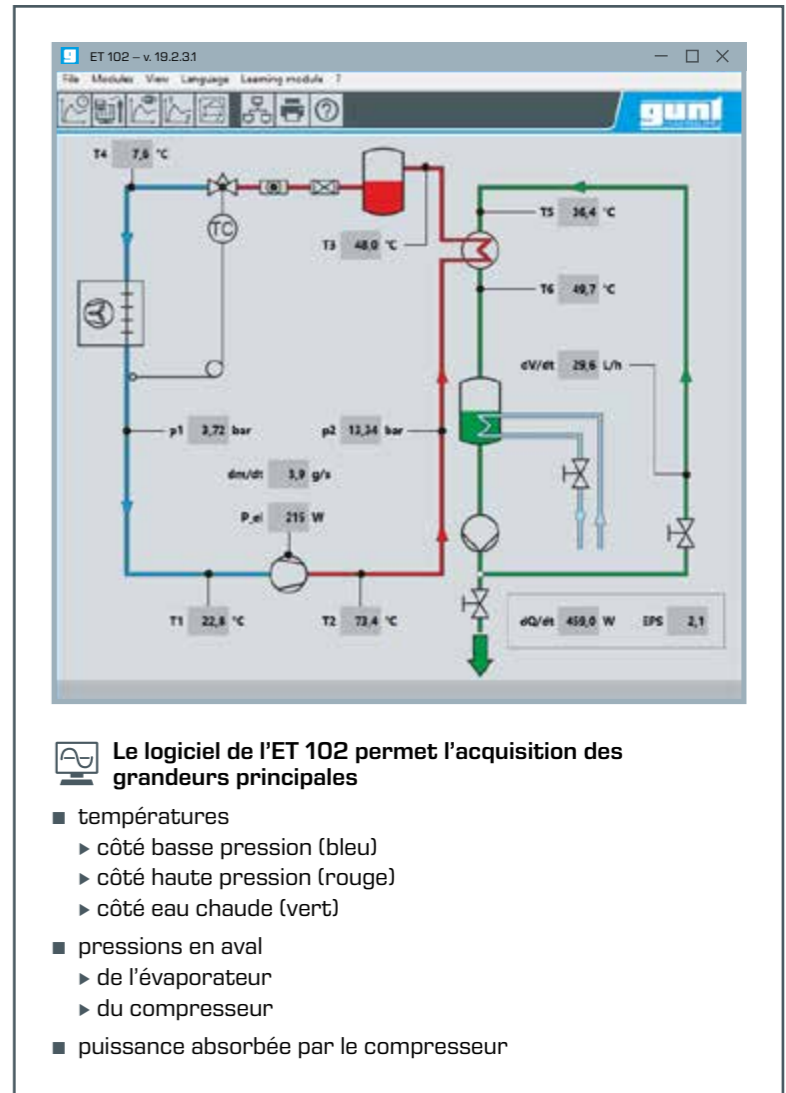
ET 102 Pompe à chaleur

L'appareil GUNT ET102 comprend un modèle fonctionnel complet de pompe à chaleur air/eau. La disposition claire et espacée des éléments permet de comprendre très facilement la manière dont est conçue une pompe à chaleur. Tous les composants sont les mêmes que ceux couramment utilisés pour les pompes à chaleur et dans le génie frigorifique. Cela permet de les identifier facilement et d'assurer un lien étroit entre la pratique et l'apprentissage. Un grand nombre de capteurs sont positionnés dans l'installation pour enregistrer des pressions, températures et débits. L'affichage des valeurs de mesure per-

met aux apprenants d'observer directement le déroulement du processus de la pompe à chaleur. L'affichage et l'analyse des mesures sur un PC ont lieu simultanément. En plus d'enseigner le principe de la pompe à chaleur, l'appareil est idéal pour démontrer les principes de base du génie frigorifique. En plus d'expliquer les bases sur le fonctionnement de la pompe à chaleur/machine frigorifique, vous pouvez également réaliser des mesures quantitatives comme par exemple le calcul expérimental du coefficient de performance.



- 1 soupape de détente
- 2 évaporateur avec ventilateur
- 3 capteur de pression
- 4 pressostat
- 5 schéma de processus
- 6 compresseur
- 7 débitmètre d'eau froide
- 8 pompe
- 9 réservoir d'eau chaude
- 10 condenseur



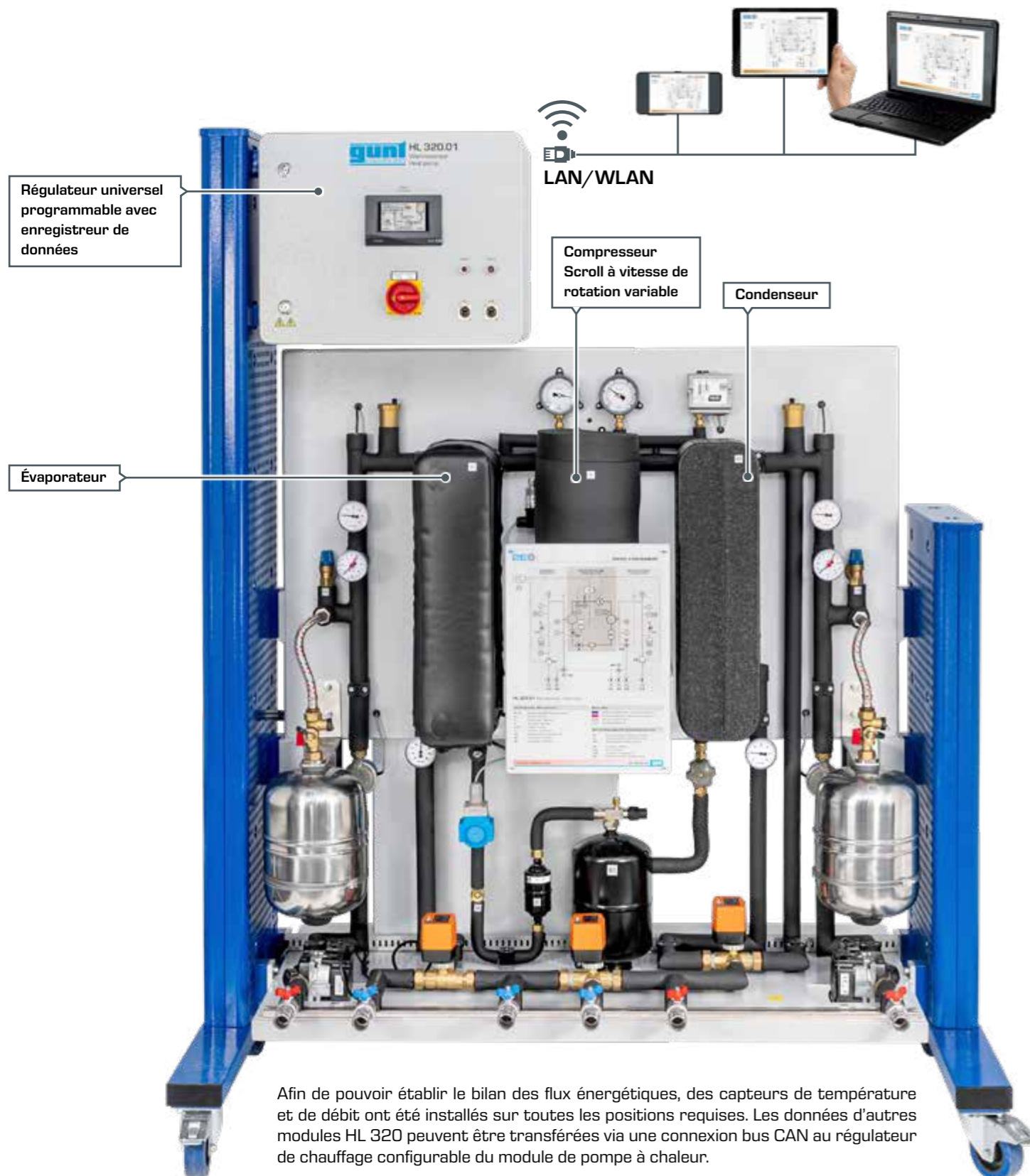
Contenu didactique

- structure et fonction d'une pompe à chaleur air-eau
- représentation du cycle thermodynamique dans le diagramme log p,h
- bilans énergétiques
- détermination de grandeurs caractéristiques importantes
 - ▶ rapport de pression du compresseur
 - ▶ coefficient de performance idéal
 - ▶ coefficient de performance réel
- dépendance du coefficient de performance réel de la différence de température (air-eau)
- comportement en service sous charge

Sur le produit:



HL 320.01 Pompe à chaleur



La pompe à chaleur HL 320.01 fait partie du système modulaire HL 320; elle permet de réaliser différentes associations de la géothermie et de l'héliothermie dans un système de chauffage moderne. La pompe à chaleur est entraînée par un compresseur scroll à vitesse de rotation variable. Cela permet d'adapter la puissance de chauffe de la pompe à chaleur aux besoins actuels de l'installation de chauffage.

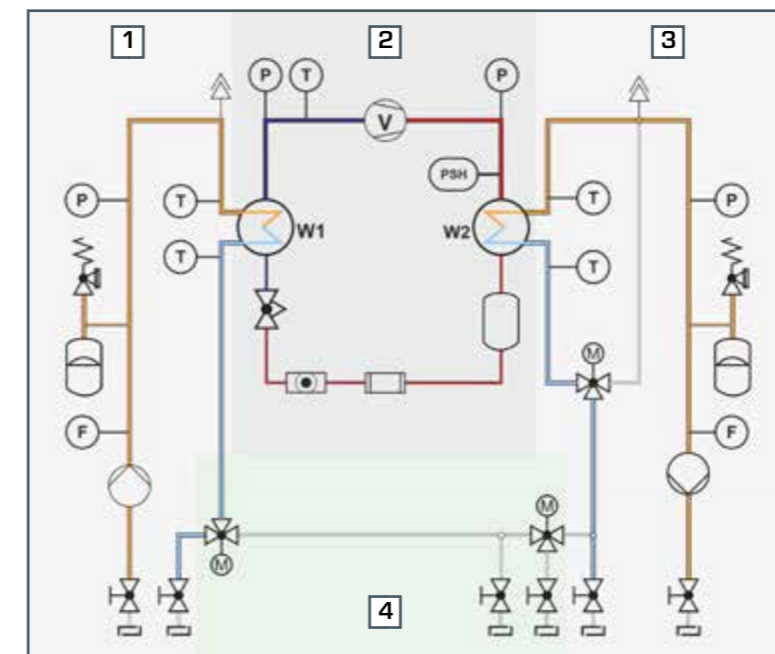


Schéma de processus du module HL 320.01 Pompe à chaleur

- 1 raccords du circuit source
- 2 circuit frigorifique
- 3 raccords du circuit de chauffage
- 4 possibilités supplémentaires d'intégration de modules HL 320

L'association 3 du système HL 320 réunit les modules suivants au sein d'un système:

- HL 320.01 Pompe à chaleur
- HL 320.07 Chauffage au sol/absorbeur géothermique
- HL 320.08 Soufflante de chauffage/échangeur de chaleur à air

Cette association permet la réalisation d'essais fondamentaux sur le comportement en service de la pompe à chaleur. Des essais d'approfondissement sont possibles en intégrant par exemple un module de stockage (HL 320.05) et un capteur solaire thermique.



Contenu didactique

- fonction et construction d'une pompe à chaleur
- distinction entre différents états de fonctionnement
- grandeurs influençant le COP (Coefficient of Performance)
- paramétrage d'un régulateur de pompe à chaleur

Sur le produit:



Champs d'apprentissage

Le stockage dans les systèmes énergétiques

Champs d'apprentissage

Produits

Les systèmes énergétiques renouvelables produisent une quantité variable d'énergie en fonction de la force de vent ou du rayonnement solaire rencontrés. Pour couvrir les besoins en énergie du soir au matin, il faut donc avoir recours à des systèmes capables de stocker temporairement les surplus d'énergie de la journée lorsqu'il n'est pas possible d'avoir une mise à disposition constante d'énergie comme c'est le cas dans les installations de biogaz.

Il existe déjà différentes technologies disponibles pour le stockage, qui présentent chacune des rendements différents. À la pointe de la technique, on peut citer par exemple les centrales d'accumulation par pompage qui, en cas de surplus de courant, pompent de l'eau

dans un lac d'accumulation situé à une altitude supérieure. Lorsque les besoins en énergie augmentent à nouveau, l'eau est libérée et sert à entraîner un générateur au moyen de turbines.

Il s'agit d'un procédé courant dans le génie frigorifique qui utilise des accumulateurs thermiques tels que l'accumulateur de glace. L'installation frigorifique est portée à son point de travail optimal, et la puissance frigorifique produite en excès pendant la nuit permet de couvrir les besoins plus élevés de la journée au moyen de l'accumulateur de glace.

Accumulateur d'air comprimé

ET 513

Compresseur à piston à 1 étage

Réservoir d'eau

HM 143

Processus d'écoulement non stationnaires dans les réservoirs

Stockage thermique

HL 320.05

Module de réservoir central avec régulateur

ET 420

Accumulateurs de glace en génie frigorifique

Stockage électrochimique

ET 255

Exploitation de l'énergie photovoltaïque avec un onduleur hybride

ET 220

Conversion de l'énergie dans une éolienne

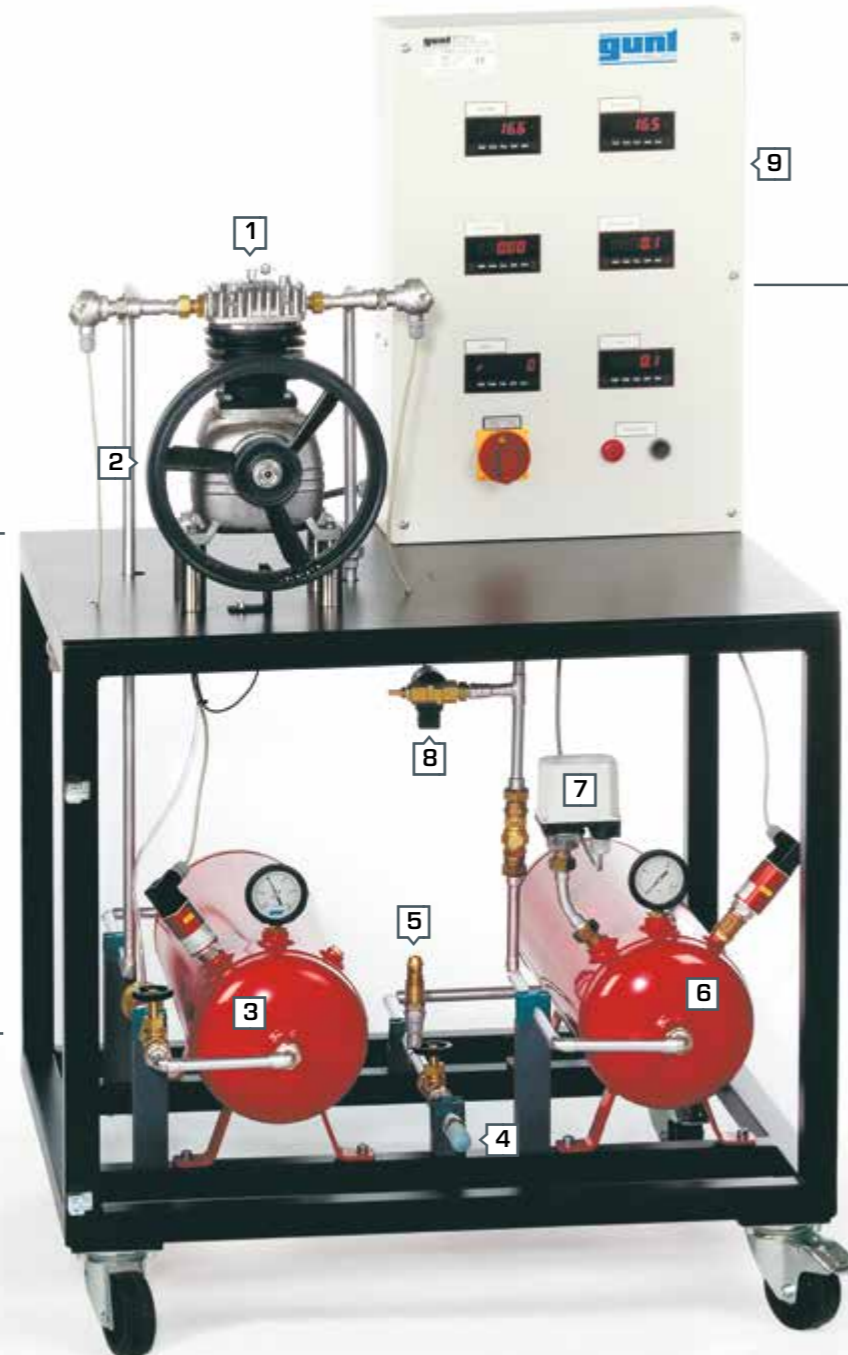
ET 220.01

Éolienne

ET 513 Compresseur à piston à 1 étage

Pour produire l'air comprimé nécessaire aux industries et métiers qui l'utilisent comme source d'énergie, on utilise ce que l'on appelle des installations de génération d'air comprimé. Un élément central de ces installations est constitué par le compresseur. Il sert à augmenter la pression de l'air en utilisant de l'énergie mécanique. Les installations de génération d'air comprimé sont utilisées pour entraîner des machines dans l'industrie minière, pour les commandes pneumatiques dans les ateliers d'assemblage, ou comme station de gonflage des pneus dans les stations-service. Le compresseur à piston mono-étagé

ET 513 forme avec l'unité de freinage et d'entraînement HM 365 universelle une installation complète de génération d'air comprimé. L'unité d'entraînement HM 365 entraîne le compresseur par le biais d'une courroie trapézoïdale. La vitesse de rotation du compresseur se règle sur le HM 365. L'air est aspiré dans le réservoir d'aspiration où il est stabilisé avec d'être comprimé dans le compresseur à piston. L'air comprimé est ensuite pressé dans un réservoir sous pression et rendu ainsi disponible comme fluide de travail.



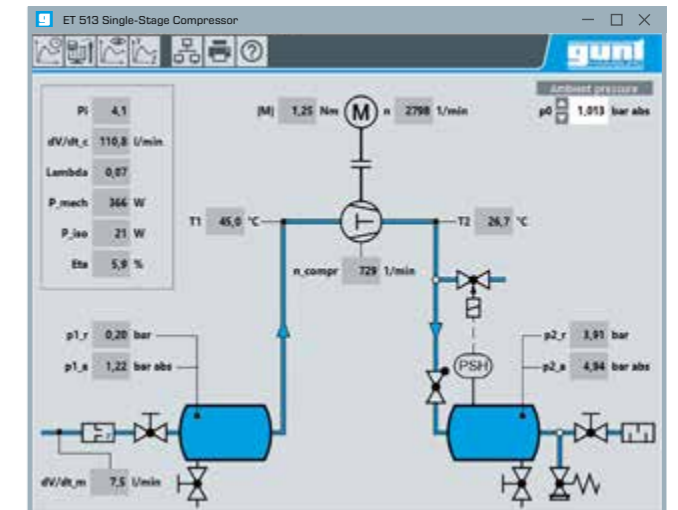
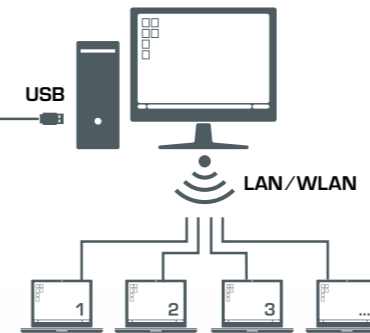
- 1 compresseur
- 2 poulie à courroie
- 3 réservoir d'aspiration
- 4 soupape de purge avec silencieux
- 5 soupape de sécurité
- 6 réservoir sous pression
- 7 pressostat
- 8 électrovanne
- 9 armoire de commande avec affichages numériques

Sur le produit:



Le logiciel de l'ET 513 permet l'acquisition et le calcul des grandeurs principales

- | Acquisition de: | Calcul de: |
|-----------------------|--------------------------|
| ■ température | ■ débit volumétrique |
| ■ pression | ■ rendement volumétrique |
| ▶ pression amont | ■ puissance mécanique |
| ▶ pression aval | ■ puissance isotherme |
| ■ débit volumétrique | ■ rendement |
| ■ vitesse de rotation | |
| ■ couple | |



Un pressostat avec électrovanne ainsi qu'une soupape de sécurité viennent compléter l'installation. Une buse située sur le réservoir d'aspiration permet de déterminer le débit volumique d'aspiration. Des capteurs enregistrent les pressions et les températures avant et après le compresseur. Les valeurs de mesure sont affichées numériquement. Elles peuvent être transmises via USB à un PC afin d'y être exploitées à l'aide du logiciel fourni. La mesure de la vitesse de rotation et du couple est intégrée au HM 365. On peut par ailleurs consulter sur des manomètres la pression régnant dans les réservoirs.

De la même manière que les centrales d'accumulation par pompage, les centrales d'accumulation d'air comprimé avec réservoirs sous pression ou cavernes peuvent être utilisées pour le stockage à court terme afin de couvrir des pics de charge. Ce type de centrale électrique présente avant tout l'avantage de permettre une régulation de la charge. Les temps de démarrage jusqu'à la pleine puissance sont de seulement 10 minutes. Avec l'ET 513, vous pouvez d'une part étudier le compresseur à piston et d'autre part suivre en ligne les caractéristiques de l'accumulateur d'air comprimé durant la charge et la décharge.



Association:
construction d'une installation de compresseur complète avec l'unité de freinage et d'entraînement HM 365.

Contenu didactique

- mesure de
 - ▶ pression d'aspiration et de refoulement
 - ▶ débit d'air
 - ▶ vitesse de rotation du compresseur
 - ▶ températures
- détermination du rendement volumétrique
- détermination du rendement isotherme

HM 143 Processus d'écoulement non stationnaires dans les réservoirs

Les processus d'écoulement non stationnaires sont pris en compte lors du dimensionnement des réservoirs d'eau. Ces processus se manifestent par exemple dans les bassins de retenue des eaux de pluie et dans les lacs artificiels. Les lacs artificiels servent de réservoir permanent pour l'alimentation en eau ou la conversion d'énergie, ou encore la protection contre les inondations. L'eau monte avant d'être évacuée par un trop-plein. Les processus d'écoulement des réservoirs s'effectuent par des conduites ou des galeries. Une cheminée d'équilibre sert à empêcher les coups de bélier dans les conduites et les robinetteries causés par les fluctuations soudaines du débit.

Le HM143 permet de présenter les processus d'écoulement non stationnaires dans les réservoirs, ainsi que le fonctionnement d'une cheminée d'équilibre. Le banc d'essai contient un bassin

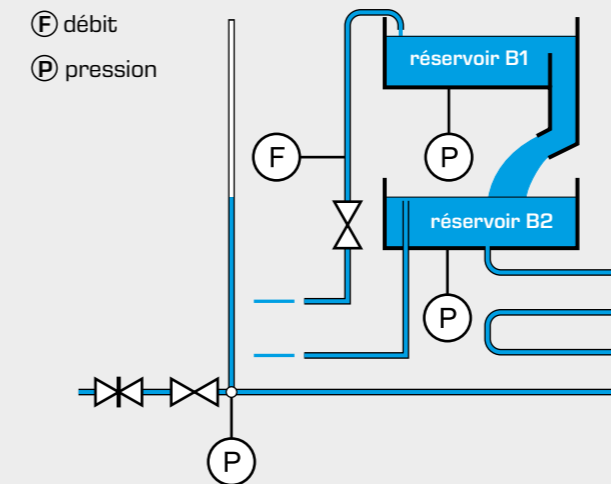
avec déversoir ajustable et un deuxième bassin en contrebas avec trop-plein et conduite d'évacuation. Une cheminée d'équilibre est installée dans la conduite d'évacuation. L'essai « lacs artificiels » est consacré aux processus d'écoulement non stationnaires avec deux réservoirs de stockage à long terme. Dans l'essai « cheminée d'équilibre », un coup de bélier est généré par la fermeture rapide d'un robinet-vanne placé dans la conduite d'évacuation. L'oscillation se manifeste sous la forme d'un mouvement pendulaire du niveau d'eau dans la cheminée d'équilibre.



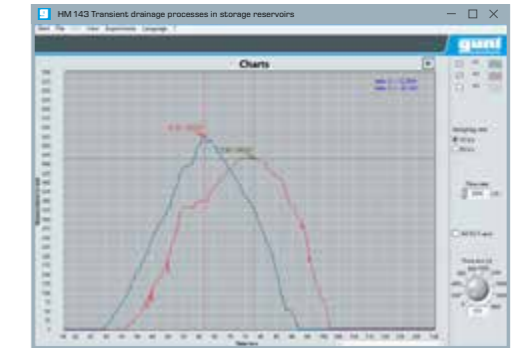
- 1 réservoir B1
- 2 réservoir B2
- 3 conduite de débordement
- 4 débitmètre
- 5 cheminée d'équilibre
- 6 robinet-vanne pour générer des coups de bélier
- 7 capteur de pression

Essai «lacs artificiels»

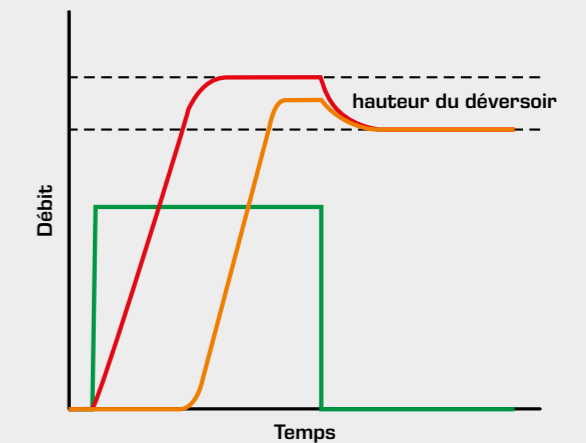
Les lacs artificiels servent de réservoirs à long terme. Lors de la première mise en eau, un fleuve alimente le premier lac artificiel. Une fois le trop-plein atteint, l'eau s'écoule en direction du second lac artificiel situé en amont. Une fois que ce dernier est rempli à son tour, l'eau s'écoule vers le milieu récepteur.



Logiciel



Les niveaux d'eau dans les bassins et la cheminée d'équilibre sont enregistrés par des capteurs de pression et représentés à l'aide du logiciel GUNT.



- niveau de remplissage du réservoir B1
- niveau de remplissage du réservoir B2
- alimentation en eau

Contenu didactique

- présentation de processus d'écoulement non stationnaires dans deux bassins de retenue des eaux de pluie placés l'un derrière l'autre
- présentation des processus d'écoulement non stationnaires sur deux lacs artificiels placés l'un derrière l'autre
- enregistrement des oscillations du niveau de l'eau dans la cheminée d'équilibre après un coup de bélier
- enregistrement et représentation des fluctuations des niveaux d'eau

Connaissances de base Stockage thermique

Le stockage thermique est utilisé pour la chaleur et le froid. L'accumulation/distribution de la chaleur ou du froid peut s'effectuer de manière directe ou indirecte. Les accumulateurs indirects peuvent être subdivisés en fonction des états physiques du fluide qui accumule la chaleur.

Afin d'économiser de la place, on utilise aussi bien des fluides de stockage liquides que solides. Les accumulateurs thermiques avec changement de phase, dits accumulateurs de chaleur latente, permettent d'atteindre une densité énergétique particulièrement élevée. Les frais d'appareillage sont nettement plus élevés pour les systèmes avec changement de phase. Le stockage par chaleur latente présente l'avantage supplémentaire d'avoir une température de charge et de décharge isotherme, ce qui est particulièrement intéressant en génie des procédés.

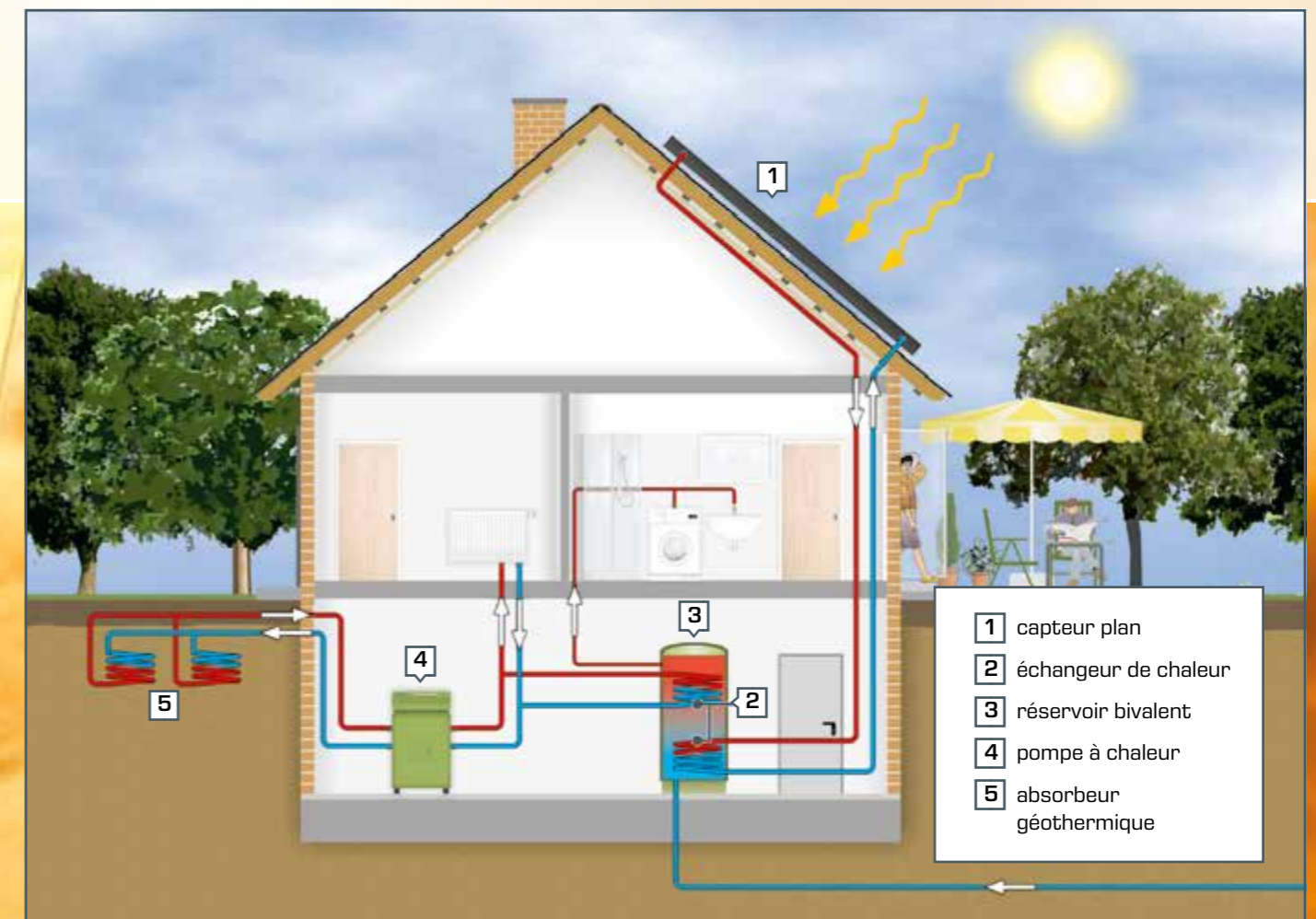
Les accumulateurs thermiques avec matériaux liquides et solides sans changement de phase sont également appelés accumulateurs sensibles. Ils sont basés sur le chauffage et le refroidissement d'un matériau au moyen d'un agent caloporteur. Cet agent caloporteur, qui peut être par exemple une huile hydraulique ou une eau glycolée, est pompé entre la source, le consommateur et l'accumulateur, rendant ainsi possible l'ensemble du processus d'accumulation indirecte.

On utilise des accumulateurs différents en fonction de l'application souhaitée. Les critères de choix d'un concept d'accumulateur sont la hauteur et la constance du niveau de température dont on a besoin, la durée de stockage souhaitée, les pertes ainsi que l'appareillage requis et son coût en tenant compte du niveau de charge.

Exemple: chaleur issue des énergies renouvelables dans une maison individuelle

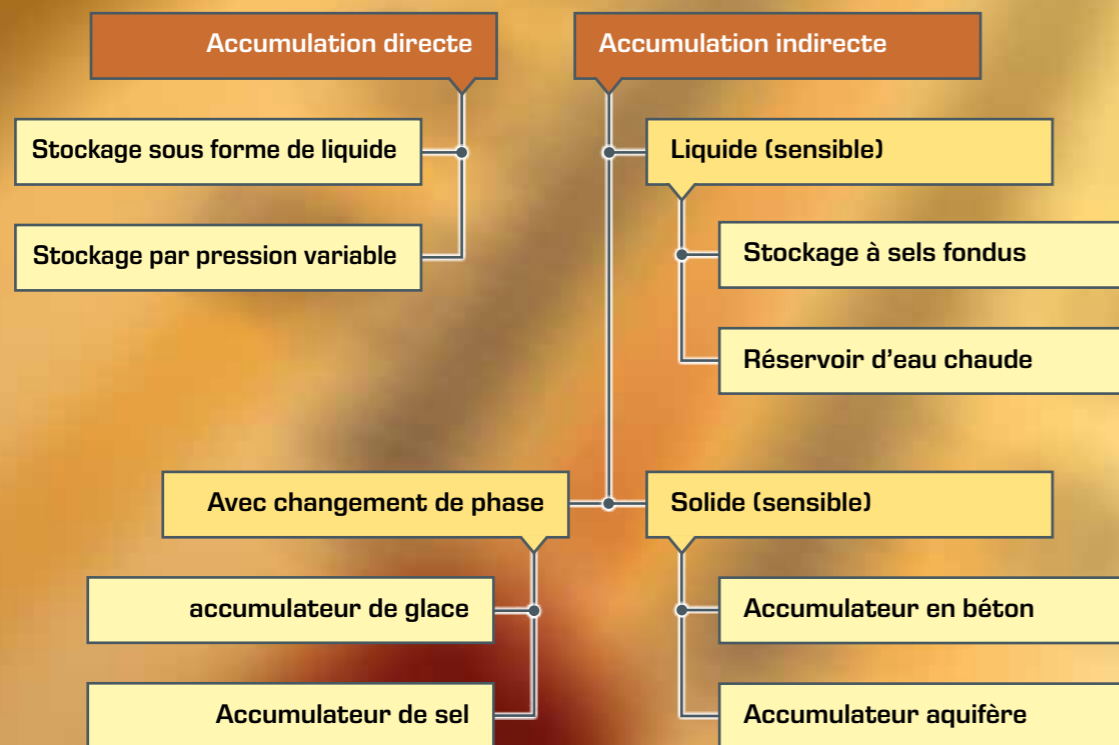
Dans les bâtiments d'habitation modernes bénéficiant d'une bonne isolation thermique, il est souvent judicieux de renoncer aux installations de chauffage traditionnelles. L'association de capteurs héliothermiques avec une pompe à chaleur permet très souvent aujourd'hui de réaliser des économies substantielles et d'avoir un approvisionnement énergétique fiable tout au long de l'année.

L'utilisation d'un accumulateur de chaleur permet une exploitation optimale de l'héliothermie. L'accumulateur peut être chargé de chaleur en excès pendant la journée, afin de chauffer la maison le soir et le matin ou de couvrir les besoins en eau chaude au quotidien.



L'illustration montre un système de chauffage des pièces et de l'eau sanitaire. Le capteur solaire plan (1) soutient la production de chaleur et réduit ainsi la consommation d'énergie de la pompe à chaleur à eau glycolée (4). La pompe à chaleur est alimentée en chaleur par les absorbeurs géothermiques (5). Le réservoir bivalent (3) permet d'intégrer différentes sources de chaleur et assure l'équilibre entre offre et besoin de chaleur.

Concepts de stockage thermique



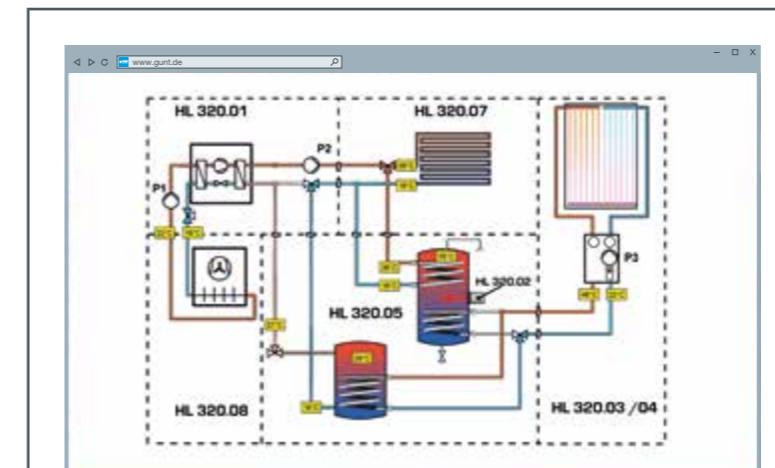
HL 320.05

Module de réservoir central avec régulateur



- 1 régulateur de chauffage programmable avec enregistreur de données
- 2 prises pour le bus CAN et le réseau
- 3 schéma de processus
- 4 réservoir tampon
- 5 échangeur de chaleur
- 6 vanne d'inversion 3 voies
- 7 pompe de circulation
- 8 réservoir bivalent

Le module de stockage HL 320.05 peut être intégré de différentes manières au système modulaire HL 320 par le biais d'entrées et de sorties individuellement accessibles. Des schémas et configurations du régulateur sont préparés pour cinq associations prédéfinies. Pour la préparation des essais, on commence par réaliser les raccords de tuyauterie indiqués. Ensuite, une connexion de contrôle et une connexion de données (Bus CAN) sont établies pour chacun des modules. L'essai peut démarrer dès que la configuration préparée du régulateur a été activée. Différents programmes pour PC sont disponibles pour le régulateur et l'enregistreur de données; ils permettent, si nécessaire, d'adapter la configuration ou les options souhaitées pour l'enregistrement des données.



Visualisation dans le navigateur web via LAN/Wi-Fi

Le contrôle et l'acquisition des données du régulateur peuvent se faire sur PC via un module de réseau. La connexion peut se faire via le routeur intégré par LAN ou sans fil par Wi-Fi. Cela permet de représenter par exemple les données actuelles de l'installation sur un schéma. Cette représentation peut être appelée depuis n'importe quel navigateur Internet actuel.

Références

De nombreux clients à travers le monde utilisent avec succès notre système modulaire HL 320. Voici quelques références choisies:

- University College London (UCL), United Kingdom
- ROC Kop van Noord-Holland, Netherlands
- Politechnika Slaska w Gliwicach, Poland
- Universidad de Huelva (UHU), Spain
- Montanuniversität Leoben, Austria
- Hochschule Ansbach, Deutschland
- Hochschule Wismar, Deutschland
- IUT Amiens, France

Préparation de l'essai



Des accouplements de conduite sécurisés (1, 2) permettent de modifier sans aucun danger le plan des conduites. Les données actuelles de l'installation peuvent être visualisées aussi bien sur le régulateur (3) que via une connexion réseau (4).

Sur le produit:



ET 420 Accumulateurs de glace en génie frigorifique

Plus l'alimentation en énergie est décentralisée, plus il est essentiel de pouvoir stocker cette énergie. Depuis des années, l'ingénierie de bâtiment stocke efficacement l'énergie thermique destinée au chauffage de l'eau sanitaire. Par contre, l'utilisation d'accumulateurs de glace pour le refroidissement des bâtiments demeure l'exception.

La chaleur à évacuer pour le refroidissement des bâtiments varie d'un jour à l'autre. Le besoin de refroidissement est en général beaucoup plus élevé dans la journée que pendant la nuit. Pour être en mesure de refroidir les bâtiments même lorsque les exigences de charge sont à leur niveau le plus élevé, les installations frigorifiques sont dimensionnées en fonction du pic de charge attendu. Ce qui entraîne un surdimensionnement du génie frigorifique, si bien que les installations concernées fonctionnent de manière très inefficace en comportement à charge partielle.

Des accumulateurs de glace peuvent être utilisés pour soutenir le fonctionnement de l'installation frigorifique lorsque les charges de refroidissement sont particulièrement élevées. On utilise les accumulateurs de glace pour renforcer l'installation frigorifique, principalement dans les bâtiments non habités de grande dimension. En cas de faibles besoins de froid, l'accumulateur est alimenté par l'installation frigorifique, et peut être à nouveau déchargé en cas de pics de charge pour venir en renfort de cette dernière. Cette méthode permet de réduire le dimensionnement du génie frigorifique. L'utilisation d'installations frigorifiques entraîne une baisse des coûts de fonctionnement et d'acquisition.

Sur le produit:



L'ET 420 offre une installation frigorifique avec accumulateur de glace dont le fonctionnement peut être entièrement ajusté aux besoins. Le concept de l'installation comprend une tour de refroidissement par voie sèche 9, qui représente pendant les essais l'échangeur de chaleur dans le bâtiment à alimenter, ainsi qu'une tour de refroidissement par voie humide 8, qui représente la libération de chaleur dans l'air ambiant. L'accumulateur de glace permet la réalisation de différents états de fonctionnement afin de répondre efficacement aux besoins fluctuants de chauffage et de refroidissement d'un bâtiment.

En modifiant la position des soupapes, il est possible d'ajuster les états de fonctionnement suivants:

- chargement de l'accumulateur de glace
- refroidissement par l'accumulateur de glace
- refroidissement par l'installation frigorifique
- refroidissement par l'installation frigorifique et l'accumulateur de glace
- chauffage par la pompe à chaleur
- chauffage par la pompe à chaleur et chargement de l'accumulateur de glace
- dissipation de la chaleur par la tour de refroidissement par voie humide

Contenu didactique

- structure et fonction d'une installation frigorifique efficace énergétiquement
- fonction et fonctionnement d'un accumulateur de glace
 - ▶ charger
 - ▶ décharger
- établissement du bilan des flux énergétiques
- transport d'énergie des différents fluides
- cycle frigorifique à compression sur le diagramme log p,h
- fonction et puissance d'une tour de refroidissement par voie humide
- fonction et puissance d'une tour de refroidissement par voie sèche

- 1 armoire de commande,
- 2 réservoir de stockage de glycol,
- 3 pompes de circulation,
- 4 accumulateur de glace,
- 5 compresseur d'agent réfrigérant,
- 6 condenseur d'agent réfrigérant,
- 7 évaporateur d'agent réfrigérant,
- 8 tour de refroidissement par voie humide,
- 9 tour de refroidissement par voie sèche



Banc d'essai avec installation frigorifique et accumulateur de glace



Tour de refroidissement par voie humide



Tour de refroidissement par voie sèche

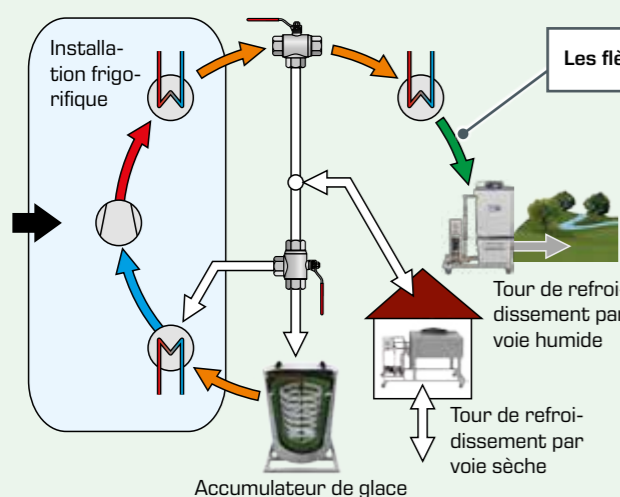
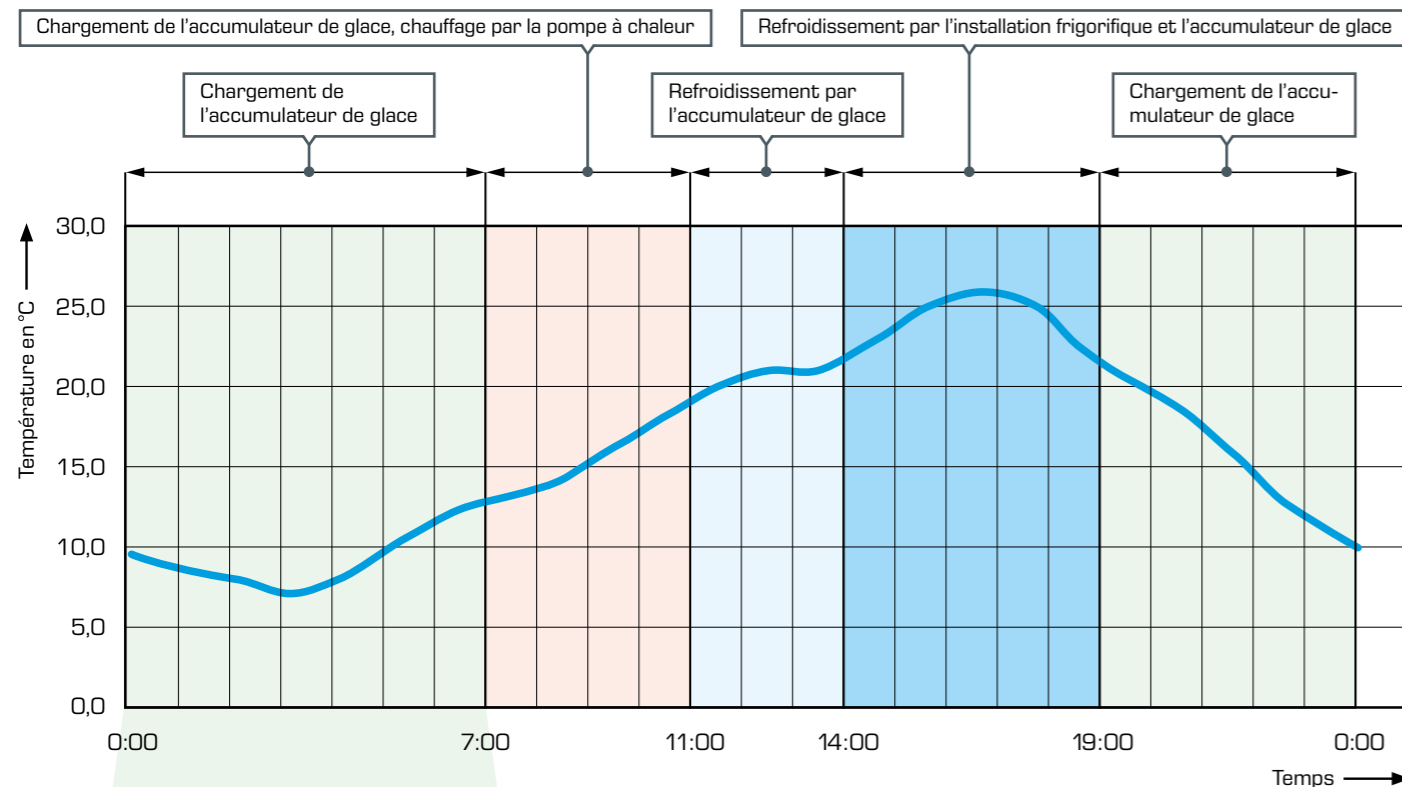
ET 420

Accumulateurs de glace en génie frigorifique – États de fonctionnement

Exemple d'alimentation thermique d'un bâtiment: les modes de fonctionnement de l'ET 420

Ce qui suit montre comment fonctionne, dans la pratique, une alimentation en énergie thermique adaptée à la demande par le biais d'une installation frigorifique avec accumulateur de glace. On considère à cet effet, à titre d'exemple, le profil de charge d'un immeuble de bureaux à alimenter.

Pour montrer le fonctionnement de l'accumulateur de glace, on prend l'exemple du cycle d'une journée. L'objectif principal est de réagir à des charges de refroidissement et de chauffage variables, et d'assurer une alimentation efficace du bâtiment par une séquence judicieuse d'états de fonctionnement.

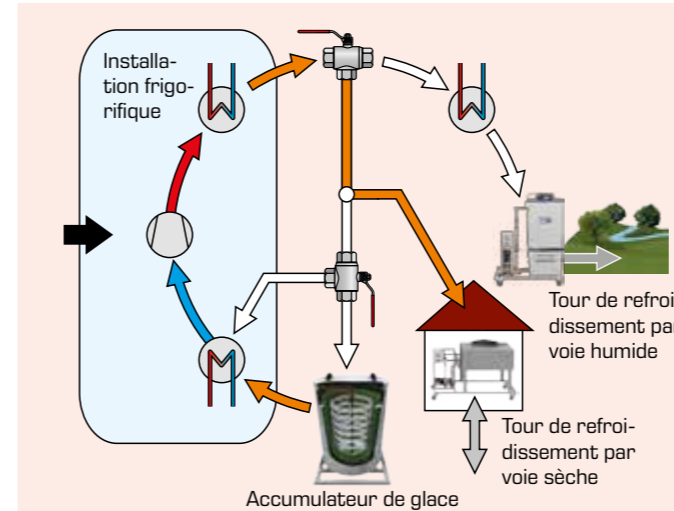


Chargement de l'accumulateur de glace

Sur la plage horaire comprise entre minuit et 07h, les bureaux sont vides. Les besoins en climatisation sont nuls, l'accumulateur de glace est chargé. À cet effet, la chaleur est évacuée de l'accumulateur de glace via l'évaporateur du circuit de l'agent réfrigérant. (la dissipation de la chaleur entraîne le gel de l'eau se trouvant dans l'accumulateur de glace, et donc le chargement de ce dernier.)

La chaleur perdue par le circuit de l'agent réfrigérant est évacuée dans l'air ambiant, via la tour de refroidissement par voie humide.

glycol, agent réfrigérant LP, agent réfrigérant HP, eau, air, puissance électrique, processus inactif

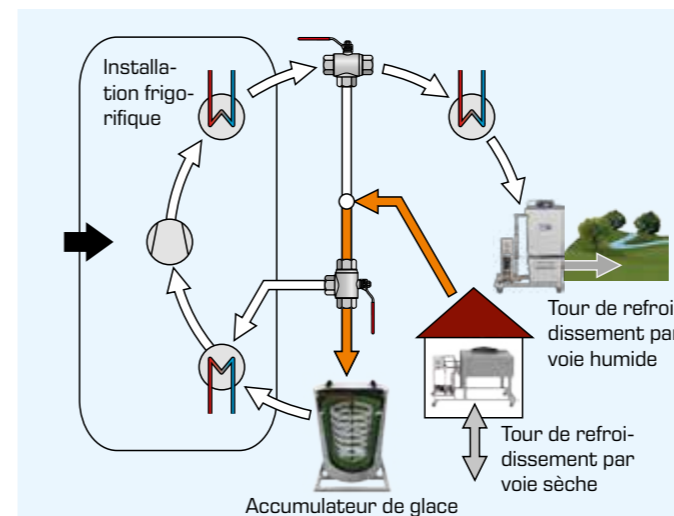


Chargement de l'accumulateur de glace et chauffage par chaleur perdue

Sur la plage horaire du matin comprise entre 07h et 11h, la température à l'intérieur du bâtiment est $< 20^{\circ}\text{C}$. Il y a un besoin de chauffage.

La chaleur qui apparaît pendant le processus de charge de l'accumulateur de glace peut être utilisée pour le chauffage. À cet effet, la chaleur est évacuée de l'accumulateur de glace via l'évaporateur du circuit de l'agent réfrigérant. La dissipation de la chaleur permet de charger l'accumulateur de glace.

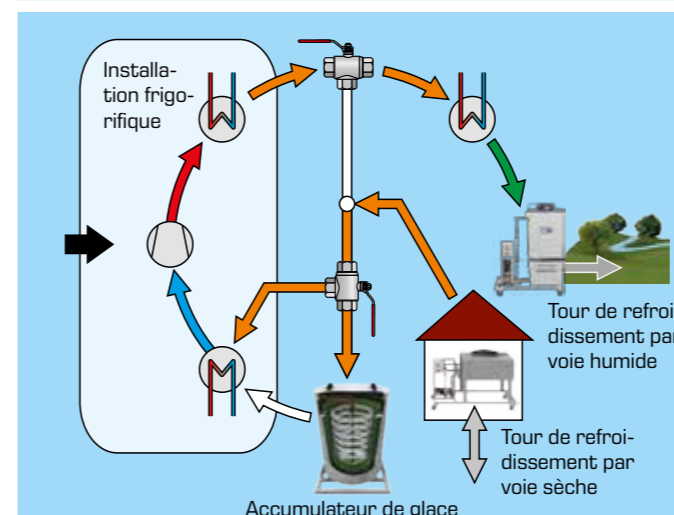
La chaleur perdue utile, provenant du circuit de l'agent réfrigérant, est transférée à la tour de refroidissement par voie sèche, ce qui permet de chauffer le bâtiment. Le système fonctionne en mode pompe à chaleur, en utilisant simultanément de la chaleur et du froid.



Refroidissement par l'accumulateur de glace

Sur la plage horaire comprise entre 11h et 14h, les températures à l'intérieur du bâtiment sont comprises entre 20 et 23°C . Les besoins de froid sont relativement bas et peuvent être couverts par l'accumulateur de glace.

La glace contenue dans l'accumulateur de glace fond, et absorbe la chaleur de la tour de refroidissement par voie sèche. Ce qui a pour effet de refroidir la tour de refroidissement par voie sèche. Et donc de refroidir le bâtiment. Il n'est pas nécessaire de faire fonctionner l'installation frigorifique pour évacuer la charge de refroidissement.



Refroidissement par l'installation frigorifique et l'accumulateur de glace

Sur la plage horaire comprise entre 14h et 19h, les températures dans le bâtiment sont comprises entre 23 et 27°C . Ce pic de charge dans la charge de refroidissement est couvert par le refroidissement combiné de l'accumulateur de glace et de l'installation frigorifique.

Pour cela, de la chaleur provenant de la tour de refroidissement par voie sèche est évacuée, ce qui permet de refroidir le bâtiment. Une partie de cette chaleur est transférée à l'accumulateur de glace, ce qui fait fondre la glace contenue dans ce dernier, qui absorbe la chaleur provenant de la tour de refroidissement par voie sèche. Afin d'évacuer la charge de refroidissement particulièrement élevée, l'installation frigorifique fonctionne également, et évacue une partie de la chaleur de la tour de refroidissement par voie sèche via l'évaporateur.

La chaleur perdue par le circuit de l'agent réfrigérant est libérée dans l'air ambiant via la tour de refroidissement par voie humide.

Chargement de l'accumulateur de glace

À partir de 19h, le bâtiment est vide. Il n'y a plus de besoin de climatisation.

Durant cette période, l'accumulateur de glace est chargé par l'installation frigorifique.

Connaissances de base

Stockage électrochimique

Stockage électrochimique de courant au moyen d'accumulateurs

L'exploitabilité à grande échelle du courant électrique produit par des sources renouvelables dépend beaucoup de l'intégration de moyens de stockage efficaces, afin d'équilibrer les variations inévitables entre l'offre et la demande d'électricité. Tandis que le stockage électrochimique de courant est utilisé depuis longtemps pour les petites capacités de stockage, en parti-

culier pour les applications mobiles (batteries de voiture, par exemple), le développement et l'intégration d'unités de stockage de grandes dimensions en est encore à ses débuts. Pour les applications typiques, les accumulateurs doivent être à faibles pertes, efficaces, économiques, offrir un nombre de cycles élevé et être stables sur le long terme.

Types d'accumulateurs

On recense de nombreux travaux de recherche & développement dans le domaine du stockage électrochimique de l'énergie. Les nouveaux concepts reposent par exemple sur les piles à haute température ainsi que sur la séparation du transducteur électrochimique et de l'accumulateur (pile à combustible, batterie redox-flow).

Les exigences relatives aux caractéristiques des accumulateurs varient en fonction de l'application à laquelle ils sont destinés. Ainsi, tandis que le poids spécifique d'un accumulateur est décisif dans le domaine de l'électromobilité, la rentabilité et la stabilité sur le long terme sont les critères primordiaux lorsqu'il

s'agit d'intégrer des unités de stockage électrochimique de haute capacité dans les réseaux d'électricité modernes.

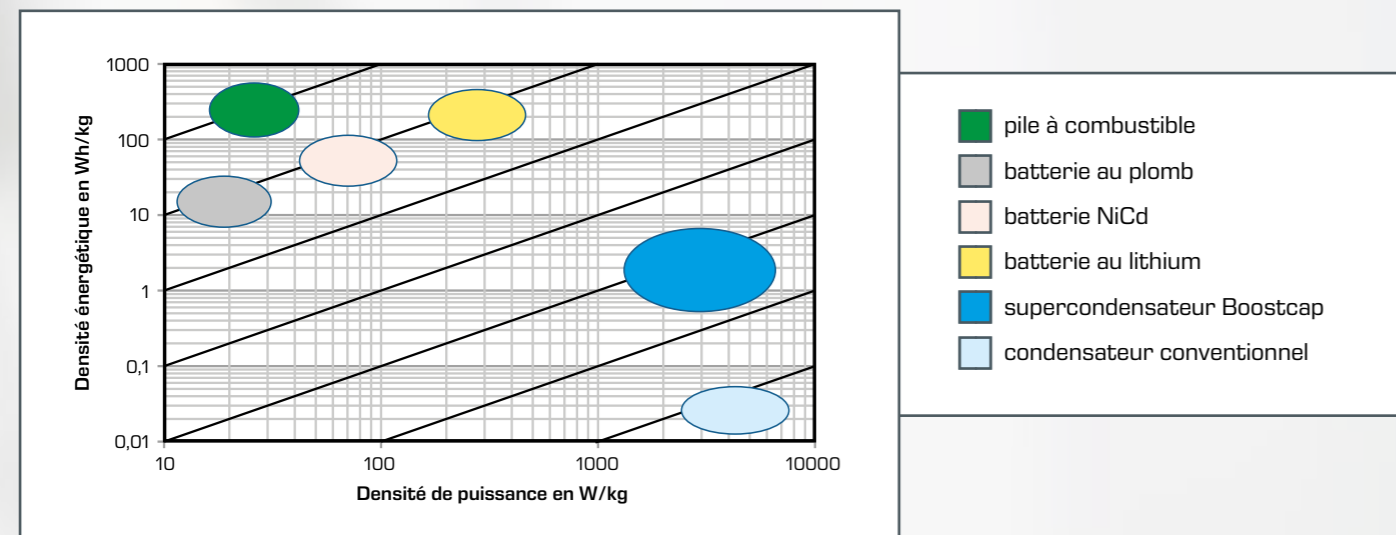
Voici les systèmes de stockage électrochimique de l'énergie ayant une présence significative sur le marché sont les suivants:

- batteries au plomb (Pb, sous forme de pile sèche ou liquide)
- nickel-cadmium (NiCd, sous forme de pile sèche ou liquide)
- nickel-hydrure de métal (NiMH, sous forme de pile sèche)
- Lithium-ion (LiMn₂O₄, LiCoO₂ oder LiFePO₄)

Densité énergétique et densité de puissance

Deux critères importants pour le stockage électrochimique sont la charge spécifique et la densité de puissance spécifique. Le diagramme de Ragone donne un aperçu de ces caractéristiques

pour différents types de stockage. La densité de puissance en watts par kilogramme est reportée sur l'axe x. L'axe y donne quant à lui la densité énergétique en wattheure par kilogramme.

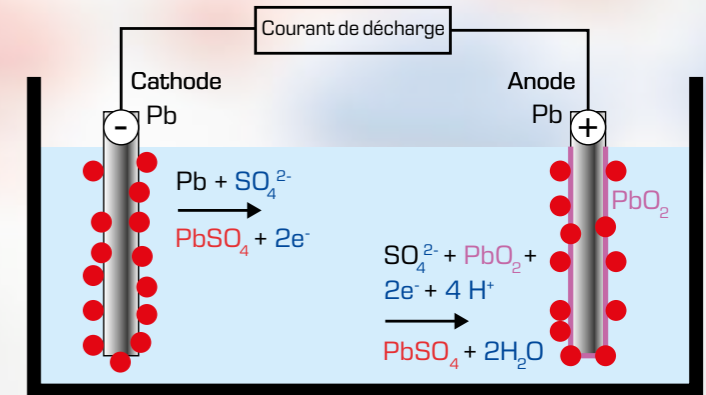


Stockage d'électricité dans l'accumulateur au plomb

Le chargement et le déchargement d'un accumulateur reposent sur la conversion de substances chimiques au niveau des deux électrodes. Pendant la charge, une tension appliquée de l'extérieur a pour effet d'augmenter l'énergie chimique. Lors de la décharge, l'énergie chimique est à nouveau rendue disponible sous forme d'énergie électrique.

On peut prendre l'exemple de l'accumulateur au plomb pour illustrer cela en détails. En plus de l'électrode positive et de l'électrode négative au plomb (Pb), les réactions d'oxydation et de réduction à la base du procédé nécessitent la présence d'un électrolyte (H₂SO₄).

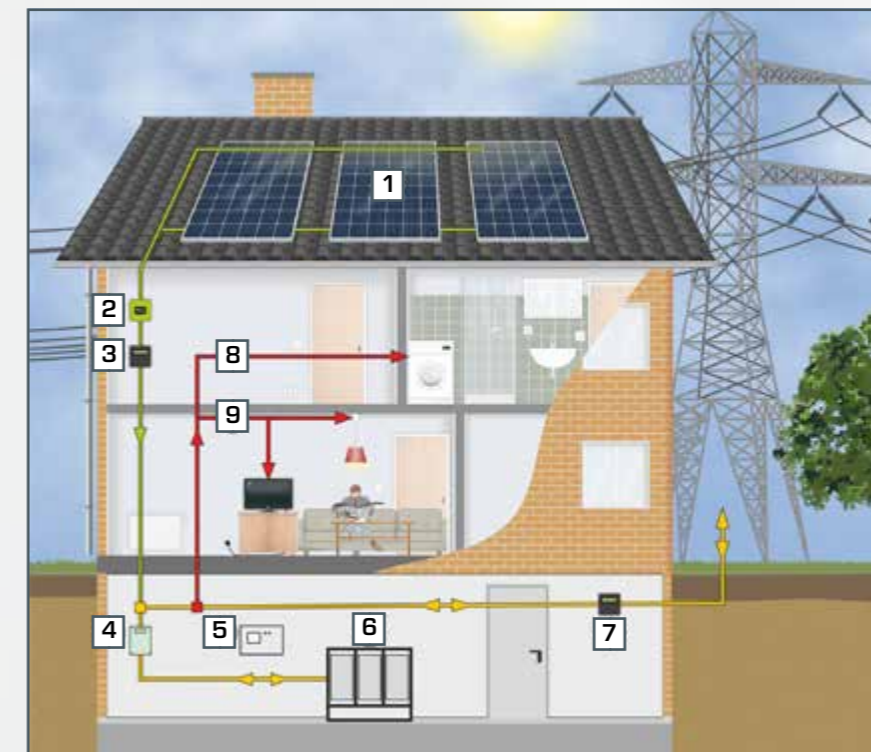
À l'état déchargé, une couche de sulfate de plomb se dépose sur les deux électrodes (PbSO₄). À l'état chargé, l'électrode positive est recouverte d'oxyde de plomb (PbO₂), tandis que l'électrode négative est constituée de plomb pur (poreux).



L'illustration montre les réactions partielles pendant la décharge d'un accumulateur au plomb.

La réaction globale est la suivante : $Pb + PbO_2 + 2H_2SO_4 \rightarrow 2PbSO_4 + 2H_2O + \text{énergie électrique}$

Exemple d'une installation photovoltaïque couplée au réseau avec stockage par batterie



Même pour les installations photovoltaïques couplées au réseau, on prévoit de plus en plus un stockage par batteries de grandes dimensions. Cela permet d'augmenter l'autoconsommation et de réduire la quantité d'électricité prélevée sur le réseau.

- 1 modules photovoltaïques
- 2 onduleur
- 3 compteur de rendement
- 4 régulateur de charge de la batterie
- 5 commande de l'installation
- 6 stockage par batterie
- 7 compteur bidirectionnel
- 8 consommateurs commandés
- 9 consommateurs non commandés

Aperçu

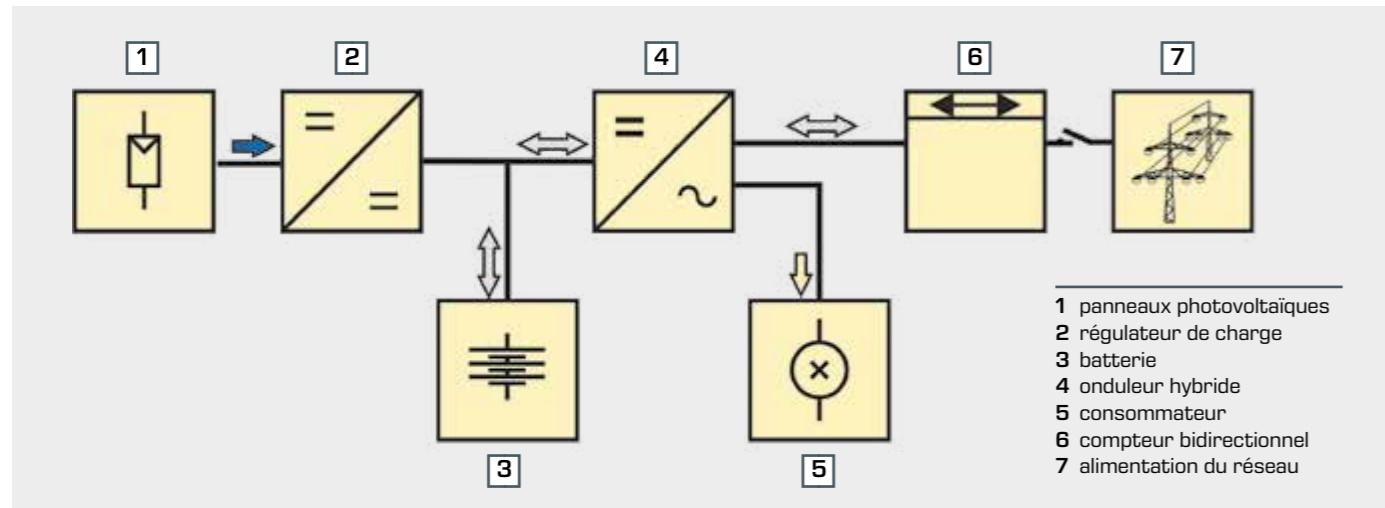
ET 255 Options des opérations des systèmes à électricité solaire modulaire

L'électricité solaire photovoltaïque peut être utilisée aussi bien pour la consommation locale directe que pour l'alimentation d'un réseau électrique public. Il est possible d'utiliser des onduleurs dits hybrides, grâce auxquels il est possible de couvrir les besoins locaux en électricité aussi bien à partir de l'installation photovoltaïque que du réseau. L'utilisation personnelle de l'élec-

tricité solaire est désormais soutenue par les politiques afin de soulager le réseau public et de garantir un approvisionnement plus régulier.

Les composants essentiels d'une installation pour une maison individuelle classique sont représentés dans le schéma d'installation simplifié ci-après.

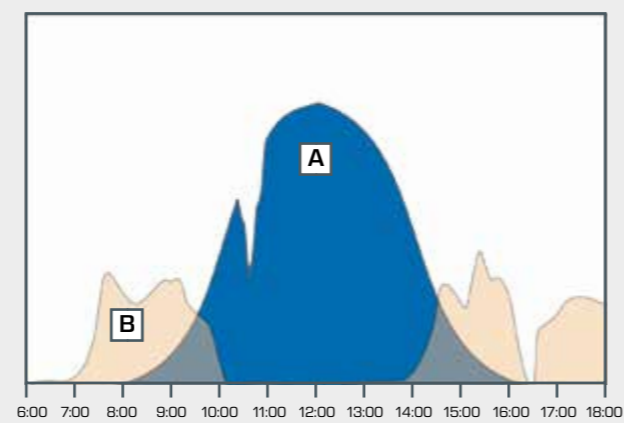
Composants d'une installation d'exploitation de l'électricité solaire



Énergie solaire et besoins en électricité dans un bâtiment d'habitation

Les données de mesure typiques de l'électricité solaire produite et de la demande en électricité d'un bâtiment d'habitation pendant une journée montrent le besoin en électricité stockée dans des batteries. Ce n'est que grâce aux batteries qu'il est possible de couvrir les besoins du matin et du soir.

Pour faciliter l'orientation, les flux d'énergie provenant des modules photovoltaïques et de la batterie sont marqués en couleur et peuvent également être retrouvés dans le schéma de l'installation.



Pour les régions où la disponibilité du réseau est incertaine, de nombreux onduleurs hybrides proposent une fonction d'alimentation de secours afin de garantir l'alimentation locale en cas de panne de réseau. Parallèlement, l'alimentation du réseau public par l'installation photovoltaïque est interrompue pendant la panne de réseau.

Essais avec un simulateur photovoltaïque et les composants actuels de l'installation

Lors de la réalisation pratique d'une installation destinée à l'exploitation de l'énergie photovoltaïque, il convient de tenir compte, en particulier pour le raccordement au réseau, des directives régionales et des contraintes de sécurité des exploitants de réseau respectifs.

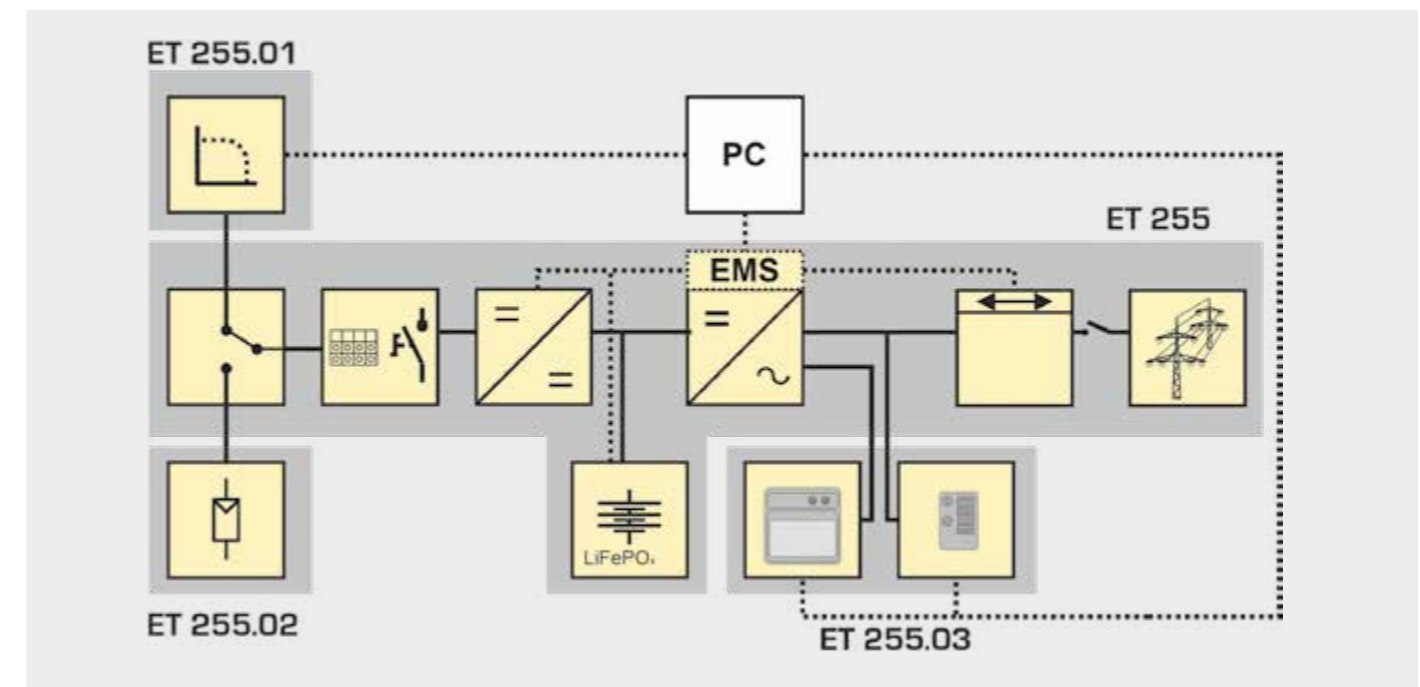
Afin de permettre des essais plus exigeants avec des composants actuels issus de la pratique photovoltaïque, nous pro-

posons un système révisé de modules d'essai adaptés les uns aux autres. Le module central ET 255 comprend un onduleur de réseau, une batterie au lithium-phosphate de fer avec régulateur de charge ainsi qu'un compteur de courant bidirectionnel. Un système de gestion de l'énergie (EMS) enregistre les flux d'énergie et commande les différents composants.

Structure de la série d'appareils ET 255

Pour alimenter l'ET 255, il est possible d'utiliser le simulateur photovoltaïque (ET 255.01) ou des modules photovoltaïques réels (ET 255.02). L'EMS permet de commander des consommateurs de priorité différente qui sont contenus sur le module d'essai ET 255.03.

Le logiciel GUNT installé sur un PC externe permet le paramétrage et la commande du simulateur photovoltaïque ainsi que l'acquisition et la représentation des valeurs de mesure. De plus, il est possible de commander des séquences d'essais avec des profils de consommation définis.



Structure de la série d'appareils ET 255

- ET 255**
Options des opérations des systèmes à électricité solaire modulaire
- ET 255.01**
Simulateur photovoltaïque
- ET 255.02**
Modules photovoltaïques
- ET 255.03**
Consommateurs pour installations photovoltaïques

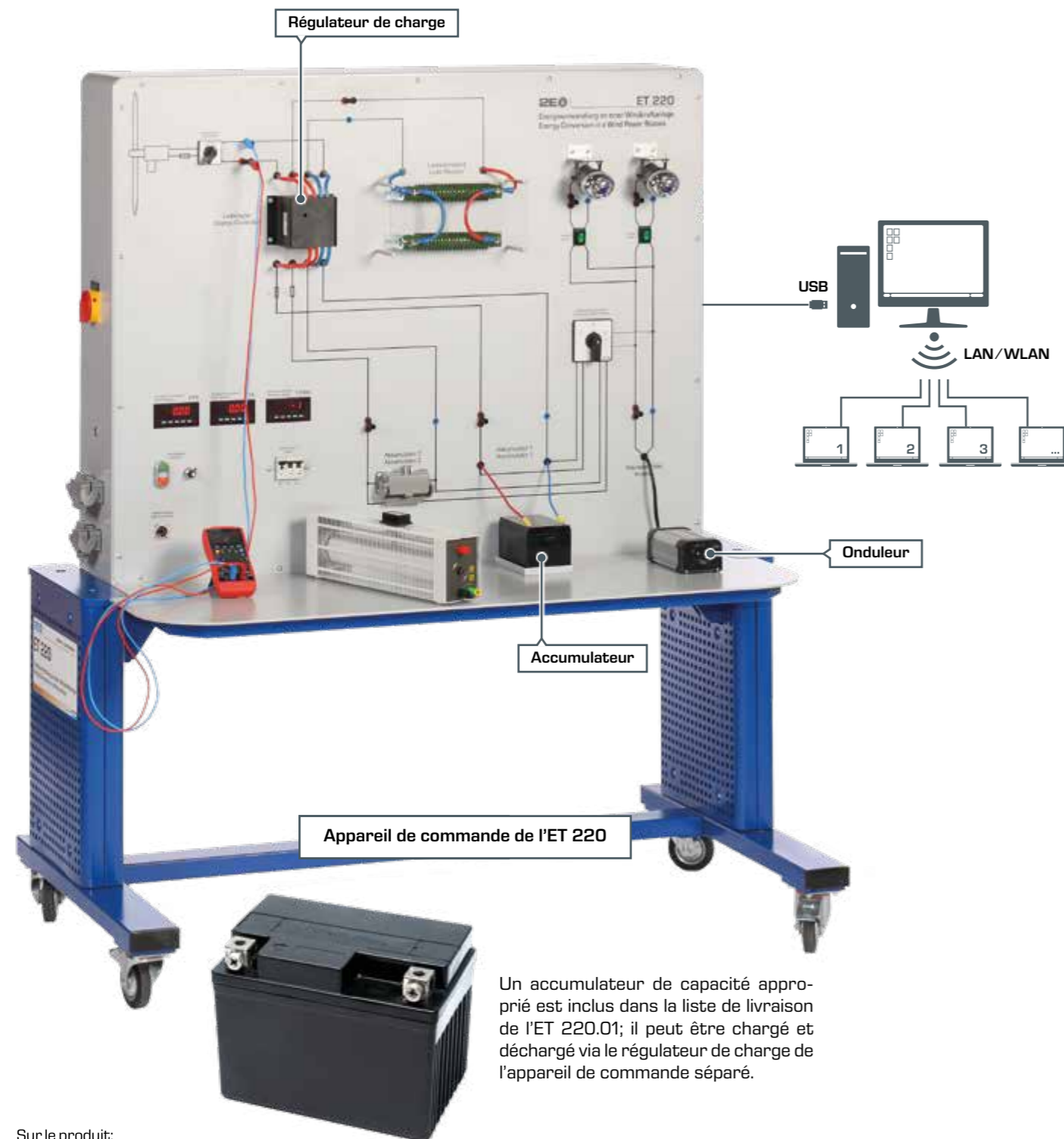
Contenu didactique

- exploitation moderne du photovoltaïque avec autoconsommation et stockage
- optimisation des performances grâce au Maximum-Power-Point-Tracking
- rendement et comportement dynamique des composants de l'installation
- systèmes de gestion de l'énergie (EMS)
- simulation des variations journalières (données météorologiques et profils de consommation)
- fonctionnement de l'installation en cas de panne de courant

ET 220 Conversion de l'énergie dans une éolienne

Avec l'ET 220, vous pouvez enseigner pas à pas et de manière claire les différentes étapes depuis la conversion d'écoulement d'air en énergie rotative jusqu'au stockage de l'électricité dans des accumulateurs.

Sur l'appareil de commande de l'ET 220, vous pouvez raccorder au choix soit la soufflerie de l'ET 220, soit l'éolienne ET 220.01 pour une installation en extérieur.

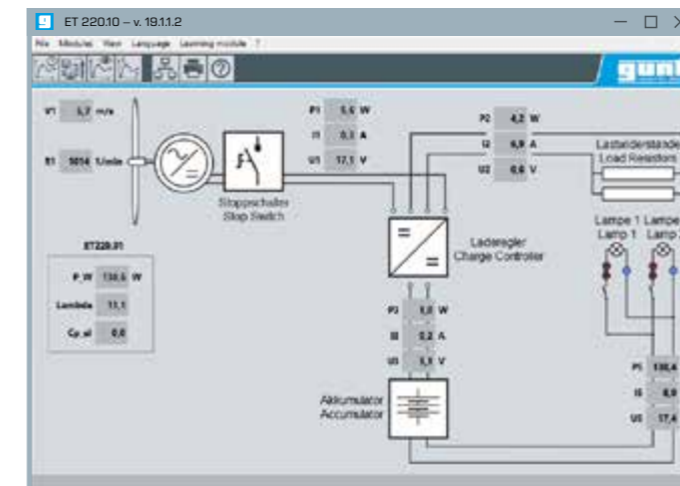


Sur le produit:



ET 220.01 Éolienne

Le rendement d'une éolienne dépend des vitesses du vent observées et de l'exploitabilité de l'électricité produite. Afin de pouvoir étudier le fonctionnement d'une éolienne dans des conditions météorologiques réelles, l'ET 220.01 a été développé pour servir d'extension au banc d'essai ET 220.



L'énergie électrique produite est transmise à l'appareil de commande de l'ET 220 ou à l'appareil de commande spécial ET 220.10, et peut être utilisée pour charger des accumulateurs ou pour la consommation immédiate.

Sur le produit:



Contenu didactique

- transformation de l'énergie cinétique du vent en énergie électrique
- structure et fonction d'une éolienne en îlotage
- bilan énergétique d'une éolienne dans des conditions de vents réelles

7 Efficacité énergétique dans les bâtiments

Introduction	
Connaissances de base Efficacité énergétique dans l'ingénierie de bâtiment	202

Alimentation en chaleur et climatisation	
Champs d'apprentissage Alimentation en chaleur et climatisation	204
Connaissances de base Isolation thermique et récupération de la chaleur	206
WL 376 Conductivité thermique dans les matériaux de construction	208
Aperçu Série d'appareils WL 110	210
Connaissances de base Génie thermique efficace	212
HL 305 Équilibrage des installations de chauffage	214
HM 283 Essais sur une pompe centrifuge	216
HL 630 Efficacité en génie thermique	217
ET 630 Climatiseur multisplit	218

Intégration d'énergies renouvelables	
Champs d'apprentissage Intégration d'énergies renouvelables	220
Aperçu HL 320 Système modulaire héliothermie et pompe à chaleur	222
HL 320.01 Pompe à chaleur	224
HL 320.02 Chauffage conventionnel	226
HL 320.03 Capteur plan	227
HL 320.04 Capteur à tubes sous vide	228
HL 320.05 Module de réservoir central avec régulateur	229
HL 320.07 Chauffage au sol/absorbeur géothermique	232
HL 320.08 Soufflante de chauffage/échangeur de chaleur à air	233

Efficacité énergétique dans les entreprises et l'industrie	
Champs d'apprentissage Efficacité énergétique dans les entreprises et l'industrie	234
Connaissances de base Efficacité énergétique en génie frigorifique	236
ET 420 Accumulateurs de glace en génie frigorifique	238
ET 428 Efficacité énergétique dans les installations frigorifiques	240
Connaissances de base Génie des procédés et ingénierie de bâtiment	242
RT 682 Régulation à variables multiples – réservoir agitateur	244
RT 396 Banc d'essai pour pompes et robinetteries	246

Connaissances de base

Efficacité énergétique dans l'ingénierie de bâtiment

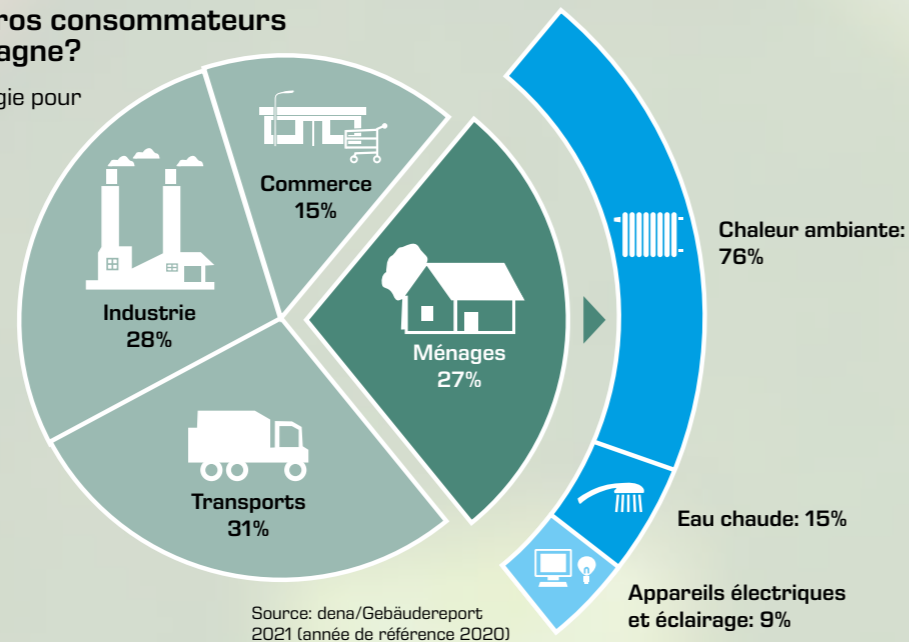
Protection du climat grâce à une plus grande efficacité énergétique dans l'ingénierie de bâtiment

L'utilisation des énergies renouvelables dans le cadre de la protection du climat ne peut être efficace que si toutes les mesures visant à augmenter l'efficacité énergétique sont mises en œuvre de manière conséquente. Étant donné que la majeure partie de l'énergie consommée à travers le monde sert à approvisionner des bâtiments, ce domaine recèle un très gros potentiel dans le cadre d'une réduction de l'utilisation des énergies primaires au moyen de gains d'efficacité.

Les mesures permettant une utilisation plus efficace de l'énergie dans les bâtiments touchent à pratiquement tous les domaines de l'ingénierie de bâtiment moderne. Outre la consommation liée aux appareils électriques, à l'éclairage et à la préparation d'eau chaude, cela concerne aussi tout particulièrement la consommation sous forme d'alimentation en chaleur et de climatisation. Comme on peut le voir sur le graphique, l'exemple de l'Allemagne montre que l'alimentation en chaleur représente une part essentielle de la consommation d'énergie.

Qui sont les plus gros consommateurs d'énergie en Allemagne?

La consommation d'énergie pour le chauffage est souvent sous-estimée



Dans le cadre de notre programme Énergie, nous vous proposons des systèmes didactiques centrés sur l'efficacité énergétique en ingénierie de bâtiment, et qui traitent les thématiques suivantes:

Alimentation en chaleur et climatisation

Intégration d'énergies renouvelables

Efficacité énergétique dans les entreprises et l'industrie

Nous considérons qu'il est impératif pour les futurs ingénieurs et techniciens en ingénierie de bâtiment d'acquérir des connaissances sur ces thématiques, pour réaliser des bâtiments durables et efficaces énergétiquement ou pour rénover des bâtiments existants en vue d'une meilleure efficacité énergétique.



Mesures constructives et techniques pour économiser les ressources

La baisse des besoins en énergie primaire des bâtiments passe par des mesures constructives et techniques. Parmi les mesures constructives, on peut citer par exemple l'isolation thermique et la mise en œuvre de façades transparentes. Ce domaine occupe une place toujours plus importante, en particulier dans la formation des architectes, urbanistes et ingénieurs du génie civil.

Les composants et installations efficaces commandés à l'aide de techniques modernes de gestion des bâtiments figurent au cœur des mesures techniques d'optimisation du chauffage. En intégrant les concepts modernes de couplage chaleur-force, de réseaux d'alimentation décentralisés et d'accumulation de l'énergie, il est possible d'avoir une production et une distribution d'énergie parfaitement adaptées aux besoins.

Les normes d'efficacité énergétique en ingénierie de bâtiment

Le Parlement européen a voté des directives sur l'efficacité énergétique des bâtiments. Voici un extrait de la directive 2010/31/UE du Parlement européen du 19 mai 2010 sur l'efficacité énergétique des bâtiments:

[...] (3) Les bâtiments représentent 40 % de la consommation énergétique totale de l'Union. Ce secteur est en expansion, ce qui devrait faire augmenter sa consommation d'énergie. Par conséquent, la réduction de la consommation d'énergie et l'utilisation d'énergie produite à partir de sources renouvelables dans le secteur du bâtiment constituent des mesures importantes qui sont nécessaires pour réduire la dépendance énergétique de l'Union et les émissions de gaz à effet de serre. Associées à l'utilisation accrue d'énergie produite à partir de sources renouvelables, les mesures prises pour réduire la consommation d'énergie dans l'Union permettraient à l'Union de se conformer au protocole de Kyoto sur la Convention-cadre des Nations unies sur les changements climatiques (CCNUCC). [...]

Dans le cadre de la mise en œuvre de la directive UE sur l'efficacité énergétique des bâtiments en Allemagne, un passeport énergétique leur attribue une classe d'efficacité énergétique (de A à G), conformément au décret allemand sur les économies d'énergie (EnEV). La classification est effectuée en fonction des besoins spécifiques en énergies primaires et énergies finales. Les maisons passives très performantes ont un besoin annuel en énergie largement inférieur à 50kWh/m².



Champs d'apprentissage

Alimentation en chaleur et climatisation

Champs d'apprentissage

Produits

Des mesures simples et une utilisation plus consciente de l'énergie permettent déjà de réaliser des économies substantielles. Dans le domaine du chauffage des bâtiments, la conjugaison de différentes mesures peut réduire la quantité d'énergie requise de plus de 80%. On peut citer par exemple l'amélioration des matériaux isolants, l'équilibrage hydraulique optimisé des installations de chauffage ainsi que l'utilisation de pompes de circulation modernes réglées.

Dans les régions chaudes du globe et du fait de la hausse générale des moyennes de température, le refroidissement des bâtiments tient une place toujours plus importante; c'est pourquoi ce domaine fait également partie de nos champs d'apprentissage en ingénierie de bâtiment. Afin de vous aider à transmettre de la manière la plus attrayante possible les principes de base techniques, une attention particulière a été accordée pour permettre une réalisation intuitive des essais, en particulier pour notre série d'appareils WL110 entièrement remaniée.

Isolation thermique et
récupération de la chaleur**WL 376**
Conductivité thermique des matériaux de construction**WL 110**
Essais sur les bases du transfert de chaleur

Génie thermique efficace

HL 305
Équilibrage des installations de chauffage**HM 283**
Essais sur une pompe centrifuge**HL 630**
Efficacité en génie thermique

Climatisation

WL 110.05
Échangeur de chaleur à ailettes**ET 630**
Climatiseur multisplit

Connaissances de base

Isolation thermique et récupération de la chaleur



L'isolation thermique des murs et du toit représente un moyen parmi d'autres pour économiser de l'énergie dans les bâtiments. Pour évaluer la rentabilité, il convient dans chaque cas de réaliser une analyse des économies attendues par cette réduction des déperditions thermiques.



Une isolation défectueuse dans des bâtiments anciens peut entraîner des fuites de chaleur. Il est possible d'identifier ces points de fuite grâce à des caméras infrarouges sensibles qui détectent le rayonnement thermique émis. L'efficacité de l'isolation thermique des façades et des conduites du fluide caloporteur dépend de la conduction thermique des matériaux, mais aussi de la qualité de leur fabrication.

Transport de chaleur

Les différences de température entraînent un transport d'énergie thermique. Le transport s'effectue en direction de la température la plus basse. On distingue trois procédés de transport de chaleur :

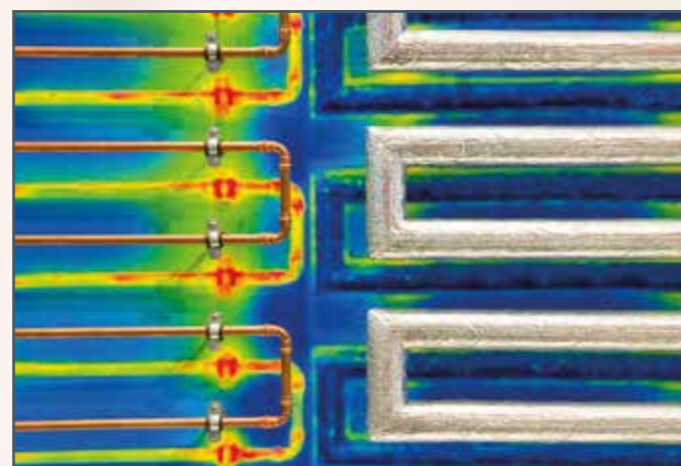
- la conduction thermique
- la convection
- le rayonnement thermique

Pour que l'alimentation en chaleur des bâtiments soit efficace, il est impératif de permettre un transport sans obstacle de la chaleur, ou bien de l'en empêcher.

Si l'on utilise un fluide caloporteur pour le transport de chaleur (convection forcée), il faut que le prélèvement au niveau de la source de chaleur et la distribution de la chaleur sur le lieu d'utilisation se fassent de manière optimale. A contrario, on doit empêcher autant que possible la distribution de chaleur durant le transport.

On doit également éviter que la chaleur distribuée pour le chauffage d'une pièce ne s'en échappe. Afin que le transfert de chaleur se fasse le mieux possible, la surface de transfert est importante, mais aussi la conduction thermique du fluide caloporteur. On la désigne sous le terme de coefficient de conductivité thermique.

À l'inverse, pour décrire par exemple les matériaux de construction destinés à éviter les déperditions de chaleur, on a recours à ce que l'on appelle le coefficient global de transfert de chaleur. Ce dernier intègre aussi la résistance à la transmission de chaleur des couches d'air limitrophes.



L'isolation des conduites du fluide caloporteur participe aussi pour beaucoup à l'efficacité énergétique.

Récupération de la chaleur

On appelle récupération de la chaleur les procédés utilisant les résidus de chaleur d'un débit massique au terme de son utilisation principale. Si elle n'était pas récupérée, cette chaleur serait perdue.

Les économies d'énergie les plus substantielles peuvent être réalisées en récupérant la chaleur dans les systèmes de chauffage et de ventilation. Des systèmes de récupération de la chaleur dans de nombreux autres dispositifs d'alimentation et d'évacuation relevant de l'ingénierie de bâtiment sont par ailleurs envisageables.

Besoins de chaleur d'une maison passive

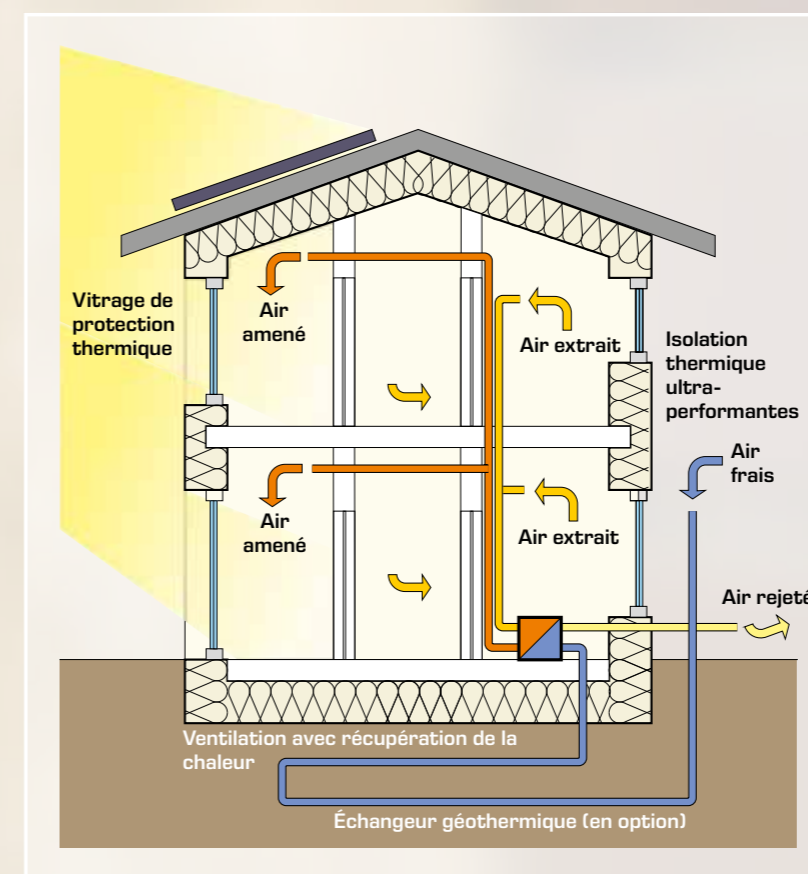
L'isolation thermique et la récupération de la chaleur permettent aux maisons dites passives d'avoir des besoins en chaleur jusqu'à 90% inférieurs à ceux des bâtiments classiques. Une maison passive intègre par exemple des matériaux isolants ultra-performants ainsi que des triples vitrages. Une mesure particulièrement efficace consiste à récupérer la chaleur de l'air extrait par l'installation de ventilation.



L'optimisation des techniques de ventilation permet aussi souvent, en particulier dans les bâtiments de grande taille, de réduire nettement les besoins d'énergie pour le chauffage et la climatisation sur l'année entière.



Dans ce que l'on appelle les systèmes de circuits interconnectés, deux échangeurs de chaleur séparés air/eau se servent de la chaleur contenue dans l'air extrait pour réchauffer l'air amené.

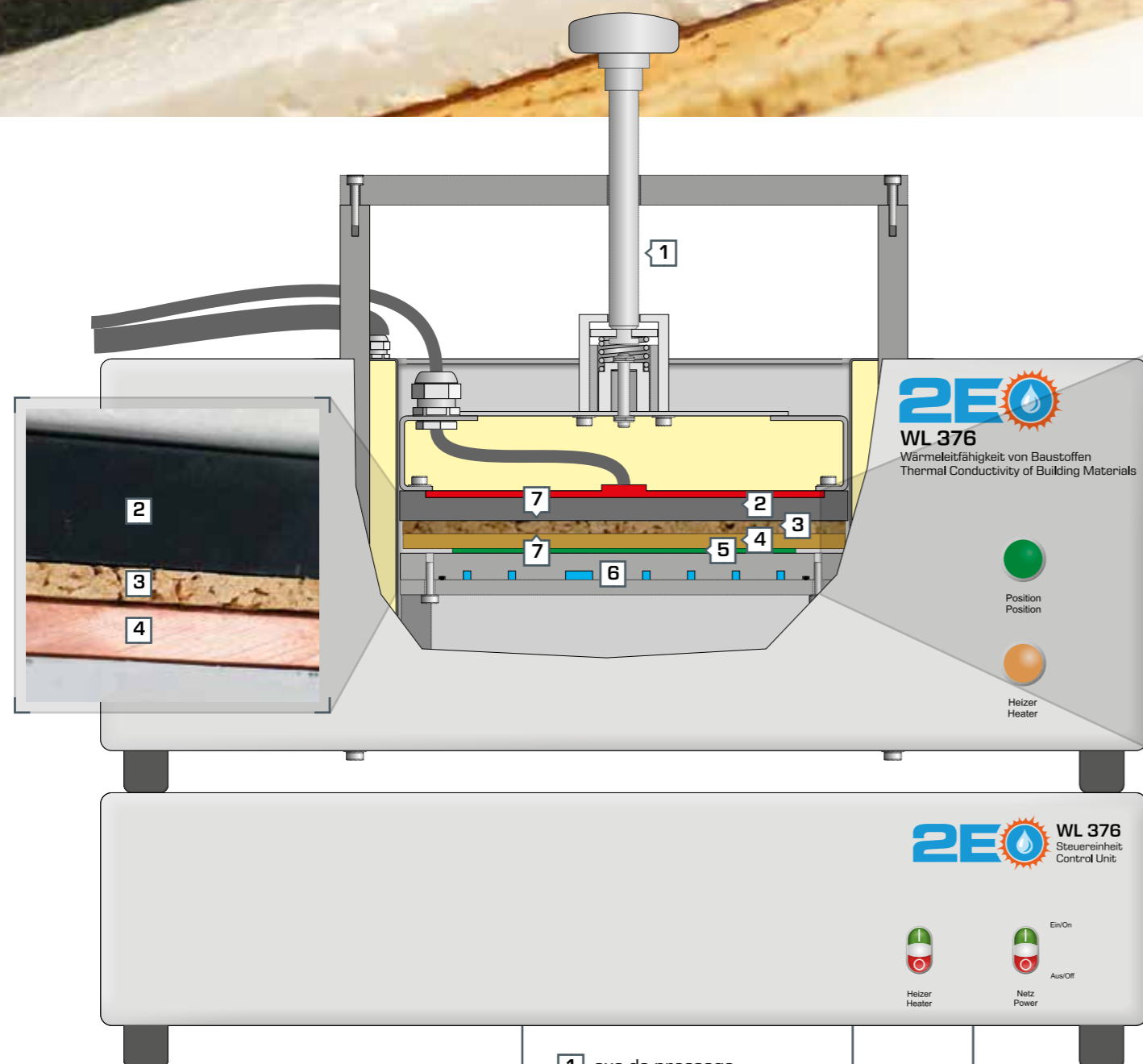


WL 376

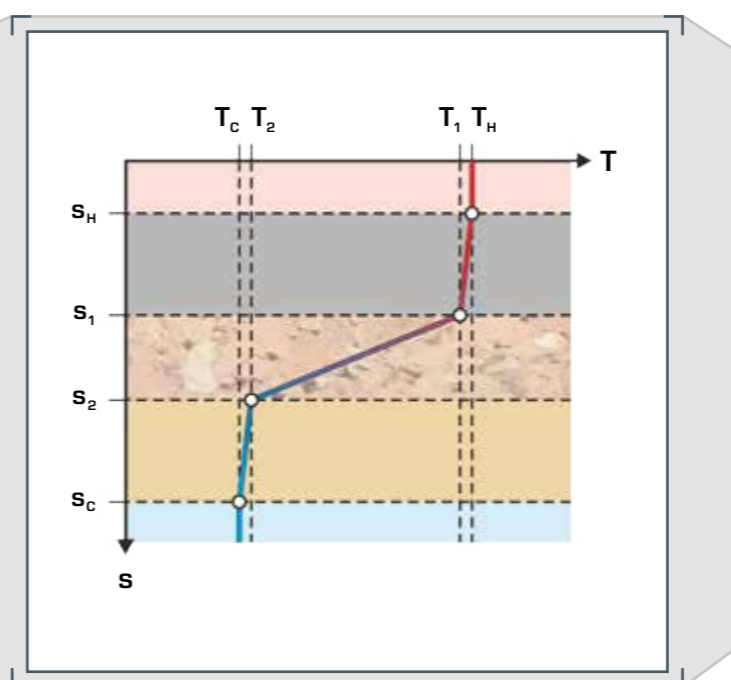
Conductivité thermique dans les matériaux de construction

Cet appareil d'essai vous permet de réaliser des essais sur la conduction thermique stationnaire dans les matériaux non métalliques tels que le polystyrène, le PMMA, le liège ou le plâtre, conformément à la norme DIN 52612. Vous pouvez insérer des échantillons plats entre une plaque de chauffage et une plaque refroidie par eau et

appliquer avec l'axe de pressage des forces de tension reproductibles et régler des contacts thermiques. Vous pouvez mesurer le flux thermique actuel avec le capteur spécial de flux thermique et régler les températures des plaques de chauffage et de refroidissement au moyen du régulateur logiciel intégré.



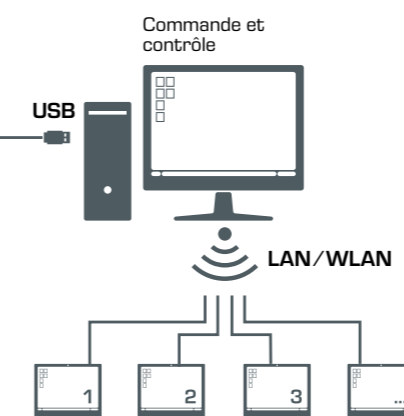
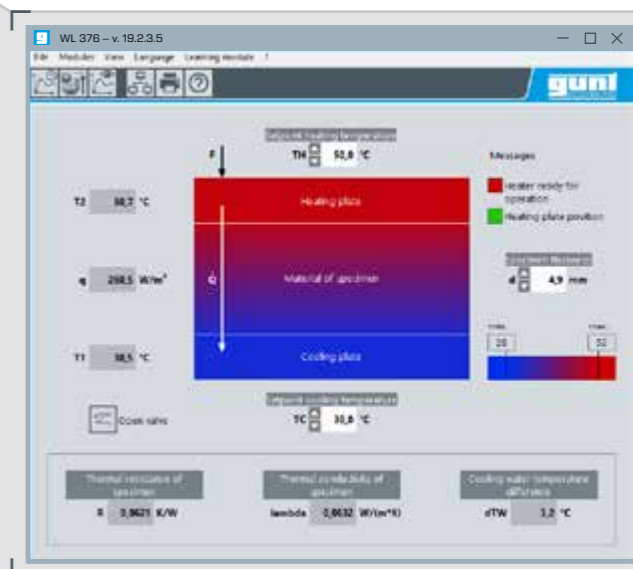
- 1 axe de pressage
- 2 plaque de chauffage
- 3 échantillon
- 4 plaque de serrage
- 5 capteur de flux thermique
- 6 plaque de refroidissement
- 7 capteur de température



L'exploitation des données de l'essai montre clairement le gradient de température avec le liège. La plaque de chauffage, la plaque de serrage et la plaque de refroidissement présentent des gradients de température beaucoup plus faibles du fait de la très forte conductivité thermique du cuivre.

Logiciel

Le logiciel GUNT du WL 376 permet l'acquisition des données via USB et offre de nombreuses possibilités de représentation et d'exploitation des données de mesure.



Sur le produit:



Contenu didactique

- détermination de la conductivité thermique λ de divers matériaux
- détermination de la résistance thermique
- conductivité thermique λ pour le montage en série de plusieurs échantillons (jusqu'à une épaisseur de 50mm)

Aperçu

Série d'appareils WL 110 sur les principes de base du transfert de chaleur



WL 110

Unité d'alimentation pour échangeurs de chaleur

L'unité d'alimentation produit de l'eau chaude. Toutes les valeurs mesurées sont affichées sur l'écran tactile de l'appareil et peuvent être transmises via une connexion LAN/WLAN.

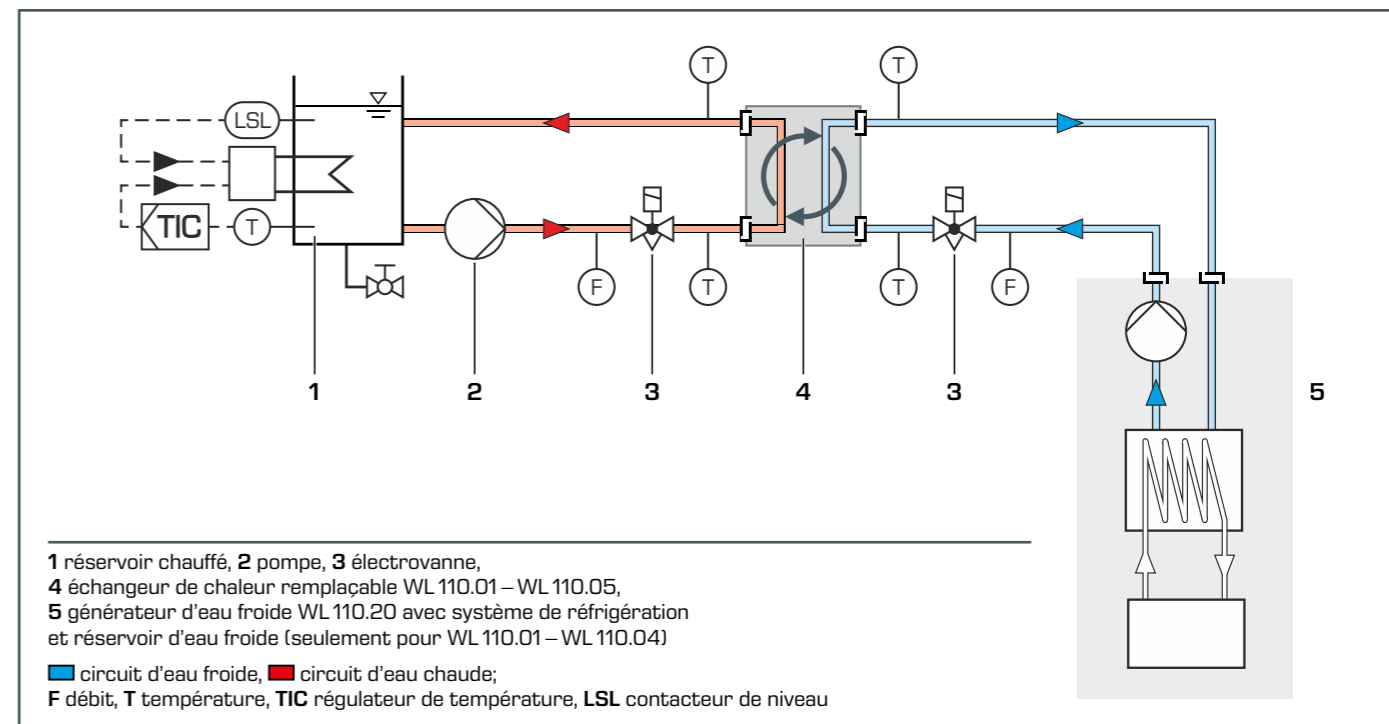
WL 110.20

Générateur d'eau froide

Le générateur d'eau froide permet de faire fonctionner les échangeurs de chaleur dans les conditions qui conviennent pour les essais.



- reconnaissance automatique des accessoires via la technologie RFID
- technologie permettant d'économiser l'énergie et l'eau, conception permettant de gagner de l'espace



Sur le produit:



WL 110.01

Échangeur de chaleur coaxial

- conception simple
- le tube extérieur transparent offre un espace d'écoulement visible
- possibilité de fonctionnement en courant parallèle ou en contre-courant



WL 110.02

Échangeur de chaleur à plaques

- conception compacte
- possibilité de fonctionnement en courant parallèle ou en contre-courant



WL 110.03

Échangeur de chaleur à faisceau tubulaire

- tube à enveloppe transparente
- écoulement des médias en courant croisé parallèle et en contre-courant croisé



WL 110.04

Réservoir agitateur avec double enveloppe et serpentín

- chauffage via l'enveloppe ou via le serpentín
- agitateur permettant un meilleur mélange du fluide



WL 110.05

Échangeur de chaleur tube à ailettes

- transfert de chaleur entre l'eau et l'air; fonctionnement à courant croisé
- augmentation de la surface de transfert de chaleur grâce aux ailettes sur les tuyaux

Connaissances de base

Génie thermique efficace



Dans les installations de chauffage modernes, il est souvent possible de réaliser des économies substantielles sans aucune perte de confort, par le biais de composants plus efficaces et d'une alimentation adaptée aux besoins.



Les pompes de circulation ultra-performantes utilisées pour le chauffage fournissent la même puissance que les pompes traditionnelles tout en consommant jusqu'à 80% d'électricité en moins.



Génie thermique
et énergie



» Génie thermique
et énergie

Vous trouverez également dans notre domaine thématique 3 une grande variété de systèmes didactiques sur de nombreuses thématiques fondamentales du génie thermique.

Des gains d'efficacité importants peuvent être réalisés en génie thermique en utilisant par exemple des pompes de circulation modernes ou en procédant à l'équilibrage hydraulique des installations de chauffage installées. Nos appareils de formation en génie thermique permettent d'inculquer les connaissances approfondies requises pour être en mesure d'associer de manière pertinente différents dispositifs et de réaliser ainsi des économies d'énergie conséquentes.

Pompes de circulation énergétiquement efficaces

Les pompes de chauffage garantissent l'alimentation des radiateurs en eau chaude. Même dans des bâtiments relativement récents, on trouve souvent encore des pompes standards d'une puissance électrique comprise entre 45 et 90 watts. Ces pompes de circulation sont préréglées en fonction de la quantité d'eau se trouvant dans l'installation de chauffage – indépendamment des besoins réels de chauffage. C'est très inefficace et entraîne la consommation inutile d'une grande quantité d'électricité. Les pompes de circulation modernes sont au contraire réglées en fonction des besoins par le biais de la pression différentielle et réduisent de jusqu'à 80 % les coûts d'électricité pour le chauffage.

Optimisation par l'équilibrage hydraulique

L'équilibrage hydraulique consiste à régler sur une certaine valeur les débits d'eau chaude qui traversent les radiateurs ou les circuits d'une installation de chauffage de surface. Ainsi, à une certaine température d'entrée qui est la température de fonctionnement de l'installation de chauffage, chaque pièce reçoit la quantité de chaleur requise pour atteindre la température désirée dans cette pièce. Un équilibrage hydraulique permet en outre de s'assurer que les circuits retour de chacun des radiateurs ont la même température.

Des vannes thermostatiques pour un chauffage des pièces adapté aux besoins

Avant l'introduction généralisée des vannes thermostatiques, on n'avait souvent qu'une seule possibilité pour ajuster la température d'une pièce en particulier: ouvrir la fenêtre. Cette façon de procéder entraînait naturellement des pertes significatives d'énergie. Les vannes thermostatiques sont maintenant très répandues et permettent d'ajuster la fourniture de chaleur en fonction des besoins.

Les vannes thermostatiques sont des régulateurs de température mécaniques qui laissent passer un certain débit de liquide caloporteur en fonction de la température ambiante. Le débit passant par la vanne est ainsi augmenté ou réduit de manière à maintenir une température constante dans la pièce concernée.

Conception d'une installation de chauffage

Lorsque l'on conçoit des installations de chauffage, il faut veiller à ce que les différents composants soient bien ajustés entre eux. Les caractéristiques typiques de la pompe et du système de tuyauterie sont très utiles à cet effet. Le graphique montre cela à titre d'exemple. Le rendement de la pompe (C) est également tracé. Le point de fonctionnement d'une installation est le point d'intersection entre la caractéristique de la pompe (A) et la caractéristique de l'installation (B). Pour assurer un bon rendement, le point de fonctionnement doit se trouver autant que possible dans la zone centrale de la caractéristique de la pompe.

Fonctionnement d'une installation de chauffage avec besoins de chaleur variables

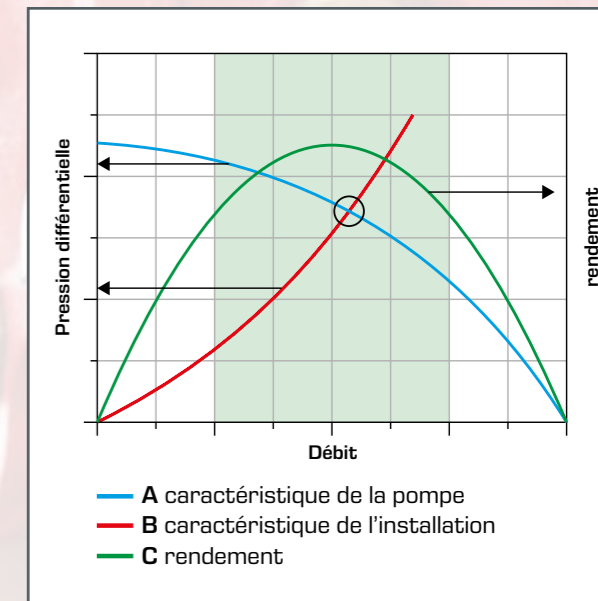
Naturellement, la capacité de puissance d'une installation de chauffage doit être en mesure de couvrir les besoins maximum de chaleur pour le chauffage et l'alimentation en eau en hiver. Mais pour maintenir à un niveau minimum les besoins en énergie sur l'année, il faut réaliser des installations de chauffage capables de s'adapter à des besoins énergétiques très variables. Outre une régulation intelligente, cela passe par des unités de stockage de dimensions suffisantes et dans la mesure du possible par l'association adaptée de sources de chaleur régénératives.

Régulateur de chauffage

L'élément au cœur des installations de chauffage modernes, c'est le régulateur de chauffage. Le régulateur de chauffage mesure la température extérieure et la température de la pièce et calcule les besoins en chaleur de la maison à partir de la courbe de chauffage. La température d'entrée requise pour couvrir les besoins de chaleur est réglée au moyen du débit de refoulement de la pompe de circulation et de la position de la vanne mélangeuse.

La plupart du temps, l'alimentation en eau chaude reçoit de l'énergie de chauffage également par la chaudière. À cette fin, le régulateur active si nécessaire la pompe de chauffage.

Outre l'utilisation de composants efficaces et l'optimisation des installations, le contrôle régulier du bon fonctionnement est décisif pour obtenir une réduction durable des besoins d'énergie. La surveillance des installations est aujourd'hui largement facilitée par les régulateurs de chauffage modernes et connectables en réseau.



Point de fonctionnement idéal d'une installation de chauffage



Contrôle des composants de l'installation

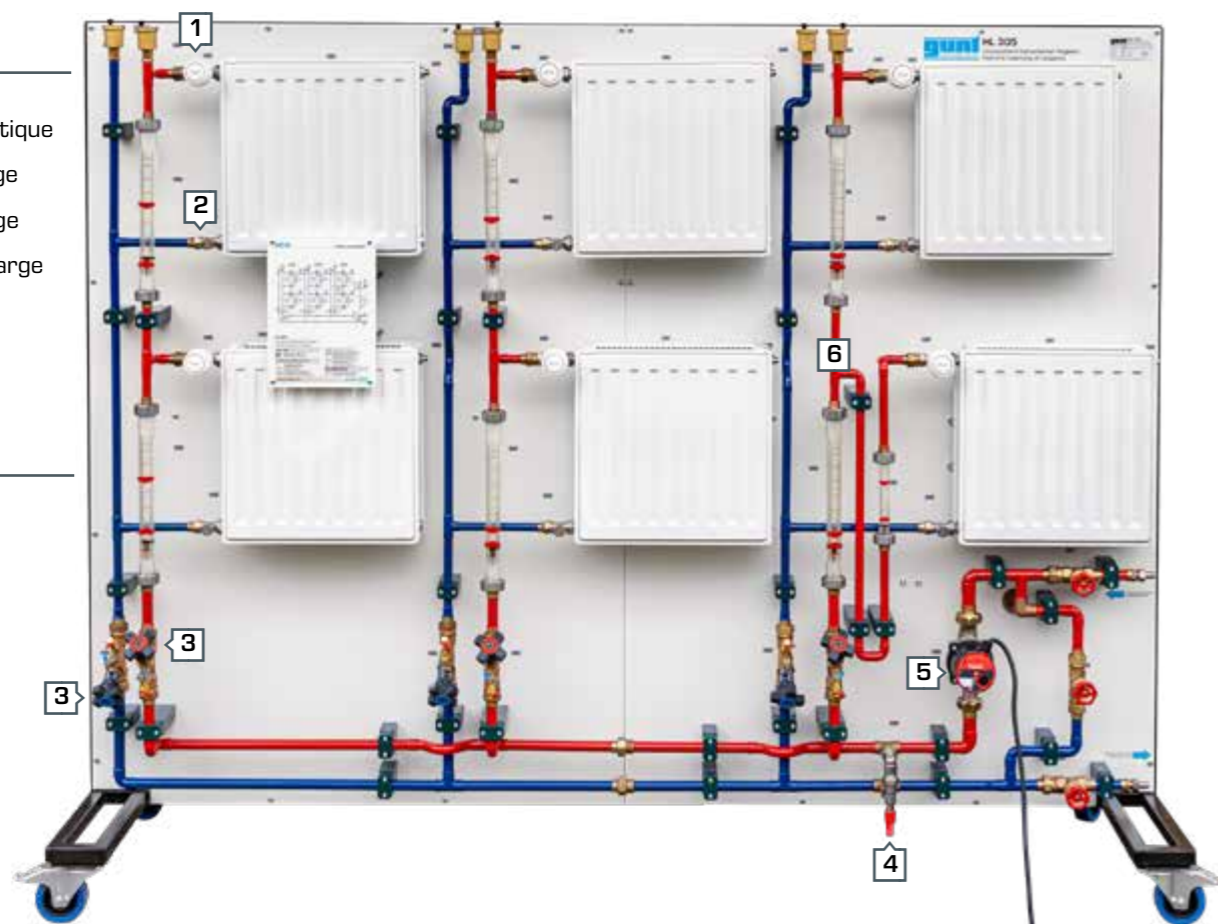
HL 305 Équilibrage des installations de chauffage

Les problèmes typiques du chauffage, souvent dus à un équilibrage hydraulique insuffisant de l'installation, sont souvent mal résolus, même par les professionnels. Parmi les mesures les plus couramment pratiquées mais qui ne remplissent la plupart du temps pas leur objectif, on peut citer:

- l'élévation de la température d'entrée
- l'augmentation de la puissance de la pompe
- l'avancement du point de redémarrage du chauffage.

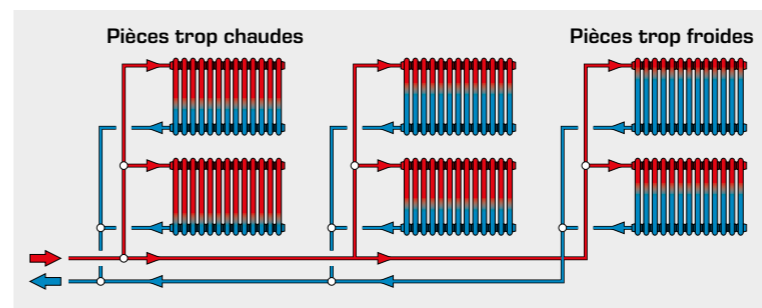
Ces mesures s'accompagnent de pertes d'énergie supplémentaires et altèrent considérablement l'efficacité de l'installation de chauffage. On estime qu'en Allemagne près de 90% des installations de chauffage présentent un équilibrage hydraulique insuffisant. Le potentiel d'amélioration de l'efficacité énergétique qui en résulte est donc énorme.

Ce banc d'essai permet d'enseigner les principes de base du génie thermique pour un chauffage énergétiquement efficace des pièces. Le banc d'essai comprend des composants classiques du marché, et trois lignes de chauffage avec radiateurs, des vannes thermostatiques et une pompe de circulation. Les débits peuvent être ajustés séparément pour chacune des trois lignes. Cela permet un équilibrage hydraulique des lignes partielles entre elles. À l'intérieur d'une ligne, des raccords de circuit retour permettent l'équilibrage des différents radiateurs. Une soupape de décharge à pression différentielle est intégrée au circuit parallèlement à la pompe de circulation; elle limite à une plage de consigne la chute de pression dans le système de tuyauteries.

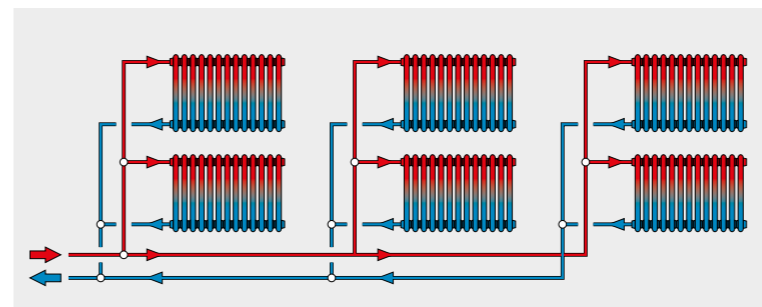


- 1 vanne thermostatique
- 2 raccord de réglage
- 3 vanne d'équilibrage
- 4 soupape de décharge à pression différentielle
- 5 pompe
- 6 débitmètre

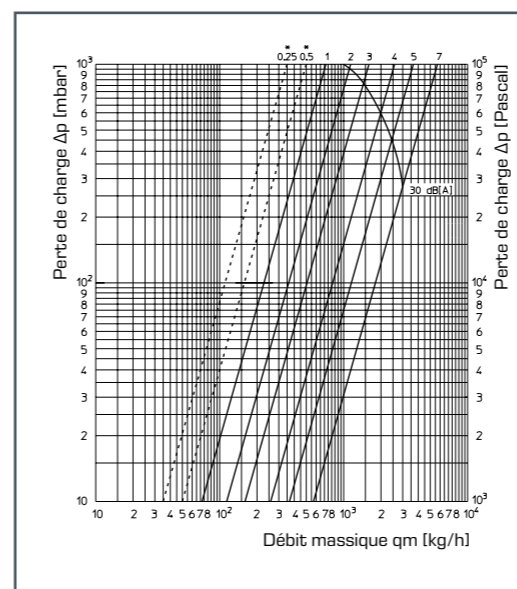
L'équilibrage hydraulique sert à limiter la quantité d'eau disponible pour chaque radiateur à l'intérieur d'une installation de chauffage. À une certaine température de fonctionnement de l'installation de chauffage, chaque pièce est alors censée recevoir exactement la quantité de chaleur requise pour atteindre la température désirée dans cette pièce. L'illustration ci-après montre de manière schématisée la distribution de la chaleur dans une installation de chauffage avant et après l'équilibrage hydraulique.



Distribution de la température dans les radiateurs sans équilibrage hydraulique



La distribution de la température dans les radiateurs avec équilibrage hydraulique permet d'obtenir des températures plus homogènes dans les pièces



Notre matériel d'accompagnement didactique comprend toutes les informations importantes sur le banc d'essai HL 305. En s'aidant des graphiques de capacité des soupapes, il est possible de déterminer et de procéder aux ajustages requis pour l'équilibrage hydraulique.

Contenu didactique

- optimisation de la distribution de chaleur dans les systèmes de chauffage
- effets des variations des résistances dans la tuyauterie
- utilisation de:
 - ▶ vannes d'équilibrage
 - ▶ vannes thermostatiques pré-réglables
 - ▶ soupapes de décharge à pression différentielle

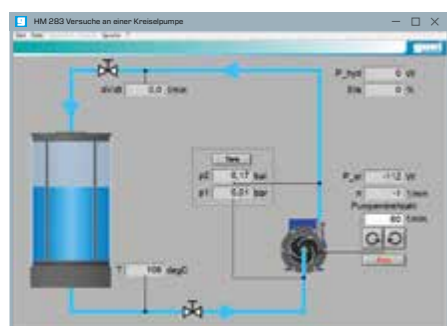
Sur le produit:



HM 283

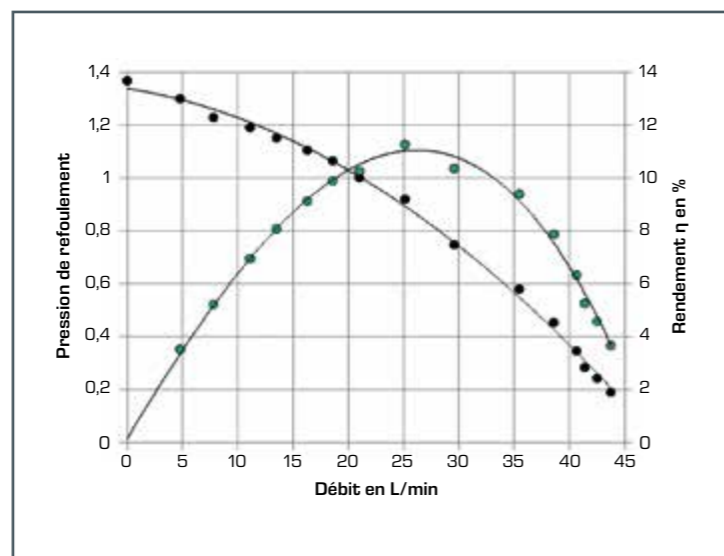
Essais sur une pompe centrifuge

Les pompes centrifuges sont utilisées dans de nombreux systèmes de chauffage modernes comme pompes de circulation et peuvent donc contribuer de manière significative aux économies d'énergie. L'efficacité d'une pompe centrifuge est donnée par le rapport entre la puissance hydraulique fournie à chaque point de fonctionnement et la puissance électrique absorbée. Le HM 283 permet d'étudier les grandeurs fondamentales pour le fonctionnement d'une pompe centrifuge. Les essais se concentrent sur le comportement en service en fonction des débits et des différentiels de pression, mais aussi sur l'établissement du bilan de puissance.



Logiciel

Le logiciel bien conçu du HM 283 affiche en continu les grandeurs de mesure importantes. Les valeurs de mesure acquises peuvent être sauvegardées en vue de leur exploitation. Cela constitue une aide très utile pour la réalisation des essais.



Dans le cas présenté ici, le bilan énergétique fait ressortir un rendement maximum à un débit de 25L/min.

Sur le produit:



HL 630

Efficacité en génie thermique

Le HL 630 permet la réalisation d'essais avancés sur l'efficacité énergétique en génie thermique. Avec le HL 630, vous disposez d'un banc d'essai avec un circuit de chauffage complet. Outre la pompe de circulation, une source de chaleur et un dissipateur thermique, il comprend des sections de tuyau, des robinetteries et des dispositifs de sécurité.



Logiciel

Le logiciel du HL 630 indique les températures, les différentiels de pression et les puissances électriques absorbées des pompes dans le schéma de processus.

Cela permet de présenter avec clarté aussi bien l'influence exercée par des pompes modernes ultra-performantes, que les effets négatifs produits par des sections de tuyau mal dimensionnées.



Pompe de circulation non régulée avec vitesse de rotation réglable (classe d'efficacité C)



Pompe de circulation énergétiquement efficace avec régulation de la pression différentielle réglable (classe d'efficacité A)

Contenu didactique

- comparaison entre pompes de circulation conventionnelles et pompes de circulation avec régulation de la pression différentielle
- détermination de l'efficacité de pompes
- enregistrement de caractéristiques d'installations et de pompes
- pertes de charge au niveau de différentes sections de tuyau et de robinetteries

Sur le produit:



Contenu didactique

- principe de fonctionnement d'une pompe centrifuge
- relations entre la hauteur de refoulement, le débit de refoulement et la vitesse de rotation
- enregistrement des caractéristiques de la pompe et détermination du rendement de la pompe

ET 630 Climatiseur multisplit

Les dépenses d'énergie pour la climatisation de pièces ont fortement augmenté ces dernières années. L'ET 630 contient tous les composants requis pour enseigner la construction et le fonctionnement des climatiseurs en lien étroit avec la pratique.

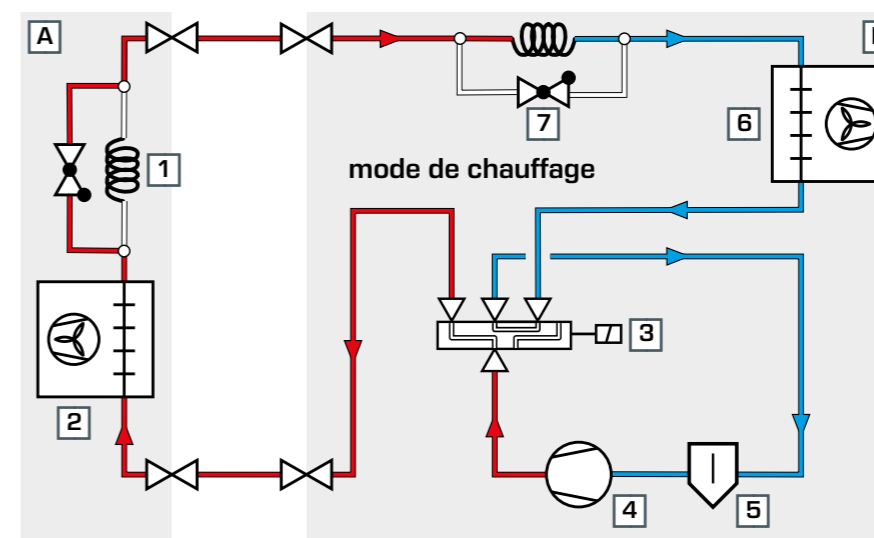
L'appareil est constitué d'une unité interne et d'une unité externe. Un échangeur de chaleur avec ventilateur se trouve sur l'unité interne; en mode de refroidissement, il sert d'évaporateur dans le circuit frigorifique. En mode de chauffage, l'échangeur de chaleur sert au contraire de condenseur. L'unité externe comprend un compresseur, un autre échangeur de chaleur, une soupape de détente et un commutateur de mode de fonctionnement (refroidissement/chauffage).



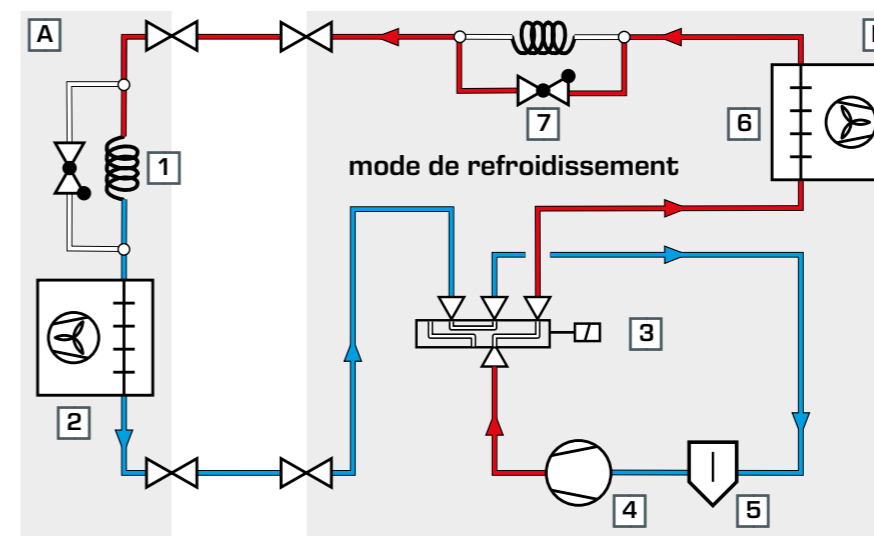
Flux thermique en mode de refroidissement

Le mode de fonctionnement, l'étage du ventilateur de l'unité interne et la température ambiante souhaitée sont sélectionnés par la commande à distance de l'appareil. En mode automatique, la température réelle de la pièce est mesurée et un mode de fonctionnement est sélectionné automatiquement pour atteindre la température de consigne dans la pièce.

Mode de fonctionnement sélectionnable comme refroidissement ou chauffage par pompe à chaleur



En mode de chauffage, l'échangeur de chaleur de l'unité interne sert de condenseur



En mode de refroidissement, l'échangeur de chaleur de l'unité interne sert d'évaporateur

- A** unité interne
- B** unité externe
- 1** tube capillaire
- 2** échangeur de chaleur à l'intérieur
- 3** vanne d'inversion 4 voies
- 4** compresseur
- 5** séparateur de liquide
- 6** échangeur de chaleur à l'extérieur
- 7** soupape de retenue
- ← agent réfrigérant (haute pression)
- agent réfrigérant (basse pression)

Contenu didactique

- construction et fonctionnement d'un climatiseur split
- modes de fonctionnement de base: -refroidissement, déshumidification, chauffage, ventilation, automatique
- fonctions complémentaires: coupure au bout de quelques heures, positionnement des lamelles au niveau de la bouche de ventilation, programmeur pour la mise en marche/arrêt
- commande à distance de l'installation

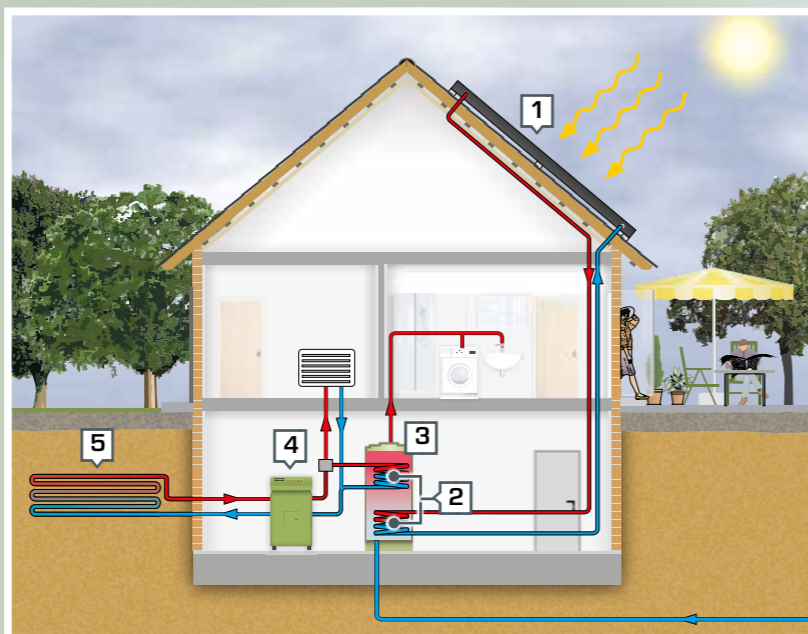
Sur le produit:



Champs d'apprentissage

Intégration d'énergies renouvelables

Notre système modulaire HL 320 couvre des champs d'apprentissage importants de l'exploitation des énergies renouvelables dans l'ingénierie de bâtiment. Le système modulaire HL 320 vous permet l'étude de systèmes de chauffage avec différentes sources d'énergie renouvelables et conventionnelles. L'héliothermie peut être associée à la production de chaleur au moyen de pompes à chaleur. Le concept modulaire du système HL 320 vous permet de réaliser différentes configurations.



Composants utilisés pour l'exploitation combinée de sources de chaleur renouvelables dans l'alimentation domestique:

- 1 capteur plan
- 2 échangeur de chaleur
- 3 réservoir bivalent
- 4 pompe à chaleur
- 5 absorbeur géothermique

Champs d'apprentissage

Produits

Possibilités d'utilisation des pompes à chaleur modernes

HL 320.01
Pompe à chaleur

Association de sources de chaleur régénératives et conventionnelles

HL 320.02
Chauffage conventionnel

Production de chaleur héliothermique

HL 320.03
Capteur plan**HL 320.04**
Capteur à tubes sous vide

Stockage dans les installations de chauffage régénératives

HL 320.05
Module de réservoir central avec régulateur

Sources de chaleur et dissipateurs thermiques

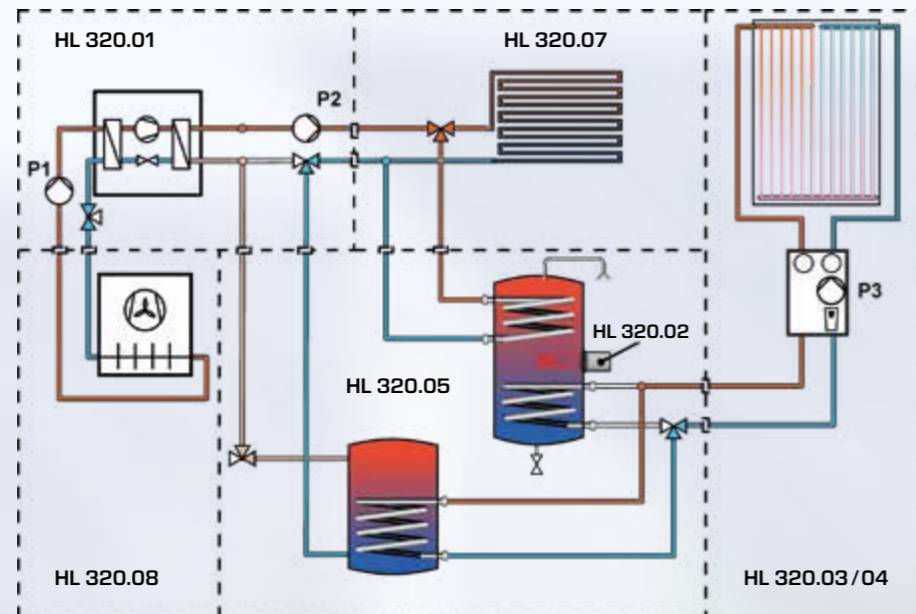
HL 320.07
Chauffage au sol/absorbeur géothermique**HL 320.08**
Soufflante de chauffage/échangeur de chaleur à air

Aperçu

HL 320 Système modulaire héliothermie et pompe à chaleur

La configuration adaptée à chaque application

En génie thermique, l'association des composants requis et l'optimisation du plan de tuyauterie et des réglages du régulateur dépendent des conditions locales. Nous avons développé des essais pour différentes associations modulaires, permettant d'enseigner pas à pas les contenus didactiques correspondants. Vous pouvez bien sûr aussi réaliser vos propres configurations d'installation afin d'étudier d'autres questions liées au « génie thermique régénératif ».



Exemple de schéma d'installation pour assister le chauffage et réchauffer l'eau sanitaire avec un capteur héliothermique et une pompe à chaleur (association 5)



Combinaisons recommandées pour le système modulaire HL 320

Combinaison	1	2	3	4	5
HL 320.01 Pompe à chaleur					
HL 320.02 Chauffage conventionnel					
HL 320.03 Capteur plan					
HL 320.04 Capteur à tubes sous vide					
HL 320.05 Module de réservoir central avec régulateur					
HL 320.07 Chauffage au sol/ absorbeur géothermique					
HL 320.08 Soufflante de chauffage/ Échangeur de chaleur à air					

Contenus didactiques et essais

Combinaison 1

- fonctionnement d'une installation de chauffage héliothermique
- mise en service
- rendement du capteur solaire et pertes

Combinaison 2

- exploitation combinée de l'énergie conventionnelle et de l'énergie héliothermique
- chauffage efficace des pièces avec chauffages au sol

Combinaison 3

- fonction et construction d'une pompe à chaleur
- paramétrage d'un régulateur de pompe à chaleur
- grandeurs du COP (Coefficient of Performance)

Combinaison 4

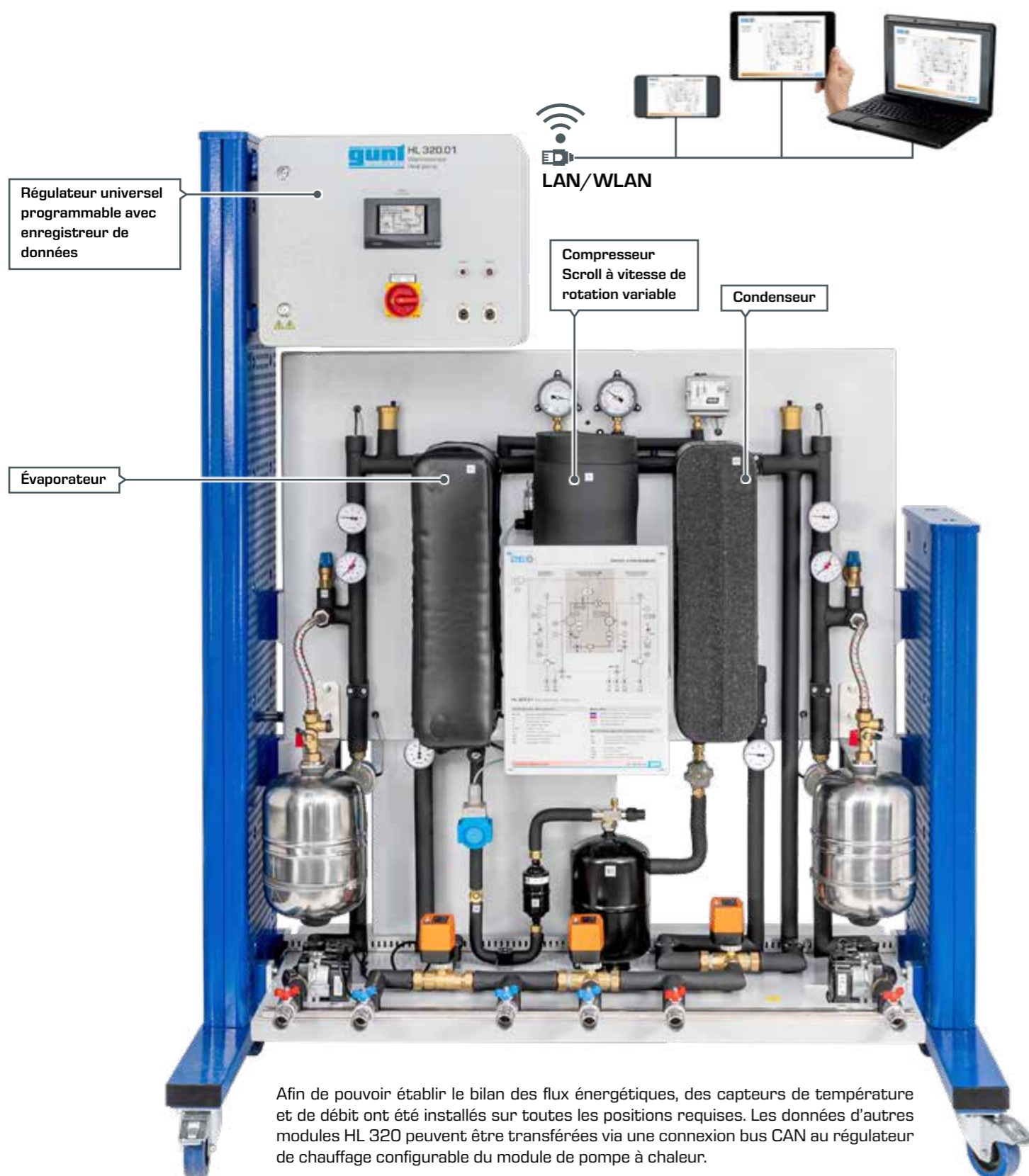
- utilisation efficace des énergies héliothermique et géothermique
- stratégies d'alimentation en chaleur pour différents profils de consommation

Combinaison 5

- exploitation de sources renouvelables et de sources fossiles pour le chauffage et l'eau chaude
- fonctionnement de la pompe à chaleur en mode bivalent parallèle et bivalent alternatif

HL 320.01

Pompe à chaleur



La pompe à chaleur HL 320.01 fait partie du système modulaire HL 320; elle permet de réaliser différentes associations de la géothermie et de l'héliothermie dans un système de chauffage moderne. La pompe à chaleur est entraînée par un compresseur scroll à vitesse de rotation variable. Cela permet d'adapter la puissance de chauffe de la pompe à chaleur aux besoins actuels de l'installation de chauffage.

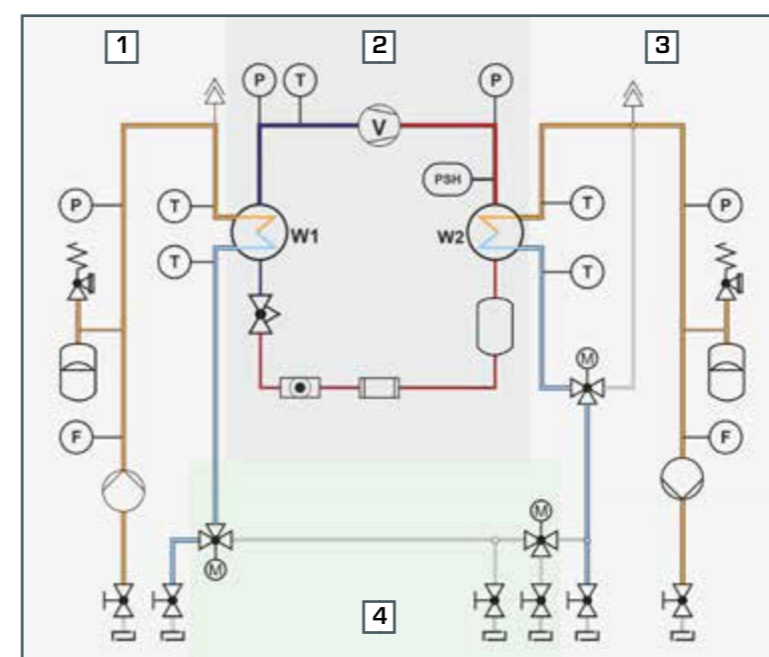


Schéma de processus du module HL 320.01 Pompe à chaleur

- 1 raccords du circuit source
- 2 circuit frigorifique
- 3 raccords du circuit de chauffage
- 4 possibilités supplémentaires d'intégration de modules HL 320

L'association 3 du système HL 320 réunit les modules suivants au sein d'un système:

- HL 320.01 Pompe à chaleur
- HL 320.07 Chauffage au sol/absorbeur géothermique
- HL 320.08 Soufflante de chauffage/échangeur de chaleur à air

Cette association permet la réalisation d'essais fondamentaux sur le comportement en service de la pompe à chaleur. Des essais d'approfondissement sont possibles en intégrant par exemple un module de stockage (HL 320.05) et un capteur solaire thermique.



Contenu didactique

- fonction et construction d'une pompe à chaleur
- distinction entre différents états de fonctionnement
- grandeurs influençant le COP (Coefficient of Performance)
- paramétrage d'un régulateur de pompe à chaleur

Sur le produit:

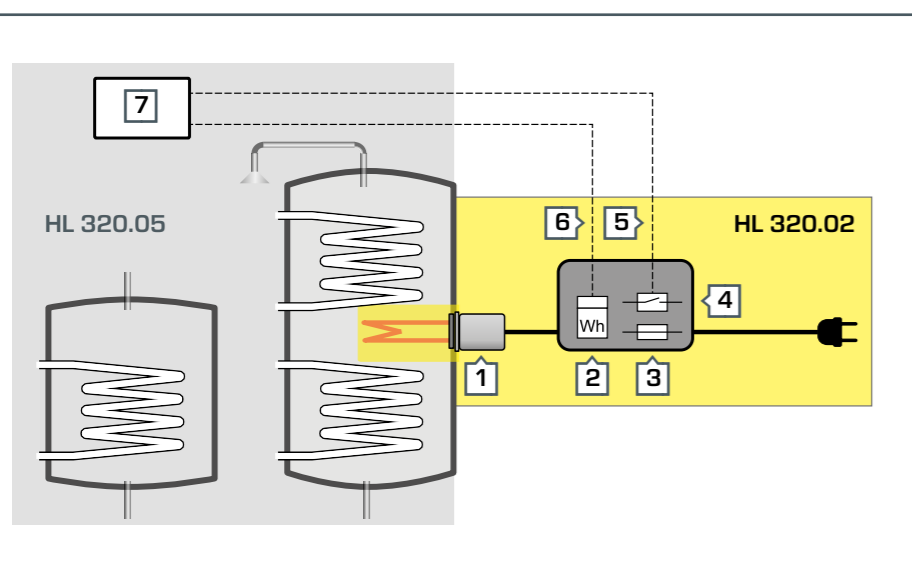


HL 320.02

Chauffage conventionnel

Dans les installations de chauffage exploitant plusieurs sources de chaleur régénératives, il peut être financièrement avantageux de couvrir les pics de charge avec un dispositif de chauffage traditionnel. Pour pouvoir étudier cet aspect dans le système modulaire HL 320, le module HL 320.02 offre un dispositif de chauffage supplémentaire qui peut être intégré facilement à différentes configurations de l'installation.

Au cours des essais, il est facile de faire fonctionner ce dispositif de chauffage étant donné qu'il intègre un thermoplongeur électrique. Ce thermoplongeur est introduit dans le réservoir du module de stockage HL 320.05 et peut être commandé par bus CAN à partir du régulateur du module de stockage. Un compteur intégré mesure le courant consommé. Les données du compteur peuvent être transmises par le bus CAN au régulateur du module de stockage HL 320.05 afin d'être sauvegardées par l'enregistreur de données.



- 1 thermoplongeur
- 2 compteur d'énergie
- 3 fusible
- 4 coffret de commande
- 5 connexion entre le contacteur de puissance et la sortie du régulateur
- 6 connexion entre le compteur d'énergie et l'entrée du régulateur
- 7 régulateur du module HL 320.05



Pour préparer l'essai, on vide le réservoir de stockage. Le dispositif de chauffage supplémentaire s'installe ensuite en un tour de main.

Contenu didactique

- chauffage d'appoint et/ou échauffement d'eau industrielle par chauffage supplémentaire conventionnel
- point de bivalence et charge de chauffe
- stratégies de régulation pour assister le chauffage

Sur le produit:



HL 320.03

Capteur plan

Le capteur solaire plan HL 320.03 associé à d'autres modules du HL 320 vous permet de réaliser différents essais sur le chauffage héliothermique de l'eau sanitaire. La technique de régulation pour le chauffage combiné de l'eau sanitaire et celui des pièces est en lien étroit avec la pratique. La régulation et l'acquisition des données sont assurées par un bus CAN via le module de stockage HL 320.05.

La connexion des modules au moyen de flexibles et d'accouplements rapides est très facile à réaliser. En association avec d'autres modules du système HL 320, il est possible de tester et d'optimiser différentes combinaisons pour les sources de chaleur régénératives.



Sur le produit:



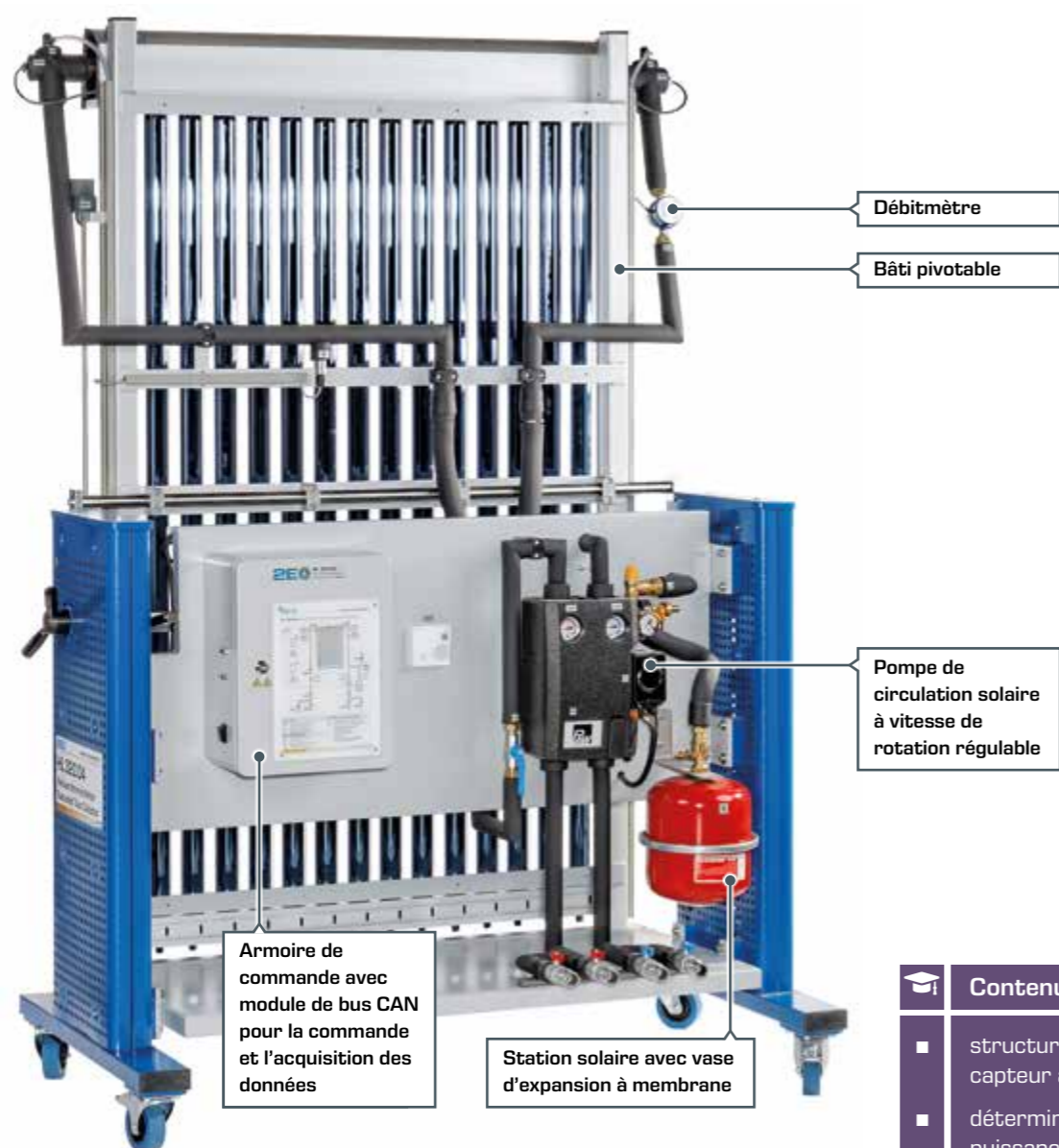
Contenu didactique

- détermination de la puissance utile
- influence de la température, de l'éclairement et de l'angle d'inclinaison sur le rendement du capteur
- intégration d'un capteur solaire plan à un système de chauffage moderne
- conditions de fonctionnement hydrauliques et relatives aux techniques de régulation
- bilans énergétiques
- optimisation des conditions de fonctionnement pour différents types d'exploitation

HL 320.04 Capteur à tubes sous vide

Vous disposez avec le HL 320.04 d'un capteur à tubes sous vide de conception moderne. Étant donné leurs faibles pertes de chaleur, les capteurs à tubes sous vide atteignent des températures de travail beaucoup plus élevées que les simples capteurs plan. Dans la pratique, les capteurs à tubes sous vide sont utilisés par exemple lorsque la place disponible pour les installer est limitée. Lorsqu'ils sont utilisés pour le chauffage tout au long de l'année, les capteurs à tubes sous vide permettent de réduire l'utilisation saisonnière d'un dispositif de chauffage d'appoint

conventionnel. Le HL 320.04 est un module du système modulaire HL 320 héliothermie et pompe à chaleur. Le module d'essai peut être intégré de diverses manières au système modulaire. Il peut être utilisé aussi bien pour le chauffage de l'eau sanitaire que pour la production combinée d'eau sanitaire et de chaleur de chauffage. Les raccordements des conduites du liquide caloporteur peuvent être établis et modifiés rapidement avec des accouplements rapides.



Débitmètre

Bâti pivotable

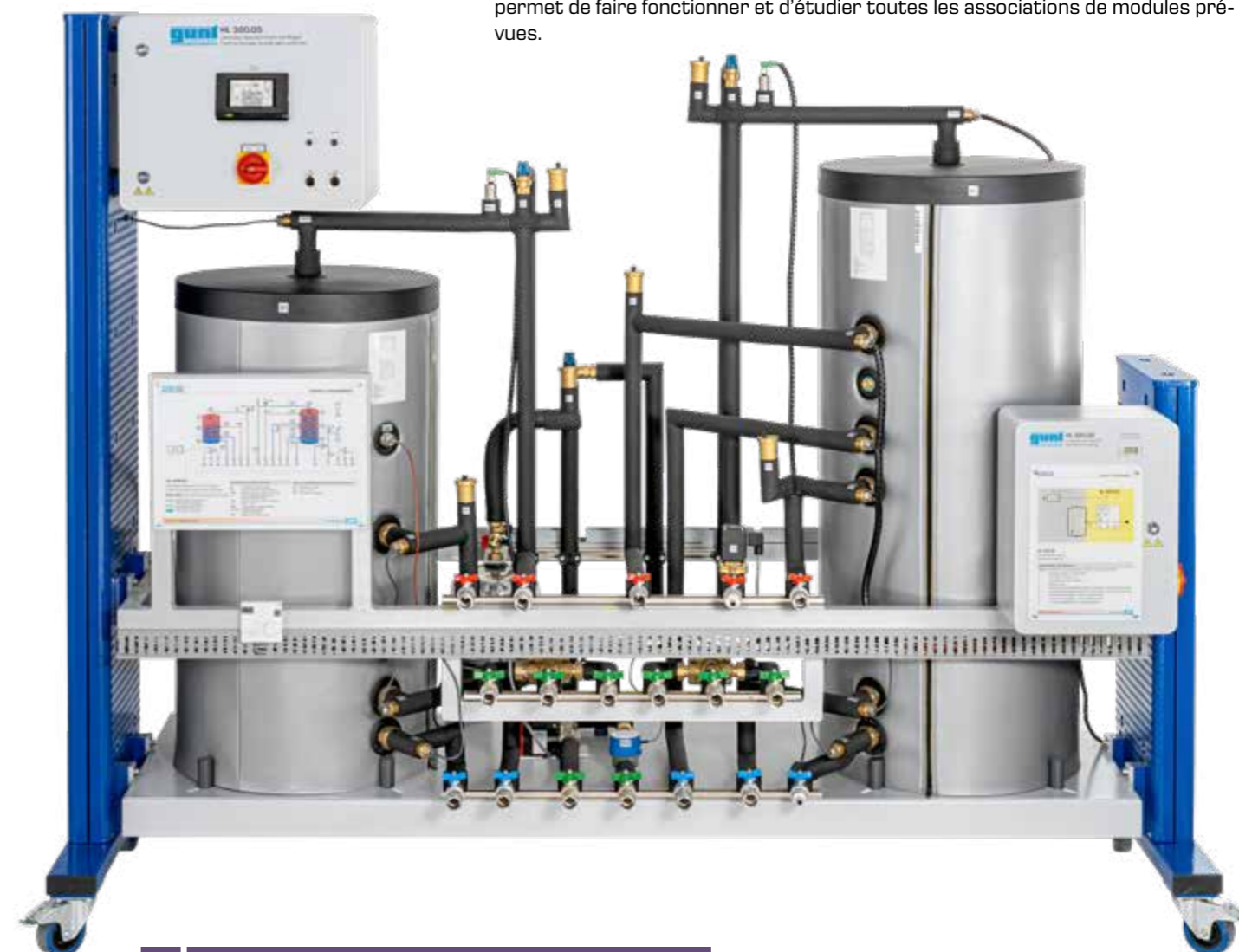
Pompe de
circulation solaire
à vitesse de
rotation réglableArmoire de
commande avec
module de bus CAN
pour la commande
et l'acquisition des
donnéesStation solaire avec vase
d'expansion à membrane

Contenu didactique

- structure et fonction du capteur à tubes sous vide
- détermination de la puissance utile et des grandeurs d'influence sur le rendement du capteur
- intégration d'un capteur à tubes sous vide à un système de chauffage moderne

HL 320.05 Module de réservoir central avec régulateur

Le module de stockage HL 320.05 constitue pour la réalisation de vos essais un élément central du système modulaire HL 320. Le HL 320.05 comprend deux accumulateurs de chaleur différents, des conduites, une pompe, deux soupapes à 3 voies motorisées et des dispositifs de sécurité. Les accouplements rapides situés sur la face avant du module permettent le raccordement hydraulique à d'autres modules du système modulaire. En outre, le HL 320.05 comprend un régulateur de chauffage programmable qui peut être relié à chacun des modules intégrés via des liaisons de commande ou de données (bus CAN). Ce régulateur permet de faire fonctionner et d'étudier toutes les associations de modules prévues.



Contenu didactique

- principes de base et mise en service d'installations de chauffage avec héliothermie et pompe à chaleur
- propriétés de différents accumulateurs de chaleur
- conditions de fonctionnement électriques, hydrauliques et de régulation
- bilans énergétiques pour différentes configurations d'installation
- optimisation des stratégies de régulation pour différents modes de fonctionnement

Sur le produit:



Sur le produit:



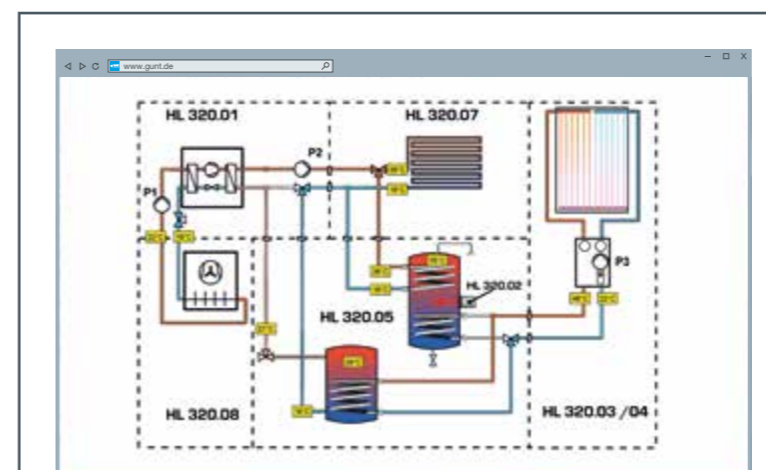
HL 320.05

Module de réservoir central avec régulateur



- 1 régulateur de chauffage programmable avec enregistreur de données
- 2 prises pour le bus CAN et le réseau
- 3 schéma de processus
- 4 réservoir tampon
- 5 échangeur de chaleur
- 6 vanne d'inversion 3 voies
- 7 pompe de circulation
- 8 réservoir bivalent

Le module de stockage HL 320.05 peut être intégré de différentes manières au système modulaire HL 320 par le biais d'entrées et de sorties individuellement accessibles. Des schémas et configurations du régulateur sont préparés pour cinq associations prédéfinies. Pour la préparation des essais, on commence par réaliser les raccords de tuyauterie indiqués. Ensuite, une connexion de contrôle et une connexion de données (Bus CAN) sont établies pour chacun des modules. L'essai peut démarrer dès que la configuration préparée du régulateur a été activée. Différents programmes pour PC sont disponibles pour le régulateur et l'enregistreur de données; ils permettent, si nécessaire, d'adapter la configuration ou les options souhaitées pour l'enregistrement des données.



Visualisation dans le navigateur web via LAN/Wi-Fi

Le contrôle et l'acquisition des données du régulateur peuvent se faire sur PC via un module de réseau. La connexion peut se faire via le routeur intégré par LAN ou sans fil par Wi-Fi. Cela permet de représenter par exemple les données actuelles de l'installation sur un schéma. Cette représentation peut être appelée depuis n'importe quel navigateur Internet actuel.

Références

De nombreux clients à travers le monde utilisent avec succès notre système modulaire HL 320. Voici quelques références choisies:

- University College London (UCL), United Kingdom
- ROC Kop van Noord-Holland, Netherlands
- Politechnika Slaska w Gliwicach, Poland
- Universidad de Huelva (UHU), Spain
- Montanuniversität Leoben, Austria
- Hochschule Ansbach, Deutschland
- Hochschule Wismar, Deutschland
- IUT Amiens, France

Préparation de l'essai



Des accouplements de conduite sécurisés (1, 2) permettent de modifier sans aucun danger le plan des conduites. Les données actuelles de l'installation peuvent être visualisées aussi bien sur le régulateur (3) que via une connexion réseau (4).

Sur le produit:



HL 320.07 Chauffage au sol/absorbeur géothermique

Les chauffages au sol transmettent la chaleur par l'intermédiaire de systèmes de canalisations en spirales ou en méandres situées en dessous du revêtement du sol. Les températures d'entrée requises pour le fonctionnement des chauffages au sol sont nettement inférieures à celles requises par ex. pour les radiateurs conventionnels. Dans le système modulaire HL 320, le HL 320.07 peut être utilisé, en plus de sa fonction de dissipateur de chaleur pour chauffage au sol, en tant que source de chaleur pour une pompe à chaleur. Dans ce cas, la direction du transport de chaleur est inversée. Le HL 320.07 est équipé de trois systèmes de conduites sélectionnables individuellement et de longueurs différentes. Les conduites sont entourées d'un réservoir qui peut être rempli d'eau.

Des capteurs sont installés sur le système de canalisations; ils enregistrent les températures au niveau du circuit aller et du circuit retour. Il est possible de calculer les quantités de chaleur et les bilans énergétiques avec les données mesurées par le débitmètre intégré. Les données sont transmises par une connexion bus CAN au régulateur du module principal concerné (HL 320.01 ou HL 320.05). La connexion bus CAN permet également de commander la vanne mélangeuse à 3 voies intégrée du régulateur.



Contenu didactique

- bilan énergétique dans des systèmes de chauffage combinés pour échauffer l'eau sanitaire et des pièces
- transfert de chaleur dans un chauffage au sol
- exploitation de sources de chaleur pour systèmes de pompes à chaleur

Sur le produit:



HL 320.08 Soufflante de chauffage/échangeur de chaleur à air

Pour le chauffage des pièces, les dispositifs de chauffage à air pulsé offrent la possibilité, par rapport aux radiateurs classiques, d'obtenir un transfert de chaleur dans l'air ambiant comparativement meilleur et ce même avec des dimensions réduites. En association avec une pompe à chaleur, le chauffage à air pulsé représente une solution avantageuse d'un point de vue énergétique et financier, en particulier au moment rénover les installations de chauffage de bâtiments anciens. Le module d'essai

HL 320.08 vient compléter le système modulaire HL 320. Ce module peut être aussi utilisé comme dissipateur thermique ou comme source de chaleur pour une pompe à chaleur. De même, des capteurs de température et de débit sont disponibles pour établir des bilans énergétiques. Les données sont transmises par une connexion bus CAN au régulateur du module principal concerné (HL 320.01 ou HL 320.05).



Contenu didactique

- influence sur l'efficacité globale d'une installation de chauffage de la différence de température entre les circuits aller et retour du chauffage
- conditions de fonctionnement dans le cas d'une utilisation comme échangeur de chaleur air dans un système de pompes à chaleur
- comparaison d'un échangeur de chaleur air avec d'autres sources de chaleur d'un système de pompes à chaleur

Sur le produit:



Champs d'apprentissage

Efficacité énergétique dans les entreprises et l'industrie

Champs d'apprentissage

Produits

Dans les entreprises et l'industrie, les mesures visant à améliorer l'efficacité énergétique concernent aussi bien l'optimisation de l'ingénierie de bâtiment que les processus de création de valeur ajoutée concernés. Souvent, les relations étroites qu'entretiennent ces deux domaines débouchent sur des approches novatrices pour accroître l'efficacité énergétique. Ainsi la chaleur perdue par les installations de réfrigération dans le commerce alimentaire peut être utilisée par ex. pour la climatisation des espaces de vente. De même, l'exploitation de la chaleur perdue dans

des procédés industriels représente un bon exemple de mesure efficace.

Nous vous présentons ici une sélection très réduite d'appareils traitant cette thématique. L'approche fondamentale qui consiste à analyser les flux d'énergie dans des environnements de travail donnés afin de réduire la consommation d'énergie primaire se retrouve non seulement sur les appareils de notre gamme de produits Énergie, mais aussi sur de nombreux autres appareils de la gamme de produits GUNT.

Efficacité énergétique
en génie frigorifiquePerspectives:
Efficacité énergétique
en génie des procédés**ET 420**
Accumulateurs de glace en génie frigorifique**ET 428**
Efficacité énergétique dans les installations frigorifiques**RT 682**
Régulation à variables multiples – réservoir agitateur**RT 396**
Banc d'essai pour pompes et robinetteries

Connaissances de base

Efficacité énergétique en génie frigorifique



Application typique pour installations frigorifiques: les comptoirs de supermarché fonctionnent sur la plage de refroidissement normal.



Condenseur dans un réseau de conduites d'agent réfrigérant

Installations frigorifiques dans l'ingénierie de bâtiment

Les installations frigorifiques sont constituées de différents composants dans lesquels de l'énergie est transmise. Tous ces composants ont des rendements différents et peuvent donc être considérés comme des instruments d'optimisation potentiels. Dans l'ingénierie de bâtiment en particulier, il est possible d'augmenter nettement l'efficacité et la rentabilité du système dans son ensemble en affectant par exemple la chaleur perdue d'une installation frigorifique au chauffage des bâtiments. Un autre concept intéressant pour le fonctionnement en réseau de sources de chaleur et de dissipateurs thermiques consiste par exemple à affecter la chaleur perdue à la production du froid dans les installations frigorifiques à absorption.

Réseaux de conduites d'agent réfrigérant pour l'alimentation des bâtiments

Sur les installations frigorifiques de grande taille, les générateurs de froid et les points de refroidissement sont souvent séparés dans l'espace. Plusieurs points de refroidissement situés à différents endroits sont en partie alimentés par une installation centrale. Il n'y a souvent pas assez de place aux points de refroidissement (par ex. aux comptoirs d'un magasin) pour y installer une machine frigorifique. Pour la planification de l'installation, il est également impératif de savoir si la chaleur perdue va être évacuée vers l'extérieur ou servir à alimenter le bâtiment. En principe, les réseaux de conduites d'agent réfrigérant sont destinés à transporter l'agent réfrigérant de la machine frigorifique vers le point de refroidissement.

Plages de température en génie frigorifique

Lorsqu'on intègre le génie frigorifique à l'ingénierie de bâtiment, la première chose à prendre en compte est la plage de températures de l'application. On distingue généralement les plages suivantes:

- Climatisation +25°C ... +15°C
- Refroidissement normal +10°C ... -5°C
- Congélation -15°C ... -30°C
- Congélation rapide -35°C ... -50°C

Mesures visant à augmenter l'efficacité énergétique en génie frigorifique

La mise en œuvre de concepts d'installations frigorifiques efficaces d'un point de vue énergétique s'accompagne souvent de coûts d'investissement élevés. Et d'un autre côté, les économies réalisables et les avantages économiques de certaines solutions sont significatifs seulement lorsqu'on considère la durée de service complète de l'installation. C'est pourquoi il peut être judicieux de subventionner certains cas d'application ou technologies afin de réduire la prise de risque que constituent ces installations innovantes surtout en phase initiale.

En Allemagne, les installations frigorifiques et les climatiseurs consomment jusqu'ici à peu près 15% de l'énergie électrique. Dans le cadre de prescriptions de l'UE, le gouvernement allemand a mis en place des programmes de subventions spécifiques pour accroître l'efficacité énergétique dans ce domaine, afin de respecter les objectifs d'économies fixés pour 2025.

Efficacité énergétique et besoins de froid variables

Naturellement, la capacité de puissance d'une installation frigorifique doit pouvoir couvrir les besoins maximum des consommateurs de froid en pic de charge. Afin de maintenir au plus bas les besoins d'énergie lorsque ceux de froid varient très fortement, on peut utiliser des groupes frigorifiques flexibles. À citer parmi eux les compresseurs à vitesse de rotation régulée ou les compresseurs multi-étagés ainsi que les soupapes de détente électroniques. Une commande d'installation efficace permet d'éviter les démarrages et arrêts à répétition. Mais il faut pour cela disposer d'une unité de stockage du froid aux dimensions suffisantes. Outre une régulation intelligente, il faut surtout prendre en compte l'intégration au système de gestion de l'énergie pour l'ensemble du bâtiment.

Surveillance des installations par des systèmes de gestion de l'énergie

Outre la mise en œuvre de concepts d'installation efficaces et l'utilisation de composants optimisés, le contrôle régulier de tous les paramètres de fonctionnement est décisif pour obtenir une réduction durable des besoins d'énergie. Les régulateurs de réfrigération connectables en réseau jouent un rôle croissant dans la surveillance des installations ; grâce aux systèmes de gestion modernes de l'énergie, leurs données sont enregistrées pour l'ensemble du bâtiment.



Dans l'alimentaire, les différentes étapes de production nécessitent souvent des températures de consigne très précises. Un défi majeur dans la planification des installations de production consiste à intégrer les installations frigorifiques au reste de l'alimentation du bâtiment de manière à obtenir la meilleure efficacité énergétique possible.



Dans le secteur alimentaire, mais pas seulement, les denrées doivent être stockées au froid sur de longues périodes. Étant donné que les installations frigorifiques fonctionnent en permanence, la moindre optimisation de l'efficacité permet déjà de réaliser des économies d'énergie considérables.



Génie thermique
et énergie



» Génie thermique
et énergie

Vous trouverez également dans notre domaine thématique 3 une grande variété de systèmes didactiques sur de nombreuses thématiques fondamentales du génie thermique.

ET 420 Accumulateurs de glace en génie frigorifique

Plus l'alimentation en énergie est décentralisée, plus il est essentiel de pouvoir stocker cette énergie. Depuis des années, l'ingénierie de bâtiment stocke efficacement l'énergie thermique destinée au chauffage de l'eau sanitaire. Par contre, l'utilisation d'accumulateurs de glace pour le refroidissement des bâtiments demeure l'exception.

La chaleur à évacuer pour le refroidissement des bâtiments varie d'un jour à l'autre. Le besoin de refroidissement est en général beaucoup plus élevé dans la journée que pendant la nuit. Pour être en mesure de refroidir les bâtiments même lorsque les exigences de charge sont à leur niveau le plus élevé, les installations frigorifiques sont dimensionnées en fonction du pic de charge attendu. Ce qui entraîne un surdimensionnement du génie frigorifique, si bien que les installations concernées fonctionnent de manière très inefficace en comportement à charge partielle.

Des accumulateurs de glace peuvent être utilisés pour soutenir le fonctionnement de l'installation frigorifique lorsque les charges de refroidissement sont particulièrement élevées. On utilise les accumulateurs de glace pour renforcer l'installation frigorifique, principalement dans les bâtiments non habités de grande dimension. En cas de faibles besoins de froid, l'accumulateur est alimenté par l'installation frigorifique, et peut être à nouveau déchargé en cas de pics de charge pour venir en renfort de cette dernière. Cette méthode permet de réduire le dimensionnement du génie frigorifique. L'utilisation d'installations frigorifiques entraîne une baisse des coûts de fonctionnement et d'acquisition.

Sur le produit:



L'ET 420 offre une installation frigorifique avec accumulateur de glace dont le fonctionnement peut être entièrement ajusté aux besoins. Le concept de l'installation comprend une tour de refroidissement par voie sèche 9, qui représente pendant les essais l'échangeur de chaleur dans le bâtiment à alimenter, ainsi qu'une tour de refroidissement par voie humide 8, qui représente la libération de chaleur dans l'air ambiant. L'accumulateur de glace permet la réalisation de différents états de fonctionnement afin de répondre efficacement aux besoins fluctuants de chauffage et de refroidissement d'un bâtiment.

En modifiant la position des soupapes, il est possible d'ajuster les états de fonctionnement suivants:

- chargement de l'accumulateur de glace
- refroidissement par l'accumulateur de glace
- refroidissement par l'installation frigorifique
- refroidissement par l'installation frigorifique et l'accumulateur de glace
- chauffage par la pompe à chaleur
- chauffage par la pompe à chaleur et chargement de l'accumulateur de glace
- dissipation de la chaleur par la tour de refroidissement par voie humide

Contenu didactique	
■	structure et fonction d'une installation frigorifique efficace énergétiquement
■	fonction et fonctionnement d'un accumulateur de glace <ul style="list-style-type: none"> ▶ charger ▶ décharger
■	établissement du bilan des flux énergétiques
■	transport d'énergie des différents fluides
■	cycle frigorifique à compression sur le diagramme log p,h
■	fonction et puissance d'une tour de refroidissement par voie humide
■	fonction et puissance d'une tour de refroidissement par voie sèche

- 1 armoire de commande,
- 2 réservoir de stockage de glycol,
- 3 pompes de circulation,
- 4 accumulateur de glace,
- 5 compresseur d'agent réfrigérant,
- 6 condenseur d'agent réfrigérant,
- 7 évaporateur d'agent réfrigérant,
- 8 tour de refroidissement par voie humide,
- 9 tour de refroidissement par voie sèche



Banc d'essai avec installation frigorifique et accumulateur de glace



Tour de refroidissement par voie humide



Tour de refroidissement par voie sèche

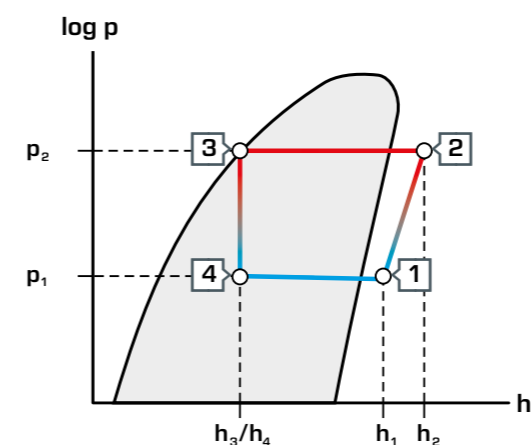
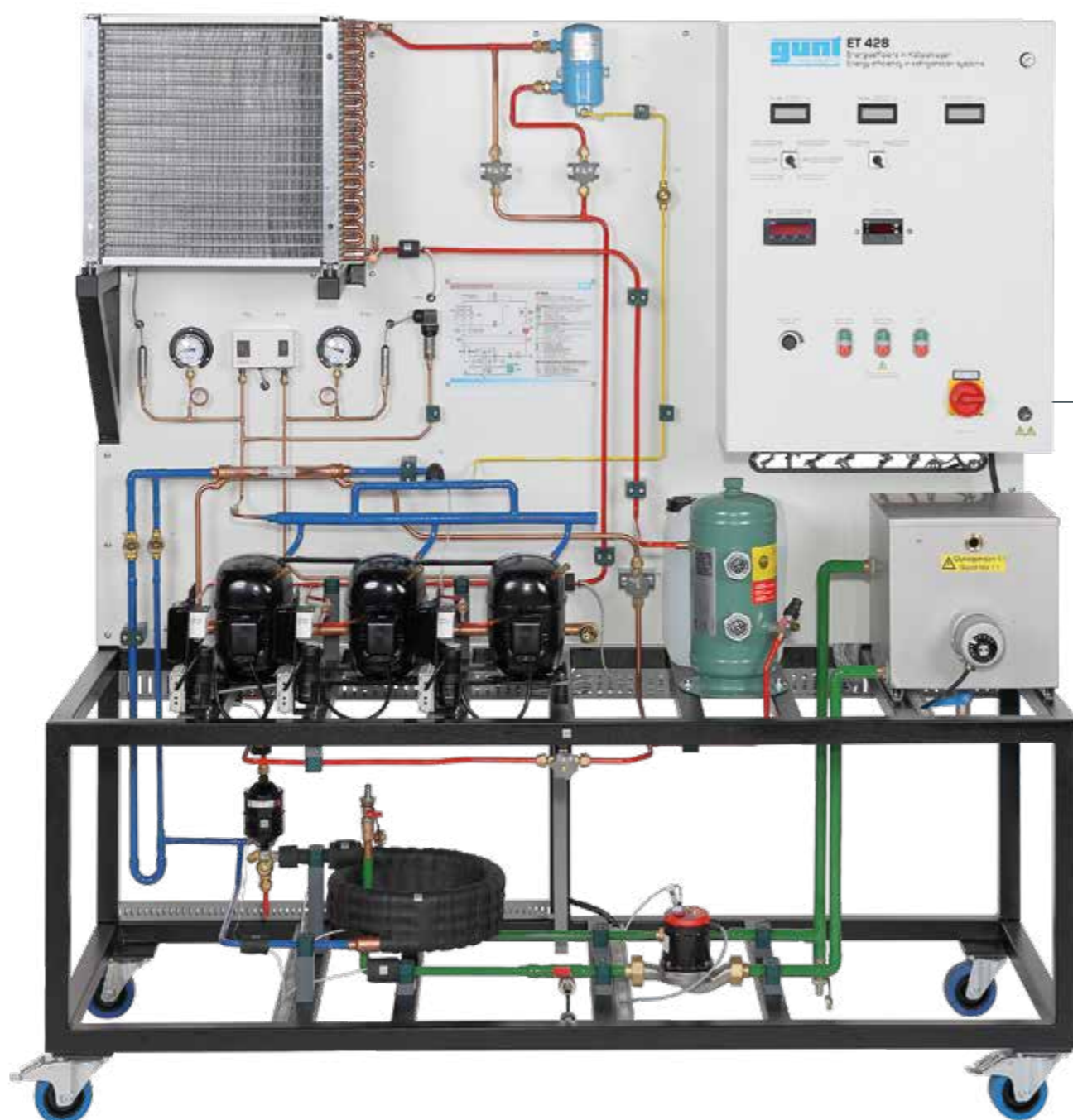
ET 428

Efficacité énergétique dans les installations frigorifiques

L'utilisation efficace de l'énergie en génie frigorifique contribue de manière importante à l'alimentation durable en énergie. Afin d'assurer un fonctionnement efficace énergétiquement, même lorsque la puissance nécessaire est élevée, on utilise dans l'industrie de petits compresseurs montés en parallèle. La connexion/déconnexion des compresseurs permet un ajustement optimal aux besoins de puissance. Avec le banc d'essai ET 428, vous recevez trois compresseurs montés en parallèle et qui peuvent être connectés ou déconnectés via un régulateur. Les composants du circuit frigorifique avec les trois compres-

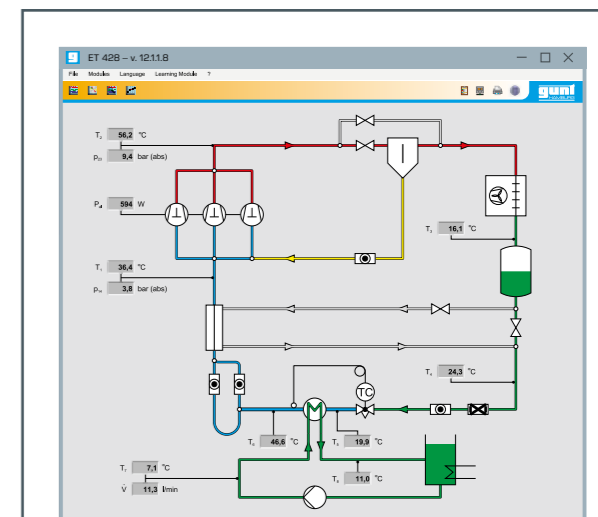
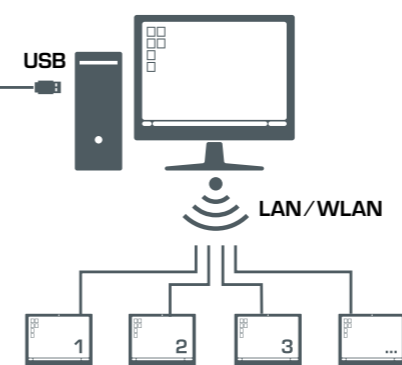
seurs sont disposés de manière claire sur le banc d'essai. Le circuit d'eau glycolée avec pompe et réservoir avec dispositif de chauffage fait office de charge de refroidissement au niveau de l'évaporateur. Un échangeur de chaleur intérieur dans le circuit frigorifique permet d'étudier l'influence du surrefroidissement de l'agent réfrigérant sur l'efficacité du processus. Vous pouvez évaluer quantitativement l'efficacité en établissant un bilan énergétique au niveau du circuit d'eau glycolée et en mesurant la puissance électrique du compresseur.

Afin de protéger les trois compresseurs, le circuit frigorifique est équipé d'un pressostat combiné pour le côté de refoulement et le côté d'aspiration. Afin de garantir une alimentation en huile sûre des trois compresseurs, un séparateur d'huile se trouve sur le côté de refoulement des compresseurs. L'huile séparée vient réalimenter les compresseurs sur le côté d'aspiration.



- 1 → 2 compression
 - 2 → 3 condensation
 - 3 → 4 expansion
 - 4 → 1 évaporation
- p pression,
h enthalpie

La représentation du processus dans le graphique log p, h est traditionnellement utilisée pour mettre en évidence les cycles des installations frigorifiques. L'ET 428 offre en outre une vue en ligne du cycle avec les valeurs de mesure actuelles.



Logiciel

Le logiciel GUNT de l'ET 428 permet l'acquisition, la sauvegarde et la représentation de toutes les grandeurs de mesure significatives.

Sur le produit:



Contenu didactique

- grandeurs influençant l'efficacité énergétique
 - ▶ paramètres du régulateur
 - ▶ surrefroidissement de l'agent réfrigérant
- fonctionnement en interconnexion des compresseurs
- fonction d'un régulateur combiné
- méthodes de retour d'huile dans une installation en interconnexion des compresseurs
- représentation du cycle thermodynamique dans le diagramme log p,h

Connaissances de base

Génie des procédés et ingénierie de bâtiment



Plus les concepts énergétiquement efficaces sont intégrés tôt à la planification des sites de production, plus ils sont faciles à mettre en œuvre.

Sites de production ménageant les ressources

Comme le montre un modèle d'alimentation en matières premières et en énergie ménageant les ressources, les approches se doivent aujourd'hui d'être interdisciplinaires. Ce qui implique de prendre en compte des aspects relatifs aux techniques énergétiques, à l'ingénierie de bâtiment et au génie des procédés. La réunion des thématiques de l'ingénierie de bâtiment et du génie des procédés, qui sont normalement traitées de manière séparée, repose sur ce constat. Ce lien entre les deux disciplines doit être déjà établi dans le cadre d'un apprentissage orienté vers l'avenir. C'est la condition pour être également à la hauteur des défis futurs que pose la planification de sites de production efficaces énergétiquement.

Association de systèmes partiels

L'approche consistant à associer ingénierie de bâtiment et génie des procédés est déjà mise en application avec succès dans la construction ou la rénovation des bâtiments commerciaux et industriels. On note d'ailleurs une progression notable dans ce domaine. Étant donné les expériences positives faites avec des projets déjà réalisés, la disposition à accepter les coûts liés à cette approche est de plus en plus grande. Cette tendance est en plus soutenue par des programmes publics de subventions. Les leçons que l'on a pu tirer du fonctionnement des installations couplées servent par exemple à perfectionner différents composants et systèmes de commande efficaces énergétiquement.

Commande des installations optimisée en énergie

Pour l'optimisation énergétique des installations relevant du génie des procédés, il faut commencer par identifier les processus partiels ou composants qui sont sujets à des pertes d'énergie. Dans les installations existantes, il faut pour cela souvent installer des composants ou des dispositifs de mesure supplémentaires. Cela doit ensuite permettre d'enregistrer tous les flux d'énergie significatifs de l'installation. Pour identifier les économies potentielles, il faut en premier lieu analyser les données de mesure et établir le bilan des différentes étapes des processus. L'optimisation de la commande de l'installation permet alors d'exploiter ces économies potentielles. Mais dans le même temps, pour maintenir constante la qualité des produits, il est souvent nécessaire de faire de nombreux tests.

Récupération de la chaleur dans la production alimentaire

La production des aliments requiert de grandes quantités d'énergie sous la forme d'eau chaude, de chaleur de processus, de refroidissement et de chauffage. On peut prendre comme exemple de génie des procédés dans ce domaine l'utilisation d'un réservoir agitateur avec thermostatisation. Les exigences typiques de ce type d'installation sont les suivantes:

- échauffement rapide des composants à transformer avant l'entrée dans le réservoir
- température constante pendant la transformation dans le réservoir
- après la transformation, refroidissement rapide des produits fabriqués
- fonctionnement énergétiquement efficace de l'installation

Pour remplir toutes les exigences, il est important d'avoir, en plus de la possibilité de récupérer de la chaleur, des systèmes de régulation efficaces. Le banc d'essai RT 682 permet d'étudier les effets que peut avoir par exemple la modification des paramètres du régulateur.



Réservoir agitateur à l'échelle industrielle



L'enregistrement des flux d'énergie est fondamental pour optimiser les installations existantes.



» Génie des procédés

Vous trouverez également dans notre domaine thématique 5 une grande variété de systèmes didactiques sur de nombreuses thématiques fondamentales du génie thermique.

Les robinetteries en génie des procédés

Des robinetteries ajustables sont utilisées en génie des procédés lorsque des substances fluides doivent être transportées dans des systèmes de conduites. Elles sont destinées à limiter le débit à une valeur définie.

Naturellement, la limitation d'un débit donné au passage d'une robinetterie s'accompagne d'une baisse de charge, donc d'une perte de puissance hydraulique. Si seul le débit d'une conduite principale doit être ajusté, il est plus efficace du point de vue énergétique d'utiliser par ex. une pompe dont la capacité de refoulement est ajustable. Mais dans les systèmes de conduites ramifiés, cela n'est pas toujours possible ni rentable. C'est pourquoi l'on recourt à des robinetteries ajustables.

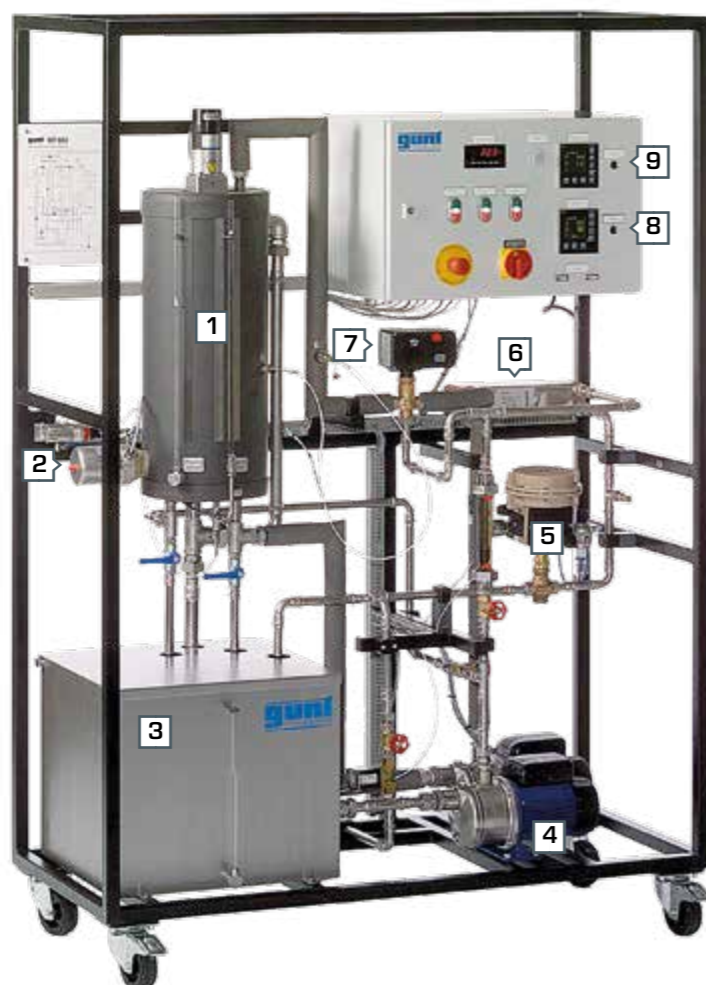
Pour choisir les robinetteries qui conviennent, il faut non seulement tenir compte des exigences spécifiques de l'application prévue, mais aussi d'aspects fondamentaux de leur conception pour assurer un fonctionnement à faibles pertes. Nous vous conseillons par conséquent, effectuer des essais dans ce domaine thématique de génie des procédés. d'utiliser le banc d'essai pour pompes et robinetteries RT 396.



Robinetteries d'une station de distribution industrielle

RT 682 Régulation à variables multiples – réservoir agitateur

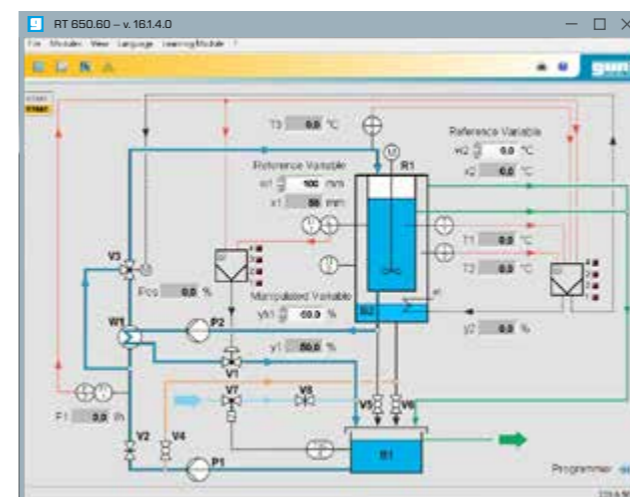
- 1 réservoir agitateur
- 2 dispositif de chauffage
- 3 collecteur
- 4 pompes
- 5 vanne de régulation de niveau
- 6 échangeur de chaleur
- 7 vanne motorisée à 3 voies
- 8 régulateur de niveau
- 9 régulateur de température



En génie des procédés, le fonctionnement efficace énergétiquement des différents composants revêt aussi beaucoup d'importance. Moins on a besoin d'énergie pour fabriquer des produits, plus la production est économique et plus les produits peuvent être vendus à bas prix. Entrent en compte également les coûts d'entretien du bâtiment de production, des postes de commande et des bâtiments de bureaux. La chaleur perdue pendant la production peut être utilisée par exemple pour chauffer des bâtiments, ce qui permet de réduire les coûts opérationnels. Et implique d'automatiser et de surveiller les différents flux et températures.

Une autre mesure favorable à l'efficacité énergétique est la récupération de la chaleur interne aux processus. Ce qui peut être fait par exemple en préchauffant les matières de départ au moyen des produits encore chauds. Le comportement ainsi modifié de l'installation doit être alors ajusté sur le processus de fabrication via les paramètres de régulateur.

Avec le RT 682, vous pouvez faire l'apprentissage pratique des tenants et aboutissants complexes d'une régulation à variables multiples et représenter et comparer le comportement d'une installation avec récupération de la chaleur.



Logiciel

Le logiciel de conduite de processus spécialement développé pour les RT 681 et RT 682 vous permet de raccorder, surveiller et réguler les deux bancs d'essai en même temps. Le logiciel vous offre les possibilités suivantes:

- schéma de processus avec affichage de toutes les valeurs de mesure
- fonction d'alarme avec consignation en protocole
- paramétrage des régulateurs
- mode manuel ou automatique des régulateurs
- principe de fonctionnement d'un programmeur
- fonctionnement en réseau avec Server/Client
- fonctionnement d'un poste de contrôle avec raccordement aux deux bancs d'essai

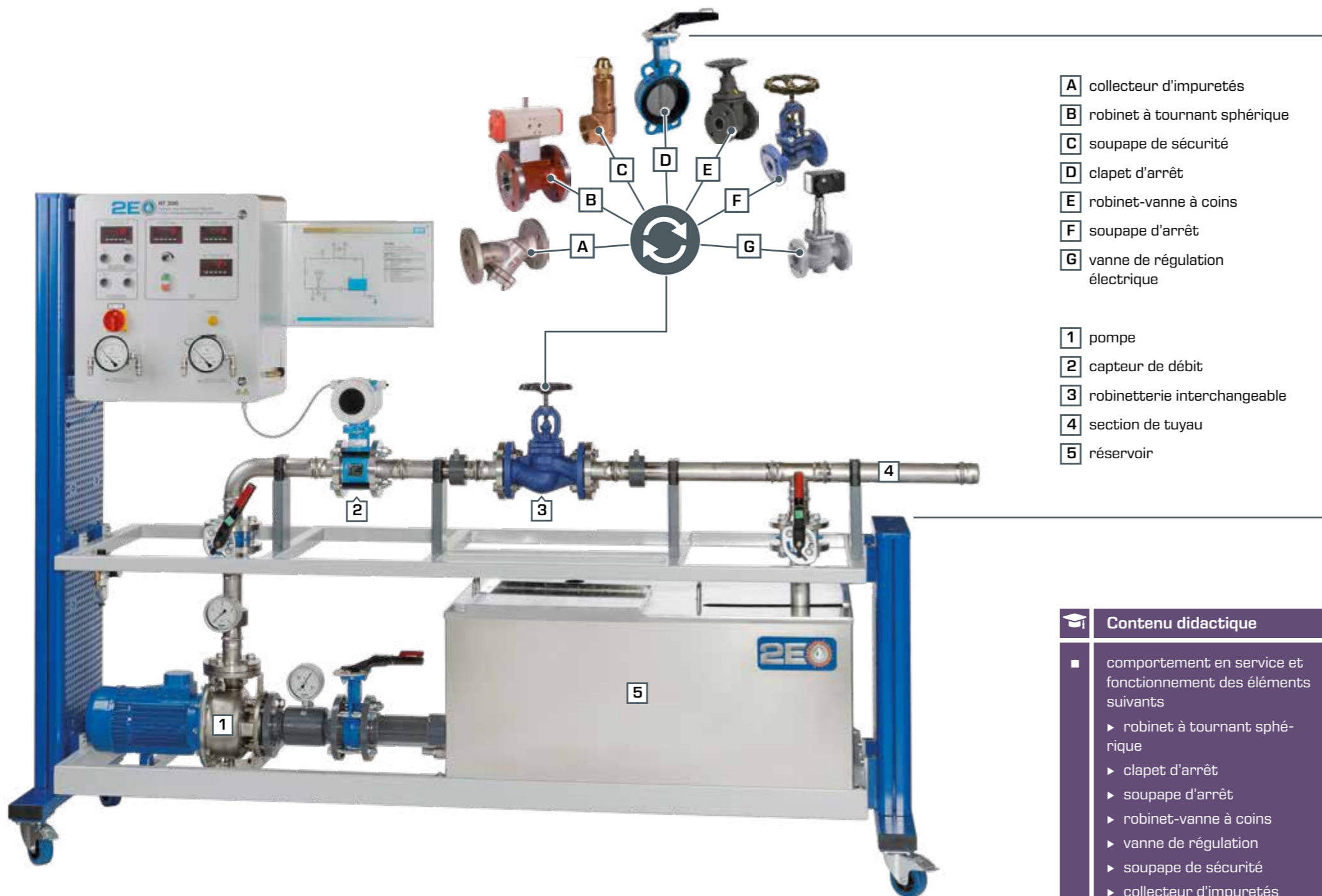
Sur le produit:



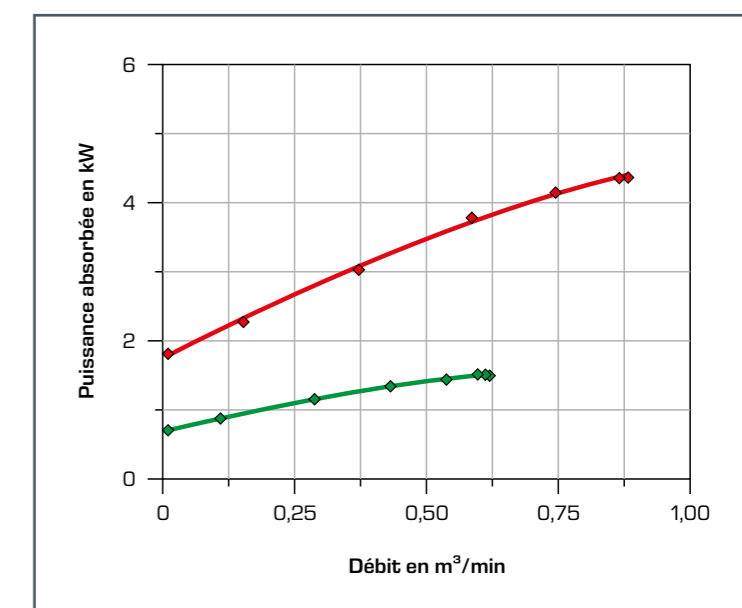
Contenu didactique

- régulation couplée de niveau et de température
- régulation de niveau avec
 - ▶ régulateur PI
 - ▶ génération de grandeurs perturbatrices
- régulation de la température
 - ▶ avec régulateur deux points
 - ▶ avec régulateur trois points (split range)
 - ▶ avec régulation-limitation (override control)
 - ▶ via une vanne motorisée avec rétro-signalisation de position
- enregistrement de réponses à un échelon

RT 396 Banc d'essai pour pompes et robinetteries



Le RT396 vous fournit un banc d'essai pour pompes et robinetteries. Ce banc vous permet d'étudier le principe de fonctionnement et la caractéristique de sept robinetteries différentes. Vous pouvez en outre enregistrer la caractéristique de la pompe et la puissance nécessaire de la pompe centrifuge installée, ainsi que la puissance nécessaire de la pompe centrifuge montée en série et de la robinetterie pour différents débits. En comparant la puissance nécessaire sans robinetterie et les pressions qui se forment, vous pouvez en outre déterminer les coefficients de débit des différentes robinetteries.



Puissance absorbée de la pompe centrifuge à différentes vitesses de rotation

Contenu didactique

- comportement en service et fonctionnement des éléments suivants
 - ▶ robinet à tournant sphérique
 - ▶ clapet d'arrêt
 - ▶ soupape d'arrêt
 - ▶ robinet-vanne à coins
 - ▶ vanne de régulation
 - ▶ soupape de sécurité
 - ▶ collecteur d'impuretés
- détermination de la valeur Kvs de la vanne de régulation
- pertes de charge dans le collecteur d'impuretés en fonction du filtre
- lecture et compréhension des dessins techniques et des instructions d'utilisation

Sur le produit:



Le programme complet GUNT – équipements pour l'enseignement technique



Mécanique appliquée et conception mécanique

- statique
- résistance des matériaux
- dynamique
- dynamique des machines
- conception mécanique
- essai des matériaux



Mécatronique

- dessin industriel
- modèles en coupe
- métrologie
- technique d'assemblage et d'ajustage
- techniques de production
- kits d'assemblage
- maintenance
- diagnostic de machines
- automatisation et conduit de procédés



Génie thermique et énergie

- principes de base de la thermodynamique
- applications thermodynamiques en CVC
- énergies renouvelables
- machines à fluide thermiques
- génie frigorifique et génie climatique



Mécanique des fluides

- écoulement stationnaire
- écoulement non stationnaire
- écoulements autour de corps
- machines à fluide
- éléments de construction de tuyauteries et d'installations industrielles
- génie hydraulique



Génie des procédés

- génie des procédés mécaniques
- génie des procédés thermiques
- génie des procédés chimiques
- génie des procédés biologiques
- Installations pilotes



2E Energy & Environment

Energy

- énergie solaire
- énergie hydraulique et énergie marine
- énergie éolienne
- biomasse
- géothermie
- systèmes énergétiques
- efficacité énergétique en génie du bâtiment

Environment

- eau
- air
- sol
- déchets



Planification et conseils · Service technique
Mise en service et formation

Aperçu de produits

AT		
AT 200	Détermination du rendement des engrenages	094
CE		
CE 640	Production biotechnique d'éthanol	112
CE 642	Installation de biogaz	118
CE 650	Installation de biodiesel	123
ET		
ET 101	Circuit frigorifique à compression simple	146
ET 102	Pompe à chaleur	176
ET 202	Principes de base de l'héliothermie	030
ET 202.01	Capteur cylindro-parabolique	032
ET 203	Capteur cylindro-parabolique avec suivi du soleil	044
ET 210	Principes de base des éoliennes	088
ET 220	Conversion de l'énergie dans une éolienne	090, 198
ET 220.01	Éolienne	092, 199
ET 220.10	Appareil de commande pour éolienne ET 220.01	092
ET 222	Transmission de l'énergie éolienne	096
ET 224	Comportement en service des éoliennes	098
ET 250	Effectuer des mesures sur des modules solaires	018
ET 250.01	Photovoltaïque en fonctionnement sur le réseau	020
ET 250.02	Photovoltaïque en îlotage	021
ET 252	Effectuer des mesures sur des modules cellules solaires	022
ET 255	Options des opérations des systèmes à électricité solaire modulaire	024, 196
ET 256	Refroidissement avec l'électricité de cellules solaires	048
ET 262	Sonde géothermique avec principe du heatpipe	148
ET 264	Exploitation de la géothermie avec un système à deux puits	150
ET 270	Centrale houlomotrice	072
ET 292	Système de pile à combustible	170
ET 352.01	Chaleur solaire pour la production du froid	050
ET 420	Accumulateurs de glace en génie frigorifique	190, 238
ET 428	Efficacité énergétique dans les installations frigorifiques	240
ET 513	Compresseur à piston à 1 étage	182
ET 630	Climatiseur multisplit	218
ET 794	Turbine à gaz avec turbine de puissance	172
ET 850	Générateur de vapeur	158
ET 851	Turbine à vapeur axiale	160

HL		
HL 305	Équilibrage des installations de chauffage	214
HL 313	Production d'eau chaude sanitaire avec un capteur plan	036
HL 313.01	Source de lumière artificielle	035
HL 314	Production d'eau chaude sanitaire avec un capteur à tubes sous vide	038
HL 320.01	Pompe à chaleur	178, 224
HL 320.02	Chauffage conventionnel	226
HL 320.03	Capteur plan	042, 227
HL 320.04	Capteur à tubes sous vide	043, 228
HL 320.05	Module de réservoir central avec régulateur	188, 229
HL 320.07	Chauffage au sol/absorbeur géothermique	232
HL 320.08	Soufflante de chauffage/échangeur de chaleur à air	233
HL 630	Efficacité en génie thermique	217
HM		
HM 143	Processus d'écoulement non stationnaires dans les réservoirs	184
HM 150.19	Principe de fonctionnement d'une turbine Pelton	058
HM 150.20	Principe de fonctionnement d'une turbine Francis	059
HM 170	Soufflerie ouverte	082
HM 170.09	Corps de portance aile NACA 0015	084
HM 170.22	Répartition de la pression sur une aile NACA 0015	085
HM 170.70	Éolienne avec calage des pales	086
HM 226	Soufflerie pour la visualisation des lignes de courant	080
HM 283	Essais sur une pompe centrifuge	216
HM 365.31	Turbine Pelton et turbine Francis	066
HM 421	Banc d'essai turbine à hélice	064
HM 430C	Banc d'essai turbine Francis	068
HM 450.01	Turbine Pelton	062
HM 450.02	Turbine Francis	062
HM 450.03	Turbine à hélice	063
HM 450.04	Turbine Kaplan	063
HM 450C	Grandeurs caractéristiques des turbomachines hydrauliques	060

PT		
PT 500	Système de diagnostic de machines, appareil de base	102
PT 500.11	Jeu d'accessoires: arbre fissuré	104
PT 500.15	Jeu d'accessoires: engrenages endommagés	105
RT		
RT 396	Banc d'essai pour pompes et robinetteries	246
RT 682	Régulation à variables multiples – réservoir agitateur	244

WL		
WL 110	Unité d'alimentation pour échangeurs de chaleur	136
WL 110.01	Échangeur de chaleur coaxial	138
WL 110.02	Échangeur de chaleur à plaques	139
WL 110.03	Échangeur de chaleur à faisceau tubulaire	140
WL 110.05	Échangeur de chaleur à ailettes	141
WL 315C	Comparaison de différents échangeurs de chaleur	142
WL 376	Conductivité thermique dans les matériaux de construction	208
WL 377	Convection et rayonnement	034



Contact

G.U.N.T. Gerätebau GmbH
Hanskampring 15 -17
22885 Barsbüttel
Allemagne

+49 40 67 08 54 -0
sales@gunt.de
www.gunt.de



Consultez notre
page d'accueil
www.gunt.de

