

Didaktisches Konzept

GUNT DigiSkills 1

**Digitalisierung der
Arbeitswelt – neue
Anforderungen an
die Berufsbildung**

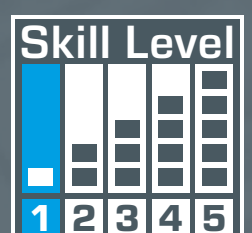
**Ausbildung in Metall-
berufen gestalten**

Unsere Lernprojekte helfen
Ihnen, die neuen Anforderungen
umzusetzen

Didaktisches Konzept für ein grundlegendes Lernprojekt

Technisches Zeichnen – Technische Kommunikation **digital**

Planung von Ausbildungselementen und Unterrichtsverläufen



Inhaltsverzeichnis

1 Baustein 1 Geometrische Modelle	04
1.1 Entwicklung der räumlichen Vorstellung	04
1.2 Drei-Ansichten-Darstellung	05
1.3 Die Technische Zeichnung	05
1.4 Geometrische Grundkörper	06
1.5 Ausgewählten Übungen	06
1.6 Das GUNT Media Center	07
2 Baustein 2 Funktionsmodelle	08
2.1 Vorstellung der Funktionsmodelle	08
2.2 Technisches Zeichnen	09
2.3 Messübungen	09
2.4 Digitale Werkzeuge und Methoden	09
2.5 Montage und Montageplanung	10
2.6 Funktionen erkennen und beschreiben	11
2.7 Das Aufbewahrungssystem	11
2.8 Beispielhafte Übung	12
3 Baustein 3 Geometrische Produktspezifikation 14	
3.1 ISO GPS, Einführung	14
3.2 MT 121 Montageübung Kegelradgetriebe	15
3.3 Beispielhafte Übung	16
4 Lerninhalte	18
5 Das sagen Auszubildende und Lehrer	20
6 Produktliste und Ausschreibungstexte	22
7 Zusammenfassung – Ausblick	23

Vorwort

Wie kaum eine andere Berufsgruppe stehen die industriellen Metall- und Elektroberufe im Fokus, wenn es um **Digitalisierung** und **Industrie 4.0** geht. Die neue – für alle verbindliche – Berufsbildposition Digitalisierung der Arbeit verlangt die konkrete Umsetzung der Industrie 4.0 relevanten Kompetenzfelder und Ausbildungsinhalte. Konventionelle und innovative Techniken existieren nebeneinander und müssen beide gemeistert werden. Als **vertikale Integration von Lerninhalten** wird die neue Berufsbildposition: Digitalisierung der Arbeit, über die gesamte Ausbildungszeit im Ausbildungsbetrieb und in der Berufsschule vermittelt.

GUNT kann Ihnen bei diesen komplexen berufspädagogischen Aufgaben helfen. Unsere praxisnahen, arbeitsprozessorientierten Lernprojekte, die perfekt geeignet sind, um digitale Kompetenzen zu entwickeln, stehen Ihnen als **Produktlinie GUNT DigiSkills** zur Verfügung.

Hinweise:

Diese Schrift stellt keine wissenschaftlichen Ansprüche. Sie ist praxisorientiert aufgebaut, als direkte Anregung für modernen Unterricht und prozessorientierte Ausbildung. Die Digitalisierungsziele gelten überall, im Ausbildungsbetrieb, genauso wie in der Berufsschule und in der beruflichen Qualifizierung.

Der Autor wünscht sich einen Dialog mit Ihnen.

Es geht auch ohne teure Investitionen in komplexe vernetzte Modellanlagen für Fertigung und Robotik in Ihren Laboren und Werkstätten. Wir zeigen Ihnen mit den GUNT DigiSkills Konzepten, dass es einfacher, billiger und handfester zu machen ist. Die Bund/Länder Finanzmittel aus dem Digitalpakt sind uneingeschränkt nutzbar, wenn Sie in Ihrem Hause GUNT DigiSkills Lernprojekte beschaffen wollen.

Die Motivation und die Lernfortschritte Ihrer Schüler/Auszubildenden belohnen Sie als Ausbilder oder als Lehrer, wenn Sie GUNT DigiSkills Lernprojekte einsetzen.

Das Lernprojekt GUNT DigiSkills 1

Das Thema dieses Lernprojekts ist die Einführung in das Technische Zeichnen, sowie das Kennenlernen der vielfältigen Varianten der Technischen Kommunikation. Die grundlegende Basis für räumliches Vorstellen bilden unsere **Geometrischen Modelle** aus **Baustein 1**, mit verschiedenen Formen: TZ100, TZ110, TZ120, TZ130 und TZ140. Bereits mit diesen Zeichenmodellen steht Ihnen und Ihren Auszubildenden ein digitales Lernumfeld in unserem **GUNT Media Center** zur Verfügung. Für die Verzweigung auf Themen wie Werkstoffe, Oberflächen, Maße, Toleranzen, usw. finden Sie hier umfangreiches Material.

Mit den **Funktionsmodellen**: TZ200.01, TZ200.07 und TZ300 aus **Baustein 2**, machen Sie die ersten Schritte in Richtung technologischer Funktionen und Zusammenhänge. Auch diese GUNT Produkte sind einfach, fundamental und real. Digital unterstützt durch Zugriff auf umfangreiches, digitales Lehrmaterial im GUNT Media Center.

Für eine Anwendung der **Geometrischen Produktspezifikation GPS** steht unsere Montageübung aus **Baustein 3**, Kegelradgetriebe MT121, zur Verfügung.

Unterstützt werden Endgeräte, wie Notebooks, Tablets, Smartphones oder PCs. Benötigt werden nur eine stabile Internet-Verbindung und ein Browser. Sie müssen keine Lizenzen kaufen.

Diese einfachen Modelle können Sie zeitlich durch einen ganzen Ausbildungsgang begleiten. Der Lernzielbereich und das Anspruchsniveau reichen von „einfach bis komplex“. Mit der Nutzung der realen Modelle gehen Sie in moderne digitale Technologien: CAD-Konstruktion, 3D-Druck, 3D-Scan.

Die Übungen dauern 45 oder 90 Minuten und sind perfekt ausgelegt für die Arbeit in 2er-Teams. Die Durchführung kann in einfachen Unterrichtsräumen erfolgen.



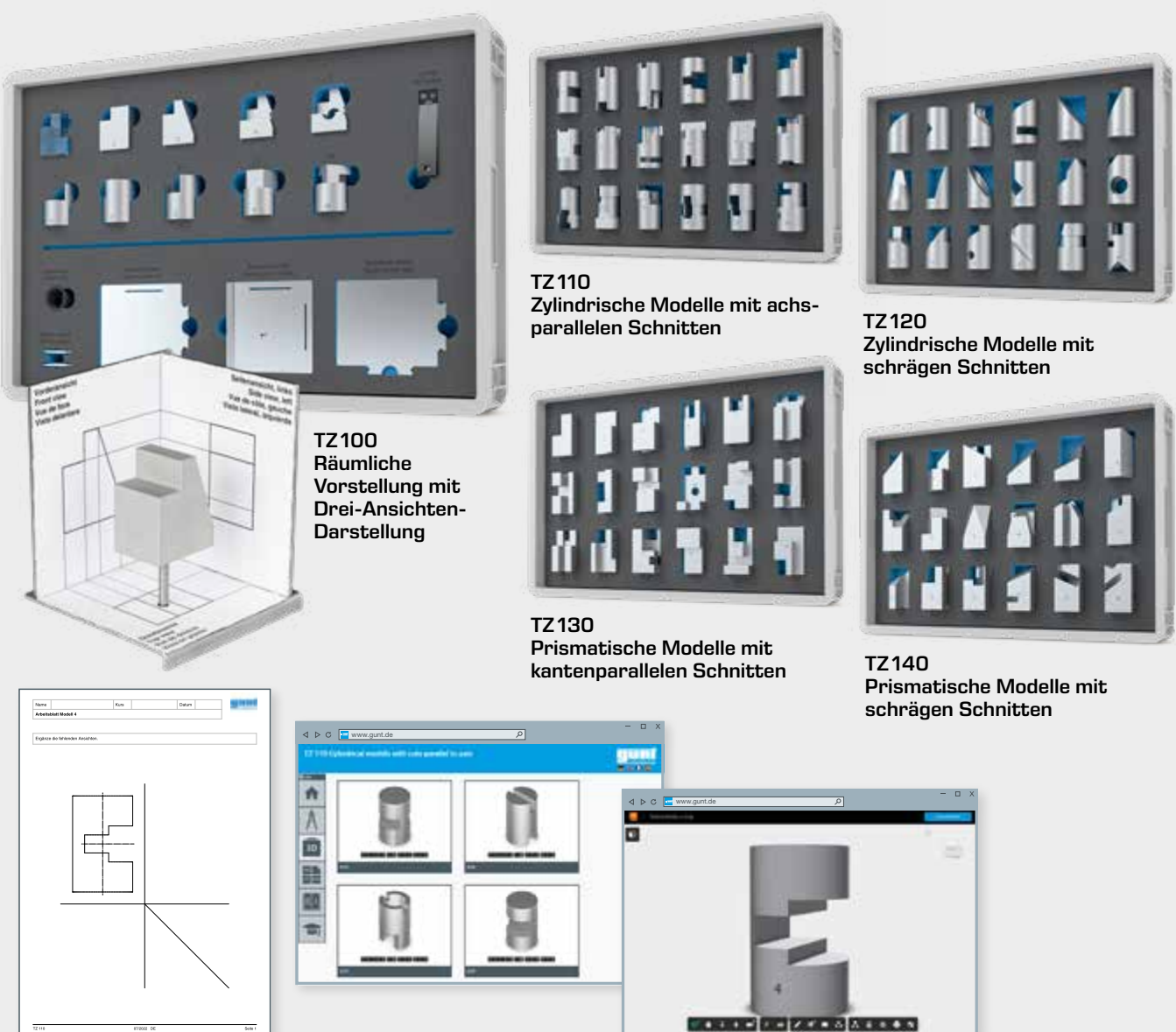
Über den Autor

Rudolf Heckmann ist Geschäftsführer bei G.U.N.T. Gerätebau GmbH, zuständig für Programmentwicklung und didaktische Konzepte. Studium: Maschinenbau und Physik, 10 Jahre Lehrerfahrung im beruflichen / technischen Sektor. Umfangreiche wissenschaftliche Arbeiten zur Ingenieurpädagogik und Fachdidaktik. Gründer der international tätigen GUNT Technical Academy.

GUNT DigiSkills Lernprojekte

	1 Technisches Zeichnen – Technische Kommunikation
	2 Längenprüftechnik
	3 Vorbeugende Instandhaltung
	4 Energieeffizienz bei Druckluftanlagen
	5 Robotik und Automatisierung

Baustein 1
Geometrische Modelle mit Grundkörperformen



Das GUNT Media Center bietet für die einzelnen Bausteine von Anfang an digitale Begleitunterlagen

Baustein 2
Funktionsmodelle



Baustein 3
Grundlagen der Geometrischen Produktspezifikation (GPS) entwickeln



1 | Baustein 1 Geometrische Modelle mit Grundkörperformen

1.4 | Geometrische Grundkörper als Zeichenmodelle

Bei der Weiterentwicklung des räumlichen Vorstellungsvermögens wird ein, für die fachliche Kompetenz wichtiger, kognitiver Bereich trainiert: die intellektuelle Transferleistung, um flächenhafte Darstellungen in Technischen Zeichnungen in ein anschauliches, gedanklich erzeugtes, 3D-Modell zu wandeln und umgekehrt.

Dafür bietet GUNT große Modelle, präzise aus metallischen Werkstoffen gefertigt, zum „in die Hand nehmen“. Zum Betrachten von allen Seiten und aus allen Blickrichtungen.



- TZ 110** enthält zylindrische Modelle mit Ausschnitten **parallel** zu den Raumachsen
- TZ 120** enthält zylindrische Modelle mit Ausschnitten **parallel und schräg** zu den Raumachsen
- TZ 130** enthält prismatische Modelle mit Ausschnitten **parallel** zu den Raumachsen
- TZ 140** enthält prismatische Modelle mit Ausschnitten **parallel und schräg** zu den Raumachsen

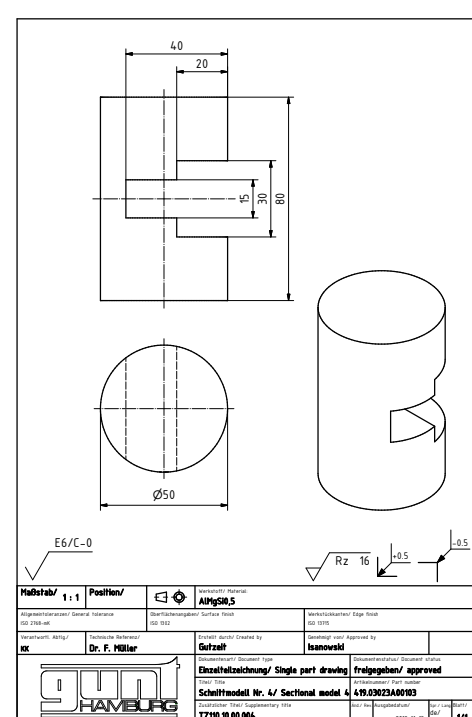
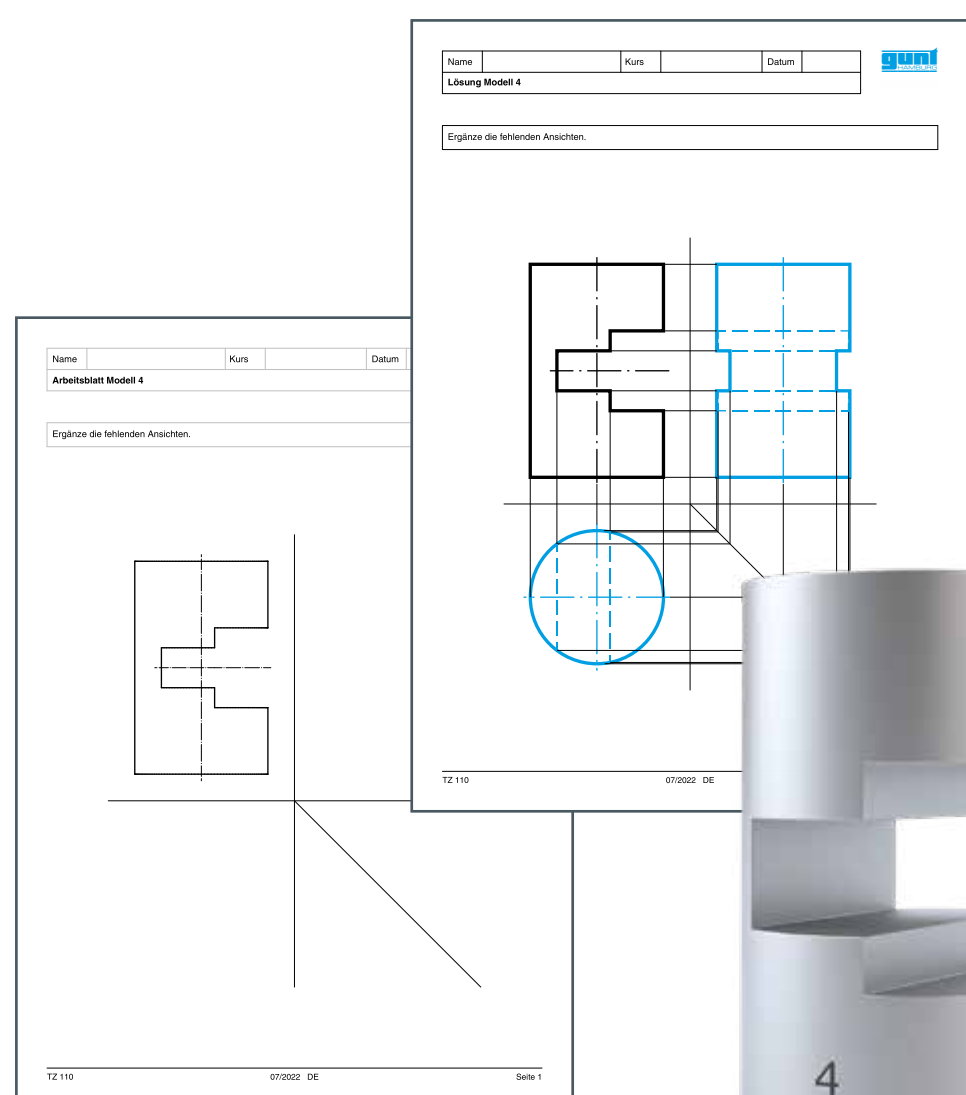
1.5 | Beispielhafte Darstellung von ausgewählten Übungen

Aufgabe:

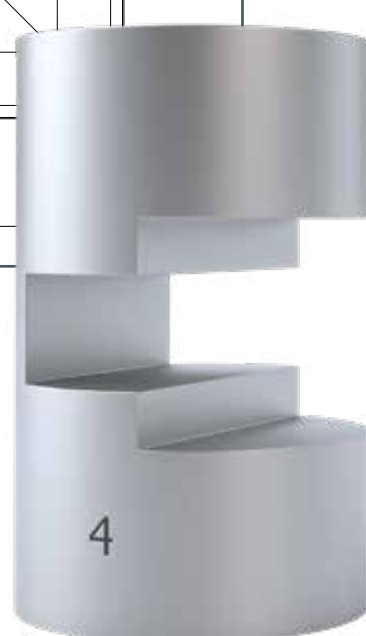
- 1 zeichne die fehlenden Ansichten, benutze Hilfslinien
- 2 für fortgeschrittene Schüler: prüfe die Maße am Modell oder mit Hilfe der Messwerkzeuge im STP-Modell und übertrage die Maße in die Zeichnung

Zusätzliche Aufgabe:

- 3 erstelle eine komplette Technische Zeichnung ausgehend von einer gegebenen Ansicht und dem Originalmodell bzw. dem STP-Modell im GUNT Media Center
- 4 bearbeite das Schriftfeld und ergänze die Oberflächenangaben



Die vollständige Fertigungszeichnung ist im GUNT Media Center verfügbar



1.6 | Das GUNT Media Center für die Übungen nutzen

1.
 - Alles zum Technischen Zeichnen
 - Das komplette DigiSkills 1 Lernprojekt
2.

Zunächst im GUNT Media Center den Modellsatz TZ 110 auswählen. Dann über die Schaltfläche **3D** zu den 3D-Modellen gehen, gewünschtes Modell auswählen und die STP Datei öffnen.
3.

Durch Öffnen der **STP** Datei wird ein digitales 3D-Modell angezeigt.

Das **Viewer Tool** bietet eine Auswahl an Werkzeugen: Drehen, Schwenken, Zoomen, Markieren, Messen, Schneiden, Modell auflösen.
4.

Mit dem Werkzeug **Messen** können am Modell die Maße abgenommen werden.
5.

Mit den Schaltflächen gelangt man zu den **Zeichnungen** im Format DXF, PDF sowie zu den **Arbeitsblättern** mit Aufgaben und Lösungen. Der Zugang zu den Lösungen ist passwortgeschützt.

Lerninhalte – Kompetenzbausteine, zusammenfassend für Baustein 1

Traditionelle Lerninhalte werden in einem digitalen Umfeld erarbeitet, natürlich integrativ. Pendeln zwischen „real“ und „virtuell“. Aus Gründen der didaktischen Klarheit stellen wir Lerninhalte getrennt dar.

Entwicklung digitaler Kompetenzen

- intensive Nutzung von digitalen Medien und Werkzeugen, wie z.B. Nutzung des GUNT Media Centers
- Dateiformate kennenlernen STP, DXF, PDF
- 3D-Darstellung aus STP-Datei aufrufen
- umfassende Möglichkeiten eines A 360 Viewer Tools nutzen: Zoomen, Drehen, Verschieben, Schneiden, Messen
- mobile Endgeräte nutzen: Smartphone, Tablet

Traditionelle, fachliche Inhalte

- systematische Entwicklung des räumlichen Vorstellungsvermögens
- Transformationsprozess verständlich machen und üben: von der flächenhaften Zeichnung mit drei Ansichten zur räumlichen Vorstellung - und umgekehrt
- reales geometrisches Modell in die Drei-Ansichten-Darstellung überführen
- Besonderheiten sehen und verstehen, z.B. Kanten und Linienverläufe bei schräg angeschnittenen Zylindern
- Skizzierübungen: Raumbild und technische Darstellung
- einfache Messübungen, Maße in die technische Zeichnung übertragen

2 | Baustein 2 Funktionsmodelle

Mit unseren Geometrischen Modellen aus dem Baustein 1 möchten wir das räumliche Denken entwickeln. Durch einen realen und virtuellen Medieneinsatz wird dieser anspruchsvolle kognitive Prozess gefördert und verankert.

Mit den angebotenen Übungen und Medien lassen sich die Grundprinzipien des Technischen Zeichnens und besonders die Drei-Ansichten-Darstellung sehr gut festigen.

Die Aufgabe, Grundprinzipien des Technischen Zeichnens durch technische Anwendungen und Bezüge zu erweitern, übernehmen unsere **Funktionsmodelle**.

Ziele

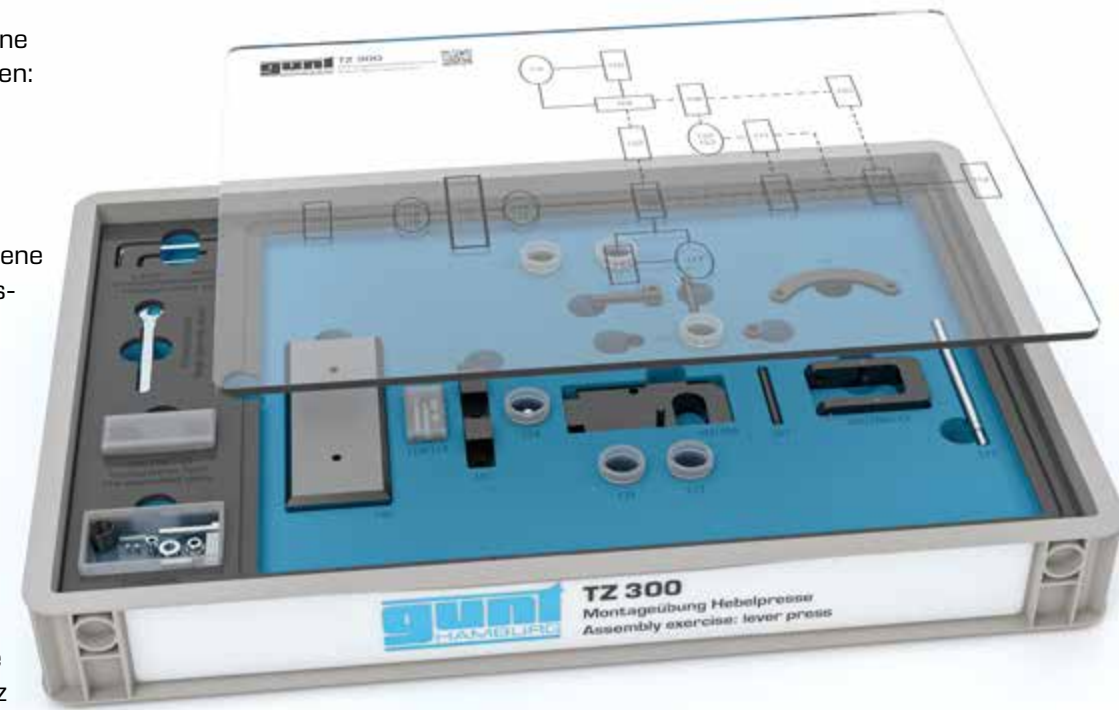
- Erstellung von Technischen Zeichnungen für reale Bauteile
- Festigung der Drei-Ansichten-Darstellung durch Übungen
- Messübungen an realen Bauteilen
- Planung und Durchführung der Montage
- Erkennen und Beschreiben einfacher Funktionen aus dem Bereich **Blechfertigung**

2.1 | Vorstellung der Funktionsmodelle

Die Funktionsmodelle sind kleine „Maschinen“ oder Mechanismen:

- Hebelschere
- Hebelpresse
- Biegepresse

Jedes Modell hat einfache, eigene Funktionen. Alle drei Mechanismen gemeinsam zeigen die Fertigung einer einfachen Befestigungsschelle mit den Arbeitsschritten **Schneiden, Stanzen und Biegen**.



Bausatz der Hebelpresse TZ 300, transparente Abdeckplatte mit Strukturnetz

- funktionsfähige Mechanismen als Bausatz
- Bauteile als erkennbare Montagestruktur abgelegt
- transparente Platte repräsentiert Strukturnetz mit Hinweisen zum Montageverlauf
- Montagebeziehungen wie z. B. feste oder bewegliche Verbindung, Normteil oder Fertigungsteil optimal erkennbar
- Ersatzteile und einfache Werkzeuge vorhanden
- Fertigungsteile mit Oberflächenschutz für ein hochwertiges Aussehen

Herstellung einer Befestigungsschelle



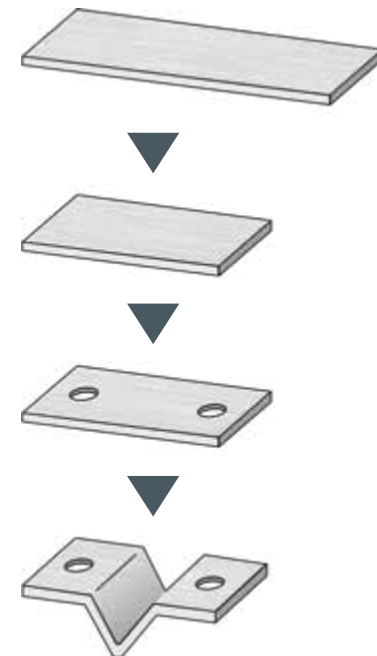
Blech schneiden mit der **Hebelschere** aus TZ 200.07



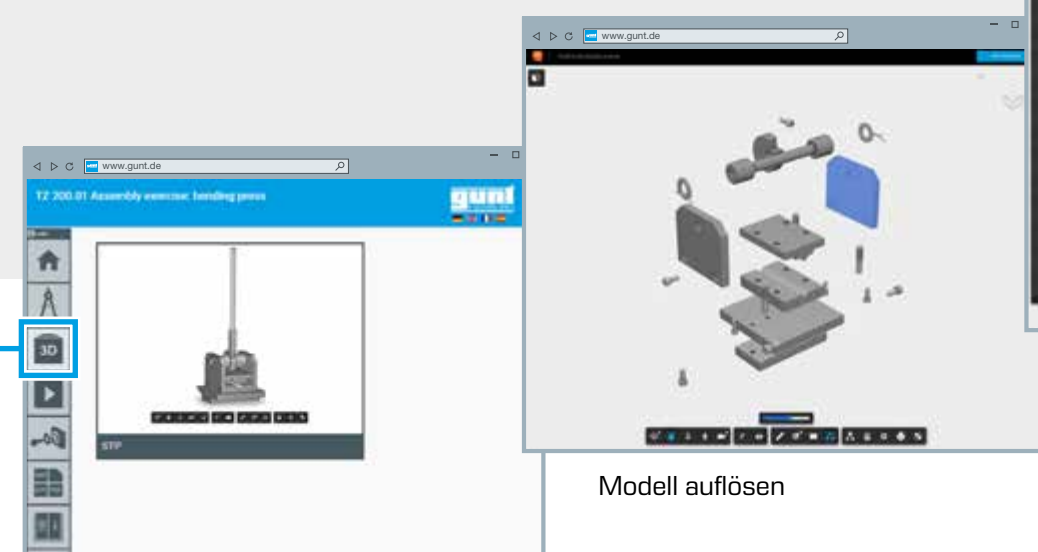
Löcher stanzen mit der **Hebelpresse** aus TZ 300



Werkstück formen mit der **Biegepresse** aus TZ 200.01



Durch den Zugang zum GUNT Media Center verfügen Sie über umfassendes digitales Material und Werkzeuge, um einen flexiblen und modernen Unterricht zu gestalten.



3D Modell öffnen

Modell auflösen

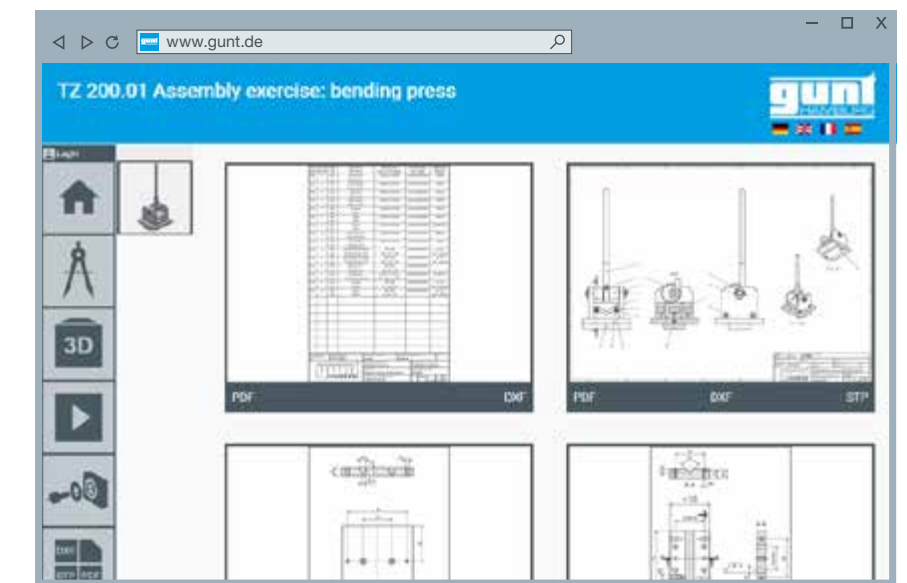
einzelne Bauteile mit dem Modell-Browser isolieren

2.2 | Technisches Zeichnen

Die Kombination der Medien: reales Funktionsmodell und das GUNT Media Center geben Ihnen umfassende und völlig neue Möglichkeiten, um die Grundlagen des Technischen Zeichnens und der Technischen Kommunikation in Ihrem Unterricht zu entwickeln. Sie werden eine neue Begeisterung bei Ihren Schülern und Auszubildenden sehen und begrüßen.

Sie und Ihre Schüler/Auszubildenden arbeiten mit dem GUNT Media Center und folgenden Materialien:

- dem kompletten, normgerechten Zeichnungssatz mit Stücklisten
- Zeichnungen in den Formaten PDF, DXF, STP
- Explosionsdarstellungen
- 3D-Modellen aller Bauteile mit den umfassenden Möglichkeiten des Viewer Tools „Autodesk Fusion 360“
- vielen Übungsbeispielen mit Lösungen für den Lehrer/Ausbilder
- und mehr...

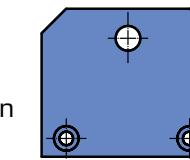


2.3 | Messübungen

Alle Fertigungsteile sind norm- und praxisgerecht hergestellt. Übungen zur Mess- und Prüftechnik, von einfacher Längenprüftechnik bis hin zu Passungen, bieten sich an. Wir haben für diesen Lernzielbereich Aufgaben und Lösungen im GUNT Media Center bereitgestellt. Sie müssen lediglich die erforderlichen Mess- und Prüfmittel bereitstellen.

Anregung für Aufgaben:

Welche Maße für das Bauteil „Seitenteil“ sind wichtig für die Funktion und für das Zusammenwirken mit anderen Teilen?



Welche Maße sind nicht wichtig?

Mittig sitzt eine Bohrung, in die eine Achse eingeführt wird. Wie kann möglichst genau der Mittenabstand, von der unteren Maßbezugs-kante, bestimmt werden?



Und wenn Sie tiefer in Längenprüftechnik einsteigen wollen, dann sehen Sie bitte in unser Lernprojekt **DigiSkills 2 Längenprüftechnik** hinein.



2.4 | Blick auf weitere digitale Werkzeuge und Methoden

Mit DigiSkills 1 bewegen Sie und Ihre Schüler/Auszubildenden sich von Beginn an in einem digitalen Arbeitsumfeld. Für einen Blick über „den Tellerrand“ können weitere digitale Werkzeuge und Methoden thematisiert werden. Dazu machen wir hier drei Vorschläge:

CAD-Konstruktion

DXF-Dateien können in **jedes** CAD-Programm importiert werden. Auch OpenSource-CAD Programme sind geeignet. Die **DXF-Dateien** können geändert, verbessert, modifiziert werden.

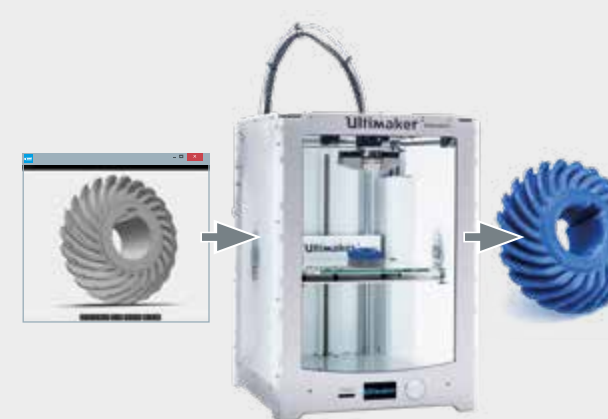
... immer ganz konkret, ausgehend von den GUNT-Modellen.



3D-Druck

STP-Dateien sind der Einstieg in die Thematik der Teilefertigung im 3D-Druck.

Auch hier gilt: ganz konkret dem GUNT Lernprojekt folgend.



3D-Scan

Nicht das 3D-Modell aus der Konstruktion bildet hier die Grundlage, sondern ein **Scan**, bei dem die entstandenen Daten in eine CAD-Anwendung übertragbar sind. Das ist eine digitale Technologie, die Sie zeigen sollten.

Hier taucht in ersten Ansätzen der Begriff des Digitalen Zwillinges auf.



Beispiel für einen 3D-Scanner der Firma KEYENCE DEUTSCHLAND GmbH

2 | Baustein 2 Funktionsmodelle

2.5 | Montage und Montageplanung

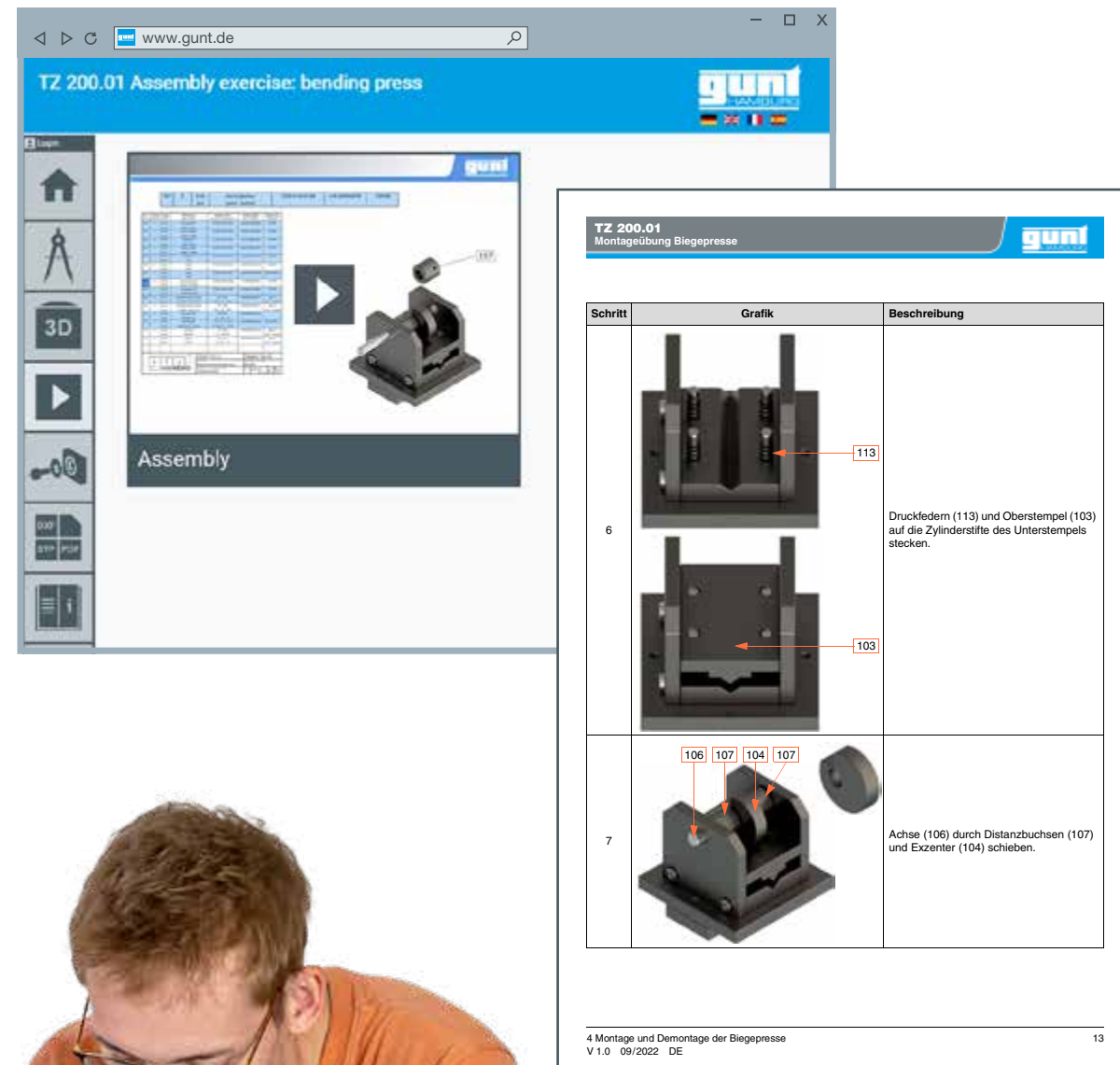
Die Montage einer Hebelschere oder einer Biegepresse aus den verfügbaren Einzelteilen ist eine gute Aufgabenstellung für die Schüler/Auszubildenden, zu einem frühen Zeitpunkt der Ausbildung. Das fordert, macht Spaß und bringt Erfolgserlebnisse.

Aber: Montagevorgänge im industriellen Umfeld erfolgen nicht nach dem Trial&Error Prinzip. Montagevorgänge sind überlegt, vorgeplant und strukturiert. Das gilt es zu verstehen. Unsere Übungsvorschläge sind als offener Denkprozess gestaltet; es gibt verschiedene Wege zum Ziel.

Im GUNT Media Center finden Sie dazu umfangreiche Materialien:

- Explosionszeichnungen
 - Montage- und Demontagevideos
 - bebilderte Montageanleitung, Schritt-für-Schritt
 - Strukturnetz mit Hinweisen zum Montageverlauf
- ... und vieles mehr – alles frei und ohne Lizenzen, offen für Sie und Ihre Schüler/Auszubildenden.

Wir haben am Ende des Kapitels einen Übungsvorschlag gemacht, um die vielseitigen Ansätze zur Planung und Ausführung zu erkennen, zu vergleichen und zu diskutieren.



2.6 | Funktionen erkennen und beschreiben

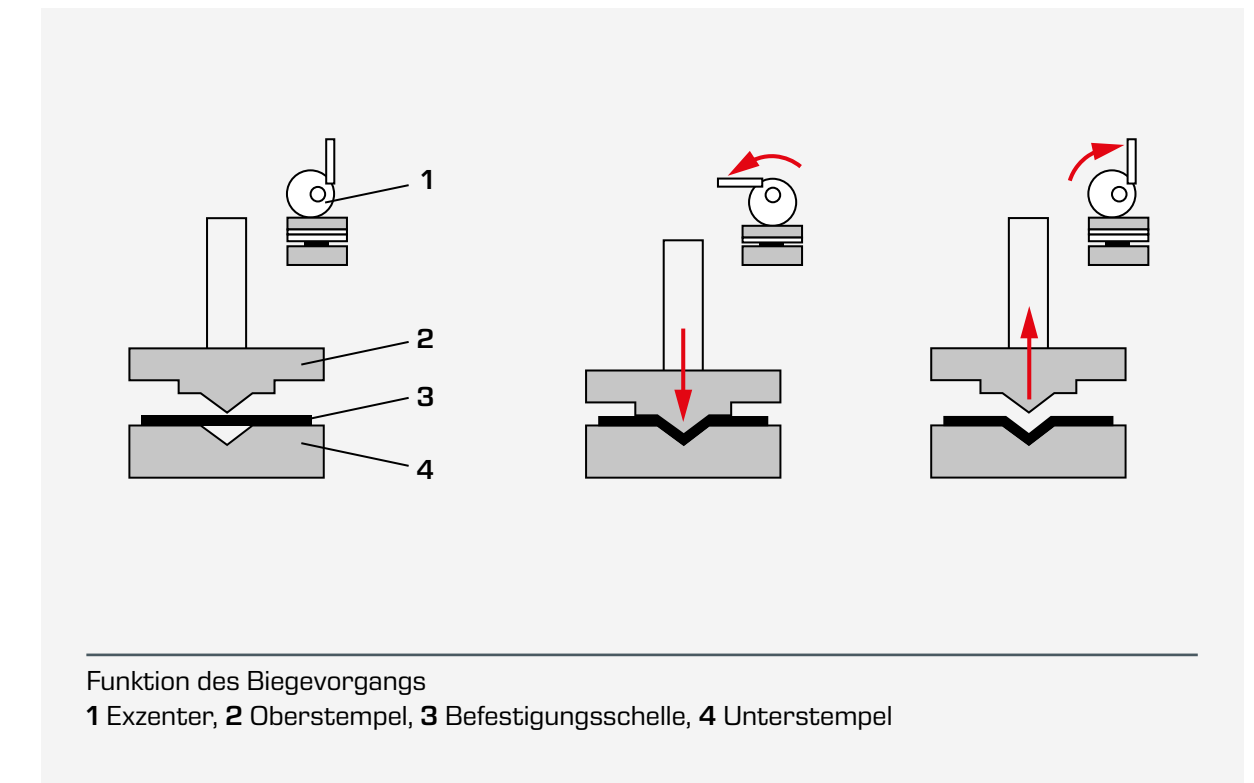
Wir setzen die Funktionsmodelle in einer frühen Phase der Ausbildung ein und auch sehr erfolgreich in Vorstufen- und Vorbereitungskursen.

Das technische Denken, das Erkennen und Beschreiben von Funktionen beginnt am ersten Tag. Die Lehrer/Ausbilder „regen an“ und setzen Impulse. Die Schüler/Auszubildenden beginnen über Probleme, Funktionen und Lösungen mitzudenken und lernen, diese zu artikulieren.

Dazu ein paar Anregungen für Aufgaben:

Das Schneiden, das Lochen, das Biegen braucht eine hin- und hergehende Werkzeugbewegung. Wie kommt diese Bewegung zustande? Untersuchen und Beschreiben der Mechanismen können als sinnvolle Aufgaben den Unterricht ergänzen.

Was muss z. B. bei der Biegepresse verändert werden, wenn das Produkt des Biegevorgangs – die Befestigungsschelle – eine andere Form erhalten soll?



2.7 | Das Aufbewahrungssystem



Jeder Übungssatz ist in einem eigenen Aufbewahrungssystem übersichtlich und geschützt angeordnet.

Sie erreichen eine perfekte Ordnung, beste Lager- und Transportfähigkeit und behalten die Übersicht, um ständige und sofortige Verfügbarkeit sicher zu stellen.

Lerninhalte – Kompetenzbausteine, zusammenfassend für Baustein 2

Entwicklung digitaler Kompetenzen

- intensive Nutzung von digitalen Medien und Werkzeugen, wie z.B. Nutzung des GUNT Media Centers
- Dateiformate kennenlernen STP, DXF, PDF
- 3D-Darstellung aus STP-Datei aufrufen und Viewer Tool „Autodesk Fusion 360“ nutzen: Skalieren, Drehen, Verschieben, Schneiden, Messen
- betriebsübliche Software nutzen, z.B. Office Pakete, ERP-Systeme, Computer Aided Design (CAD)
- Zeichnungen, Protokolle, Arbeitspläne erstellen oder editieren
- digitale Lernmedien nutzen, z.B. Web Based Training (WBT)
- Informationsquellen und Informationen in digitalen Netzen recherchieren und aus digitalen Netzen beschaffen, sowie Informationen von Internet, Portalen, Plattformen bewerten
- Medientechnik, Präsentationsmethoden kennenlernen
- Übungen und dazugehörige Protokolle papierlos bearbeiten mit interaktiven PDF-Vorlagen, E-Mail-Kommunikation, Videokonferenzen

Traditionelle, fachliche Inhalte

- Grundlagen des Technischen Zeichnens praxis- und normgerecht weiterentwickeln: Schnittdarstellungen, Zeichnungsarten, Stücklisten erstellen, Oberflächen- und Toleranzangaben
- Unterscheidung von Norm- und Fertigungsteilen, wichtige Normen kennen
- Werkstoffe unterscheiden und benennen
- Übungen zu Längenprüftechnik: Messen und Prüfen
- Montagevorgänge planen und ausführen, Funktionsprüfung
- einfache Mechanismen in ihrer Funktion verstehen und beschreiben, technisches Denken, Design-Denken anstoßen
- einfache Messübungen, Maße in die Technische Zeichnung übertragen

2 | Baustein 2 Funktionsmodelle

2.8 | Beispielhafte Übung



Aufgabe:
Das Funktionsmodell Hebelschere TZ 200.07 soll aus Einzelteilen montiert werden.
Als Unterstützung für den Montageprozess erhält jede Gruppe einen Montagesatz, aber verschiedene Dokumente/Medien, die den Montagevorgang auf sehr unterschiedliche Arten unterstützen oder beschreiben. Die benötigte Montagezeit für den einwandfreien Aufbau der funktionsfähigen Hebelschere soll in jeder 2er-Gruppe festgehalten werden.

Medienkompetenz erwerben

- erkennen, dass Montage ein geplanter, systematischer Vorgang ist, der durch unterschiedliche Medien/Darstellungen beschrieben oder unterstützt wird
- verschiedene Wege und Methoden der Technischen Kommunikation kennenlernen und diese erklären können
- Erkenntnisse und Arbeitsergebnisse mit digitalen Werkzeugen präsentieren können, auch vor einer größeren Lerngruppe
- Medienvielfalt verstehen und nutzen
- die Leistungsfähigkeit und die Kommunikationsvorteile von digitalen Medien erkennen, im Vergleich mit traditionellen Medien



Rahmenbedingungen

- 20 - 24 Auszubildende in einer Klasse
- Unterrichtseinheit: 90 min
- Berufe: alle Metallberufe und vergleichbar aufgestellte Berufe
- Ausbildungsjahr: ab dem 1. Ausbildungsjahr, je nach Vertiefung auch für höhere Ausbildungsjahre geeignet

Unterrichtsorganisation

- Start-Input durch den Ausbilder / Lehrer
- die Teamarbeit findet in 2er-Gruppen statt, mit jeweils unterschiedlich akzentuierten Eingangsvoraussetzungen
- die verschiedenen Teams tragen jeweils ihre Arbeitsergebnisse vor
- Ausbilder / Lehrer systematisieren und sichern bleibende Ergebnisse

Materialien/Medien

- 1 Funktionsmodell Hebelschere, fertig montiert
- 10 - 12 Montagesätze TZ 200.07 Hebelschere, in Einzelteilen
- Zugang zum GUNT Media Center mit allen relevanten digitalen Inhalten, die Auswahl der Materialien treffen Lehrer/Ausbilder

Lernziele/Lernfelder

Einige Punkte aus dem Ausbildungsberuf **Industriemechaniker**

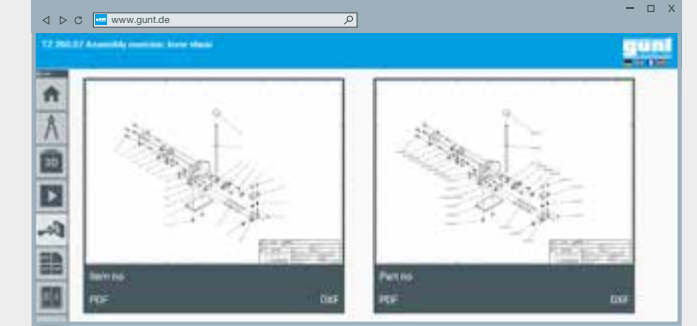
- Digitalisierung der Arbeit
- betriebliche und technische Kommunikation
- Planen und Organisieren der Arbeit, Bewerten der Arbeitsergebnisse
- Herstellen, Montieren und Demontieren von Bauteilen, Baugruppen und Systemen

Verschiedene Herangehensweisen zur Montage

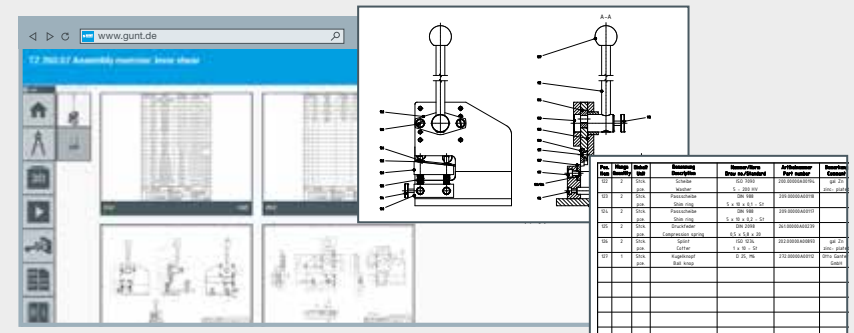
1 Montagesatz auf einem Tablett und eine fertig aufgebaute Hebelschere als reales „Vorbild“



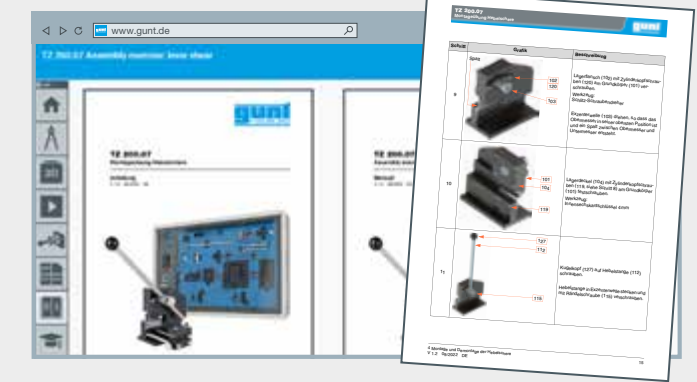
2 Explosionszeichnung aus dem GUNT Media Center. Die Zeichnung kann im Media Center betrachtet werden oder wird heruntergeladen und ausgedruckt.



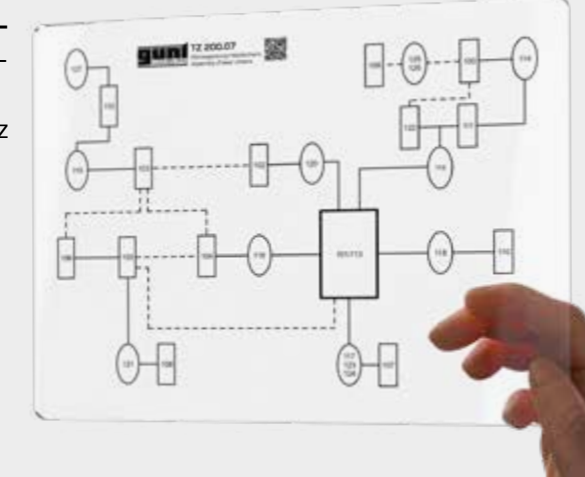
3 Gesamtzeichnung als klassische Technische Zeichnung und die Stückliste aus dem GUNT Media Center. Die Zeichnung kann im Media Center betrachtet werden oder wird heruntergeladen und ausgedruckt.



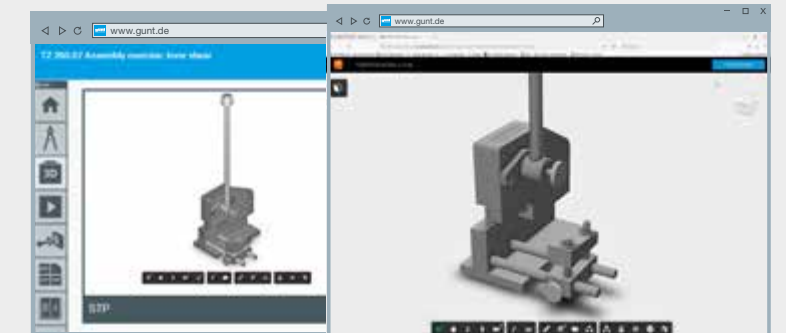
4 Montageanleitung als Papiausdruck aus dem GUNT Media Center. Der Montageprozess wird Schritt-für-Schritt gezeigt und erklärt.



5 Symbolische Montagestruktur, die als transparente Abdeckplatte über dem Montagesatz liegt.



6 3D-Modell im STP-Format aus dem GUNT Media Center. Viele Einzelheiten im 3D-Modell sind gut sichtbar, um den Montagevorgang präzise auszuführen.



7 Montagevideo aus dem GUNT Media Center. Das Video enthält eine integrierte Stückliste.



8 3D-Modell der aufgebauten Hebelschere, erreichbar über einen Link, der in einem Browser geöffnet wird. Basierend auf Scan-Daten.



9 Montagesatz auf einem Tablett ohne weitere Hilfsmittel. Der Montagevorgang erfolgt intuitiv nach dem „Trial & Error“ Prinzip.



10 Diese unterschiedlichen Werkzeuge der Technischen Kommunikation sollen zum Abschluss von den Auszubildenden vorgestellt werden.

- Wie seid ihr zu dem Ergebnis gekommen? Vergleichs- und Bewertungen sollen gemacht werden.
- Welche Hilfsmittel hattet ihr zur Unterstützung? Welchen Weg haltet ihr für den besten?
- So bekommt die ganze Gruppe einen Überblick über die Medienvielfalt. Welcher Weg ist besonders anspruchsvoll?
- Wie sollte man nicht an die Aufgabe herangehen?

3 | Baustein 3 Grundlagen der Geometrischen Produktspezifikation (GPS) entwickeln

3.1 | ISO GPS, Einführung in die Geometrische Produktspezifikation

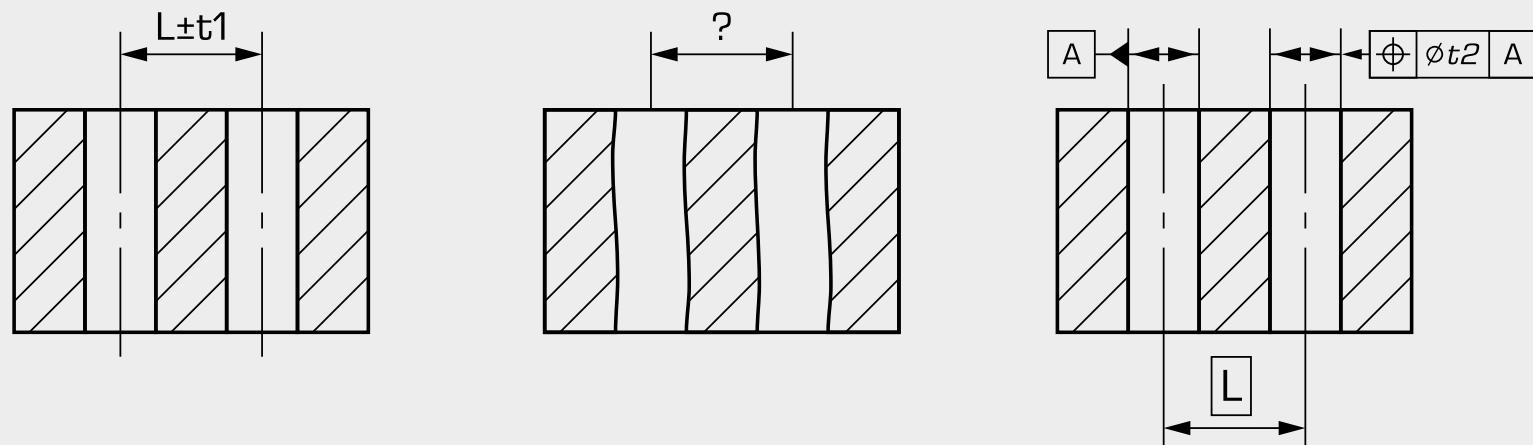
Grundlegend:

ISO GPS ist das wichtigste Normungssystem der Technischen Kommunikation. Alle Normen, die sich mit den Anforderungen an die Geometrie von Bauteilen (Werkstücken) befassen, gehören dazu. Die **Geometrische Produktspezifikation (GPS)** ist die Basis für die Kommunikation zwischen Konstruktion, Fertigung und Qualitätssicherung. Das Ziel ist es, die Funktions- und Gebrauchsfähigkeit von Bauteilen zu gewährleisten. ISO GPS ist ein System von Normen zur **einheitlichen Beschreibung und Prüfung von Werkstückmerkmalen** wie, Größenmaß, Richtung, Ort, Form, Oberflächenbeschaffenheit, usw.

Seit Inkrafttreten der DIN EN ISO 8015, GPS im Jahre 2011 hat sich bei Bemaßung und Tolerierung in Technischen Zeichnungen einiges verändert. Neue Symbole und Begriffe haben sich inzwischen mehr und mehr etabliert.

Zwei Beispiele zeigen anschaulich die Änderungen:

Beispiel für eine mehrdeutige Bemaßung eines linearen Abstands zwischen zwei Bohrungen



Bisherige Bemaßung von zwei Bohrungen. Die Lage und damit der Abstand beider Mittellinien sind nicht eindeutig.

Reale Bohrungen. Wie sollen die Mittellinien gemessen werden?

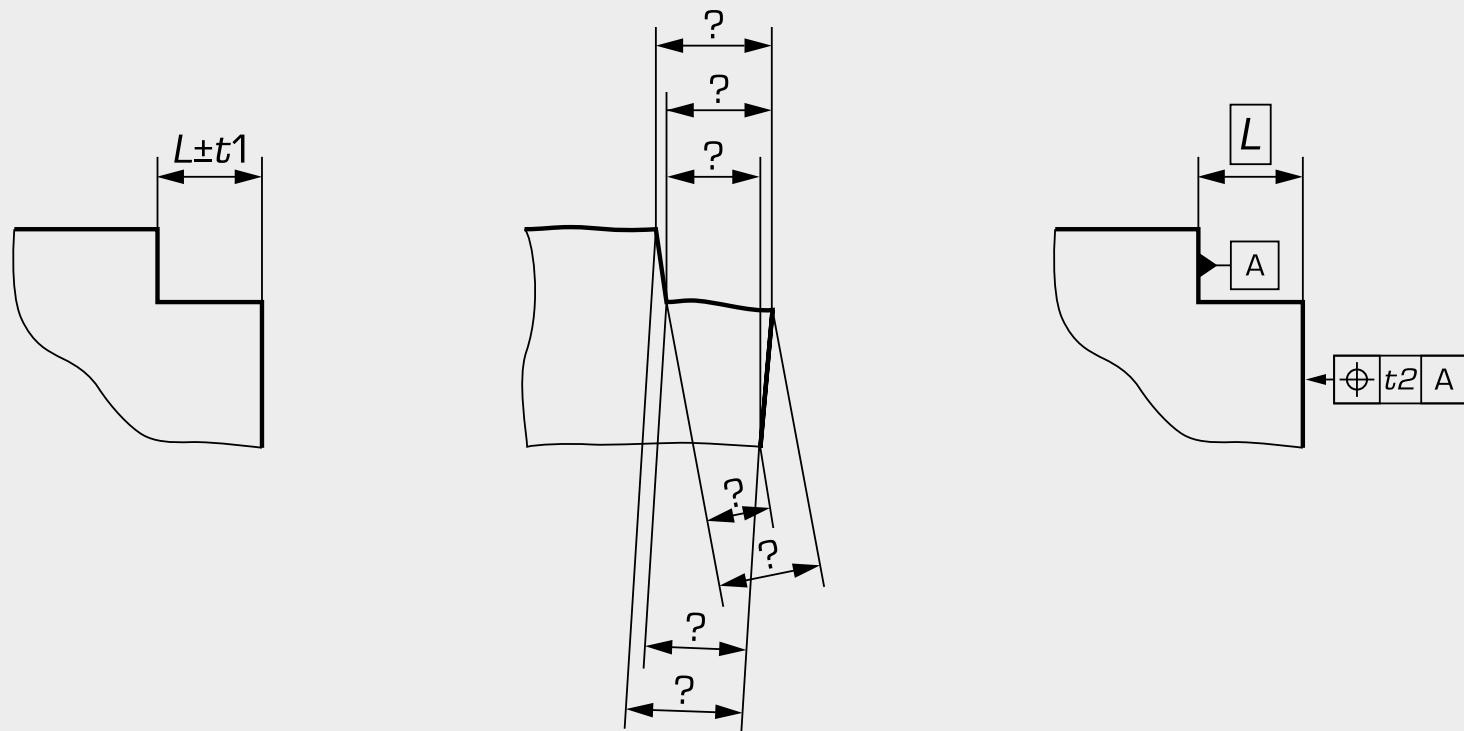
Vorschlag für eindeutige Bemaßung mit Angabe eines Bezugs und geometrischer Spezifikation.

A
Bezugsebene A wird festgelegt.

$\ominus \phi t2 A$
Als Ortstoleranz wird die Position angegeben. Somit wird der Abstand zwischen den Mittellinien durch die Positionstoleranzzone mit dem theoretisch exakten Maß L toleriert.

L
Theoretisch exaktes Maß.

Beispiel für eine mehrdeutige Bemaßung eines linearen Abstands zwischen zwei parallelen Kanten



Bisherige Bemaßung des Abstands. Ort und Richtung des tolerierten Maßes sind nicht eindeutig.

Reales Bauteil. Form- und Richtungstoleranzen sind nicht festgelegt. In welcher Richtung soll gemessen werden?

Vorschlag für eindeutige Bemaßung mit Angabe eines Bezugs und geometrischer Spezifikation.

A
Bezugsebene A wird an einer der Flächen festgelegt.

$\ominus t2 A$
Als Ortstoleranz wird die Position angegeben. Der Abstand zwischen den Flächen ist durch die Positionstoleranzzone mit dem theoretisch exakten Maß L toleriert.

L
Theoretisch exaktes Maß.

Die angehenden Facharbeiter – heutigen Auszubildenden – müssen die GPS-Grundzüge kennen und aktuelle Zeichnungen lesen und verstehen können.

Ein bewährter Vorschlag von GUNT: Der Lernvorgang zum Aufbau der **GPS-Grundlagen** sollte nicht zu formal und nicht zu abstrakt sein. Nehmen Sie die Montageübung MT 121 Kegelradgetriebe als Grundlage. Dann sind und bleiben Sie mitten in der industriellen Praxis.

Lassen Sie das Getriebe von den Auszubildenden montieren/demontieren, bevor Sie von GPS reden. Bauteile und Funktionen werden verstanden. Technisches Denken entwickelt sich. Gehen Sie dann in das GUNT Media Center. Hier finden Sie den kompletten Zeichnungssatz, fertigungs- und GPS-gerecht aufgebaut.

Ein konkreter Übungsvorschlag dazu: Zeichnungen lesen und verstehen mit „GPS-Blick“.

3.2 | MT 121 Montageübung Kegelradgetriebe

Der Bausatz MT121 ist für die Ausbildung an berufsbildenden Schulen und betrieblichen Trainingszentren konzipiert. Die enge Verbindung von fachtheoretischen und praxisbezogenen Lerninhalten ist naheliegend.

- Montage und Demontage innerhalb der normalen Unterrichtseinheiten durchführbar
- nur einfache Werkzeuge benötigt
- Passungssitze des Getriebes sind so gestaltet, dass die gesamte Montage mit Handkräften erfolgen kann
- Augmented Reality (AR) Oberfläche zur Informationsbeschaffung



Die Montageübung MT 121 ist die perfekte Vorbereitung für die Vertiefung der GPS-Thematik. Das Lehrmaterial beinhaltet:

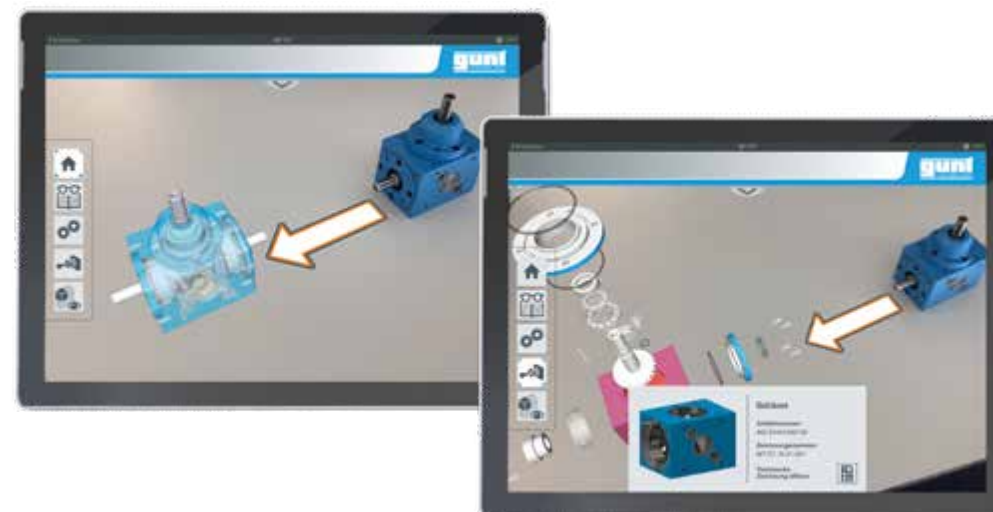
- kompletten Zeichnungssatz als DXF-, STP- und PDF-Dateien
- Stücklisten
- 3D-Modelle für alle Bauteile, die mit den umfassenden Möglichkeiten des Viewer Tools A 360 betrachtet werden können
- viele Übungsbeispiele mit Lösungen für den Lehrer/Ausbilder

Alle Zeichnungen sind normgerecht ausgeführt und fertigungsgerecht bemaßt. Sehr nützlich sind auch die Montagevideos. Alles erreichbar über das GUNT Media Center.



Das Kegelradgetriebe als Bausatz und fertig montiert

Augmented Reality (AR) Oberfläche zur Informationsbeschaffung



Weiterführende Themen

- Programme für 3D-Druck und CNC-Bearbeitung erzeugen
- Montage und Demontage, auch zu Zwecken der Wartung und Instandsetzung
- Planung und Darstellung des Montagevorgangs
- verschiedene Maschinenelemente kennenlernen: Kugellager, Wellendichtungen
- Montagehilfen und Vorrichtungen kennenlernen
- und vieles mehr...

3 | Baustein 3 Grundlagen der Geometrischen Produktspezifikation (GPS) entwickeln

3.3 | Beispielhafte Übung: Zeichnungen lesen und verstehen mit „GPS-Blick“

Übungsvorschläge:

Ausgehend von den normgerechten Symbolen in den Einzelteilzeichnung sollen die Richtungs-, Orts- und Lauf toleranzen richtig interpretiert werden. Die Informationen sollen anschließend den entsprechenden GPS-Normen zugeordnet werden.

Alle benötigten Zeichnungen und das 3D-Modell finden Sie im GUNT Media Center



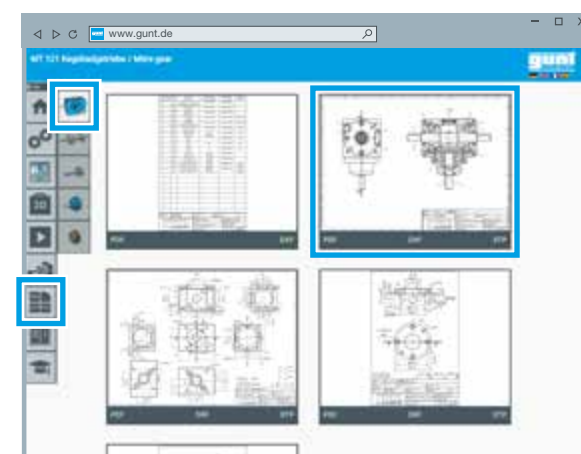
Über die Schaltfläche gelangt man zu dem 3D-Modell und kann das Bauteil bis in die Einzelteile auflösen

Einzelteil „Abtriebswelle“



Über die Schaltfläche gelangt man zu dem 3D-Modell und kann das Bauteil bis in die Einzelteile auflösen

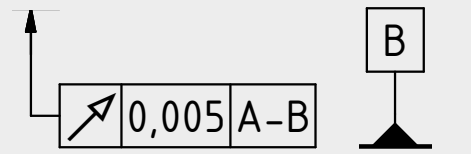
Einzelteil „Abtriebsdeckel“



Über die Schaltfläche gelangt man zu den Gesamt- und Einzelteilzeichnungen in den Formaten DXF, STP und PDF

Aufgabe zum Bauteil „Abtriebswelle“:

1 Welche Bedeutung haben folgende Angaben in der Zeichnung und in welchem Bezug stehen sie zueinander?



2 Welcher GPS-Norm kann die Information zugeordnet werden?

Aufgabe zum Bauteil „Abtriebsdeckel“:

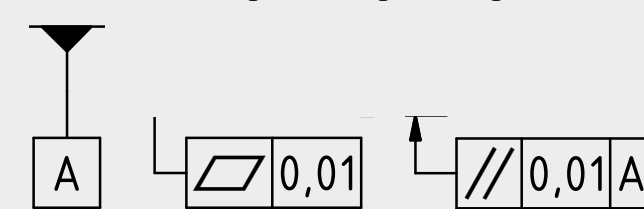
1 Welche Bedeutung haben folgende Angaben am Maß in der Zeichnung?



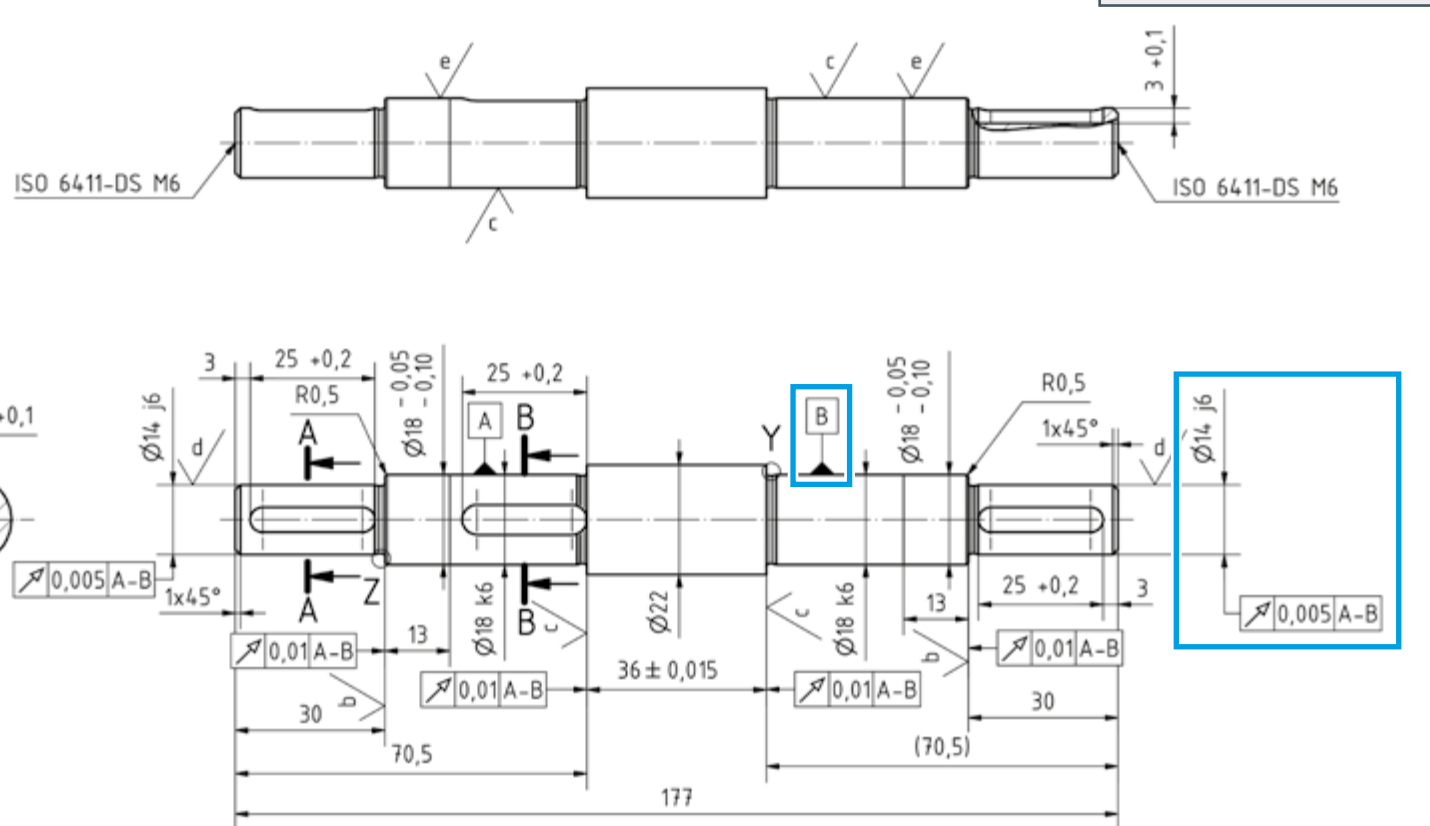
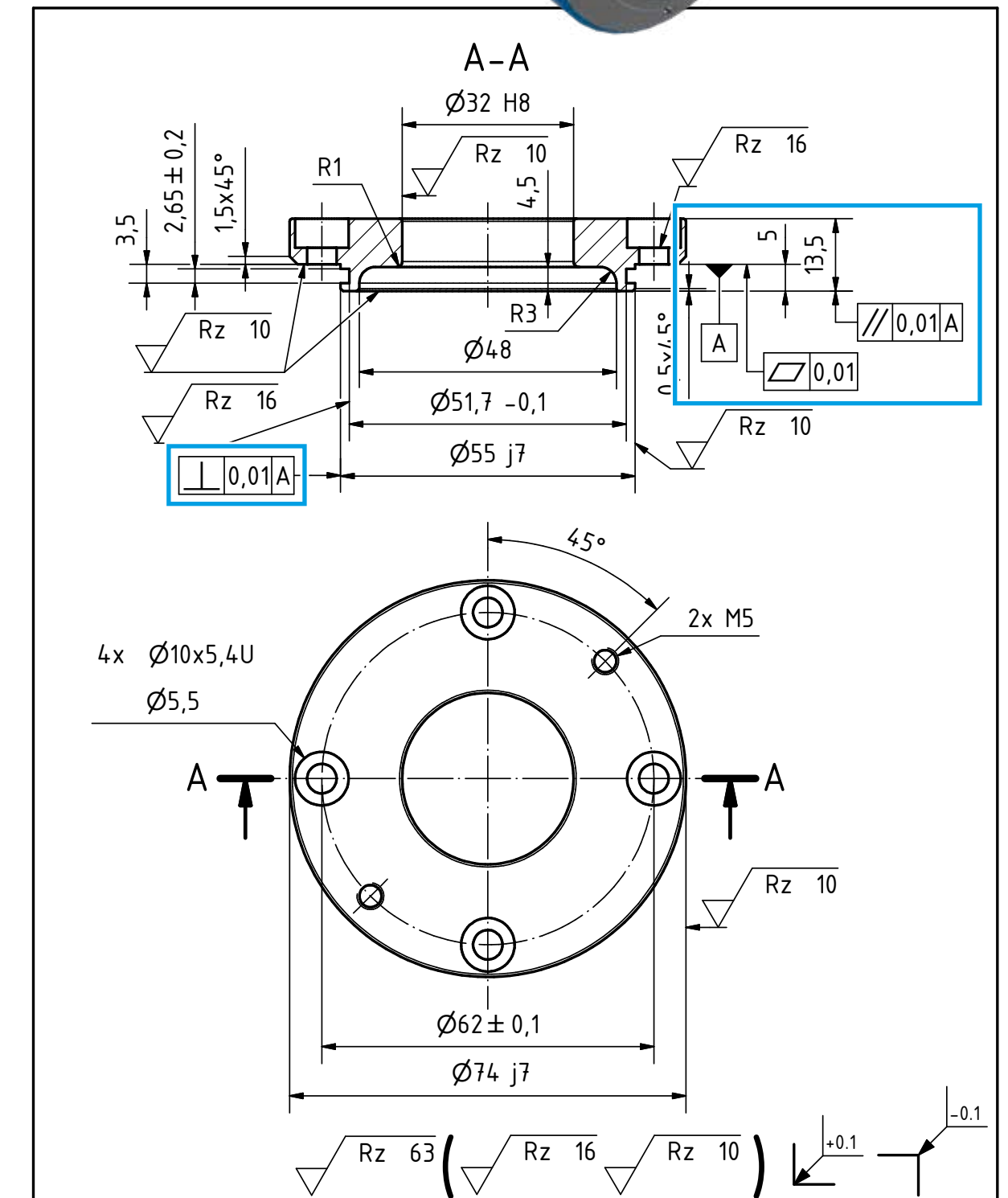
2 Welcher GPS-Norm kann die Information zugeordnet werden?

Zusätzliche Aufgabe:

1 Welche Bedeutung haben folgende Angaben?



2 Welcher GPS-Norm kann die Information zugeordnet werden?



- a/ = $\sqrt{Rz\ 63}$
- b/ = $\sqrt{Rz\ 16}$
- c/ = $\sqrt{Rz\ 4}$ geschliffen/ grinded
- d/ = $\sqrt{Rz\ 10}$
- e/ = Einstich geschl./ recess grinded $R_{max} = 4\mu m$

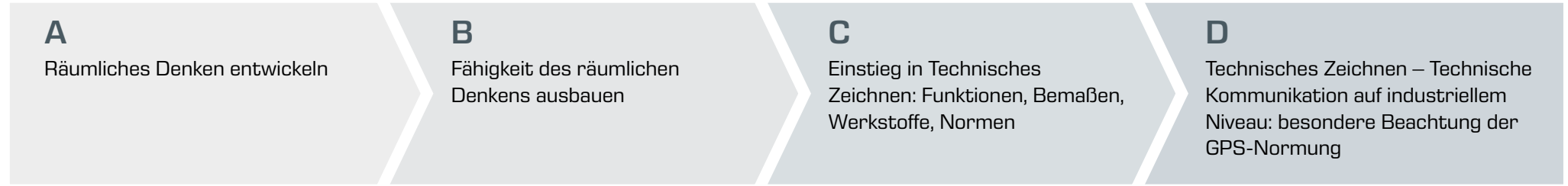
Maßstab/ Scale: 1:1	Position/ Item: 200	Werkstoff/ Material: C60
Einzelteilzeichnung/ Single part drawing	freigegeben/ approved	426.00310A00100
Abtriebswelle/ Driven shaft	426.00310A00100	2018-03-26
MT121.10.02.001		1/1

Wichtige GPS-Normen zur geometrischen Festlegung eines Werkstücks	
Komplementäre GPS-Normen	
DIN EN ISO 8062-3	Allgemeine Maß-, Form- und Lagetoleranzen und Bearbeitungszugabe für Gussstücke
DIN EN ISO 1660	Geometrische Tolerierung – Profiltolerierung
Allgemeine GPS-Normen	
DIN EN ISO 14405-1; -2; -3	Dimensionelle Tolerierung – Lineare Größenmaße, andere als lineare oder Winkelgrößenmaße, Winkelgrößenmaße
DIN EN ISO 286-1; -2	ISO-Toleranzsystem für Längenmaße – Toleranzen, Abmaße und Passungen, Tabellen
DIN EN ISO 1101	Geometrische Tolerierung – Tolerierung von Form, Richtung, Ort, Lauf
DIN EN ISO 21920-1; -2; -3	Oberflächenbeschaffenheit Profile: Angabe der Oberflächenbeschaffenheit, Begriffe und Parameter, Spezifikationsoperatoren
Fundamentale GPS-Normen	
DIN EN ISO 8015	Grundlagen – Konzepte, Prinzipien und Regeln
DIN EN ISO 14638	GPS-Konzept, Matrix-Modell

Maßstab/ Scale: 1:1	Position/ Item: 104	Werkstoff/ Material: EN-GJL-250
Allgemeintoleranzen/ General tolerance ISO 2768-mK	Oberflächenangaben/ Surface finish ISO 1302	Werkstückkanten/ Edge finish ISO 13715
Verantwortl. Abt./ Responsible dept.: KK	Technische Referenz/ Technical reference: Dr. F. Müller	Erstellt durch/ Created by: Smollich
Genehmigt von/ Approved by: Isanowski		Dokumententyp/ Document type: Einzelteilzeichnung/ Single part drawing
Titel/ Title: Abtriebsdeckel/ Driven shaft bearing cap		Dokumentenstatus/ Document status: freigegeben/ approved
Zusätzlicher Titel/ Supplementary title: MT121.10.01.002		Artikelnummer/ Part number: 403.10237A00101
Ausgabedatum/ Date of issue: 2018-03-26		Blatt/ Sheet: 1/1

4 | Lerninhalte

Das gesamte Lernprojekt DigiSkills 1 ist in Entwicklungsstufen A, B, C, D aufgebaut, die perfekt aufeinander abgestimmt sind in Bezug auf Anspruch und Komplexität. DigiSkills 1 kann Sie über den ganzen Ausbildungsgang begleiten.



Traditionelle, fachliche Inhalte

Die beteiligten Lernträger des DigiSkills 1 Lernprojekts bieten nahezu unendliche Möglichkeiten an traditionellen Lerninhalten und Sie können sich in vielen Lernfeldern bewegen, um passende Lernziele anzusteuern.

Technisches Zeichnen – Technische Kommunikation	<ul style="list-style-type: none"> ■ Drei-Ansichten-Darstellung und schrittweise Entwicklung des räumlichen Denkens ■ Erstellung normgerechter Zeichnungen ■ Lesen und Verstehen komplexerer Zeichnungen ■ Technische Kommunikationsfähigkeit im Fachgebiet aufbauen: Fachbegriffe, Medienvielfalt, Präsentationen 	
Messen, Prüfen	<ul style="list-style-type: none"> ■ einfache Schritte des Messens und der Prüftechnik kennenlernen ■ Qualitätsüberwachung auf der Grundlage spezifischer GPS-Anforderungen ■ Grundzüge der GPS-Symbolik erarbeiten 	
Fertigung, Werkstoffe	<ul style="list-style-type: none"> ■ Werkstoffe unterscheiden, Werkstoff-Normen kennen ■ grundlegende Fertigungsverfahren kennen und diese den Zeichnungsangaben zuordnen 	
Funktion, Design	<ul style="list-style-type: none"> ■ technologische Funktionen an einfachen Mechanismen und Maschinenelementen erkennen und beschreiben ■ Varianten in Design und Funktionen herausarbeiten 	
Montage, Normteile	<ul style="list-style-type: none"> ■ Montage planen und ausführen. Montagevorgänge beschreiben ■ Fertigungs- und Normteile unterscheiden ■ Stücklisten, Normbezeichnungen 	
Berechnungen	<p>einfache Berechnungen, z.B.</p> <ul style="list-style-type: none"> ■ Gewichtsrechnungen ■ Hebelgesetz ■ Übersetzungsverhältnis ■ Festigkeit 	

Die GUNT DigiSkills Lernprojekte

Digitalisierung der Arbeitswelt – neue Anforderungen an die Berufswelt



Das Modell der hybriden Lernziel-Entwicklung
 Alle GUNT DigiSkills Lernprojekte folgen dem Modell der **hybriden Lernziel-Entwicklung**: traditionelle fachliche Lernziele werden parallel und integrativ mit der Entwicklung von digitalen Kompetenzen erreicht. Immer in einem praxisgerechten Umfeld.



Prof. Dr. em. Jörg-Peter Pahl, TU Dresden, Institut für Berufspädagogik

Die Stellungnahme des Wissenschaftlers
 GUNT hat mit den GUNT DigiSkills Lernprojekten ein wichtiges didaktisch-methodisches Konzept vorgestellt, mit dem die heutigen Ansprüche zur „Digitalisierung der Arbeitswelt“ sehr gut erfüllt werden können.

Das neue Konzept zur **hybriden Lernziel-Entwicklung** wird – wie anzunehmen ist - im Ausbildungs- und Unterrichtsprozess gut angenommen werden. Hauptmerkmale sind:

- vertikale Integration der Kompetenzentwicklung
- praxisnahes Lernumfeld
- Lernsituationen sind immer real, aber durchgehend digital unterstützt

Entwicklung digitaler Kompetenzen

So schaffen Sie den digitalen Wandel zu Industrie 4.0

Mit dem Lernprojekt GUNT DigiSkills 1 sind folgende Bausteine zur Entwicklung digitaler Kompetenzen erfüllbar:

- Web-Portale als Informationsquelle nutzen: Daten aus dem GUNT Media Center, Zugang über QR-Code oder Link
- verschiedene Dateiformate praxisbezogen kennenlernen: PDF, DXF, STP, etc.
- betriebsübliche Software nutzen, z.B. Office-Pakete, ERP-Systeme, Computer Aided Design (CAD)
- Zeichnungen, Protokolle, Arbeitspläne erstellen oder editieren
- digitale Lernmedien nutzen, z.B. Web Based Training (WBT)
- Informationsquellen und Informationen in digitalen Netzen recherchieren und aus digitalen Netzen beschaffen, sowie Informationen von Internet, Portalen, Plattformen bewerten
- Medientechnik, Präsentationsmethoden
- Übungen und dazugehörige Protokolle papierlos bearbeiten, interaktive PDF-Vorlagen, E-Mail Kommunikation, Videokonferenzen
- Einsatz von Augmented Reality (AR) für Informationsbeschaffung
- mit dem GUNT DigiSkills 1 Lernprojekt ganz natürlich und stressfrei in die digitalen Methoden und Werkzeuge der modernen Arbeitswelt eintauchen
- notwendige digitale Kompetenzen schrittweise entwickeln, einfach aus „üblichen“ Problemstellungen heraus
- keine abstrakten, losgelösten Bemühungen, um digitale Technologien zu thematisieren; alles erfolgt integrativ und sachbezogen; es gibt keine Fragen „wozu brauche ich das?“

GUNT DigiSkills – verschiedene Anforderungsgrade

1 Technisches Zeichnen – Technische Kommunikation

2 Längenprüftechnik

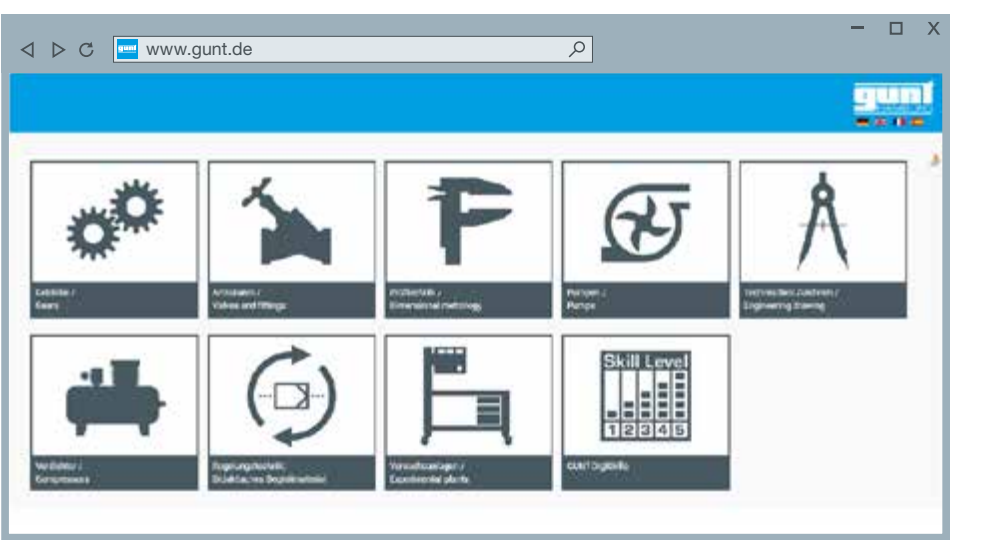
3 Vorbeugende Instandhaltung

4 Energieeffizienz bei Druckluftanlagen

5 Robotik und Automatisierung

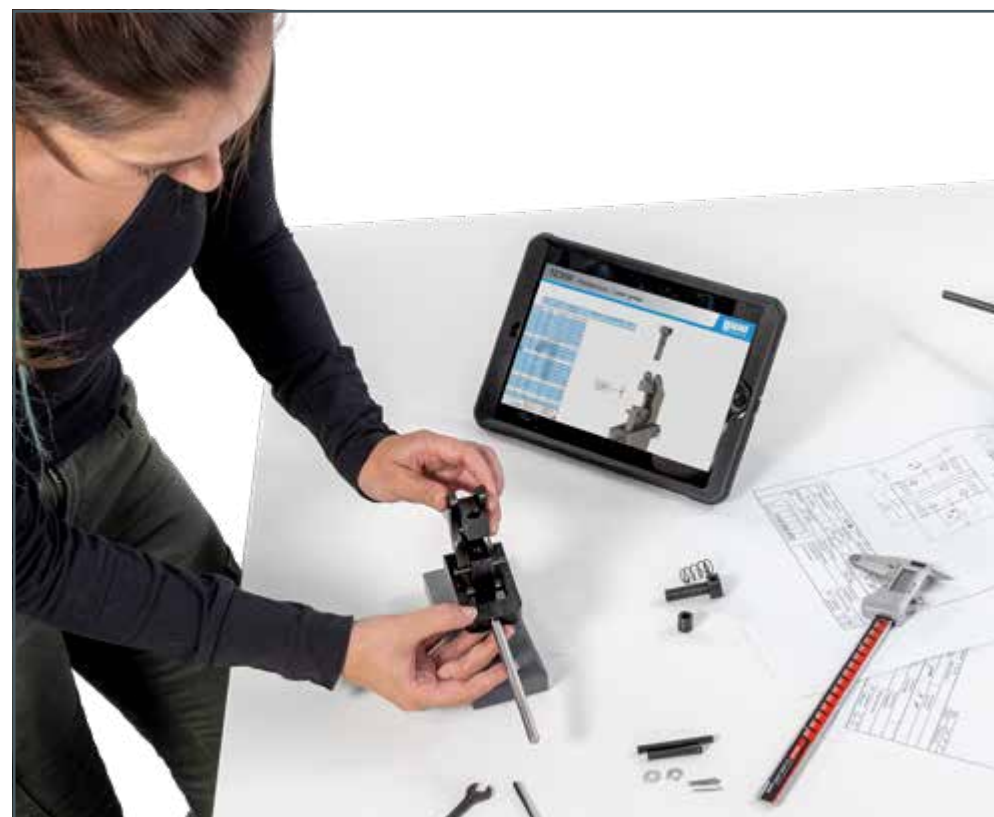
Das GUNT Media Center als Eingangsportale zu Ausbildung 4.0

- keine zusätzlichen Lizenzen notwendig
- Zugang zum GUNT Media Center kommt mit den Produkten, die Sie von GUNT beziehen
- keine Begrenzung der Teilnehmer
- volle Verfügbarkeit überall und 24/7
- immer aktuelle Daten
- kostenloser Download
- online wie offline verfügbar
- mit jedem Endgerät zugänglich (Notebook, Tablet, Smartphone)
- lediglich stabiles Internet erforderlich



5 | Das sagen Auszubildende und Lehrer

Produktdesignerin


Was hat dich dazu bewogen, eine Ausbildung in einem technischen Beruf zu absolvieren?

Meine Schwester hat vor 3 Jahren eine Ausbildung zur Industriemechanikerin in Fachrichtung Feinwerktechnik gemacht. Dadurch bin ich in Kontakt mit Technik und den damit verbundenen Prozessen gekommen.

Ist dir während der Ausbildung deiner Schwester etwas aufgefallen, was dir nicht so gut gefallen hat?

Ich habe bei ihr gesehen, dass sie nur mit Papierunterlagen arbeiten musste. Im Unterricht meiner Schwester gab es nichts zum „in die Hand“ nehmen. Ich hätte Probleme, komplexe Themen in so einem theoretischen Umfeld zu verstehen.

Was habt ihr in unserem Beispielunterricht heute gemacht und wie hat es euch gefallen?

Wir haben heute die Hebelschere montiert und sind auf die verschiedensten Fragen eingegangen. Ich bin echt begeistert, so gut konnte ich einem Ausbilder oder Lehrer selten folgen.

Was würdest du nach dieser Unterrichtserfahrung deinem Ausbilder/Lehrer sagen?

Ich finde solche praktischen Projekte sollten viel häufiger im Unterricht gemacht werden. Den Zusammenhang und Sinn der Aufgaben konnte ich viel einfacher verstehen, die Fragen an meinen Ausbilder waren jetzt viel praxisnaher. Auch das GUNT Media Center ist klasse, so viele moderne und verschiedene Medien haben wir selten in der Schule.

Lehrender

Wie haben Sie unseren Beispielunterricht mit Ihren Schülern empfunden?

Auch für mich war der „DigiSkills“ Ansatz von GUNT – Montage der Hebelschere – mit der digitalen, vielseitigen Medienunterstützung ein richtiges Erlebnis.

Wie würden Sie die Mitarbeit ihrer Schüler beurteilen?

Das lief sehr gut. Alle waren voll dabei, die Vielseitigkeit der Medien und der praktische Anteil des Unterrichts hat die ganze Klasse abgeholt. Jeder der Schüler war fokussiert und aufmerksam, selbst diejenigen, bei denen ich dachte, sie spielen schon wieder am Handy, waren im GUNT Media Center unterwegs und haben sich Informationen geholt.

Was können Sie von dieser Erfahrung für ihren zukünftigen Unterricht ableiten?

Ich habe nicht geahnt, was bei diesen grundlegenden Themen an digitalen Elementen rauszuholen ist. Außerdem werde ich deutlich mehr praktische Elemente in meinen Unterricht einbauen. Wir gehen diesen Weg weiter, gemeinsam mit GUNT.

Welche Tipps haben Sie für ihre Kollegen zum Thema Digitalisierung?

Ich kann nur allen Kollegen aus der Metalltechnik empfehlen, in diese neuen didaktischen Konzepte von GUNT reinzusehen.



Wie kommen wir ins Gespräch?

DigiSkills-Seminare für Lehrer und Ausbilder

Alle Termine auf einen Blick



<https://gunt.de/de/news#Termine>

Oder Sie vereinbaren einen Termin sales@gunt.de



Fortbildung für Lehrer und Ausbilder

- alle fachlichen Themen rund um unsere DigiSkills Lernprojekte
- didaktisch auf einem hohen Niveau
- angepasst an Ihren konkreten Bedarf

Kostenfrei bei Ihnen im Haus, nach Absprache überall in Deutschland, Österreich und der Schweiz

Praktische Vorführungen an Ihrer Schule/Ausbildungsstätte

- Sie bestimmen das Sachgebiet
- wir kommen zu Ihnen und haben alles dabei für eine erfolgreiche Aktion
- Schüler und Auszubildende sind dabei willkommen
- reale Unterrichtspraxis kennen und können wir auch

Kostenfrei bei Ihnen im Haus, nach Absprache überall in Deutschland, Österreich und der Schweiz



6 | Produktliste und Ausschreibungstexte

Produktliste

Übungssätze Technisches Zeichnen, Geometrische Modelle

- TZ 100 Räumliche Vorstellung mit Drei-Ansichten-Darstellung
- TZ 110 Zylindrische Modelle mit achsparallelen Schnitten
- TZ 120 Zylindrische Modelle mit schrägen Schnitten
- TZ 130 Prismatische Modelle mit kantenparallelen Schnitten
- TZ 140 Prismatische Modelle mit schrägen Schnitten

Um Übungen in Kleingruppen durchzuführen, benötigen Sie von jedem TZ-Produkt eine größere Anzahl. Mit je 6 Stück lässt sich arbeiten. 12 Sätze eines Produktes erlauben eine optimale Gestaltung und Wirksamkeit der Übungen.

Die Montageübung Kegelradgetriebe kann 1x vorhanden sein, wenn die Demonstration im Vordergrund steht.

Übungssätze Technisches Zeichnen, Funktionsmodelle

- TZ 200.01 Montageübung Biegepresse
- TZ 200.07 Montageübung Hebelschere
- TZ 300 Montageübung Hebelpresse

Montagebausatz

- MT 121 Montageübung Kegelradgetriebe

Ausschreibungstexte

Wir geben hier einen Text, der das Gesamtkonzept von **GUNT DigiSkills 1** beschreibt. Die vollständigen Ausschreibungstexte für einzelne Produkte finden Sie auf der GUNT Homepage, bei dem konkreten Produkt. Die dort vorhandenen Texte eignen sich bestens für den Aufbau einer Ausschreibung, zusammen mit dem Text, den Sie hier finden. Jederzeit sind wir beim Aufbau einer Ausschreibung behilflich.

Das Lernprojekt DigiSkills1 stellt umfassende Übungen zum Technischen Zeichnen und zur Technischen Kommunikation bereit. Das Lernniveau reicht von „Anfänger“ bis „Experte“. Zum Projekt gehören 9, didaktisch aufeinander bezogene, Übungssätze. Davon sind 5 Übungssätze für die Entwicklung von Grundlagen und drei weitere Übungssätze für fachliche Vertiefungen vorgesehen. Diese Übungssätze sind nach rein didaktischen Ansätzen gestaltet, um den Lernprozess zu unterstützen.

Der abschließende Übungssatz geht von einem modernen industriellen Kegelradgetriebe aus, mit dessen Hilfe speziell die GPS-Normung geübt wird.

Das Aufbewahrungssystem für jeden Übungssatz bestehend aus einem Kunststoffkoffer, mit Schaumstoffeinlage, enthält alle Elemente, die für eine Übung benötigt werden. Das Aufbewahrungssystem ist platzsparend, leicht zu transportieren und sichert langjährige Verfügbarkeit.

Für jeden TZ/MT-Übungssatz, der zum Lernprojekt DigiSkills1 gehört, besteht Zugang zu dem Online-Portal GUNT Media Center. Die Zugangslizenz zum GUNT Media Center wird durch den Kauf der Hardware erworben und unterliegt keinen weiteren Bedingungen oder Beschränkungen. Im GUNT Media Center sind umfangreiche digitale Materialien verfügbar: normgerechte Zeichnungen der Bauteile, Montage- und Demontagevideos, Übungsaufgaben, Lösungen.

Neben dem Erreichen von systematischen und vielseitigen Lerninhalten des Technischen Zeichnens und der Technischen Kommunikation sollen umfassende digitale Kompetenzen, projektorientiert und in vertikaler Integration entwickelt werden. Mit dem Gesamtsystem GUNT DigiSkills 1 – Technisches Zeichnen - Technische Kommunikation – müssen folgende Bausteine zur Entwicklung digitaler Kompetenzen erfüllbar sein:

- Web-Portale als Informationsquelle nutzen: Daten aus dem GUNT Media Center, Zugang über QR-Code oder Link
- verschiedene Dateiformate praxisbezogen kennenlernen: PDF, DXF, STP, usw.
- betriebsübliche Software nutzen, z.B. Office-Pakete, ERP-Systeme, Computer Aided Design (CAD)
- Zeichnungen, Protokolle, Arbeitspläne erstellen oder editieren
- digitale Lernmedien nutzen, z.B. Web Based Training (WBT)
- Informationsquellen und Informationen in digitalen Netzen recherchieren und aus digitalen Netzen beschaffen, sowie Informationen von Internet, Portale, Plattformen bewerten
- Medientechnik, Präsentationsmethoden
- Übungen und dazugehörige Protokolle papierlos bearbeiten, interaktive PDF-Vorlagen, E-Mail Kommunikation, Videokonferenzen



7 | Zusammenfassung und Ausblick auf weitere DigiSkills Lernprojekte

Unsere DigiSkills Lernprojekte 3, 4 und 5 befassen sich mit einem konkreten, praxisnahen Projekt. Dabei gibt es eine technologische Aufgabenstellung, die zu erfüllen ist, oder ein Projektziel, das in Stufen erreicht werden soll.

Bei den DigiSkills Lernprojekten 1 und 2 liegt das Projektziel ausgeprägter im Aufbau umfassender Grundlagen. Der Erwerb einer umfassenden Lernzielreichweite wird

dadurch sichergestellt, dass wir das DigiSkills 1 Lernprojekt aus mehreren Produkten zusammengestellt haben. Die hier vorgeschlagenen Produkte können auch in Einzelnutzung jederzeit exzellente Wirkung erreichen. Dadurch entstehen keine didaktischen Nachteile, nur eine Reduktion der Reichweite.

DigiSkills Lernprojekt Nr.	Fachlicher Bereich	Lernzielbereiche/ Merkmale	Schwerpunkt	
1	Technisches Zeichnen – Technische Kommunikation		<ul style="list-style-type: none"> ■ Grundlagen Technisches Zeichnen ■ geometrische Modelle, Funktionsmodelle ■ Geometrische Produktspezifikationen (GPS) ■ konstruktives Denken, Maschinenelemente, Werkstoffe 	Metallberufe
2	Längenprüftechnik		<ul style="list-style-type: none"> ■ Grundlagen der Prüftechnik: Prüfen, Messen, Lehren ■ Messinstrumente kennenlernen ■ Geometrische Produktspezifikationen (GPS) ■ Oberflächen-Kennzeichnung, Passungssysteme 	Metallberufe
3	Vorbeugende Instandhaltung		<ul style="list-style-type: none"> ■ Aufbau und Funktion einer Sortieranlage ■ vorbeugende Instandhaltung (Predictive maintenance), Zustandsüberwachung (Condition monitoring) ■ Montage- und Demontage, Funktionsprüfung, Inbetriebnahme ■ Maschinenelemente, Werkstoffe 	Mechatronik, Metall- und Elektroberufe
4	Energieeffizienz bei Druckluftanlagen		<ul style="list-style-type: none"> ■ Aufbau und Funktion einer Druckluftanlage ■ Montage und Funktionsprüfung von Druckluftgeräten ■ systematische Optimierung von modernen Druckluftanlagen ■ Darstellung von Energieflüssen 	Mechatronik, Metall- und Elektroberufe
5	Robotik und Automatisierung		<ul style="list-style-type: none"> ■ robotergestützte Werkstoffprüfung ■ Mechanik, Hydraulik, Pneumatik, Elektrik ■ Steuerung, SPS-Programmierung ■ Sensorik und Aktorik ■ Systemintegration ■ Prozessintegration 	Mechatronik, Metall- und Elektroberufe



Kontakt

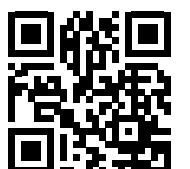
G.U.N.T. Gerätebau GmbH
Hanskampring 15 - 17
22885 Barsbüttel
Deutschland
+49 40 67 08 54 - 0
sales@gunt.de
www.gunt.de

Impressum

© 2022 G.U.N.T. Gerätebau GmbH. Wiederverwendung, Speicherung, Vervielfältigung und Nachdruck – auch auszugsweise – nur mit schriftlicher Genehmigung gestattet. GUNT ist eine eingetragene Marke. Unsere Produkte sind somit geschützt und unterliegen dem Urheberrecht.

Für Druckfehler kann keine Gewähr übernommen werden. Änderungen vorbehalten.

Bildnachweise:
G.U.N.T. Gerätebau GmbH,
Herstellerfotos, Shutterstock.
Gestaltung & Satz: Profisatz.Graphics,
Bianca Buhmann, Hamburg.
Gedruckt auf chlorfrei gebleichtem,
umweltfreundlichen Papier.



Besuchen Sie uns
im Internet unter
www.gunt.de

