

Concept didactique **GUNT DigiSkills 3**

Numérisation du monde du travail: de nouvelles exigences en matière d'éducation

Conception de la formation aux métiers de la métallurgie et de l'électricité industrielles

Nos projets d'apprentissage vous aident à répondre aux nouvelles exigences

Concept didactique pour un projet d'apprentissage complexe

Maintenance préventive dans le domaine de la production: Remplacement d'un engrenage

Planification des éléments de formation et des déroulés de cours

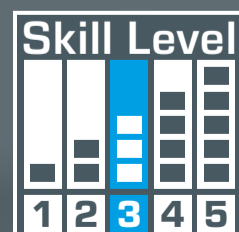


Table des matières

1	Sélection d'étapes de processus	04
1.1	Étape 1 du processus, Notification de maintenance Condition monitoring & predictive maintenance	04
1.2	Étape 3 du processus, Remplacement de l'engrenage	06
1.3	Étapes 6 et 8 du processus, Démontage et remontage programmés de l'engrenage	08
1.4	Étape 7 du processus, Achat de pièces de rechange	10
1.5	Étape 9 du processus, Test fonctionnel pour l'assurance qualité	11
2	Ce que disent les apprentis	12
3	Exemple de représentation de différents exercices	14
3.1	Surveillance de l'état des machines	14
3.1.1	Objectif général de l'exercice	14
3.1.2	Description détaillée du processus	14
3.1.3	Contenus d'apprentissage – modules de compétence	15
3.2	Montage/démontage d'un engrenage	16
3.2.1	Objectif général de l'exercice	16
3.2.2	Exemples avec des étapes concrètes	16
3.2.3	Contenus d'apprentissage – modules de compétence	17
3.3	Test fonctionnel pour l'assurance qualité	18
3.3.1	Objectif général de l'exercice	18
3.3.2	Exemples avec des étapes concrètes	18
3.3.3	Compréhension de la construction mécanique du banc d'essai et identification des fonctions de base	18
3.3.4	La commande	18
3.3.5	Installation d'un engrenage et alignement de l'ensemble du système	18
3.3.6	Sécurité du travail – sécurité des équipements	18
3.3.7	Connexion du PC et des appareils mobiles	19
3.3.8	Résultats des tests	19
3.3.9	Contenus d'apprentissage – modules de compétence	19
3.4	Production de pièces de rechange par fabrication additive	20
3.4.1	Objectif général de l'exercice	20
3.4.2	Description détaillée du processus	20
3.4.3	Contenus d'apprentissage – modules de compétence	21
3.5	Génie électrique – technique de commande	22
3.5.1	Objectif général de l'exercice	22
3.5.2	Description détaillée du processus	22
4	Liste des produits et textes de l'appel d'offres	23
5	Résumé – perspectives	24

Avant-propos

Sans doute plus que toute autre profession, les métiers de la métallurgie et de l'électricité industrielles sont sous les feux de la rampe en ce qui concerne la **numérisation** et l'**industrie 4.0**. La formation doit répondre aux nouvelles exigences par une mise en œuvre concrète des domaines de compétence et des contenus de formation pertinents pour l'industrie 4.0. Les techniques conventionnelles et innovantes coexistent et doivent être toutes deux maîtrisées.

GUNT peut vous aider dans ces tâches complexes de la formation professionnelle. Nos projets d'apprentissage pratiques axés sur les processus de travail sont parfaitement adaptés au développement des compétences numériques. Vous les trouverez au sein de notre gamme de produits **GUNT DigiSkills**.

Aucun investissement coûteux dans des installations modèles complexes en réseau pour la fabrication et la robotique n'est requise dans vos laboratoires et ateliers. Avec les concepts GUNT DigiSkills, nous vous montrons qu'il existe des solutions plus simples, moins chères et plus tangibles.

En tant que formateur, formatrice ou enseignant(e), vous verrez augmenter la motivation et les progrès d'apprentissage de vos élèves/apprentis grâce à l'utilisation des projets d'apprentissage GUNT DigiSkills.

Remarque:

Ce document n'a aucune prétention scientifique. Il est structuré de manière à être orienté vers la pratique, pour aider de manière directe à dispenser un enseignement moderne et une formation orientée sur les processus. Les objectifs de la numérisation s'appliquent partout, dans les organismes de formation ainsi que dans les écoles ou collèges professionnels.

L'auteur aimerait dialoguer avec vous.

Le projet d'apprentissage GUNT DigiSkills 3

Dans le domaine de la production, les machines et installations doivent être disponibles 24 heures sur 24 et 7 jours sur 7. Les pièces et composants critiques sont surveillés par des capteurs (Condition monitoring) dans le cadre du concept de maintenance préventive (Predictive maintenance) et le moment de l'entretien ou du remplacement est ainsi défini.

Comme point de départ de ce projet d'apprentissage, nous utilisons l'installation d'exploitation réelle MT 174 Installation de tri. Trois engrenages sont montés dans l'installation de tri, qui nous accompagneront tout au long des étapes du projet d'apprentissage. Au début du processus, l'équipe de service de l'usine reçoit une notification et l'ordre de remplacer un engrenage spécifique dans une installation d'exploitation. Pour éviter de longues périodes d'arrêt de l'installation, les composants essentiels tels que les engrenages sont remplacés immédiatement et rapidement. L'engrenage démonté est révisé aussi rapidement que possible pour être à nouveau disponible en tant que composant contrôlé.

L'ensemble du processus, de la notification de l'action de maintenance au remplacement de l'engrenage en passant par la révision de l'engrenage retiré, le démontage, l'achat de pièces de rechange, le remontage, le test fonctionnel et la notification d'achèvement, s'appuie sur l'informatique et utilise un large éventail d'éléments et de technologies numériques. Le processus d'entretien des installations peut être organisé dans un système ERP.

La représentation complète d'un projet d'apprentissage tel que GUNT DigiSkills 3 dans l'école ou collèges professionnelle ou l'entreprise de formation dans un système ERP n'est possible que de manière exceptionnelle. L'idée de base importante, c'est-à-dire l'utilisation d'un système d'information en réseau (ERP), peut être montrée et expliquée de manière claire à l'aide par exemple d'une application Excel.



À propos de l'auteur

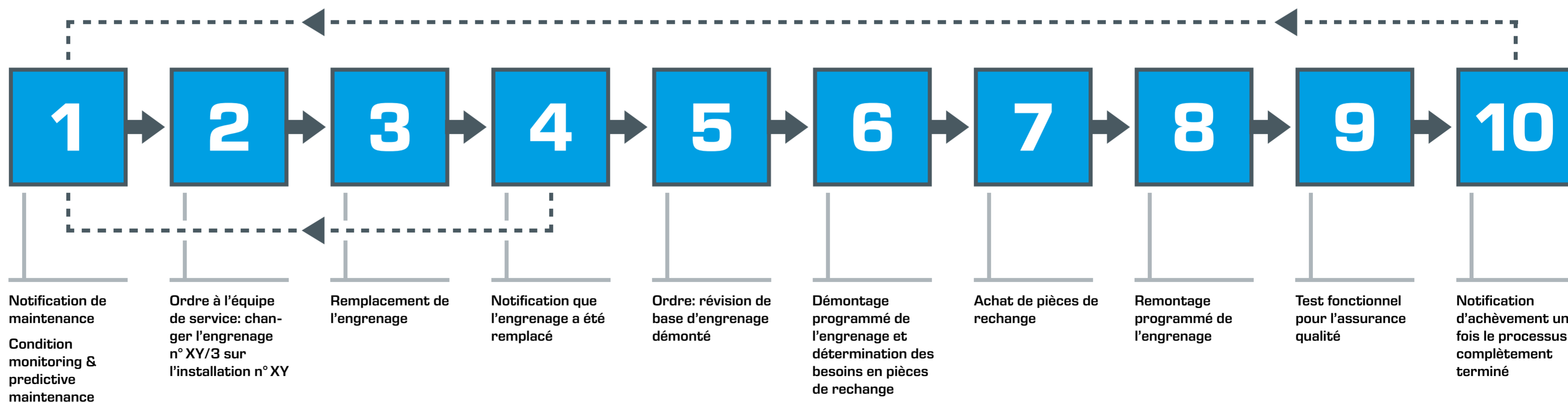
Rudolf Heckmann est directeur général de G.U.N.T. Gerätebau GmbH, en charge du développement du programme et des concepts didactiques. Études: ingénierie mécanique et physique, 10 ans d'expérience de l'enseignement dans le secteur professionnel/technique. Travaux scientifiques approfondis sur la pédagogie de l'ingénierie et la méthodologie didactique. Fondateur de la GUNT Technical Academy, active au niveau international.

Projets d'apprentissage GUNT DigiSkills

Skill Level	1	2	3	4	5
1	■	■	■	■	■
2	■	■	■	■	■
3	■	■	■	■	■
4	■	■	■	■	■
5	■	■	■	■	■

- 1 Dessin industriel – Communication technique
- 2 Métrologie dimensionnelle
- 3 Maintenance préventive
- 4 Efficacité énergétique des systèmes d'air comprimé
- 5 Robotique et automatisation

Processus complet de maintenance préventive



Le processus présenté ici a valeur d'exemple. Les différentes étapes du processus peuvent différer et la terminologie peut également varier selon les entreprises.

1 | Sélection d'étapes de processus

1.1 | Étape 1 du processus

Notification de maintenance Condition monitoring & predictive maintenance



Description

Dans les usines de grande taille, la surveillance programmée de l'état des machines est un processus standard. Les termes anglais **Condition monitoring & predictive maintenance** se sont imposés dans le métier pour décrire ce processus. Il existe de nombreuses applications logicielles qui aident à gérer la surveillance de l'état des machines. La télétransmission des données et la génération d'ordres d'entretien et de maintenance font également partie du processus.

La notification de maintenance est déclenchée par:

- une commande de temporisation, dès que la fin d'un intervalle d'entretien est atteint
- une commande de capteur lorsqu'une valeur limite est atteinte

Ressources pour l'enseignement technique

Comme point de départ du processus de maintenance préventive structuré de manière didactique, nous utilisons l'installation de tri MT 174 comme installation en service. La commande de l'installation (API) signale le besoin de maintenance. Une certaine unité d'entraînement, comprenant un engrenage et un moteur électrique, doit être remplacée.

Le système de tri offre des approches très polyvalentes et pratiques sur de nombreuses thématiques importantes.

À ce stade, nous nous limiterons à vous montrer comment le système de tri MT 174 peut être utilisé pour l'étape 1 du processus. Nous examinons les ressources et les possibilités techniques dont vous disposez. Des suggestions d'exercices concrets sont proposées plus loin dans ce document.



MT 174 Installation de tri

Les trois engrenages installés dans le MT174 sont de construction identique et disponibles sous forme d'exercices de montage.

- MT 120 Montage d'un engrenage droit
- MT 122 Montage d'un engrenage planétaire
- MT 123 Montage d'un engrenage droit et à vis sans fin

Des informations et exercices très complets sont disponibles sous forme numérique pour ces exercices de montage dans le GUNT Media Center; accessible via un code QR.

Entretien et maintenance, commandés par temps

L'exploitation et la commande du système s'effectuent via l'API intégré de Siemens avec écran tactile. L'interface utilisateur intuitive offre un large choix de menus sur le thème de l'entretien et de la maintenance. En outre, on passe l'installation du mode d'exploitation au mode formation. Le mode formation simule des opérations de maintenance commandées par le temps et par des capteurs. Pour la surveillance de l'entraînement de la table de stockage rotative, le menu propose également une variante de surveillance commandée par capteur.

Des tâches comparables sont disponibles pour la bande transporteuse avec trémie de dosage et le crible à tambour.

Une interface de réalité augmentée (**Augmented Reality**) pour appareils mobiles est aussi disponible; elle permet de visualiser les différentes étapes des opérations de maintenance. Voir l'étape 3 du processus.



opération de maintenance sur la chaîne cinématique nécessaires

étapes d'entretien pour la lubrification de l'articulation de l'arbre

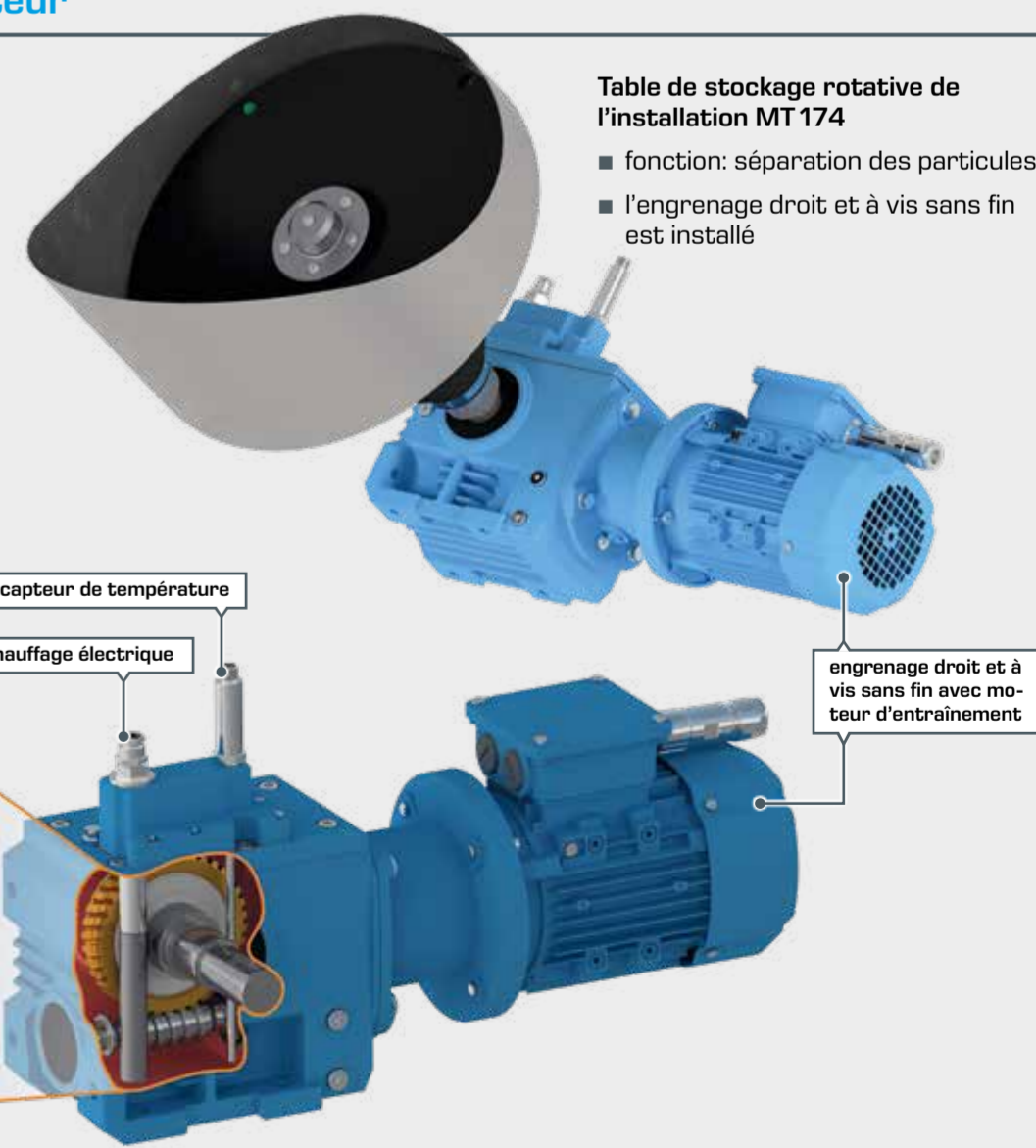
intervalle d'entretien temporisé: l'entretien du sous-système de table de stockage rotative est indiqué

Entretien et maintenance, commandés par capteur

Nous examinons de plus près l'entraînement de la table de stockage rotative. Le moteur asynchrone est relié à l'engrenage droit et à vis sans fin. Nous suivrons cet engrenage au cours de notre projet d'apprentissage.

En mode de formation, les opérations de maintenance commandées par des capteurs sont simulées. À cette fin, l'engrenage est équipé d'un dispositif de chauffage électrique et d'un capteur de température. Le carter d'huile de l'engrenage peut être chauffé électriquement pour que la température de l'huile de lubrification augmente et atteigne une valeur limite. Cela déclenche une maintenance préventive avec la notification: «Remplacer l'engrenage».

Dans le mode de formation de l'interface utilisateur, diverses options de réglage et d'affichage sont proposées à cet effet. Toutes les options de traitement flexible des données sont proposées.



1 | Sélection d'étapes de processus

1.2 | Étape 3 du processus

Remplacement de l'engrenage



Description

La création et la transmission de l'ordre de service sont prévues à l'étape 2 du processus, qui n'est pas traitée ici. Nous examinons ici la procédure du point de vue de l'équipe de service: l'ordre de remplacement d'un engrenage dans l'installation d'exploitation a été transmis.

L'objectif premier est de limiter au maximum les temps d'arrêt de l'installation lorsque des travaux de maintenance sont nécessaires. C'est pourquoi l'équipe de service dispose d'un kit de remplacement contrôlé et prêt à être installé: engrenage droit et à vis sans fin avec moteur d'entraînement. La chaîne cinématique retirée est ensuite révisée en profondeur pour être à nouveau disponible en tant qu'unité contrôlée si nécessaire.

Ressources pour l'enseignement technique

Le remplacement d'un engrenage est une procédure standard. Néanmoins, les monteurs (ici les élèves/apprentis) se préparent avant de commencer à travailler sur l'installation d'exploitation. De manière traditionnelle, des documents techniques sont à leur disposition pour ce chemin réel, par exemple le dessin des modules, la liste de pièces, les instructions de montage/démontage, la liste des outils et des dispositifs, les notes sur la sécurité du travail. Vous pouvez accéder à ces documents à partir du projet d'apprentissage GUNT DigiSkills 3 via un code QR dans le GUNT Media Center.

En outre, nous vous proposons, ainsi qu'à vos élèves/apprentis, un **chemin virtuel** avec l'assistance de la réalité augmentée (Augmented Reality ou AR) comme autre moyen pour effectuer la procédure de service.


Les deux chemins – réel et virtuel – sont présentées sur ces deux pages.

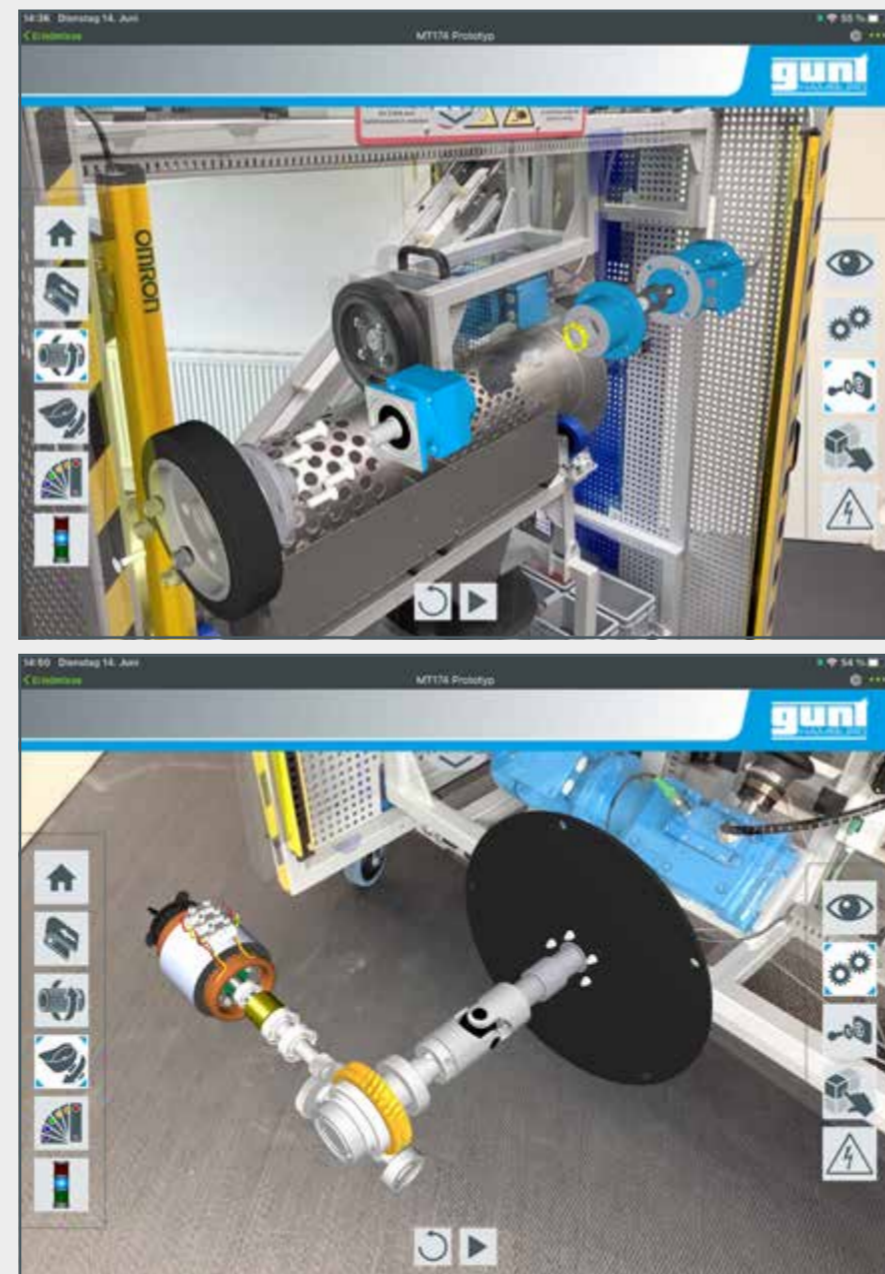
Le chemin virtuel



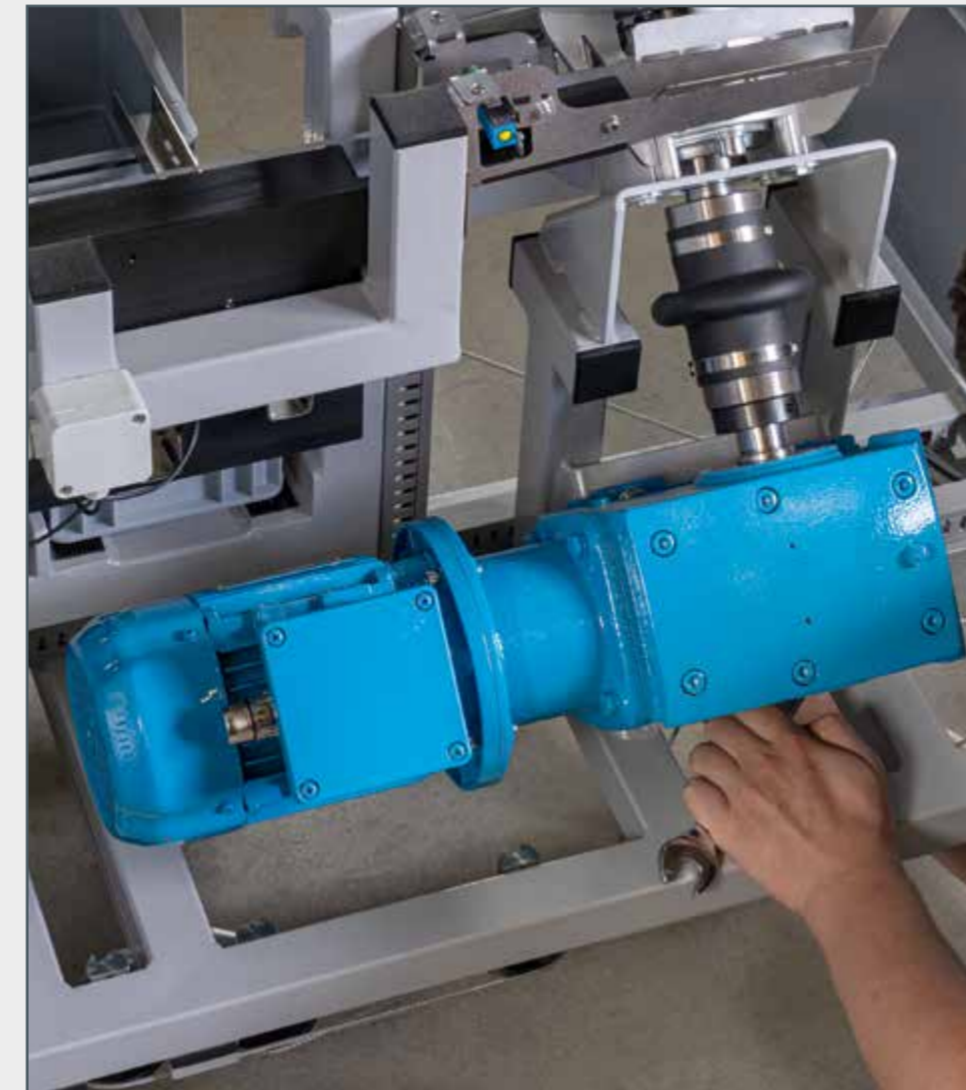
Utilisation de l'environnement de réalité augmentée (AR)

Les étapes suivantes doivent être suivies par les élèves/apprentis pour accéder à l'environnement AR:

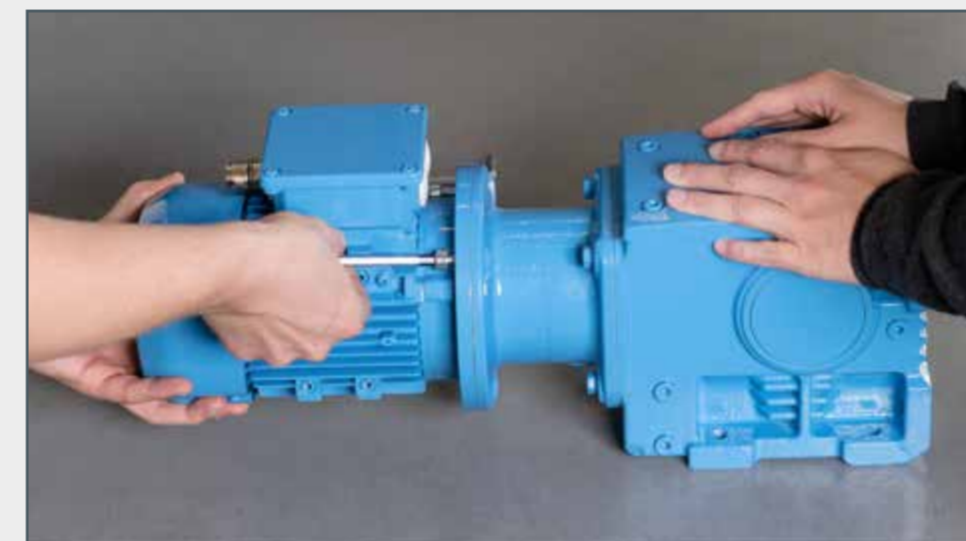
- 1 Installer gratuitement l'application Vuforia View sur le smartphone ou votre tablette. 
- 2 Ouvrir l'application Vuforia View et scanner le code QR pour entrer l'adresse du serveur spécifique. Cela permet d'accéder au serveur AR de GUNT.
- 3 L'environnement AR du MT 174 est désormais accessible dans l'application. Toutes les étapes de montage sont visualisées dans l'environnement AR.



Le chemin réel



desserrer l'assemblage par vis et rondelles entre la chaîne cinématique et le châssis du MT 174



démontage de la chaîne cinématique



moteur et engrenage en tant que composants individuels



discussion sur la tâche à accomplir: démontage programmé de l'engrenage

Opération manuelle

L'ensemble de la chaîne cinématique peut être retiré de l'installation de tri MT 174:

- 1 L'alimentation électrique du moteur et du dispositif de chauffage ainsi que le câble du dispositif de mesure de la température sont débranchés. Vérifier l'absence de tension à l'aide des 5 règles de sécurité. Pour faciliter le démontage, les câbles sont équipés de fiches de connexion.
- 2 Desserrer l'assemblage par vis et rondelles entre la chaîne cinématique et le châssis du MT 174.
- 3 L'ensemble de la chaîne cinématique, composé de l'engrenage avec moteur et joint de cardan, est retiré de l'installation de tri à l'aide d'une grue.
- 4 La chaîne cinématique est démontée de manière à ce que le moteur et l'engrenage soient disponibles en tant que composants individuels.
- 5 Si les différents composants de l'engrenage doivent être démontés, on utilise ici le MT 123 Montage d'un engrenage droit et à vis sans fin correspondant.

Avantage: en combinant le MT 174 avec les exercices de montage, les élèves/apprentis peuvent effectuer un processus complet d'entretien et de maintenance manuellement/réellement. L'engrenage est placé dans un environnement global proche de la réalité en étant intégré à la chaîne cinématique du MT 174.

1 | Sélection d'étapes de processus

1.3 | Étapes 6 et 8 du processus

Démontage et remontage programmés de l'engrenage



Description

L'engrenage droit et à vis sans fin retiré de l'installation de tri doit subir une révision complète afin d'être à nouveau disponible en tant que composant contrôlé et entièrement fonctionnel pour une nouvelle maintenance ultérieure.

Pour les étapes 6 et 8 du processus, il existe un ordre de travail défini auquel peuvent être joints des documents d'information technique. Les différentes étapes de travail du démontage et du montage programmés sont réparties comme suit:

- démontage de l'engrenage
- nettoyage et inspection
- réparation avec approvisionnement en pièces de rechange
- remontage minutieux de l'engrenage

Ressources pour l'enseignement technique

Pour des raisons didactiques, l'engrenage droit et à vis sans fin de l'entraînement de la table de stockage rotative de notre installation d'exploitation MT174 est équipé d'un dispositif de chauffage électrique et d'un capteur de température. Pour faciliter l'ensei-

gnement, nous utilisons donc le MT123 Montage de l'engrenage droit et à vis sans fin pour le démontage et le montage. Le kit de montage qu'il contient comprend un engrenage de même type que celui installé dans l'installation de tri MT174. Cependant, le kit de

montage de l'exercice de montage est spécialement préparé pour un montage/démontage facile, adapté aux tables des salles de classe.

Matériel: MT123 Montage d'un engrenage droit et à vis sans fin



L'engrenage est disposé de manière parfaitement organisée. Tout est préparé pour permettre des usages multiples. Possibilités de transport optimales.



MT123 Montage d'un engrenage droit et à vis sans fin



système de rangement bien organisé avec étiquetage

kit d'outils de montage complet inclus

Numérique: GUNT Media Center

En tant que client, vous avez un accès illimité aux contenus numériques de votre projet.

- tous les fichiers directement via votre navigateur internet sur smartphone, tablette ou PC
- aucun autre logiciel n'est requis
- aucune licence, tous les droits d'utilisation sont accordés à votre école
- mise à jour et élargissement continus des données, à la disposition des clients et absolument gratuits



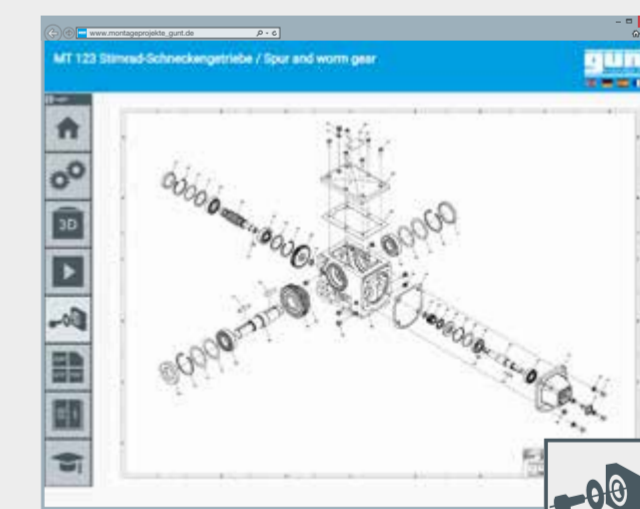
il suffit de scanner le code QR pour avoir accès au GUNT Media Center



dessins 3D pour tous les modules



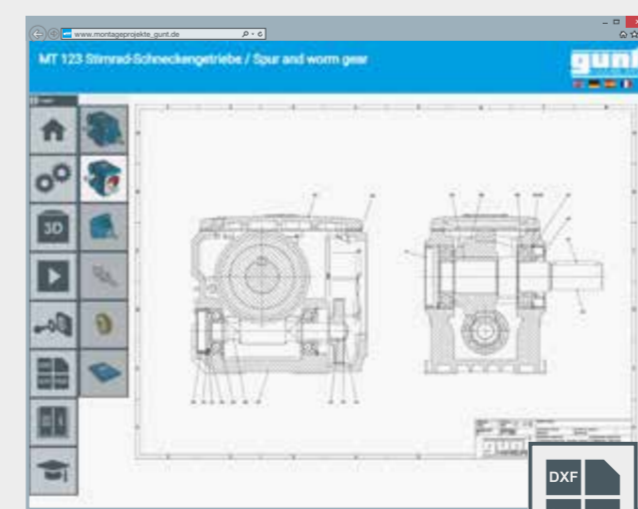
vidéos de montage et de démontage



dessins éclatés



aperçu des modules



dessins industriels et listes de pièces



notices



exercices préparés

1 | Sélection d'étapes de processus

1.4 | Étape 7 du processus

Achat de pièces
de rechange

Description

Dans un environnement opérationnel réel, les activités **d'entretien et de maintenance** sont souvent intégrées dans le **système ERP**.

À partir de là, on obtient rapidement une réponse à la question de savoir si le composant considéré est:

- une pièce standard?
- une pièce de dessin?
- disponible en stock?
- un article à acheter?
- un article à fabriquer?

Ici, nous jouons un peu avec les variations didactiques afin d'arriver à une séquence de cours intéressante.

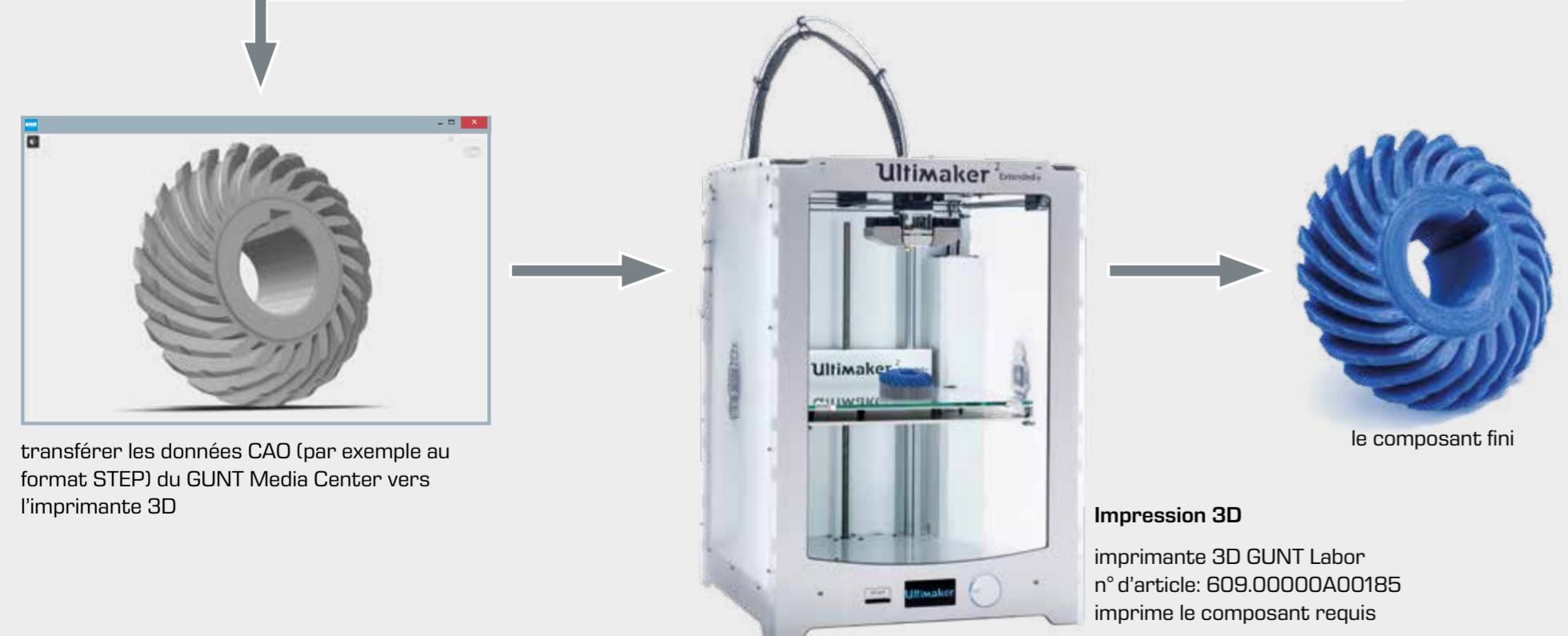
Nous découvrons qu'un certain composant de notre engrenage doit être fabriqué parce qu'il n'est pas disponible en stock et qu'un achat externe prendrait trop de temps. Pour des raisons de calendrier, nous optons pour une production par fabrication additive.

Ressources pour l'enseignement technique



scanner le code QR pour accéder à l'article dans le GUNT Media Center

sélectionner les données requises dans le GUNT Media Center



1.5 | Étape 9 du processus

Test fonctionnel pour
l'assurance qualité

Description

Une fois le remontage terminé, l'engrenage est soumis à un test fonctionnel dans des conditions réelles:

- sur un intervalle de temps défini
- sous certaines charges
 - ▶ la vitesse de rotation reste constante et le couple de charge augmente progressivement
 - ▶ le couple de charge reste constant et toute la plage de vitesse est parcourue par paliers.

Les résultats de l'inspection peuvent faire partie de la notification d'achèvement.

Ressources pour l'enseignement technique

Afin de réaliser l'ensemble du processus en classe de manière pratique, nous utilisons le **MT 173 Banc d'essai pour engrenages**.

L'engrenage reconstitué est positionné sur le banc d'essai, en procédant également à son alignement et à la pose des dispositifs de protection. Outre l'objectif central consistant à soumettre l'engrenage reconstitué à un essai de charge défini, les élèves/apprentis doivent se familiariser avec l'installation technique et le fonctionnement du banc d'essai. Il s'agit d'une ressource vraiment intéressante parce qu'elle permet la réalisation de nombreuses variantes d'exercices.

La construction mécanique

- un moteur asynchrone à régulation de vitesse de rotation sert d'entraînement
- un frein à particules magnétiques sert de charge réglable

Capteurs

Des capteurs de vitesse de rotation et de couple se trouvent à la fois côté entraînement et côté sortie de l'entraînement.

Commande centrale

Un automate programmable industriel (API) avec écran tactile prend en charge toutes les tâches de commande et offre de nombreux menus d'assistance pour l'exécution des essais, l'affichage des résultats des essais et les aides graphiques pour la construction mécanique.

Communication

Grâce au réseau local sans fil (WLAN) de l'appareil, l'API offre la possibilité de faire participer plusieurs utilisateurs par le biais d'un miroir d'écran à l'aide d'appareils mobiles. L'intégration sur le réseau du client est également possible.

Mise à disposition d'informations

Avec le code QR mis à votre disposition par GUNT lorsque vous achetez le banc d'essai MT 173, vous avez accès à des informations complètes et à du matériel didactique dans le GUNT Media Center.



2 | Ce que disent les apprentis



Entretien avec des apprentis de 3e année en mécanique industrielle

Walter et Henry*, 3e année en mécanique industrielle

En quoi consiste l'exercice ?

Notre sujet est l'entretien et la maintenance préventive. Nous voulons déterminer quelles sont les étapes d'entretien et de maintenance définies pour l'installation de tri.

Quelles sont les sources d'information à votre disposition ?

La commande elle-même. Nous passons en revue les menus. Il existe une partie du système de commande dédiée à la surveillance des différentes tâches d'entretien et de maintenance. Nous y trouvons les points essentiels. Ensuite, nous utilisons aussi notre tablette ou notre iPhone. Nous ouvrons une App et pouvons examiner le module lui-même pour voir exactement ce qui doit être fait. Cela se fait avec l'AR, la réalité augmentée.

Comment documentez-vous et communiquez-vous les résultats de votre travail ?

Nous rédigeons un court rapport et incluons des photos ou des captures d'écran. Nous enregistrons le fichier PDF pour nous et l'envoyons également à notre formateur.

Combien de temps aviez-vous à disposition pour cet exercice ?

Deux heures sur l'installation, et environ trois heures pour la documentation.

Qu'est-ce qui vous plaît le plus dans ce travail ?

On voit à quoi ça sert. Les tâches sont claires et nous pouvons les effectuer de manière autonome. Nous pensons qu'il est avantageux et important de pouvoir travailler dans un environnement moderne, orienté vers le numérique.

Êtes-vous également capable de démarrer l'installation de tri et la faire fonctionner ?

Absolument, aucun problème.

Et quelle est la suite du programme ?

Nous allons concrètement accomplir des tâches de maintenance dans les prochains jours.

Parlez-vous parfois de votre apprentissage à votre famille ou à vos amis ?

Assez peu, nous leur montrons plutôt nos vidéos ou photos.



Entretien avec des apprentis de 1e année en mécanique industrielle

Robert et Jenny*, 1e année en mécanique industrielle

Que devez vous faire aujourd'hui ?

L'engrenage présente un défaut mécanique dû à l'usure. Nous avons déjà une idée des composants qui sont concernés. Nous démontons l'engrenage, identifions les pièces à remplacer, puis remontons l'engrenage jusqu'à ce qu'il soit «comme neuf».

Comment et sous quelle forme avez-vous reçu votre exercice ?

Nous utilisons tous le GUNT Media Center. C'est là que notre formateur a trouvé cet exercice; il a ensuite mis le fichier PDF dans notre dossier de documents.

Comment vous êtes-vous informés avant de commencer le démontage ?

Nous avons un code QR qui nous donne accès au GUNT Media Center. On y trouve vraiment tout: vidéos de montage/démontage, dessins de pièces individuelles et de modules dans tous les formats de fichiers, et listes de pièces. Lorsque nous voulons utiliser une ressource, nous pouvons l'afficher, l'imprimer ou la télécharger. Nous veillons bien sûr à utiliser le moins de papier possible.

Comment terminez-vous l'exercice ?

Il y a des questions et des tâches sur lesquelles nous travaillons dans un format PDF donné et que nous sauvegardons lorsque nous sommes sûrs de nous. Entre les deux, nous échangeons beaucoup avec le formateur.

De combien de temps avez-vous eu besoin ?

Environ 3 heures, rangement compris. Nous avons fait tout l'exercice ensemble.

Qu'est-ce qui vous a plu ?

C'est très agréable de travailler de manière pratique, manuelle. Nous visualisons bien ce que nous avons appris. Jenny: je trouve super que nous apprenions en même temps des langues étrangères, des termes techniques. Toutes les ressources du GUNT Media Center sont en plusieurs langues.

Et quelle est la suite du programme ?

Nous voulons examiner l'ensemble des dessins et les listes de pièces de l'engrenage. Et parler aussi des désignations de matériaux et des pièces standards. La semaine prochaine.

* Pour des raisons de protection des données, nous n'indiquons que le prénom des personnes concernées. Les parties concernées ont donné leur accord à cette publication.

* Pour des raisons de protection des données, nous n'indiquons que le prénom des personnes concernées. Les parties concernées ont donné leur accord à cette publication.

3 | Exemple de représentation de différents exercices

3.1 | Surveillance de l'état des machines

Cet exercice est principalement lié à l'étape 1 du processus.

3.1.1 | Objectif général de l'exercice

Dans notre exemple pratique, nous supposons l'arrivée d'une notification sur l'installation d'exploitation: l'engrenage xy/3 atteint les données limites et doit être remplacé par un engrenage neuf ou comme neuf dans le cadre de la maintenance préventive. Cela nous amène à parler de la **surveillance de l'état des machines**.

Dans nos exercices, l'installation de tri MT 174 représente notre installation d'exploitation. Bien entendu, cette installation ne fonctionne pas en continu ni sous charge. Par conséquent, à ce moment précis, il existe un caractère de simulation.

L'API Siemens monté dans l'installation émet des notifications concernant des étapes de maintenance spécifiques, et ce en fonction du temps ou des données limites. C'est le cas aussi pour la tâche: remplacer l'engrenage xy/3.

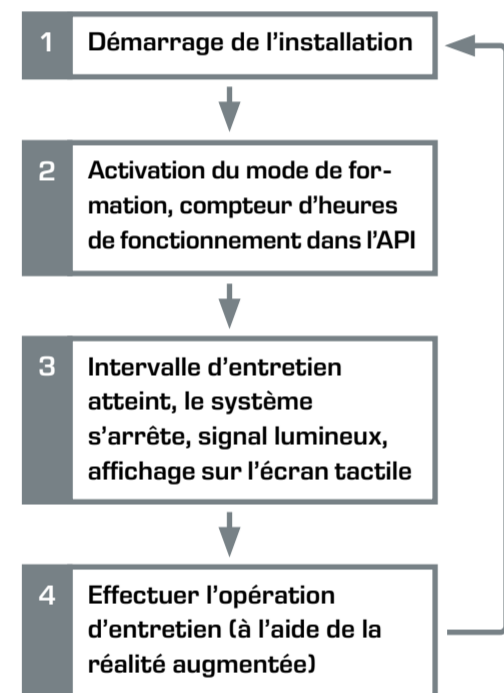
Les élèves/apprentis doivent être capables de comprendre et d'expliquer, grâce à cet exercice, de quelles informations de départ dispose la maintenance préventive et d'où elles proviennent.

Afin de mieux comprendre la surveillance de l'état des machines basée sur l'analyse des vibrations, nous proposons un essai parallèle supplémentaire et spécifique: **PT 501 Dommages sur les paliers à roulement**.

Les résultats des essais permettent de définir clairement les dommages sur la base de l'analyse des images de vibration.

3.1.2 | Description détaillée du processus

Utilisation de l'installation de tri MT 174



MT 174 Installation de tri

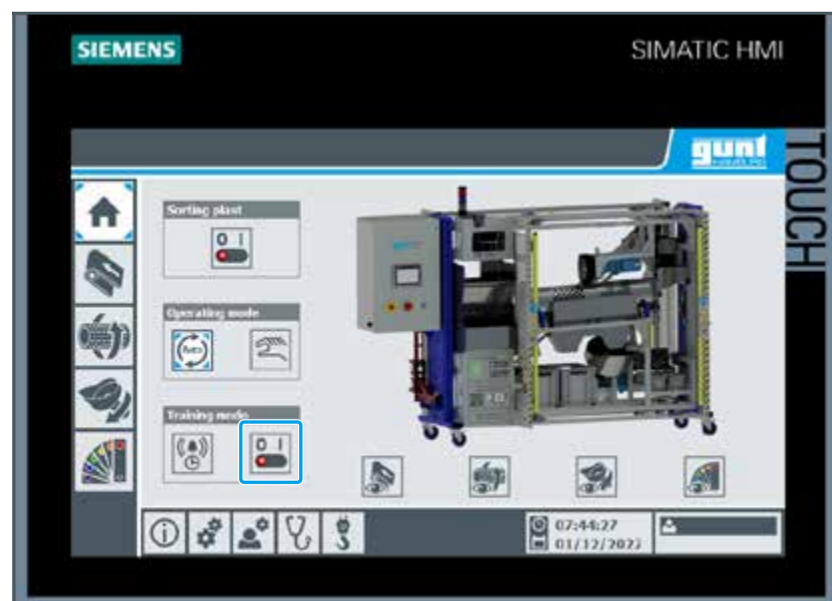
- les étapes de maintenance et d'entretien sont préparées et peuvent être effectuées de manière réelle ou virtuelle
- environnement d'apprentissage en réalité augmentée

Le remplacement d'un engrenage est l'opération la plus importante et la plus complexe. En outre, des tâches plus modestes sont proposées:

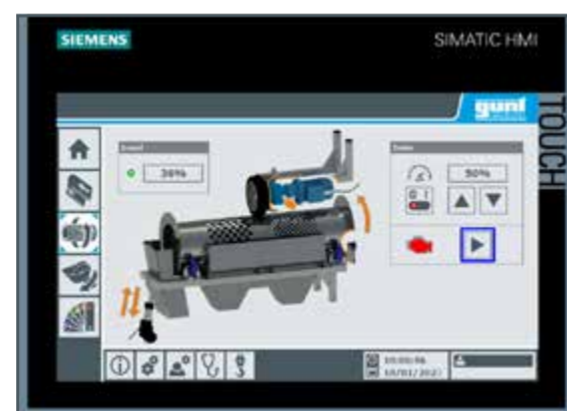
- bande transporteuse avec trémie de dosage: remplacer la courroie trapézoïdale
- crible à tambour: remplacer le pignon de l'accouplement
- table de stockage rotative: lubrifier le joint de l'arbre

Exemple

Remplacement du pignon de l'accouplement sur le crible à tambour



Activer le mode de formation sur l'écran tactile. Le compteur d'heures de fonctionnement est situé dans l'API. Les intervalles d'entretien des différents sous-systèmes peuvent être simulés, c'est-à-dire ajustés.



Entretien du crible à tambour



Le menu de l'écran tactile permet d'obtenir un aperçu de la situation. Tous les autres détails directement sur le crible à tambour via notre réalité augmentée.



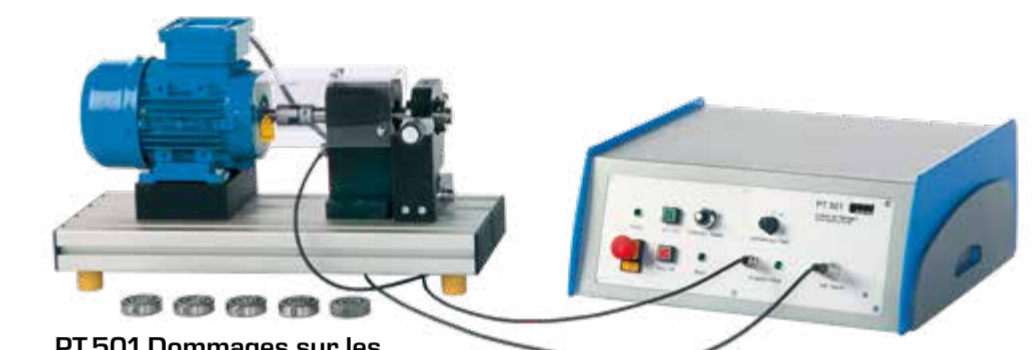
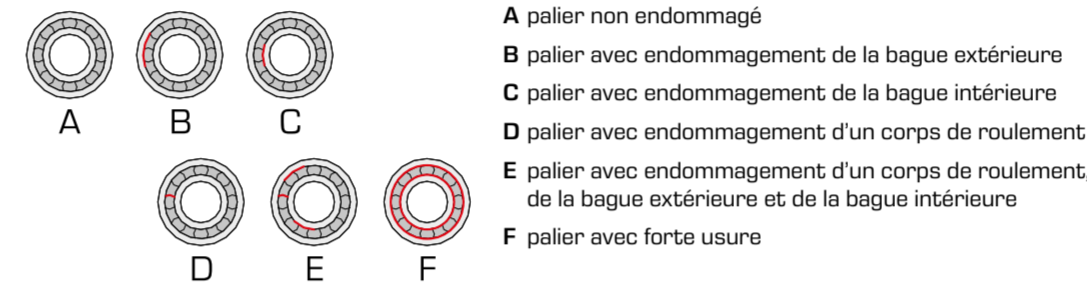
Ici, il est possible de se familiariser avec l'engrenage planétaire installé dans le crible à tambour dans le cadre d'un exercice de montage séparé.



Vous avez accès au GUNT Media Center via votre code QR. Vous y trouverez TOUT ce qui concerne l'engrenage.

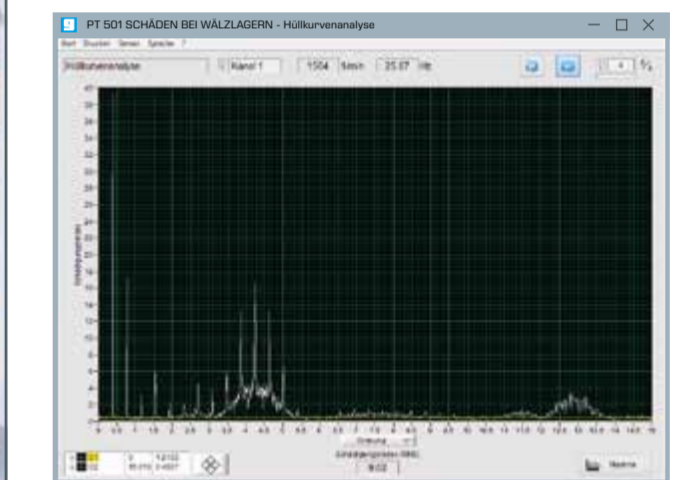
Proposition d'un essai préliminaire ou parallèle pertinent sur le thème de la détection des dommages et de la surveillance de l'état des machines

L'analyse des vibrations permet de diagnostiquer avec précision les différents types de dommages présents sur les paliers à roulement. L'appareil d'essai **PT 501 Dommages sur les paliers à roulement** permet de réaliser des essais rapides et très clairs. Une sélection de paliers à roulement est pré-endommagée, à des endroits stratégiques. Un logiciel très puissant illustre les spectres de vibrations et fournit des données et des rapports.



PT 501 Dommages sur les paliers à roulement

- essai pouvant être mis en place sur une table
- parfaitement adapté au travail autonome des élèves/apprentis
- nombreux documents de présentation disponibles au téléchargement; accès avec code QR
- notice d'utilisation précise avec représentation détaillée de l'essai fournie en standard par GUNT
- nous avons préparé plusieurs paliers, chacun avec un ou plusieurs dommages spécifiques
- le diamètre de l'arbre est de 20 mm pour l'ensemble des roulements



Le logiciel GUNT d'analyse des vibrations offre un large éventail d'options d'affichage et d'analyse. Le logiciel et l'appareil de commande sont inclus dans la liste de livraison.

3.1.3 | Contenus d'apprentissage – modules de compétence

Nous traitons ici spécifiquement des contenus d'apprentissage accessibles ou contrôlables dans le cadre de cet exercice.

Nouveaux objectifs d'apprentissage
Numérisation du monde du travail

Avec l'installation de tri MT 174

- familiarisation avec l'API avec écran tactile (IHM) comme commande centrale d'une installation d'exploitation
- navigation dans le menu de l'interface utilisateur; simulation et compréhension de différents scénarios d'entretien et de maintenance
- utilisation des systèmes d'assistance, de simulation, de diagnostic ou de visualisation
- traitement des données dans le cadre des possibilités de l'API
- réalité augmentée (AR) dans le domaine du service
- recherche d'informations ciblées grâce aux accès par code QR
- compréhension des concepts de Predictive maintenance & machine condition monitoring

Avec le système expérimental PT 501 Dommages sur les paliers à roulements

- installation du logiciel d'acquisition des données de mesure sur un PC
- familiarisation avec et utilisation des fonctions complètes de mesure et d'affichage d'un logiciel d'application pour l'analyse des dommages
- création, édition et distribution des protocoles de mesure via les canaux de communication disponibles
- communication, planification et travail de groupe au sein d'équipes interdisciplinaires

Objectifs d'apprentissage standard
Contenus techniques «traditionnels»

Avec l'installation de tri MT 174

- exploration, compréhension et description des fonctionnalités de base de l'installation
- identification et description des composants essentiels
- identification des composants et domaines fonctionnels où se trouvent les dispositions relatives à la surveillance de l'état des machines
- énonciation des composants sur lesquels un entretien et une maintenance préventive sont planifiés et des modalités de la surveillance
- connaissance approfondie du concept de commande d'installation

Avec le système expérimental PT 501 Dommages sur les paliers à roulements

- connexion des capteurs à l'unité de commande et d'alimentation
- montage et alignement des capteurs
- installation et désinstallation de différents paliers à roulement
- familiarisation avec les différents types de paliers, leurs désignations et les dommages sur les paliers
- familiarisation avec les différentes formes de représentation et d'analyse utilisées dans le cadre du Condition monitoring, sur la base de l'analyse des vibrations

3 | Exemple de représentation de différents exercices

3.2 | Montage/démontage d'un engrenage

Cet exercice est principalement lié aux **étapes 6 et 8** du processus. Pour démontrer la polyvalence didactique du projet d'apprentissage DigiSkill 3, nous utilisons le MT120 Montage d'un engrenage droit, dont vous trouverez un exemplaire de même type dans l'installation de tri MT174.



3.2.1 | Objectif général de l'exercice

Si nous partons du principe qu'il s'agit dans notre installation d'exploitation d'un engrenage de grande taille, coûteux et durable, nous comprenons qu'une révision complète est pertinente.

Ensuite, il existe des instructions de travail claires sur ce qu'il y a à faire: démontage programmé, nettoyage, inspection, remplacement de pièces définies, remontage programmé. Cette considération peut être transposée à un environnement d'apprentissage où des objectifs purement techniques sont combinés à des objectifs d'apprentissage variés.

Considération didactique

On démarre l'exercice avec un engrenage entièrement monté provenant de l'exercice de montage **MT120**. Il s'agit d'un petit engrenage maniable qui peut être démonté/monté sur une table. Le démontage est en grande partie manuel, sans l'utilisation de dispositifs ni d'outils spéciaux.

Il est judicieux, d'un point de vue didactique, d'aborder d'autres objectifs d'apprentissage dans cet exercice:

- lecture et compréhension des dessins industriels, des termes techniques, compréhension de la fonctionnalité, identification et description des modules, distinction entre les pièces de production et les pièces standards, identification des matériaux, etc.
- exploitation d'informations numériques très complètes. Cet exercice donne la possibilité d'aborder un nombre infini d'objectifs d'apprentissage, qu'ils soient facultatifs ou obligatoires.

3.2.2 | Exemples avec des étapes concrètes

Exemple 1



MT120 Montage de l'engrenage droit

Exercices didactiques

- avantages et inconvénients des engrenages à denture hélicoïdale
- méthode FE
- construction des paliers à roulement
- caractéristiques particulières d'un engrenage droit
- identification des composants
- indication de tolérances
- ajustements pour paliers à roulement
- matériaux de coulée et corrosion
- denture en développante
- désignation des matériaux
- montage de paliers à roulement
- calcul de la durée de vie des roulements rainurés à billes
- relations de dépendance dans le rapport de couple
- démontage d'un engrenage droit

Voici un exemple de la manière dont un client autrichien utilise notre **MT120 Montage d'un engrenage droit** pour aborder des sujets fondamentaux tels que la conception, les éléments de machine, les matériaux, etc.

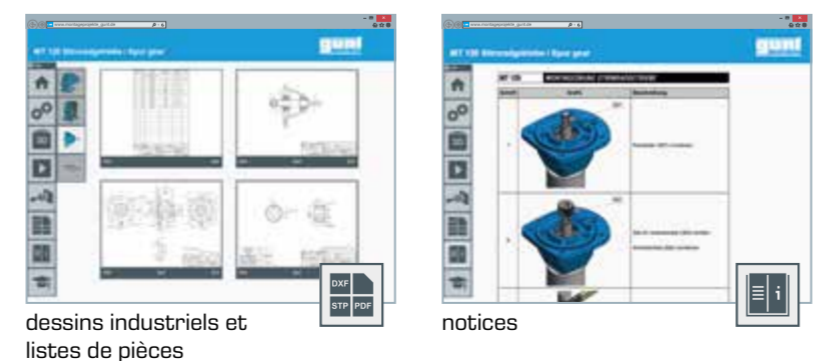
Le **MT120** sert ici à faire le lien avec la pratique, et le GUNT Media Center représente une source inépuisable d'informations numériques. Il s'agit d'un cours conçu de manière ouverte, avec des exigences de théorie, de niveau HTL (désigne les écoles d'enseignement technique professionnel en Autriche)



Cet exemple est davantage guidé du point de vue didactique, avec des objectifs d'apprentissage plus précis que le premier. Vous fournissez les instructions illustrées pour les étapes de montage. Ordonnées par séquence, ou non.

Exercice: les élèves/apprentis mettent les étapes de montage ou démontage dans le bon ordre, nomment les pièces et décrivent chaque étape.

Source d'information: GUNT Media Center.



Exemple 2

Schritt	Grafik	Beschreibung	Schritt	Grafik	Beschreibung
22		Distanzscheibe (209) montieren.	28		Montagegruppe Abtriebsgehäuse (100) auf Vorrichtung 4 positionieren. Wichtig ist, die Montagegruppe bis zum Anschlag der Abtriebswelle in der Vorrichtung zu verschieben (Kippen vermeiden). Die waagerechte Lage der Dichtfläche erleichtert die Montage der Flachdichtung.
23		Rillenkugellager (210) entnehmen. Lagersitz einölen.	29		Flachdichtung (102) auflegen. Dabei auf korrekte Ausrichtung der Flachdichtung auf den Gewindebohrungen achten.
24		Rillenkugellager (210) bis zum Anschlag aufschieben. Falls erforderlich, Vorrichtung 2 und Schraubhammer verwenden.	30		Montagegruppe Abtriebsgehäuse (101) ausrichten und auflegen.

feuille de travail avec solutions

L'accès au GUNT Media Center

Se fait par un code QR. Vous y trouverez TOUT. Non seulement pour les enseignant(e)s/formateurs/formatrices, bien sûr, mais surtout pour les élèves/apprentis. S'utilise avec un ordinateur portable, une tablette, un smartphone.



Exemple 3

Cet exemple est également concret et en lien étroit avec la pratique.

Vous donnez aux élèves/apprentis la vue éclatée de l'engrenage sans les désignations et les listes de pièces.

Exercice: à l'aide de la liste de pièces, les élèves/apprentis doivent identifier les composants et inscrire le numéro d'article dans la vue éclatée.

Pos. / Item	Unité	Bezeichnung / Description	Nummer / Article / Draw no. / Standard	Artikelnr. / Part Number	Bemerkung / Comment
208	1	Fullgehäuse	MT120 10 02 001	430 00051400001	EN-GLA-2001
209	1	Distanzscheibe	MT120 10 02 002	424 0304400000	CASE
210	1	Rillenkugellager	MT120 10 02 003	400 1010400000	5235,IR
211	1	Flachdichtung	MT120 10 02 004	445 1637400001	SHK-190
212	1	Abtriebsgehäuse	MT120 10 02 005	445 1637400001	SHK-190
213	1	Abtriebsgehäuse	MT120 10 02 006	445 1637400001	SHK-190
214	1	Abtriebsgehäuse	MT120 10 02 007	445 1637400001	SHK-190
215	1	Abtriebsgehäuse	MT120 10 02 008	445 1637400001	SHK-190
216	1	Abtriebsgehäuse	MT120 10 02 009	445 1637400001	SHK-190
217	1	Abtriebsgehäuse	MT120 10 02 010	445 1637400001	SHK-190
218	1	Abtriebsgehäuse	MT120 10 02 011	445 1637400001	SHK-190
219	1	Abtriebsgehäuse	MT120 10 02 012	445 1637400001	SHK-190
220	1	Abtriebsgehäuse	MT120 10 02 013	445 1637400001	SHK-190
221	1	Abtriebsgehäuse	MT120 10 02 014	445 1637400001	SHK-190
222	1	Abtriebsgehäuse	MT120 10 02 015	445 1637400001	SHK-190
223	1	Abtriebsgehäuse	MT120 10 02 016	445 1637400001	SHK-190
224	1	Abtriebsgehäuse	MT120 10 02 017	445 1637400001	SHK-190
225	1	Abtriebsgehäuse	MT120 10 02 018	445 1637400001	SHK-190
226	1	Abtriebsgehäuse	MT120 10 02 019	445 1637400001	SHK-190
227	1	Abtriebsgehäuse	MT120 10 02 020	445 1637400001	SHK-190
228	1	Abtriebsgehäuse	MT120 10 02 021	445 1637400001	SHK-190
229	1	Abtriebsgehäuse	MT120 10 02 022	445 1637400001	SHK-190
230	1	Abtriebsgehäuse	MT120 10 02 023	445 1637400001	SHK-190
231	1	Abtriebsgehäuse	MT120 10 02 024	445 1637400001	SHK-190
232	1	Abtriebsgehäuse	MT120 10 02 025	445 1637400001	SHK-190
233	1	Abtriebsgehäuse	MT120 10 02 026	445 1637400001	SHK-190
234	1	Abtriebsgehäuse	MT120 10 02 027	445 1637400001	SHK-190
235	1	Abtriebsgehäuse	MT120 10 02 028	445 1637400001	SHK-190
236	1	Abtriebsgehäuse	MT120 10 02 029	445 1637400001	SHK-190
237	1	Abtriebsgehäuse	MT120 10 02 030	445 1637400001	SHK-190
238	1	Abtriebsgehäuse	MT120 10 02 031	445 1637400001	SHK-190
239	1	Abtriebsgehäuse	MT120 10 02 032	445 1637400001	SHK-190
240	1	Abtriebsgehäuse	MT120 10 02 033	445 1637400001	SHK-190
241	1	Abtriebsgehäuse	MT120 10 02 034	445 1637400001	SHK-190
242	1	Abtriebsgehäuse	MT120 10 02 035	445 1637400001	SHK-190
243	1	Abtriebsgehäuse	MT120 10 02 036	445 1637400001	SHK-190
244	1	Abtriebsgehäuse	MT120 10 02 037	445 1637400001	SHK-190
245	1	Abtriebsgehäuse	MT120 10 02 038	445 1637400001	SHK-190
246	1	Abtriebsgehäuse	MT120 10 02 039	445 1637400001	SHK-190
247	1	Abtriebsgehäuse	MT120 10 02 040	445 1637400001	SHK-190
248	1	Abtriebsgehäuse	MT120 10 02 041	445 1637400001	SHK-190
249	1	Abtriebsgehäuse	MT120 10 02 042	445 1637400001	SHK-190
250	1	Abtriebsgehäuse	MT120 10 02 043	445 1637400001	SHK-190
251	1	Abtriebsgehäuse	MT120 10 02 044	445 1637400001	SHK-190
252	1	Abtriebsgehäuse	MT120 10 02 045	445 1637400001	SHK-190
253	1	Abtriebsgehäuse	MT120 10 02 046	445 1637400001	SHK-190
254	1	Abtriebsgehäuse	MT120 10 02 047	445 1637400001	SHK-190
255	1	Abtriebsgehäuse	MT120 10 02 048	445 1637400001	SHK-190
256	1	Abtriebsgehäuse	MT120 10 02 049	445 1637400001	SHK-190
257	1	Abtriebsgehäuse	MT120 10 02 050	445 1637400001	SHK-190
258	1	Abtriebsgehäuse	MT120 10 02 051	445 1637400001	SHK-190
259	1	Abtriebsgehäuse	MT120 10 02 052	445 1637400001	SHK-190
260	1	Abtriebsgehäuse	MT120 10 02 053	445 1637400001	SHK-190
261	1	Abtriebsgehäuse	MT120 10 02 054	445 1637400001	SHK-190
262	1	Abtriebsgehäuse	MT120 10 02 055	445 1637400001	SHK-190
263	1	Abtriebsgehäuse	MT120 10 02 056	445 1637400001	SHK-190
264	1	Abtriebsgehäuse	MT120 10 02 057	445 1637400001	SHK-190
265	1	Abtriebsgehäuse	MT120 10 02 058	445 1637400001	SHK-190
266	1	Abtriebsgehäuse	MT120 10 02 059	445 1637400001	SHK-190
267	1	Abtriebsgehäuse	MT120 10 02 060	445 1637400001	SHK-190
268	1	Abtriebsgehäuse	MT120 10 02 061	445 1637400001	SHK-190
269	1	Abtriebsgehäuse	MT120 10 02 062	445 1637400001	SHK-190
270	1	Abtriebsgehäuse	MT120 10 02 063	445 1637400001	SHK-190
271	1	Abtriebsgehäuse	MT120 10 02 064	445 1637400001	SHK-190
272	1	Abtriebsgehäuse	MT120 10 02 065	445 1637400001	SHK-190
273	1	Abtriebsgehäuse	MT120 10 02 066	445 1637400001	SHK-190
274	1	Abtriebsgehäuse	MT120 10 02 067	445 1637400001	SHK-190
275	1	Abtriebsgehäuse	MT120 10 02 068	445 1637400001	SHK-190
276	1	Abtriebsgehäuse	MT120 10 02 069	445 1637400001	SHK-190
277	1	Abtriebsgehäuse	MT120 10 02 070	445 1637400001	SHK-190
278	1	Abtriebsgehäuse	MT120 10 02 071	445 1637400001	SHK-190
279	1	Abtriebsgehäuse	MT120 10 02 072	445 1637400001	SHK-190
280	1	Abtriebsgehäuse	MT120 10 02 073	445 1637400001	SHK-190
281	1	Abtriebsgehäuse	MT120 10 02 074	445 1637400001	SHK-190
282	1	Abtriebsgehäuse	MT120 10 02 075	445 1637400001	SHK-190
283	1	Abtriebsgehäuse	MT120 10 02 076	445 1637400001	SHK-190
284	1	Abtriebsgehäuse	MT120 10 02 077	445 1637400001	SHK-190
285	1	Abtriebsgehäuse	MT120 10 02 078	445 1637400001	SHK-190
286	1	Abtriebsgehäuse	MT120 10 02 079	445 1637400001	SHK-190
287	1	Abtriebsgehäuse	MT120 10 02 080	445 1637400001	SHK-190
288	1	Abtriebsgehäuse	MT120 10 02 081	445 1637400001	SHK-190
289	1	Abtriebsgehäuse	MT120 10 02 082	445 1637400001	SHK-190
290	1	Abtriebsgehäuse	MT120 10 02 083	445 1637400001	SHK-190
291	1	Abtriebsgehäuse	MT120 10 02 084	445 1637400001	SHK-190
292	1	Abtriebsgehäuse	MT120 10 02 085	445 1637400001	SHK-190
293	1	Abtriebsgehäuse	MT120 10 02 086	445 1637400001	SHK-190
294	1	Abtriebsgehäuse	MT120 10 02 087	445 1637400001	SHK-190
295	1	Abtriebsgehäuse	MT120 10 02 088	445 1637400001	SHK-190
296	1	Abtriebsgehäuse	MT120 10 02 089	445 1637400001	SHK-190
297	1	Abtriebsgehäuse	MT120 10 02 090	445 1637400001	SHK-190
298	1	Abtriebsgehäuse	MT120 10 02 091	445 1637400001	SHK-190
299	1	Abtriebsgehäuse	MT120 10 02 092	445 1637400001	SHK-190
300	1	Abtriebsgehäuse	MT120 10 02 093	445 1637400001	SHK-190

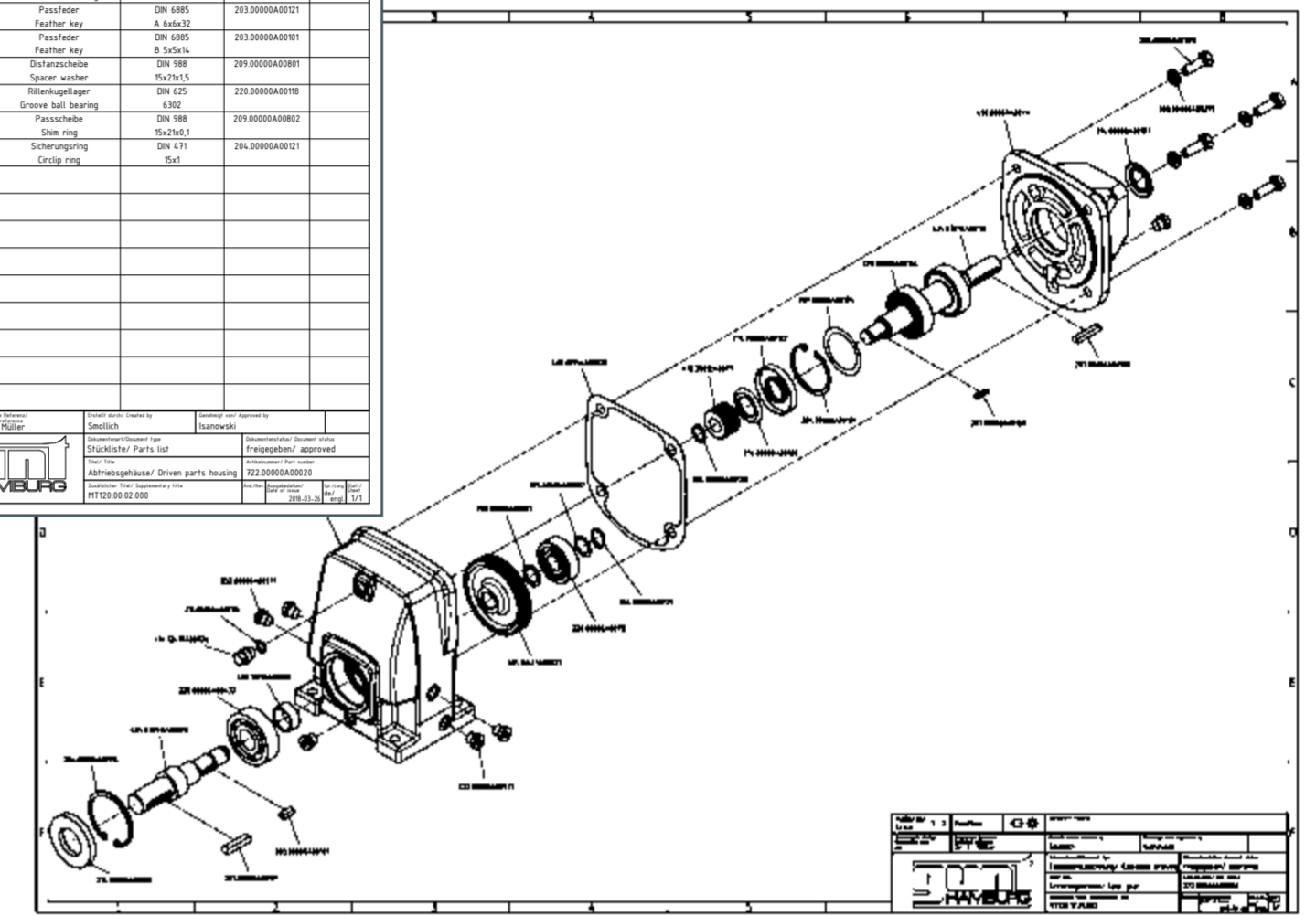


Illustration montre les solutions

Autres ramifications didactiques:

- reconnaître les étapes de montage à partir de la vue éclatée et les mettre dans l'ordre
- est-il possible de former des modules pré-montés et d'alimenter l'ensemble du processus de montage?

3.2.3 | Contenus d'apprentissage – modules de compétence

Nous traitons ici spécifiquement des contenus d'apprentissage accessibles ou contrôlables dans le cadre de cet exercice.

- ##### Nouveaux objectifs d'apprentissage
- ###### Numerisation du monde du travail
- accès et travail avec les données numériques accessibles via un portail
 - familiarisation avec les différents formats de fichiers des documents techniques, en particulier des dessins, par ex. PDF, DXF, STP
 - familiarisation et exploitation des possibilités très complètes d'un Viewertool pour les modèles 3D (STP), ici Autodesk A360 Viewer
 - familiarisation avec les outils que propose le Viewertool: mesures, marquages, commentaires, explosion du modèle, coupes
 - ouverture des exercices dans le portail; travail sur les exercices à l'aide de modèles PDF interactifs
 - ouverture, téléchargement, envoi des modules, dessins de pièces, listes de pièces
 - utilisation des vidéos de montage/démontage basées sur des données de construction

- ##### Objectifs d'apprentissage standard
- ###### Contenus techniques «traditionnels»
- compréhension et description de la construction globale d'un engrenage droit
 - identification et attribution des modules
 - distinction entre les pièces de production/de dessin et les pièces standards
 - lecture et explication des listes de pièces
 - familiarisation avec les éléments de machine: arbres, roues dentées (hélicoïdales), clavettes, paliers à roulement, éléments d'étanchéité, etc.
 - familiarisation avec les termes techniques, également en langue étrangère si souhaité
 - familiarisation avec les différents matériaux métalliques et compréhension de leur codification normée
 - détermination du rapport de transmission de l'engrenage et connaissance des calculs correspondants
 - reconnaissance des composants qui sont particulièrement sujets à l'usure
 - planification et représentation de l'ordre du démontage
 - établissement d'une liste d'outils et de dispositifs listant tous les auxiliaires requis pour le démontage/montage
 - remplacement des pièces d'usure et remontage de l'engrenage
 - élaboration d'un rapport sur le travail effectué, en utilisant un logiciel standard, explication et transmission du rapport, par e-mail ou par d'autres moyens de communication numériques

3 | Exemple de représentation de différents exercices

3.3 | Test fonctionnel pour l'assurance qualité

Cet exercice est principalement lié à l'étape 9 du processus.

3.3.1 | Objectif général de l'exercice

L'engrenage retiré de l'installation d'exploitation est maintenant entièrement révisé et monté. De nouvelles pièces ont été installées.

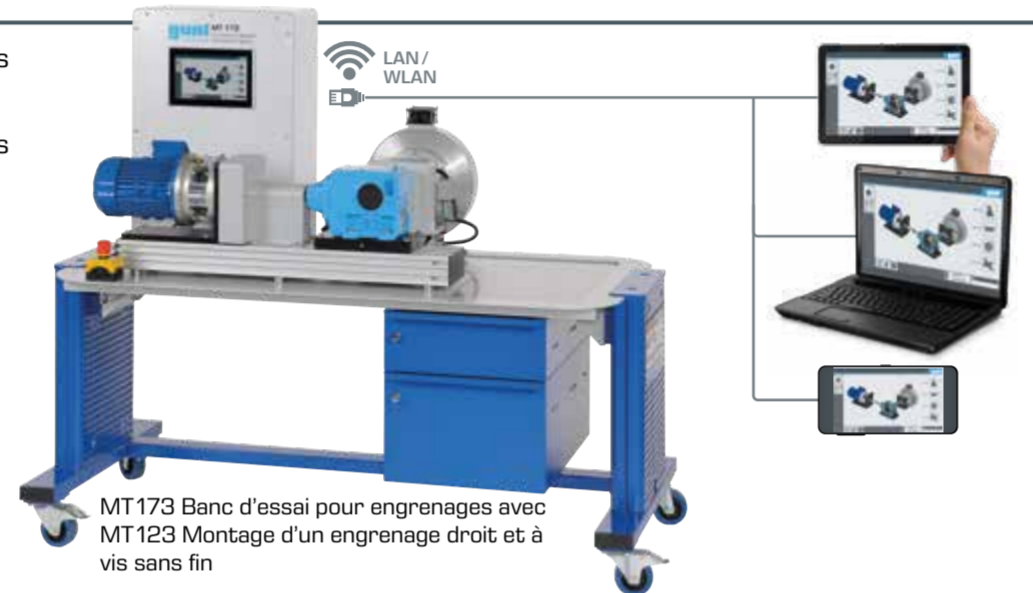
L'engrenage est soumis à un test fonctionnel, dans un banc d'essai spécial pour engrenages qui simule les **conditions réelles**. Le test est effectué sur un certain intervalle de temps et sous des charges spécifiées. Enfin, un protocole de test est généré et utilisé pour la documentation.

3.3.2 | Exemples avec des étapes concrètes

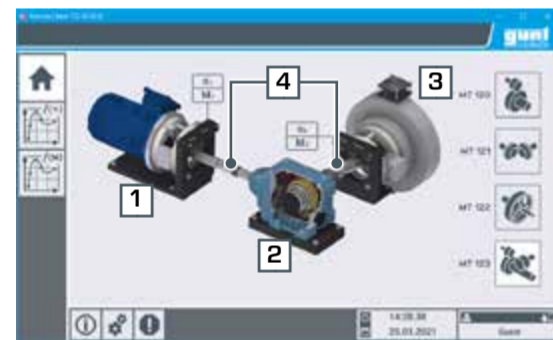
Des objectifs d'apprentissage et des modules de développement des compétences peuvent être tirés des exemples.

Vous travaillez avec le **MT 173 Banc d'essai pour engrenages** et l'un de ces engrenages:

- MT 120 Montage d'un engrenage droit
- MT 121 Montage d'un engrenage à roues coniques
- MT 122 Montage d'un engrenage planétaire
- MT 123 Montage d'un engrenage droit et à vis sans fin



3.3.3 | Compréhension de la construction mécanique du banc d'essai et identification des fonctions de base



- 1 moteur asynchrone, réglé, avec mesure de la vitesse de rotation et du couple par des capteurs
- 2 engrenage à tester, avec plaque de base pour l'ajustement de la hauteur
- 3 dispositif de charge, frein à particules magnétiques, excitation réglée
- 4 éléments d'accouplement

Les élèves/apprentis décrivent la construction mécanique de base et déterminent les caractéristiques techniques des composants concernés.

Dans le GUNT Media Center, des informations techniques supplémentaires essentielles sont disponibles, par exemple pour la mesure du couple et le frein à particules magnétiques.

3.3.5 | Installation d'un engrenage et alignement de l'ensemble du système



Grâce au code QR, les élèves/apprentis ont accès aux dessins industriels de l'ensemble de la construction.

La commande elle-même fournit également une image de la construction globale, mais avec moins de détails et pas à l'échelle.

Pour le montage complet du système, des supports et des éléments d'ajustement de la hauteur sont nécessaires, selon le type d'engrenage.

L'image exacte est fournie par les dessins industriels qui peuvent être ouverts.



Indications didactiques:

Vous n'êtes pas obligé(e) de travailler avec une feuille de travail préparée et prête à l'emploi à ce stade. Demandez à vos élèves/apprentis de rédiger le rapport de construction et de vous l'envoyer par e-mail au format PDF.

Autre possibilité: les élèves/apprentis créent une vidéo sur la manière dont ils ont procédé.

Vous pouvez également les faire travailler sur des tâches de conception et de fabrication: les élèves/apprentis dessinent et fabriquent eux-mêmes les éléments de support et d'ajustement.

3.3.4 | La commande



écran tactile avec API (IHM)

Les élèves/apprentis se familiarisent avec la commande: les fonctions, les menus, les ajustages, etc. et sont capables de les décrire et les utiliser.

3.3.6 | Sécurité du travail – sécurité des équipements

La sécurité du travail et des équipements est toujours un élément indispensable dans toutes les phases de la formation. Demandez aux élèves/apprentis d'utiliser le banc d'essai pour engrenages **MT 173** pour déterminer quels éléments de sécurité sont présents et dans quelles conditions une procédure d'essai peut être lancée. Que faire si un imprévu survient et que le banc d'essai doit être arrêté?



protection mécanique, arbre d'entraînement/accouplement, côté entraînement



interrupteur d'arrêt d'urgence sur le plan de travail

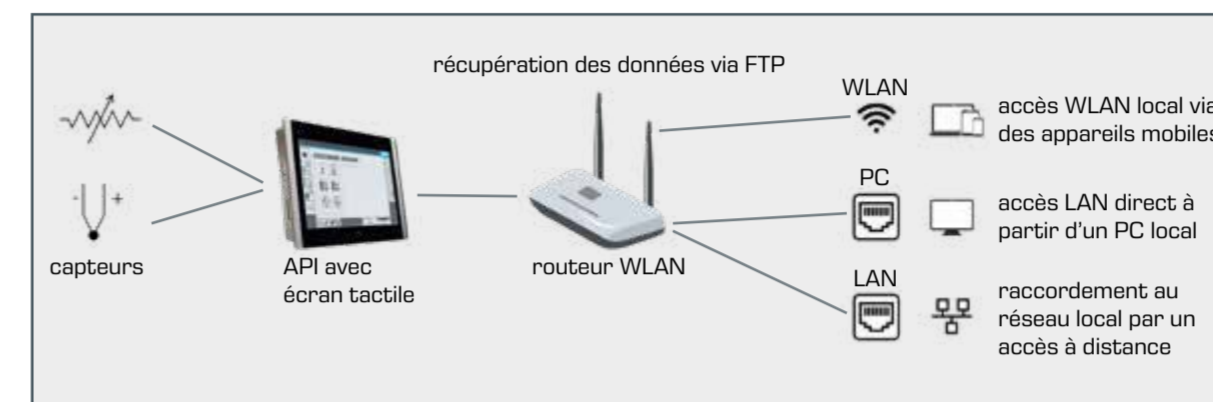


protection mécanique, arbre de sortie/accouplement, côté charge



interrupteur principal

3.3.7 | Connexion du PC et des appareils mobiles



agencement de base des options d'accès



prises de raccordement sur la surface latérale de l'armoire de commande du MT 173



câble de raccordement Ethernet

Ce point vous offre des possibilités fondamentales et très complètes de vous familiariser avec les éléments de réseau, commande et communication ainsi que les structures et de mettre directement ces connaissances en pratique.

Dans le banc d'essai MT 173, un API intégré prend en charge les tâches de commande et de régulation. Tout ce qui concerne les entrées, les commandes, le réglage, l'acquisition des données de mesure et les sorties est traité par ce biais. L'entrée et la sortie directes des données se font via un écran tactile.

En outre, le banc d'essai MT 173 est équipé d'une technologie de réseau qui permet l'accès LAN et WLAN.

Vous avez ainsi les possibilités suivantes:

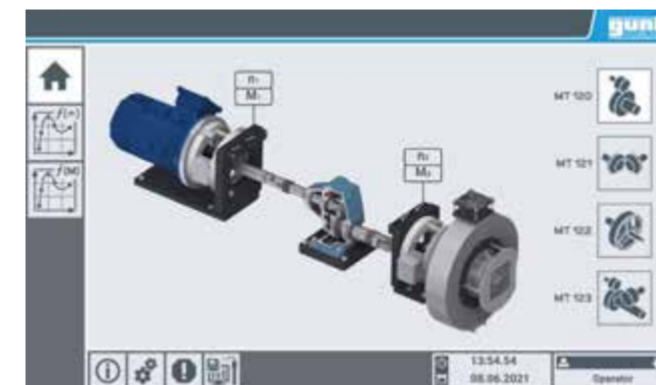
- accès local à la WLAN pour les appareils mobiles via un routeur WLAN intégré
- accès direct pour PC et ordinateurs portables via une prise de connexion PC (Ethernet) sur l'appareil GUNT
- connexion à votre réseau local via une prise de connexion LAN (Ethernet) sur l'appareil GUNT

Ces problématiques vous permettent de plonger vos élèves/apprentis directement au cœur des applications numériques pratiques dont ils ont besoin.

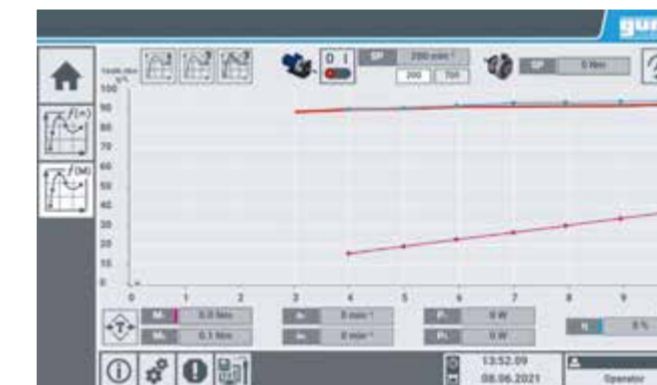
Apprendre par le biais de problématiques concrètes: c'est l'idéal.

3.3.8 | Résultats des tests

La séquence de test est automatiquement prédéfinie par l'API. Le passage en mode manuel est également possible. Les captures d'écran peuvent être sauvegardées, intégrées dans un rapport de test, converties dans d'autres formats ou envoyées sous forme de fichier. Les représentations graphiques peuvent être modifiées de nombreuses façons.



montage de test de l'engrenage droit MT 120



3.3.9 | Contenus d'apprentissage – modules de compétence

Nous traitons ici spécifiquement des contenus d'apprentissage accessibles ou contrôlables dans le cadre de cet exercice.

Nouveaux objectifs d'apprentissage Numérisation du monde du travail

- familiarisation avec les composants modernes d'automatisation: API, capteurs, etc.
- familiarisation avec un API avec IHM, fonctions, menus, réglages, appel d'informations complémentaires via des liens
- appel d'informations sur les montages, de données CAO, de dessins à partir d'un portail puis utilisation ciblée de ces données
- compréhension et exécution de la procédure de test via les menus de l'API
- familiarisation avec les diverses structures de communication de données: WLAN, LAN, miroir d'écran
- familiarisation avec le transfert de données via un serveur FTP virtuel
- compréhension des variantes du réseau

Objectifs d'apprentissage standard Contenus techniques «traditionnels»

- compréhension et description de la construction générale et du fonctionnement d'un banc d'essai automatisé pour engrenages
- compréhension des détails: moteur asynchrone réglé, charge réglée par un frein à particules magnétiques, capteurs de couple et de vitesse
- compréhension de l'environnement d'installation d'une commande: ouverture de l'armoire de commande, observation de la construction intérieure, analyse, lecture et compréhension des plans électriques
- installation d'un engrenage et alignement de l'ensemble du système
- mise en service
- compréhension de l'objectif du déroulement du test, exécution de la procédure de test
- sauvegarde et transmission des résultats des tests
- connaissance et application des mesures de sécurité opérationnelle et professionnelle

3 | Exemple de représentation de différents exercices

3.5 | Génie électrique – Technique de commande

Cet exercice n'est pas lié à une étape spécifique du processus. Il peut être ciblé lorsque l'on simule un dysfonctionnement sur le **MT173 Banc d'essai pour engrenages**.

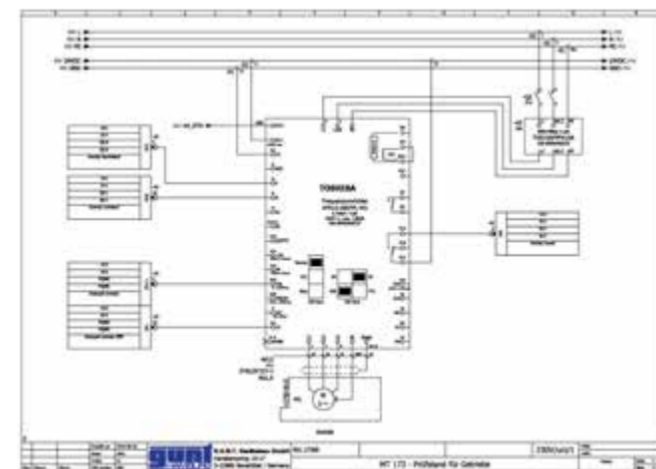
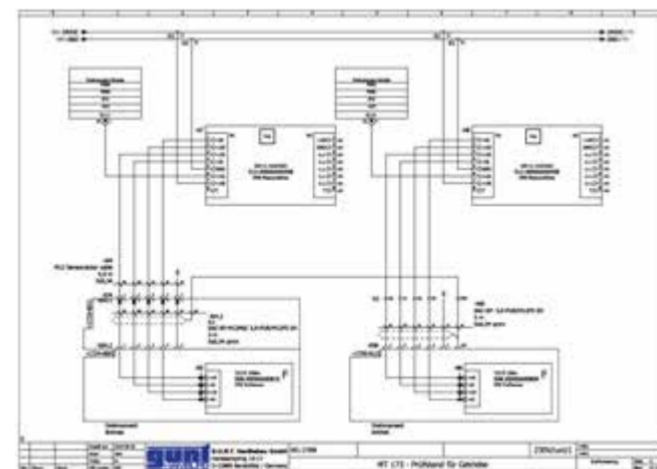
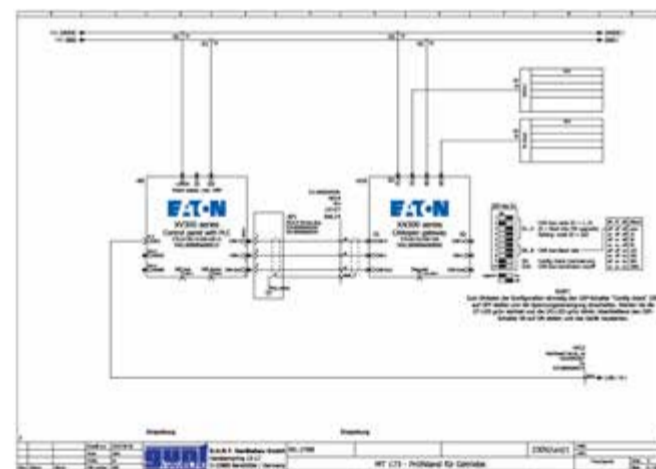
3.5.1 | Objectif général de l'exercice

Le travail interdisciplinaire en équipe rend nécessaire l'ouverture des frontières professionnelles strictes. Nous proposons de prendre comme exemple pratique le concept de génie électrique et technique de commande du banc d'essai MT173 pour initier les élèves/apprentis en mécanique, électricité et électronique à ces thématiques importantes.

- compréhension du fonctionnement global: entraînement réglé, moteur asynchrone, frein à particules magnétiques comme charge, capteur de vitesse, capteur de couple, commande centrale par API, écran tactile comme IHM
- compréhension des schémas de câblage et des listes de pièces, identification des composants et description de leur fonctionnement
- initiation à la terminologie technique; par ex. identification et description des concepts de sécurité

3.5.2 | Description détaillée du processus

- 1 déconnecter le système du secteur
- 2 ouvrir l'armoire de commande à l'arrière
- 3 déployer le panneau d'installation



Id	Designation	Quantité	Unité	Remarque
1	MT173	1	Banc d'essai	
2	MT173	1	Banc d'essai	
3	MT173	1	Banc d'essai	
4	MT173	1	Banc d'essai	
5	MT173	1	Banc d'essai	
6	MT173	1	Banc d'essai	
7	MT173	1	Banc d'essai	
8	MT173	1	Banc d'essai	
9	MT173	1	Banc d'essai	
10	MT173	1	Banc d'essai	
11	MT173	1	Banc d'essai	
12	MT173	1	Banc d'essai	
13	MT173	1	Banc d'essai	
14	MT173	1	Banc d'essai	
15	MT173	1	Banc d'essai	
16	MT173	1	Banc d'essai	
17	MT173	1	Banc d'essai	
18	MT173	1	Banc d'essai	
19	MT173	1	Banc d'essai	
20	MT173	1	Banc d'essai	
21	MT173	1	Banc d'essai	
22	MT173	1	Banc d'essai	
23	MT173	1	Banc d'essai	
24	MT173	1	Banc d'essai	
25	MT173	1	Banc d'essai	
26	MT173	1	Banc d'essai	
27	MT173	1	Banc d'essai	
28	MT173	1	Banc d'essai	
29	MT173	1	Banc d'essai	
30	MT173	1	Banc d'essai	
31	MT173	1	Banc d'essai	
32	MT173	1	Banc d'essai	
33	MT173	1	Banc d'essai	
34	MT173	1	Banc d'essai	
35	MT173	1	Banc d'essai	
36	MT173	1	Banc d'essai	
37	MT173	1	Banc d'essai	
38	MT173	1	Banc d'essai	
39	MT173	1	Banc d'essai	
40	MT173	1	Banc d'essai	
41	MT173	1	Banc d'essai	
42	MT173	1	Banc d'essai	
43	MT173	1	Banc d'essai	
44	MT173	1	Banc d'essai	
45	MT173	1	Banc d'essai	
46	MT173	1	Banc d'essai	
47	MT173	1	Banc d'essai	
48	MT173	1	Banc d'essai	
49	MT173	1	Banc d'essai	
50	MT173	1	Banc d'essai	



Avec le banc d'essai MT173 pour engrenages, vous avez accès à une planification électrique complète, conforme aux normes et compatible avec l'industrie. L'accès au GUNT Media Center se fait avec le code QR.

En plus des connaissances de base à acquérir, vous pouvez bien sûr inclure la recherche de pannes, l'inspection et l'entretien, ainsi que le remplacement de composants individuels en tant qu'exercices spécifiques, si vos programmes pédagogiques l'exigent.

4 | Liste des produits et textes de l'appel d'offres

Liste des produits

Les équipements suivants sont nécessaires pour un laboratoire ou un atelier entièrement équipé:

Bancs d'essai ou installations

1 x **MT 174 Installation de tri**

1 x **MT 173 Banc d'essai engrenages**

Kits de montage

5 x **MT 120 Montage d'un engrenage droit**

5 x **MT 121 Montage d'un engrenage à roues coniques**

5 x **MT 122 Montage d'un engrenage planétaire**

5 x **MT 123 Montage d'un engrenage droit et à vis sans fin**

5 exemplaires sont recommandés afin de pouvoir faire travailler 5 petits groupes sur une tâche en même temps. Si ce n'est pas votre intention, réduisez la quantité d'exemplaires.

Modèles en coupe

1 x **GL 300.03 Modèle en coupe: engrenage droit**

1 x **GL 300.02 Modèle en coupe: engrenage à roues coniques**

1 x **GL 300.05 Modèle en coupe: engrenage planétaire**

1 x **MT 110.10 Modèle en coupe: engrenage droit et à vis sans fin**

Essais complémentaires en diagnostic de machine

1 x **PT 501 Dommages sur les paliers à roulement**

Si vous souhaitez approfondir cette thématique, vous pouvez également utiliser:

1 x **PT 500 Système de diagnostic de machines, appareil de base**

1 x **PT 500.01 Chariot mobile**

1 x **PT 500.04 Analyseur de vibrations assisté par ordinateur**

1 x **PT 500.15 Jeu d'accessoires: dommages aux engrenages**

1 x **PT 500.05 Dispositif de freinage et de charge**

Textes d'appel d'offres

Nous donnons ici un texte décrivant le concept global de **GUNT DigiSkills 3**. Les textes d'appel d'offres complets pour les différents produits sont disponibles sur la page d'accueil de GUNT, là où se trouve le produit spécifique. Nous sommes à votre disposition pour vous aider à formuler un appel d'offres.

Un concept d'exercices et d'apprentissage en lien étroit avec la pratique pour les métiers de la métallurgie et de l'électricité, avec pour thème principal: entretien et maintenance préventive des installations de production. Le projet d'apprentissage GUNT DigiSkills 3 permet la représentation d'un processus fermé, de la problématique jusqu'à la solution.

On part d'une installation de production, qui est représentée par une **installation de tri automatique MT 174** dans le cadre du projet d'apprentissage GUNT DigiSkills 3.

Un engrenage spécifique se trouvant dans l'installation est remplacé. L'engrenage est retiré de l'installation puis entièrement révisé. Pour cette séquence de travail, il faut disposer de kits d'engrenages et de modèles en coupe distincts mais cependant de même type.

Un **banc d'essai semi-automatique pour engrenages MT 173** est utilisé pour les tests fonctionnels et l'assurance qualité.

Un élément important de la formation consiste à produire des pièces de rechange spécifiques, par le biais de la fabrication additive ou par usinage CNC. Les étapes requises à cet effet sont préparées dans le cadre du projet d'apprentissage.

Pour la fabrication additive

Imprimante 3D de laboratoire, réf. de commande 609.0000A00185

Remarque

Bien entendu, vous pouvez également commander progressivement les différents produits requis pour un laboratoire complet, si votre budget l'exige.

Vous pouvez commencer petit et compléter plus tard vos équipements.

Remarque:

Tablettes, ordinateurs portables, logiciels standards, etc. font partie des équipements de base de vos laboratoires et salles de formation. Ce type d'équipement n'est pas fourni par GUNT, sauf si vous optez pour un achat «clé en main». Nous serons heureux de répondre à vos questions sur des sujets tels que les accès, les applications, la mise en place d'un miroir d'écran, etc.

Avec le système global GUNT DigiSkills 3, il faut que les modules de **développement des compétences numériques** suivantes soient réalisables:

- routines d'entretien et de maintenance sur une installation de production, avec surveillance et affichage numériques via un **API de Siemens** par le biais d'un écran tactile
- utilisation de la réalité augmentée (Augmented Reality ou AR) pour les étapes d'entretien et de maintenance planifiées sur l'installation de tri
- compréhension du concept de maintenance préventive et familiarisation avec les principes de base de la surveillance de l'état des machines
- disponibilité des informations via un portail: données du **GUNT Media Center** avec accès par code QR
- familiarisation pratique avec les formats de fichiers pertinents du secteur technologique et utilisation de ces derniers: PDF, DXF, STP, STL, etc.
- utilisation de différents terminaux, tels que PC, ordinateur portable, tablette, smartphone, pour l'obtention d'informations et l'affichage des processus
- familiarisation progressive avec le cycle de processus numérique fermé: système ERP ou autres concepts d'information basés sur des bases de données
- familiarisation avec la fabrication additive, compréhension et exécution du transfert des données requises à cet effet
- familiarisation avec l'inspection automatisée des engrenages en tant qu'élément de l'assurance qualité
- utilisation continue des logiciels standards, familiarisation avec le miroir d'écran, établissement de la communication numérique comme norme
- compréhension et description des termes usuels à l'international: Condition monitoring & predictive maintenance
- compréhension et formulation des concepts de base, caractéristiques de l'industrie 4.0

5 | Résumé – perspectives

Avec ce concept didactique pour le projet d'apprentissage **GUNT DigiSkills 3**, nous vous avons donné une idée de ce à quoi peut ressembler une formation moderne aux métiers techniques, avec des contenus d'apprentissage traditionnels et actuels intégrés à un environnement numérique.

Les 5 exercices décrits ici ne sont qu'un début. Il est possible d'en faire bien davantage. Pour vous aider dans cette démarche, nous vous recommandons, à vous et vos élèves/apprentis, de suivre la voie que nous proposons.

Il s'agit de s'immerger dans les manières de penser et travailler dans le contexte de la **numérisation** et de l'**industrie 4.0**.

Projets d'apprentissage GUNT DigiSkills – caractéristiques communes

Nos projets d'apprentissage apportent un soutien ciblé et complet à l'élaboration et au développement des nouveaux éléments du objectifs d'apprentissage **Numérisation du travail** et **Industrie 4.0** pour les métiers de la métallurgie et de l'électricité. Projets d'apprentissage GUNT DigiSkills:

- représentent des procédures/processus pertinents pour l'entreprise, permettant de travailler sur les compétences numériques de la même manière que sur les contenus d'apprentissage traditionnels
- font l'objet d'une planification didactique minutieuse et complète et fournissent aux enseignants un concept qui peut être directement mis en pratique
- sont conçus pour être tangibles, en lien étroit avec la pratique et accompagner de A à Z aussi bien les apprenants que les enseignants
- renforcent la participation directe et la motivation; un sentiment d'accomplissement et des progrès concrets sont assurés à tout moment et à chaque étape
- sont flexibles en termes d'exigence et d'étendue: de la base à la complexité
- sont modulables: intégration d'approches personnelles, modifications et extensions sont toujours possibles
- sont interdisciplinaires, en lien avec la pratique, orientés vers les processus et totalement numériques; c'est pourquoi ils portent le nom de **GUNT DigiSkills**, mais demeurent des projets pratiques et palpables

Le réel est le principe de base, le **virtuel** et le **numérique** sont les voies d'accès au monde du travail moderne.

GUNT DigiSkills – différents niveaux d'exigence



- 1 Dessin industriel – Communication technique**
- 2 Métrologie dimensionnelle**
- 3 Maintenance préventive**
- 4 Efficacité énergétique des systèmes d'air comprimé**
- 5 Robotique et automatisation**

Ce que disent nos clients

« Nous utilisons les appareils et systèmes didactiques de GUNT depuis de nombreuses années. Cela nous permet d'être toujours à la pointe sur le plan didactique. Il y a de cela déjà des années, HTL avait développé des projets numériques avec GUNT, dans le domaine de la technique de transmission et de montage. La gamme de produits GUNT DigiSkills donne une nouvelle impulsion forte vers la numérisation et l'industrie 4.0. Dans le même temps, GUNT ne perd jamais de vue la réalité de l'environnement de travail artisanal ou industriel. »



HTL Dornbirn, Austria

« Notre école a une histoire centenaire. Et nous nous devons de toujours avancer avec notre temps. Depuis de nombreuses années, nous collaborons avec GUNT pour rester à la pointe des équipements et systèmes didactiques. Il y a des années, nous avons développé et testé avec GUNT des concepts didactiques qui, à l'époque, étaient déjà fortement assistés par le numérique. La ligne de produits actuelle GUNT DigiSkills montre une fois encore la voie à suivre pour que les concepts didactiques soient à même de répondre aux nouveaux éléments du profil professionnel que sont la « numérisation du travail » et l'« industrie 4.0 ». Nous sommes convaincus que les projets d'apprentissage GUNT DigiSkills sont très pertinents, non seulement pour notre entreprise, mais aussi pour les écoles professionnelles et les services de formation des entreprises du monde entier. »



Vocational school for steelwork and mechanical engineering BSO4, G1, Germany

« Nous utilisons une variété de produits GUNT très récents dans nos laboratoires et ateliers. Notre objectif est d'enseigner des contenus techniques de pointe conformes à ce qu'attendent les employeurs aujourd'hui, et ce par le biais de projets d'apprentissage « pratiques » et réels. Et répondre aux exigences modernes de la numérisation et de l'industrie 4.0 est ici pour nous une priorité. La gamme de produits GUNT DigiSkills de GUNT nous aide de manière décisive à répondre à toutes ces exigences. Les accès au portail du GUNT Media Center sont très utiles et populaires auprès des étudiants et des enseignants, car ils offrent des informations numériques complètes et polyvalentes très complètes en ligne. »



Riverside College, Widnes & Runcorn, UK, Centre of Vocational Excellence

Contact

G.U.N.T. Gerätebau GmbH
Hanskampring 15 - 17
22885 Barsbüttel
Allemagne
+49 40 67 08 54 - 0
sales@gunt.de
www.gunt.de

Mentions légales

© 2021 G.U.N.T. Gerätebau GmbH. La réutilisation, le stockage, la reproduction et la réimpression – même partielle – du contenu sont interdits sans autorisation écrite préalable. GUNT est une marque déposée. Les produits GUNT sont donc protégés et relèvent du code de la propriété intellectuelle. GUNT ne peut être tenu responsable de toute erreur d'impression. Sous réserve de modifications.

Crédits photo:
G.U.N.T. Gerätebau GmbH,
photos fabricant, Shutterstock.
Conception graphique:
Profisatz.Graphics, Bianca Buhmann,
Hambourg.
Impression: imprimé sur papier
écologique, blanchi sans chlore.



Consultez notre
page d'accueil
www.gunt.de