

ET 605 Modèle d'installation de climatisation et des solutions d'automatisation

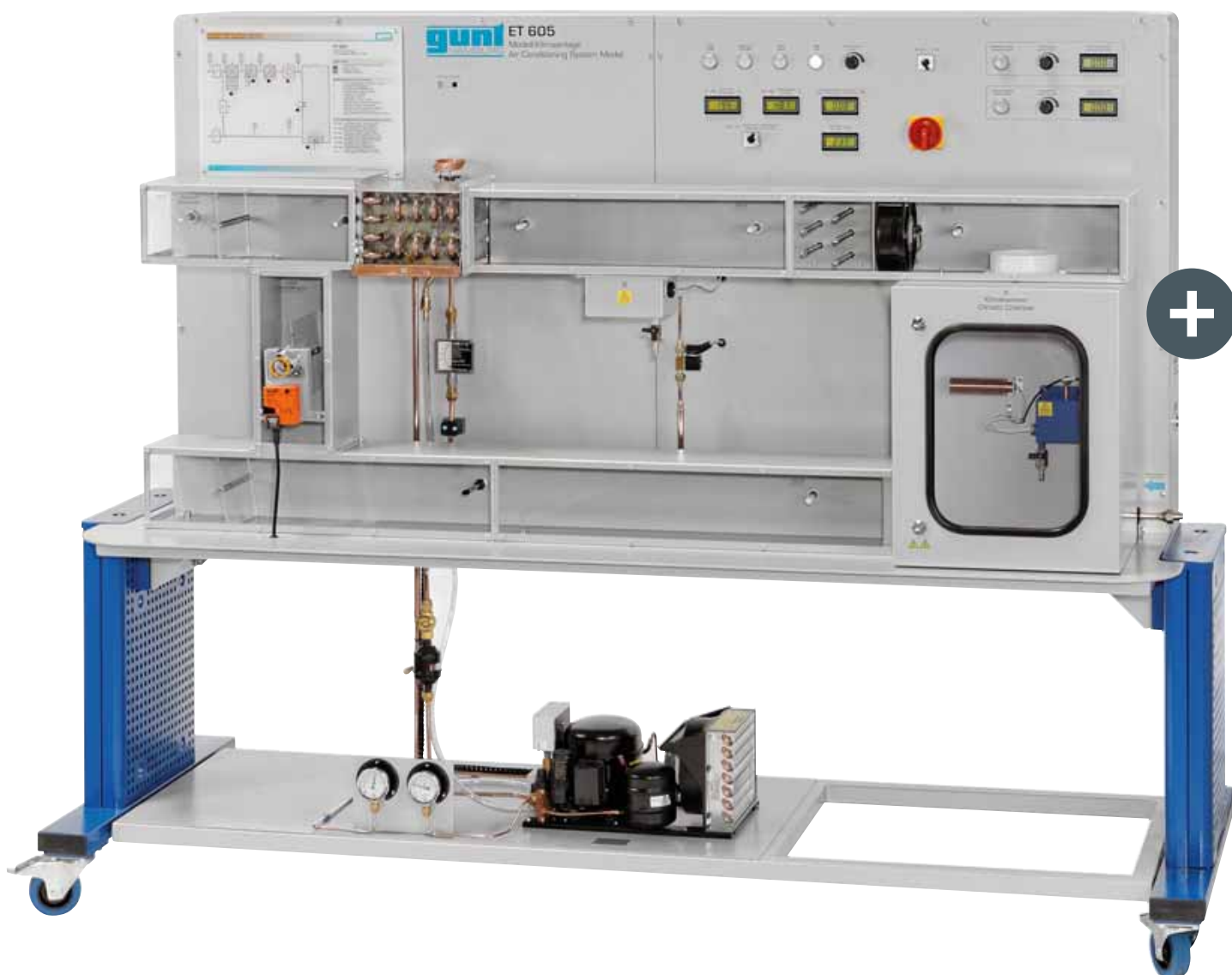
Une installation de climatisation modèle proche de la pratique avec l'ensemble des éléments et des fonctions

Les bases du génie climatique peuvent se transmettre de manière idéale sur le modèle ET 605. L'installation de climatisation se compose d'un conduit d'air avec une face avant transparente, et d'une chambre de refroidissement avec deux charges de refroidissement différentes. L'ensemble de la structure de l'installation s'oriente d'après des approches didactiques et méthodiques, soutenant ainsi le processus d'apprentissage.

Les principales fonctions de l'installation, à savoir le refroidissement, le chauffage, l'humidification et le transport d'air, sont activées ou désactivées par des interrupteurs. Il est possible

d'utiliser l'installation en mode de circulation d'air et en mode air extérieur. L'ensemble des données mesurées pertinentes peut être lu sur des affichages numériques.

Un élargissement essentiel du spectre de l'objectif d'apprentissage est possible par le fait que l'installation puisse être élargie avec différentes approches pour en faire un système entièrement automatisé.

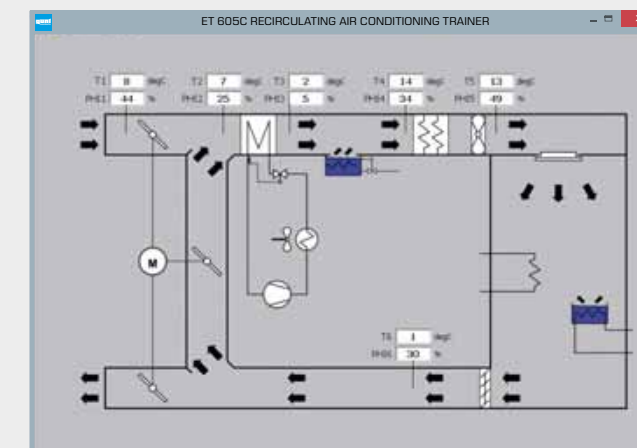


La solution logicielle: claire et polyvalente

ET 605.01 Régulateur logiciel avec acquisition de données

Acquisition de données et visualisation, réglage et utilisation d'une solution logicielle

Cette solution est recommandée si ce sont des critères didactiques et méthodiques qui se trouvent au premier plan. Comparé à un régulateur industriel, le logiciel propose une représentation attrayante et très claire du processus de climatisation.



La solution industrielle

ET 605.02 Régulateur de climatisation

Cette solution d'automatisation est recommandée si l'objectif de la formation consiste dans la connaissance précise d'un régulateur de climatisation courant. Le régulateur, adapté à l'installation ET 605, offre un vaste ensemble de fonctions et un écran graphique. Il commande les composants en fonction de la température et de l'humidité que l'on souhaite obtenir dans la chambre de refroidissement.



Le bon outil pour mettre en œuvre ses propres idées

ET 605.03 Boîte de raccordement E/S

Cette solution est recommandée lorsque le sujet de l'automatisation est primordial, et que des solutions propres doivent être trouvées. La boîte de raccordement met à disposition tous les signaux d'entrée et de sortie pertinents, ceux-ci pouvant ensuite être traités par l'utilisateur selon ses souhaits et ses idées. On peut par exemple imaginer ici le raccordement d'un régulateur de climatisation industriel quelconque, ou d'un logiciel que l'on écrit soi-même.

