

ET 813 + ET 813.01 + HM 365 Versuchsanlage mit Zweizylinder-Dampfmaschine

Die Versuchsanlage, bestehend aus einer Zweizylinder-Dampfmaschine ET 813, dem elektrischen Dampferzeuger ET 813.01 und der universalen Brems- und Antriebseinheit HM 365, bildet

den typischen Kreisprozess einer Dampfkraftanlage ab. Das klare Layout und eine umfassende Instrumentierung erlauben es, alle Funktionen zu beobachten und zu verstehen.

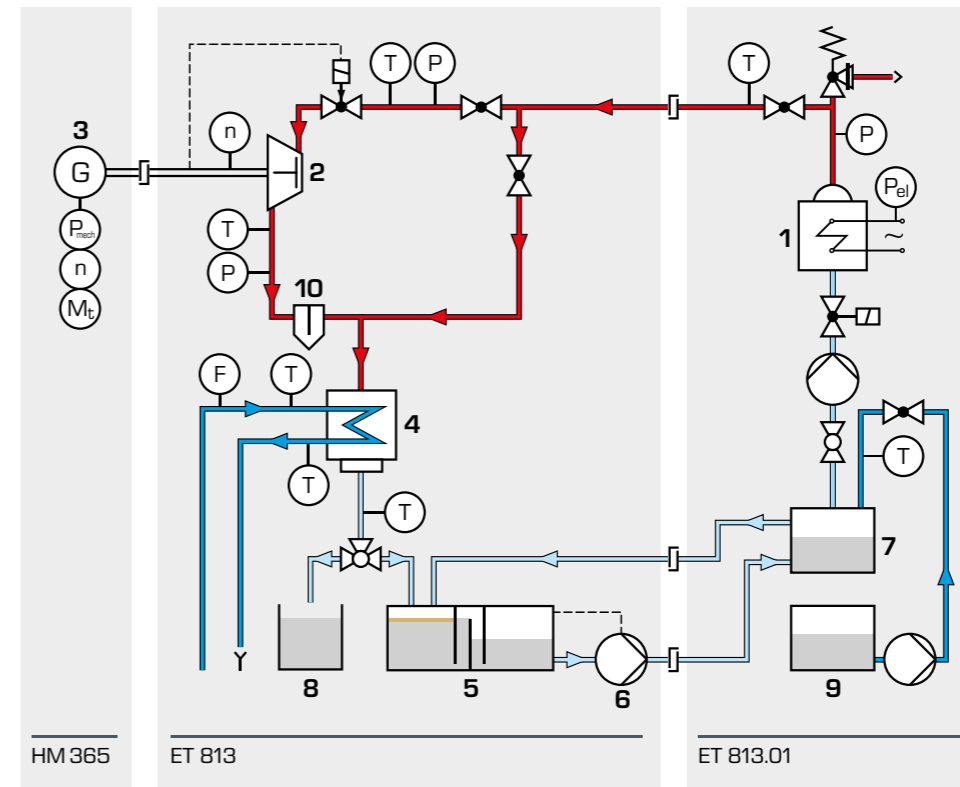
- Bestandteil der GUNT FEMLine
- Funktionsprinzip einer Kolbendampfmaschine
- Kreisprozess einer Dampfkraftanlage
- Leistung messen
- Energiebilanzen aufstellen
- Wirkungsgrad bestimmen
- elektrischer Dampferzeuger: schnell betriebsbereit, voll-automatisch, zuverlässig, keine Abgase, kein Brennstoff
- zulassungs- und überwachungsfrei (Geltungsbereich der EU)



HM 365 Universale Brems- und Antriebseinheit

ET 813 Zweizylinder-Dampfmaschine

ET 813.01 Elektrischer Dampferzeuger



In dem elektrischen Dampferzeuger 1 wird Dampf erzeugt und über Rohrleitungen der Turbine 2 zugeführt. Die Turbine wird über die Brems- und Antriebseinheit 3 belastet. Der Abdampf der Dampfmaschine gelangt anschließend in den wassergekühlten Kondensator 4. Das Kondensat wird in den Kaskadenbehälter 5 geleitet, wo mitgerissenes Schmieröl aus der Dampfmaschine abgeschieden wird. Von hier fördert die Pumpe 6 das Kondensat in den Speisewasserbehälter 7 und der Kreislauf schließt sich.

- 1 Dampferzeuger, 2 Turbine, 3 Brems- und Antriebseinheit, 4 Kondensator, 5 Kaskadenbehälter, 6 Pumpe, 7 Speisewasserbehälter, 8 Kondensat-Messbehälter, 9 Frischwasserbehälter, 10 Ölabscheider;
- Dampf,
■ Kühlwasser / Frischwasser,
■ Speisewasser

HM 365

ET 813

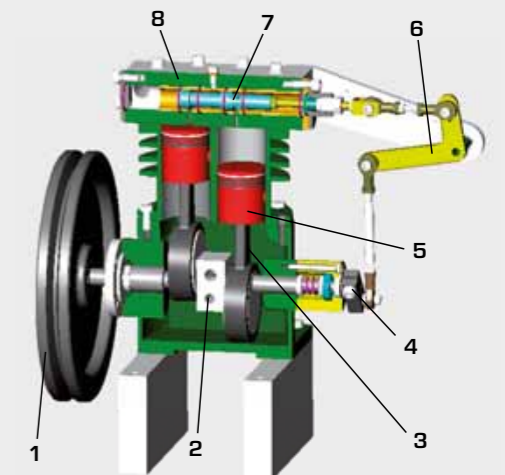
ET 813.01

Kernstück ist eine einfachwirkende Zweizylinder-Dampfmaschine mit geschlossenem Triebwerk. Diese Art Dampfmaschine wird wegen des geschlossenen Aufbaus Dampfmotor genannt.

Ein Kolbenschieber im Zylinderdeckel steuert die Dampffuhr- und -abfuhr. Die Pleuelstange bewegt den Pleuellager über eine kleine Pleuelstange und einen Umlenkhebel.

Dampfmaschine

- 1 Schwungrad, 2 Pleuelstange, 3 Pleuellager, 4 Pleuelstange für Schieberbetätigung, 5 Pleuellager mit Pleuelstange, 6 Umlenkhebel, 7 Pleuelstange, 8 Pleuellager



Software zur Datenerfassung

Die Software ermöglicht eine übersichtliche Darstellung der Messdaten auf dem PC. Zeitverläufe können aufgenommen und abgespeichert werden.

Mit Hilfe einer Tabellenkalkulation (z.B. MS Excel) können abgespeicherte Daten ausgewertet werden. Die Übertragung der Messdaten auf den PC erfolgt über eine USB-Schnittstelle.

