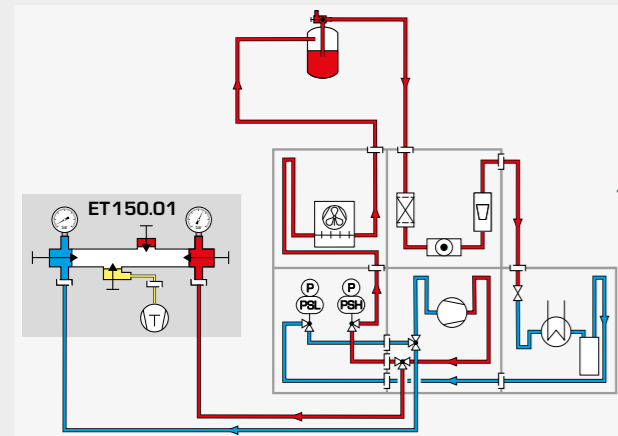


ET 900 Einführung in die Kältetechnik

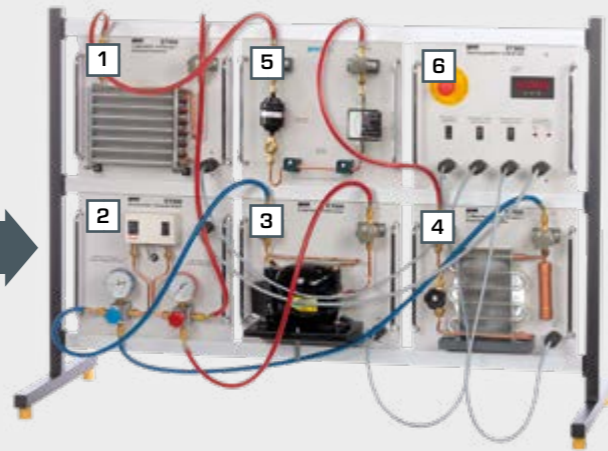
Aufbau von einfachen Kältekreisläufen

Mit dem Übungssystem ET900 lässt sich die Handhabung und Funktionsweise von Kälteanlagen kennenlernen. Das Übungssystem beinhaltet alle für den Betrieb erforderlichen Komponenten wie Verdichter, Verdampfer, Verflüssiger und

Expansionselement. Zusätzliche Komponenten wie Druckschalter, Durchflussmesser, Schauglas und Filter/Trockner erweitern die Lerninhalte.



auf dem
Papier
in der
Praxis



Kältekreislauf mit luftbeaufschlagtem Verdampfer

Prozessschema: 1 Verflüssiger, 2 Druckschalter, 3 Verdichter, 4 luftbeaufschlagter Verdampfer, 5 Schauglas mit Filter/Trockner und Durchflussmesser, 6 Anzeige- und Bedienfeld



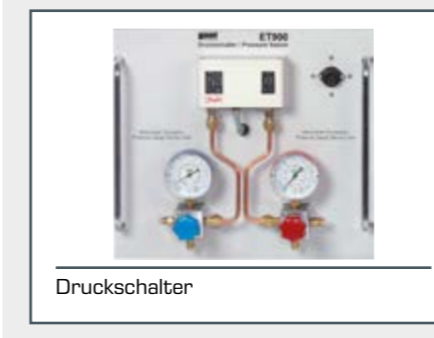
Kältekreislauf mit Verflüssiger und wasserbeaufschlagtem Verdampfer

1 Verflüssiger, 2 Druckschalter, 3 Verdichter, 4 wasserbeaufschlagter Verdampfer, 5 Schauglas mit Filter/Trockner und Durchflussmesser, 6 Anzeige- und Bedienfeld

Austauschbare Module

Die austauschbaren Module sind in sich abgeschlossene funktionsfähige Komponenten. Jeweils 6 Module werden im Rahmen positioniert und über Schläuche und Versorgungskabel miteinander verbunden. Der Sammler wird als alleinstehendes

Modul in den Kältekreislauf eingebunden. Der Verdampfer ist in zwei Ausführungen vorhanden. Ein Satz Schläuche und Kabel sind im Lieferumfang enthalten.



+



Lerninhalte

- stationärer Betrieb: luftgekühlter Verflüssiger mit einem luftbeaufschlagtem Verdampfer
- Kaltwassererzeuger: luftgekühlter Verflüssiger mit einem wasserbeaufschlagtem Verdampfer
- Kälteanlage entleeren und befüllen
- Kälteanlage und Hauptkomponenten
- Grundprinzip eines thermodynamischen Kreisprozesses
- einfache Energiebilanzen
- Fehlersuche