



ET 915

Systeme d'exercices HSI de genie frigorifique et de genie climatique

Concept didactique general pour l'etude ciblée des principes du genie frigorifique et du genie climatique.

- composants conformes aux principes de base
- modularité
- commande par logiciel
- logiciel d'apprentissage

Le systeme pour faciliter l'entrée dans un sujet complexe.

Concept didactique général

Le génie frigorifique et le génie climatique font partie des matières enseignées les plus exigeantes en études techniques. Notamment le sujet sur les changements de phase multiples à des températures et à des pressions inhabituelles constitue un obstacle à surmonter dans les études.

De nombreux étudiants saisissent le lien entre les formules péniblement apprises et les processus réels seulement lorsqu'ils ont de nouveau affaire avec le sujet pour le travail.

Nous parlons d'après notre propre expérience et nous voulons vous aider à enseigner ce sujet de manière ciblée avec notre concept didactique général de grande qualité.

Le système d'exercices **HSI** de génie frigorifique et de génie climatique ET915 permet de réaliser des essais de base pour les différents domaines du génie frigorifique et du génie climatique.

Par HSI, on entend notre concept didactique général:

- H**ardware (équipement informatique)
- S**oftware (logiciel)
- I**ntegration (intégration)

L'équipement informatique comprend des composants réels du génie frigorifique et du génie climatique. Beaucoup des composants utilisés sont transparents pour permettre aux étudiants de voir dans les appareils. La chaleur et le froid sont directement perceptibles sur l'appareil et sont partiellement visibles. Les processus propres ne sont en revanche pas visibles et ont lieu dans des systèmes fermés.

Notre logiciel innovant et puissant fait partie intégrante du système d'exercices et permet de visualiser les processus. Le logiciel permet de représenter les processus de manière unique et accompagne les étudiants

lors de la réalisation et de l'analyse des essais. Le logiciel aide de manière ciblée à faire le lien entre la pratique et la théorie.

Le système ET915 dispose d'un logiciel d'apprentissage multimédia en complément à notre concept didactique général. Il aide les étudiants dans la préparation et le suivi des essais. Le logiciel d'apprentissage permet d'apprendre les principes théoriques de manière autonome et aide à comprendre le sujet avec des textes explicatifs, des figures et des images animées.

Construction

Génie frigorifique

Génie climatique



L'unité de base ET 915 comprend les composants principaux, le compresseur et le condenseur

ET 915
Unité de base



ET 915.01
Modèle réfrigérateur



ET 915.02
Modèle d'installation frigorifique à niveaux de réfrigération normal et de congélation



ET 915.06
Modèle d'installation de climatisation simple

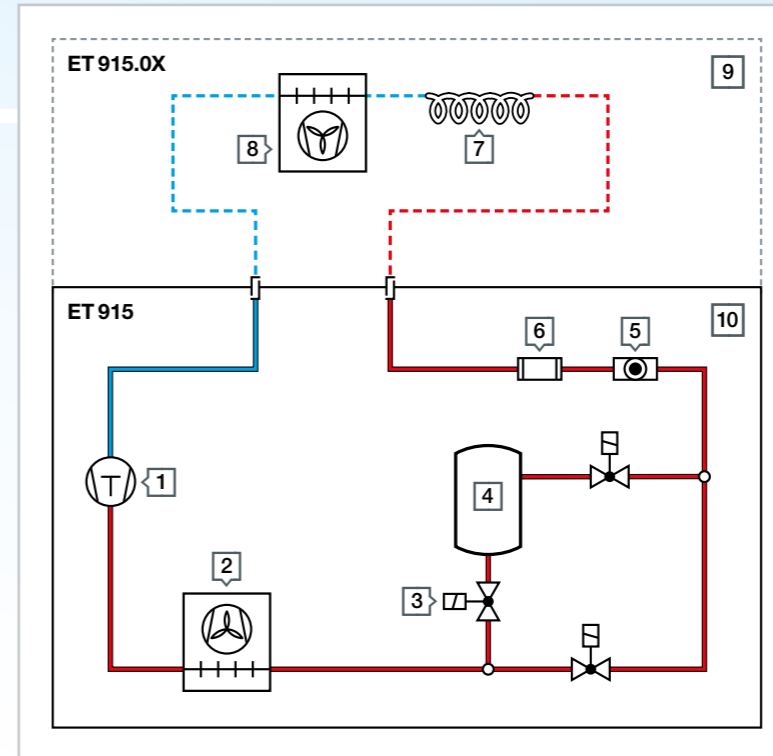


ET 915.07
Modèle de climatisation

Toutes les extensions comprennent des éléments d'expansion et des évaporateurs



Système de formation modulaire et approfondi du génie frigorifique et du génie climatique



- 1 compresseur
- 2 condenseur
- 3 électrovanne
- 4 collecteur d'agent réfrigérant
- 5 voyant
- 6 filtre/sécheur
- 7 élément d'expansion
- 8 évaporateur
- 9 extensions comprennent
- 10 unité de base

Les différentes extensions sont posées sur l'unité de base et sont raccordées à l'unité de base hydrauliquement et électriquement



Remplacement des différentes extensions en quelques gestes et sans outil

Génie frigorifique

Avec l'unité de base, le modèle **ET 915.01** constitue un réfrigérateur fonctionnel. Deux éléments d'expansion différents sont utilisés. Il y a le choix entre une soupape de détente thermostatique (TEV) et un tube capillaire. Les deux éléments d'expansion servent à décharger l'agent réfrigérant pour qu'il atteigne un niveau de pression plus faible. Les propriétés du tube capillaire et de la soupape de détente thermostatique sont au premier plan. Une charge de refroidissement supplémentaire peut être simulée avec un dispositif de chauffage électrique.

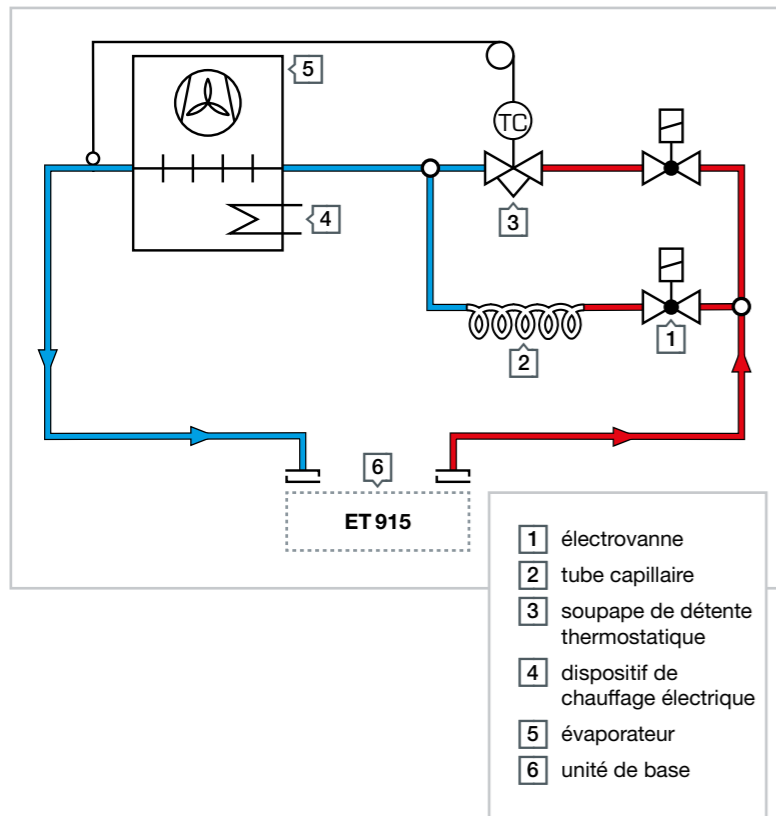


ET 915.01
Modèle réfrigérateur

Le système **ET 915.02** comprend deux chambres de refroidissement séparées avec des évaporateurs et des éléments d'expansion. Les évaporateurs peuvent être utilisés au choix en montage en série ou en montage en parallèle. Deux ventilateurs dans les chambres de refroidissement permettent d'obtenir une répartition uniforme de la température. Des charges de refroidissement supplémentaires peuvent être simulées avec des dispositifs de chauffage électrique. Le modèle dispose également d'un régulateur de pression d'évaporation.



ET 915.02
Modèle d'installation frigorifique à niveaux de réfrigération normal et de congélation

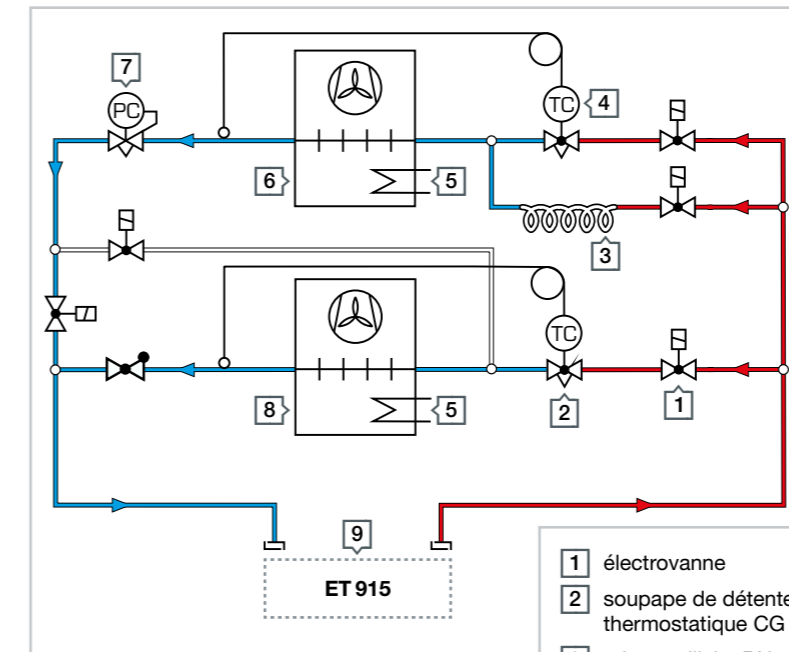


- 1 électrovanne
- 2 tube capillaire
- 3 soupape de détente thermostatique
- 4 dispositif de chauffage électrique
- 5 évaporateur
- 6 unité de base



Contenus didactiques et essais

- comprendre et se familiariser avec la construction et la fonction d'une installation frigorifique simple
- fonctionnement d'un évaporateur
- différents éléments d'expansion
 - ▶ fonctionnement avec un tube capillaire
 - ▶ fonctionnement avec une soupape de détente
- fonction d'une régulation de température
- comportement en service sous charge
- cycle frigorifique dans le diagramme log p,h
- simulation de pannes



- 1 électrovanne
 - 2 soupape de détente thermostatique CG
 - 3 tube capillaire RN
 - 4 soupape de détente thermostatique RN
 - 5 dispositif de chauffage électrique
 - 6 évaporateur RN
 - 7 régulateur de pression d'évaporation RN
 - 8 évaporateur CG
 - 9 unité de base
- RN: refroidissement normal
CG: congélation



Contenus didactiques et essais

- construction et fonction d'une installation frigorifique avec deux évaporateurs
- montage en série et montage en parallèle des évaporateurs
- fonction d'une régulation de température
- comportement en service sous charge
- cycle frigorifique dans le diagramme log p,h
- influence de la pression d'évaporation
- simulation de pannes

N° d'article
061.91501
Vous y trouverez des détails et des données techniques:
gunt.de/static/s4644_2.php



N° d'article
061.91502
Vous y trouverez des détails et des données techniques:
gunt.de/static/s4644_2.php



Génie climatique

Avec l'unité de base, le système **ET 915.06** constitue une installation de climatisation fonctionnelle. L'air à refroidir est aspiré de la pièce par une soufflante, refroidi et reconduit dans la pièce. Les principes de refroidissement par ventilation forcée ainsi que les composants d'une installation de climatisation sont présentés avec ce modèle.

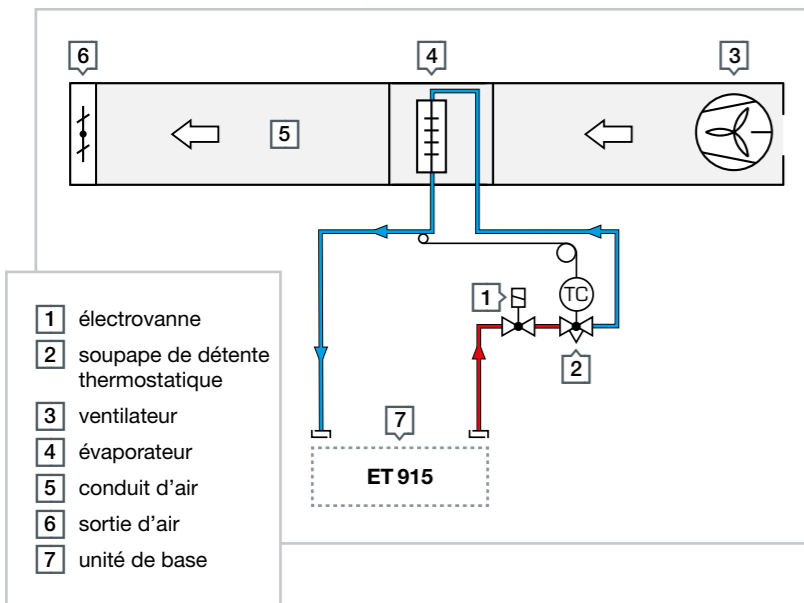


ET 915.06
Modèle d'installation de climatisation simple

Avec l'unité de base, le système **ET 915.07** constitue une installation de ventilation pour la climatisation de pièces. Le modèle comprend différents composants pour réguler la température et l'humidité de l'air ambiant. Ce modèle permet de présenter la fonction d'une installation de climatisation, les composants principaux d'une installation de climatisation et les modes de fonctionnement de circulation d'air et d'air frais.



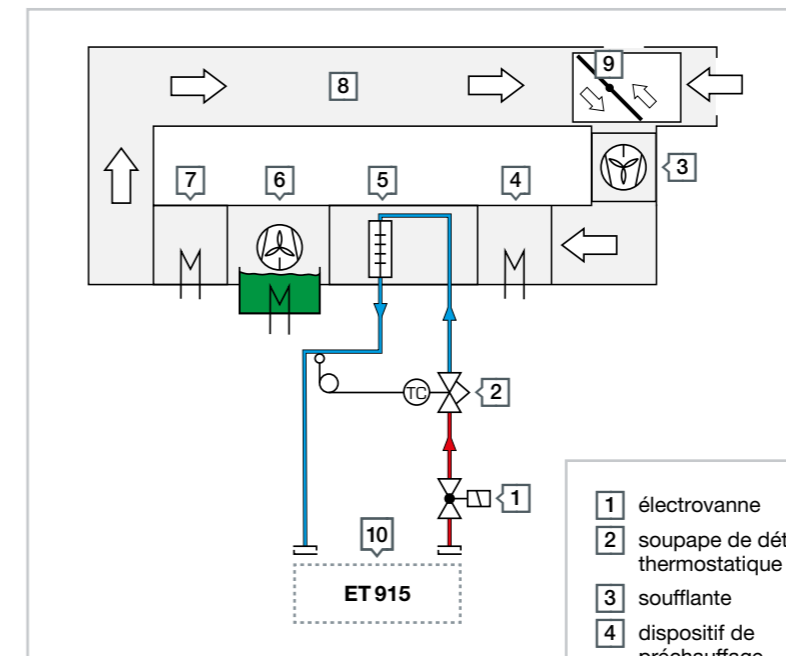
ET 915.07
Modèle de climatisation



Contenus didactiques et essais

- installation de climatisation pour le refroidissement de pièces et ses composants principaux
- régulation de température
- fonctionnement d'un évaporateur comme refroidisseur d'air
- simulation de pannes

N° d'article
061.91506
Vous y trouverez des détails et des données techniques:
gunt.de/static/s4623_2.php



Contenus didactiques et essais

- installation de climatisation complète et ses composants principaux
- fonctionnement d'un évaporateur pour le refroidissement de l'air et la déshumidification
- fonctionnement d'un réchauffeur d'air électrique
- fonctionnement d'un humidificateur de vapeur
- chauffage et refroidissement dans le diagramme h,x
- mode de circulation d'air et d'air frais
- simulation de pannes

N° d'article
061.91507
Vous y trouverez des détails et des données techniques:
gunt.de/static/s4646_2.php

Logiciel d'utilisation et d'acquisition de données

Utilisation intuitive avec des boutons de commande à sélectionner dans le schéma de processus

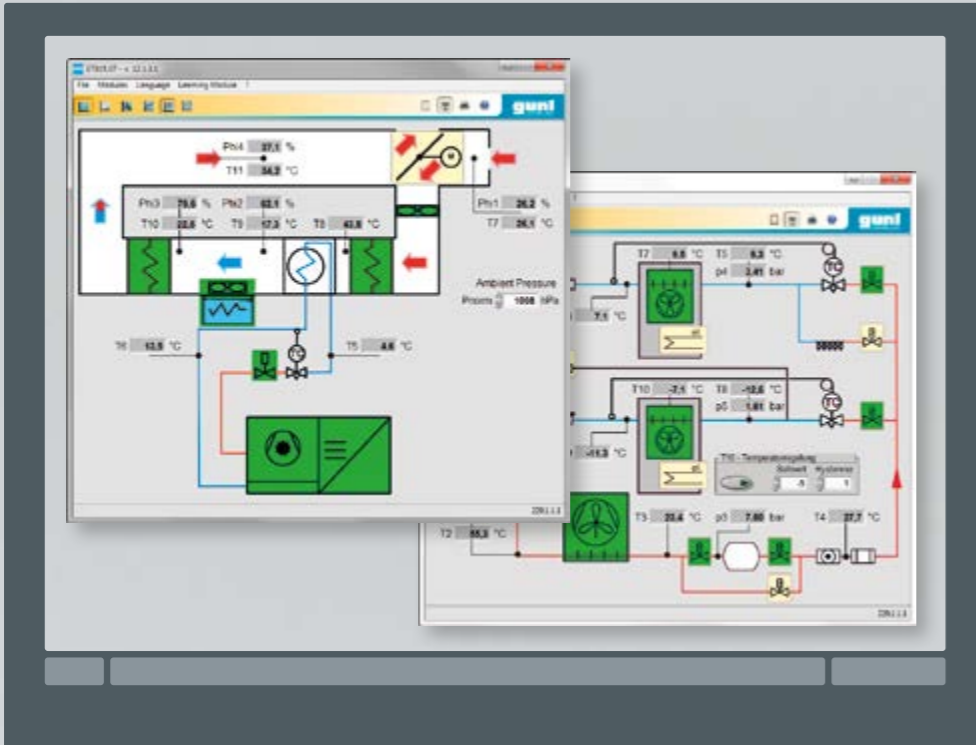
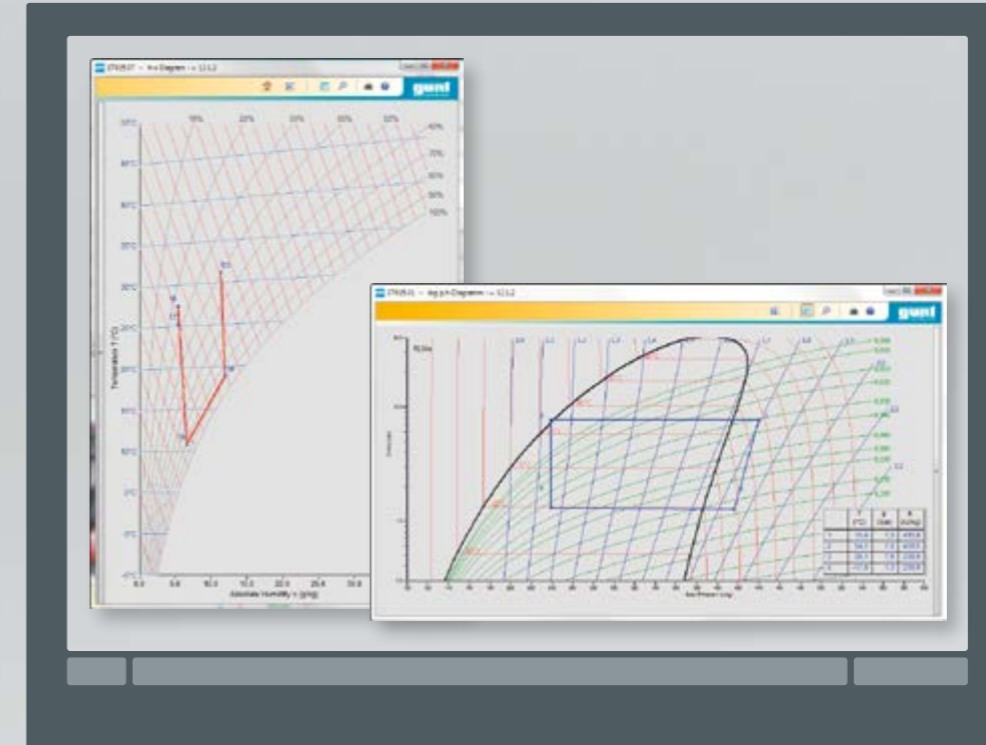


Schéma de processus

- utilisation simple du système avec le logiciel
- commande directe des composants individuels avec les symboles de boutons de commande correspondants dans le schéma de processus
- visualisation des modes de fonctionnement sélectionnés
- affichage de toutes les valeurs de mesure pertinentes en temps réel

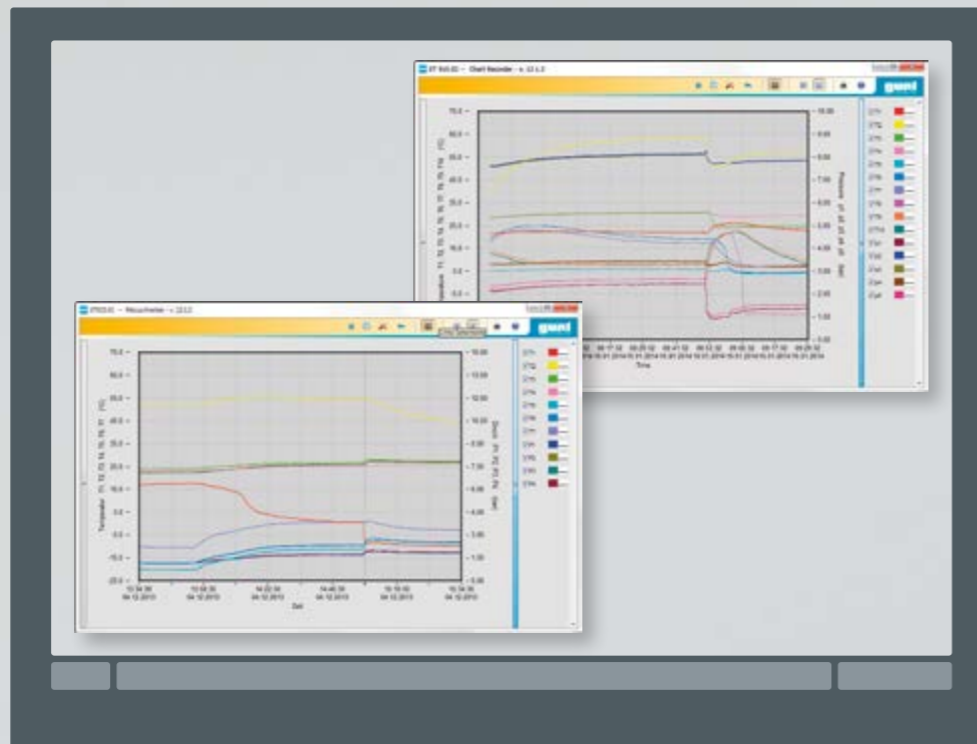


Diagrammes de processus

- représentation de l'état de l'air humide dans le diagramme de Mollier h,x en temps réel
- représentation des cycles frigorifiques dans le diagramme log p,h en temps réel

Tracé en fonction du temps

- représentation des valeurs de mesure en fonction du temps
- acquisition des états non stationnaires comme par ex., démarrage et modification de la charge
- enregistrement et archivage des caractéristiques de fonctionnement propres
- type de représentation pouvant être choisi librement
 - ▶ sélection de valeurs de mesure
 - ▶ résolution
 - ▶ couleur
 - ▶ intervalles de temps



Représentation unique des cycles frigorifiques et climatiques en temps réel

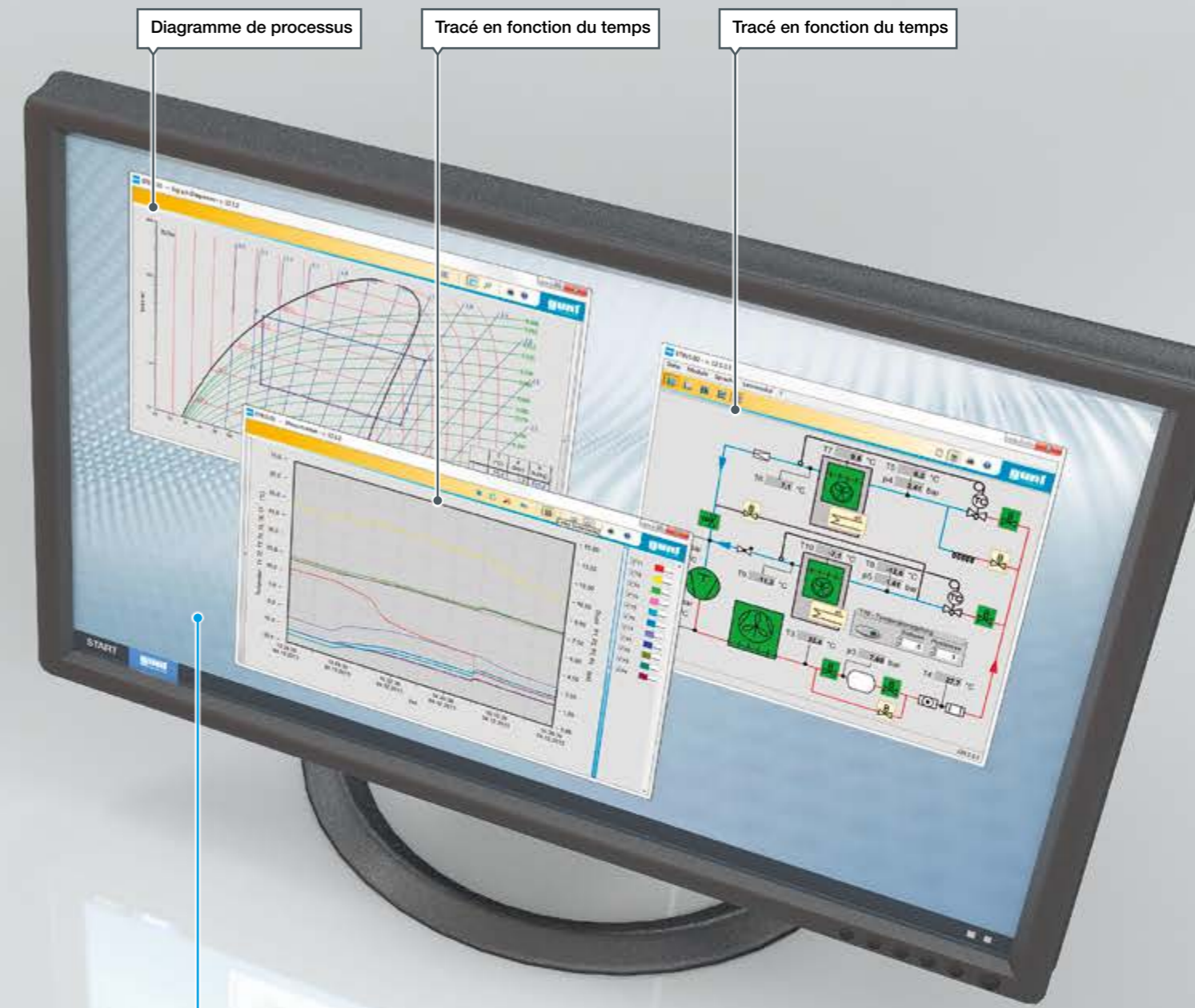
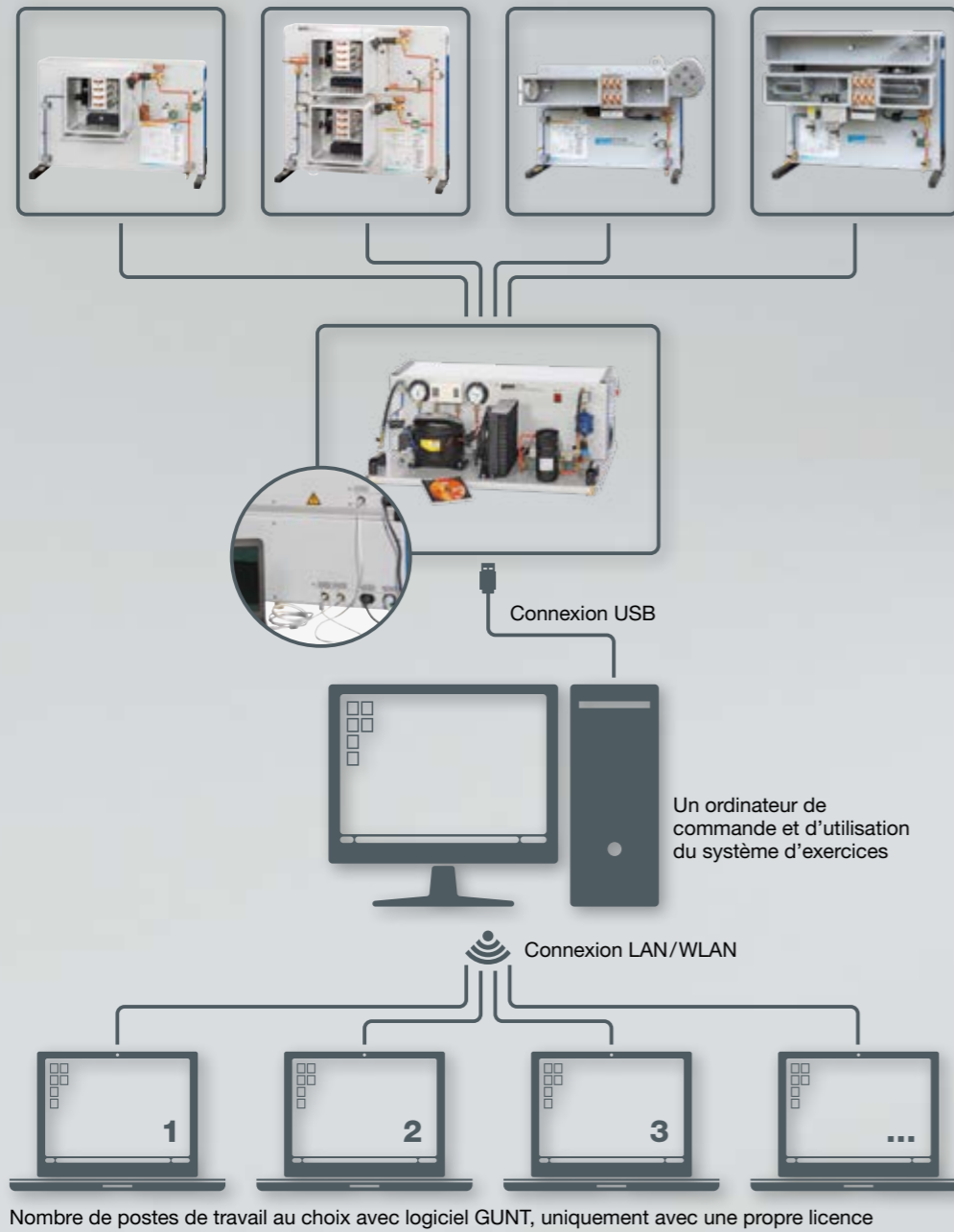
- les modifications des paramètres de fonctionnement peuvent être directement visualisées dans le diagramme de processus correspondant
- la représentation en temps réel des processus permet aux étudiants d'avoir un aperçu sur la formation des états thermodynamiques généralement stationnaires considérés
- transmission visuelle du lien fonctionnel entre les composants individuels des machines et les processus thermodynamiques



Logiciel d'utilisation et d'acquisition de données

Possibilité de connexion à internet

- accès complet par internet aux essais en cours du nombre de postes de travail externes au choix
- en utilisant un système d'exercices individuel, les essais peuvent être indépendamment suivis et analysés à tous les postes de travail des étudiants



Fenêtre multiple

Représentation

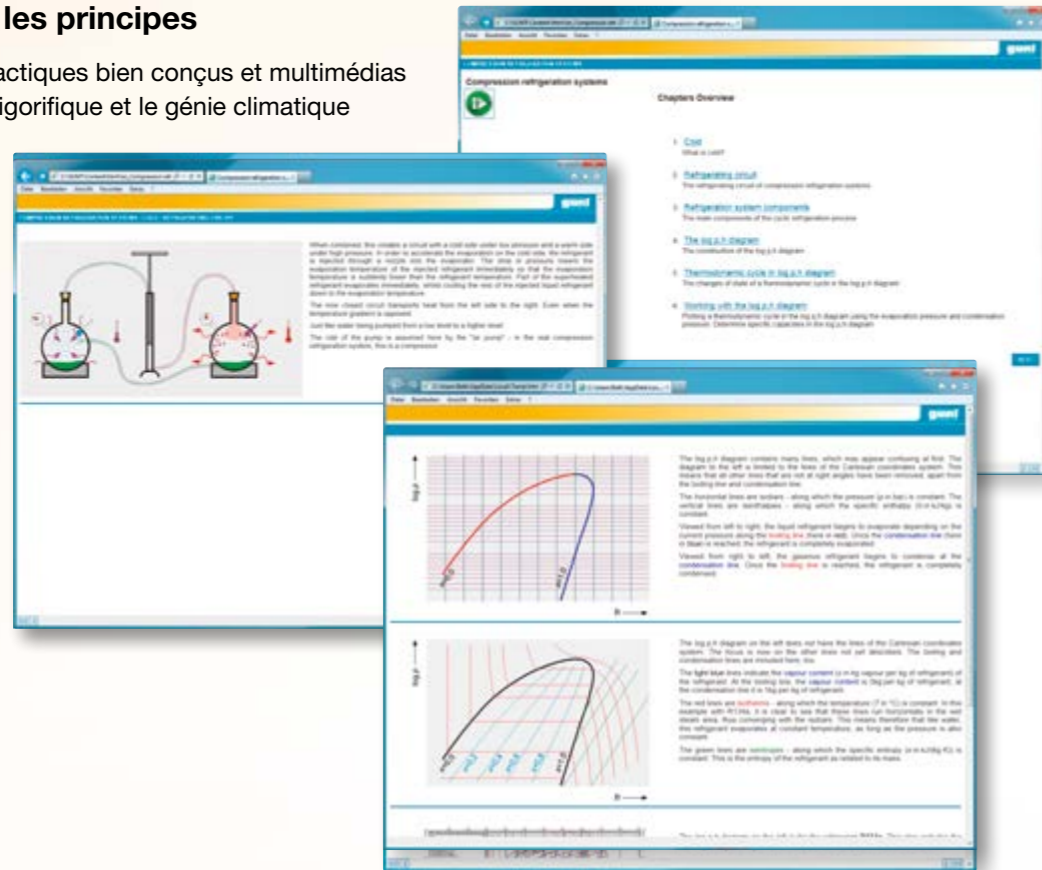
- flexibilité de position et de disposition des différentes fenêtres de programme
- nombre de fenêtres au choix pour visualiser simultanément le comportement en service du système

Logiciel d'apprentissage

un élément important outre l'utilisation et l'acquisition de données

Cours sur les principes

contenus didactiques bien conçus et multimédias sur le génie frigorifique et le génie climatique



Description détaillée des appareils

- préparation autonome à l'utilisation des appareils
- explication du fonctionnement des appareils
- description de la fonction de chacun des composants



Formation en ligne

- cours multimédias sur ordinateur à domicile
- flexibilité grâce à un apprentissage possible partout, à tout moment et à son propre rythme
- renforcement de la motivation par une approche originale et ludique de la matière enseignée
- complément idéal au cours

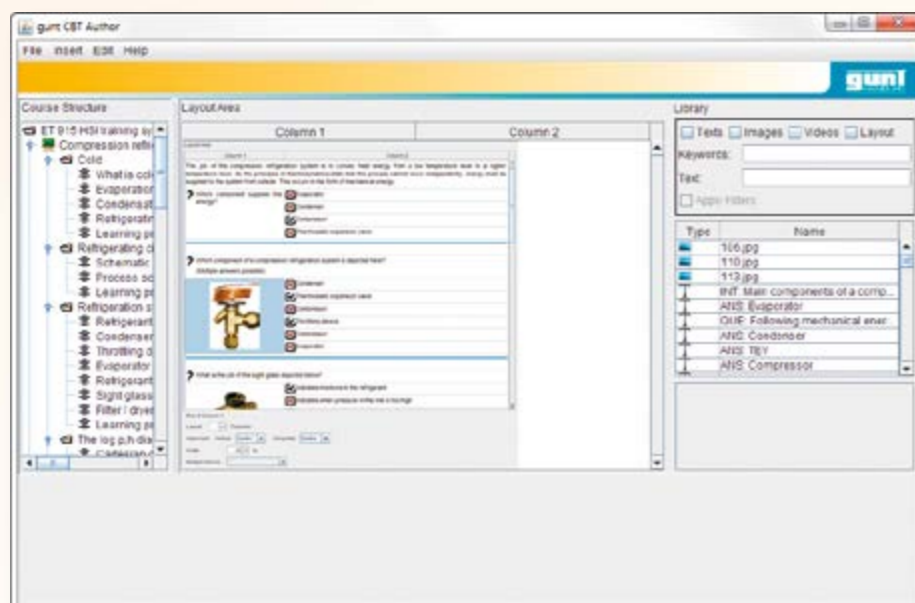


Contrôle ciblé des contenus didactiques

- contrôler automatiquement et discrètement les progressions
- déceler les faiblesses et encourager de manière ciblée

Logiciel d'apprentissage

un élément important outre l'utilisation et l'acquisition de données



Liberté de création pour l'intégration des propres contenus didactiques avec le système auteur

- aucunes connaissances HTML nécessaires
- propre éditeur pour créer les contenus didactiques
- utilisation intuitive
- intégration ciblée des contenus didactiques concrets dans la structure logique
- création de contrôles de performance individuels
- intégration de films et de graphiques animés



Ce n'est pas donné à tout le monde d'apprendre des choses compliquées dans les livres...

Vos avantages en un coup d'œil!

- flexibilité en déterminant librement le moment, la durée et le lieu de l'unité de formation
- contrôler automatiquement et discrètement les progressions
- les thèmes centraux peuvent être répétés autant de fois qu'on le souhaite
- ménager la capacité des postes de travail des institutions scolaires et universitaires
- intégration ciblée des propres contenus didactiques dans la structure logique
- intégration de méthodes d'apprentissage multimédias dans le quotidien de vos apprentis, élèves et étudiants

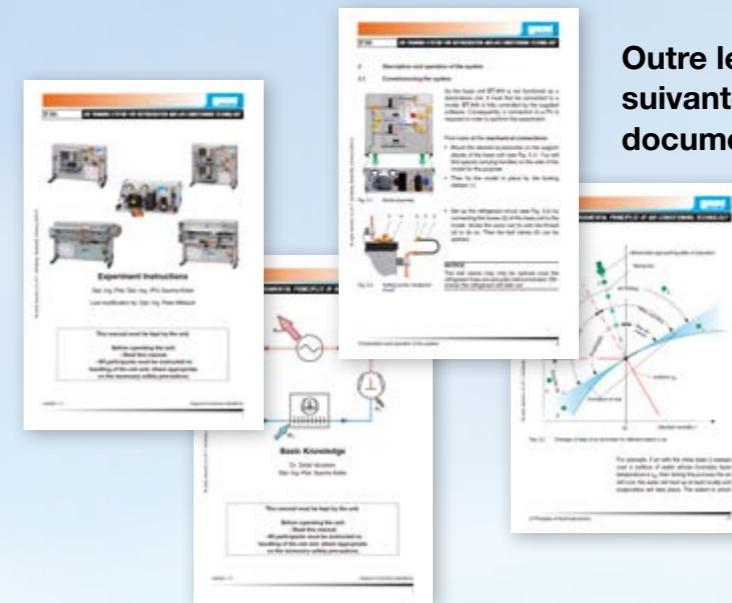
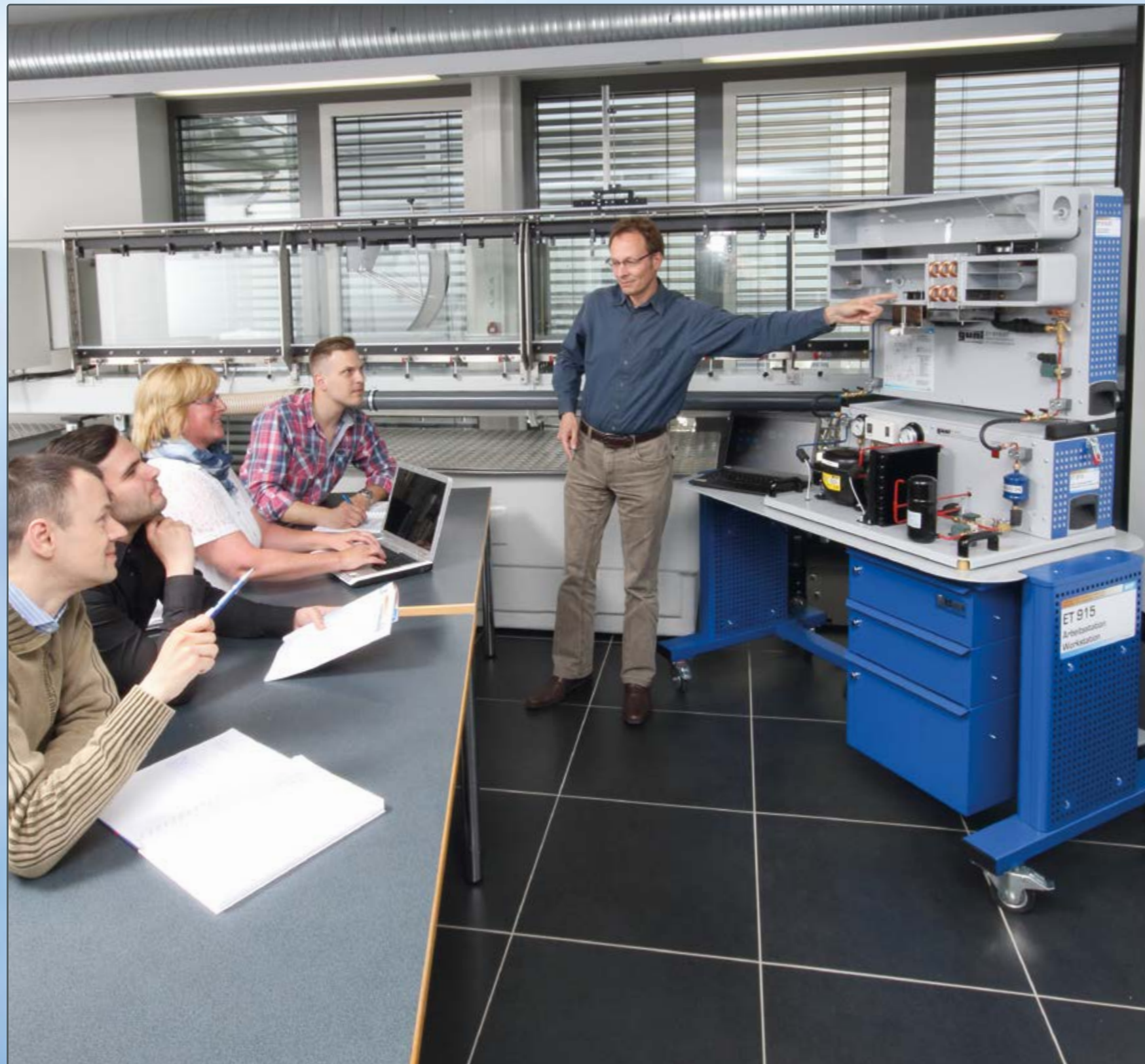


Depuis des années, nous nous engageons à fournir des appareils et la documentation didactique correspondante d'une grande qualité supérieure!

Nous vous invitons à évoluer avec nous dans le futur.

Impressions

une impression du centre de formation de GUNT



Outre le logiciel, la documentation suivante fait également partie de la documentation didactique:

- principes du génie frigorifique
- principes du génie climatique
- instruction pour expérience sur le système d'exercices HSI de génie frigorifique et de génie climatique ET 915
- mode d'emploi du système auteur

Chariot de laboratoire WP 300.09

constitue une base idéale pour un appareil mobile d'essai et d'entraînement



Vous avez besoin de plus de produits dans le domaine du génie frigorifique et du génie climatique?



» Génie frigorifique



» Génie climatique

Le programme complet GUNT



Mécanique appliquée et conception mécanique

- statique
- résistance des matériaux
- dynamique
- dynamique des machines
- conception mécanique
- essai des matériaux



Mécatronique

- dessin industriel
- modèles en coupe
- métrologie
- techniques d'assemblage et d'ajustage
- techniques de production
- kits d'assemblage
- maintenance
- diagnostic de machines
- automatisation et conduite de procédés



Génie thermique et énergie

- principes de base de la thermodynamique
- échangeurs de chaleur
- machines à fluide thermique
- moteurs à combustion interne
- génie frigorifique
- technique du bâtiment (CVCS)



Mécanique des fluides

- écoulement stationnaire
- écoulement non stationnaire
- écoulement autour de corps
- éléments de construction de tuyauteries et d'installations industrielles
- turbomachines
- machines volumétriques
- génie hydraulique



Génie de procédés

- génie des procédés mécaniques
- génie des procédés thermiques
- génie des procédés chimiques
- génie des procédés biologiques
- traitement de l'eau



2E Energy & Environment

- | Energy | Environment |
|---|-------------|
| ■ énergie solaire | ■ eau |
| ■ énergie hydraulique et énergie marine | ■ air |
| ■ énergie éolienne | ■ sol |
| ■ biomasse | ■ déchets |
| ■ géothermie | |
| ■ systèmes énergétiques | |
| ■ efficacité énergétique en bâtiments | |

Contact

G.U.N.T. Gerätebau GmbH
Hanskampring 15-17
22885 Barsbuettel
Allemagne

+49 40670854-0
sales@gunt.de
www.gunt.de



Consultez notre
page d'accueil
www.gunt.de