

GUNT Practice Line

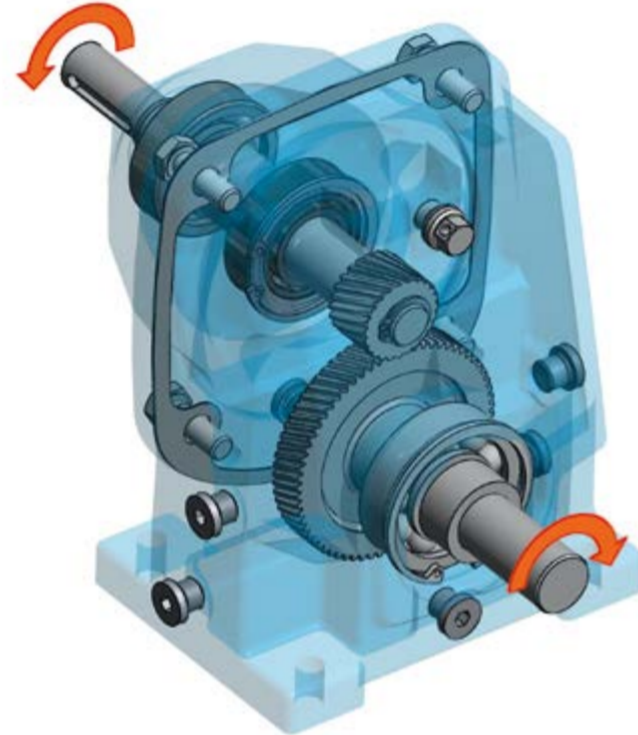
Montageübungen der nächsten Generation

Variables Verarbeiten von digitalen Daten ist der Zugang zum Industrie 4.0 Verständnis

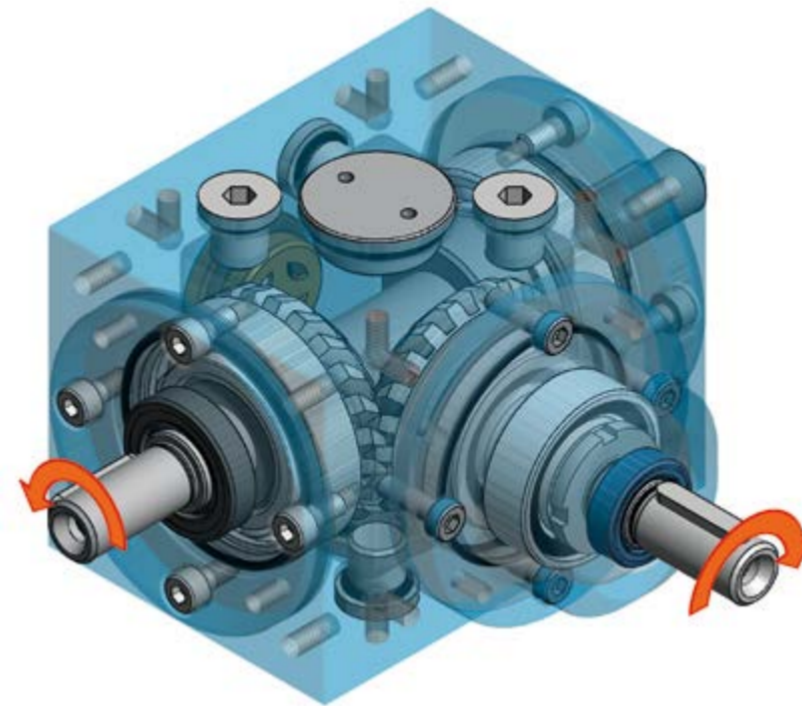
Lerninhalte

- Montieren und Demontieren verschiedener Industriegetriebe
- Planung des Montageablaufs
- Kennenlernen von Maschinenelementen und deren Funktion
- Lesen und Verstehen von technischen Zeichnungen
- getriebetechnische Berechnungen und Kennenlernen von Werkstoffen
- Umgehen mit digitalen Daten: CAD-Dateien, 3D-PDF, Explosionszeichnungen
- Produktionsprogramme für 3D-Druck und CNC-Bearbeitung erzeugen

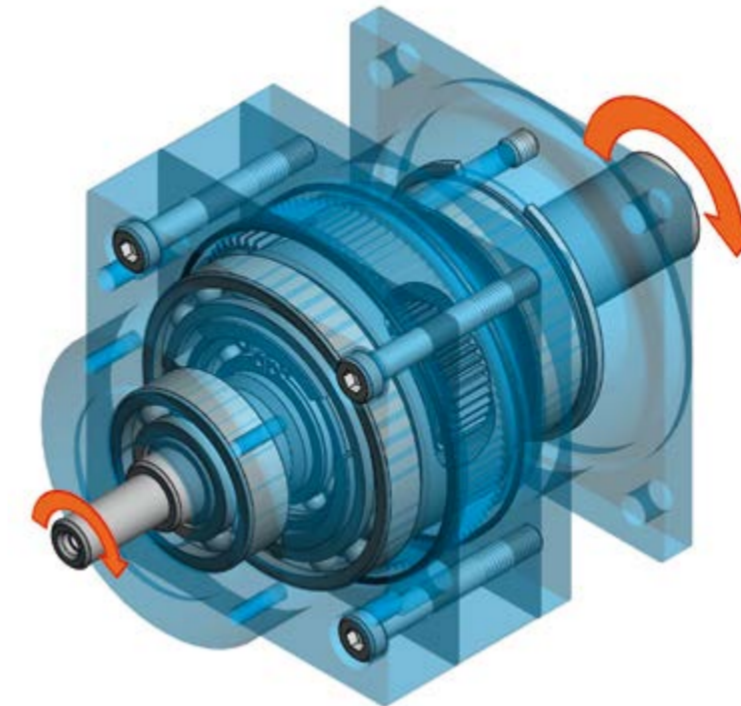
MT 120 Montageübung Stirnradgetriebe



MT 121 Montageübung Kegelradgetriebe



MT 122 Montageübung Planetengetriebe



Weitere Montageübungen



MT 141
Montageübung
Kolben-
verdichter



MT 110.02
Montageübung
Stirnrad-
Schnecken-
getriebe



MT 180
Montageübung
Zentrifugal-
pumpe

Vorteile

- umfassendes technisches Informations- und didaktisches Begleitmaterial auf USB-Stick und als Handbuch
- keine Aufpreis- oder Zubehörpolitik, Sie erhalten alles, was Sie für Ihren erfolgreichen Unterricht brauchen unter einer Bestellnummer
- Sie sprechen bei GUNT mit Fachleuten: wir sind ein Maschinenbauunternehmen. Das unterscheidet uns von Händlern oder Verlagen. Sie profitieren davon.

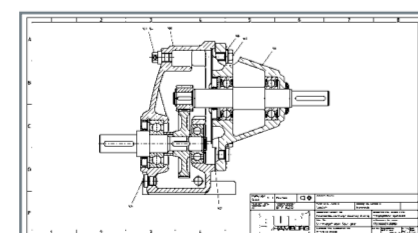
Besondere Features bei uns inklusive



Interaktive 3D-PDFs – „Durchleuchten“ aller Details



Videos mit detaillierten Schritt-für-Schritt-Montageanleitungen mit interaktiver Stücklistenfunktion



Sämtliche CAD-Dateien und Zeichnungssätze im Lieferumfang vorhanden

Durchdachtes Aufbewahrungs- und Transportsystem



Aufbewahrungskoffer inkl. Getriebesatz und Montagewerkzeug

Plattformunabhängig: Computer, Tablet oder Smartphone



... und viele mehr aus allen Bereichen der Technik

Vereinbaren Sie eine qualifizierte Vorführung bei Ihnen vor Ort.

Mehr Informationen unter: www.gunt.de