



GUNT RHLine Renewable Heat

HL 320 – Système modulaire héliothermie et pompe à chaleur



Champs d'apprentissage – intégration d'énergies renouvelables

Notre système modulaire HL 320 couvre des champs d'apprentissage importants de l'exploitation des énergies renouvelables dans l'ingénierie de bâtiment. Le système modulaire HL 320 vous permet l'étude de systèmes de chauffage avec différentes sources d'énergie renouvelables et conventionnelles. L'héliothermie peut être associée à la production de chaleur au moyen de pompes à chaleur. Le concept modulaire du système HL 320 vous permet de réaliser différentes configurations.

Champs d'apprentissage

Produits

HL 320 Système modulaire héliothermie et pompe à chaleur

Possibilités d'utilisation des pompes à chaleur modernes

HL 320.01
Pompe à chaleur

Combinaison de sources de chaleur régénératives et conventionnelles

HL 320.02
Chauffage conventionnel

Production de chaleur héliothermique

HL 320.03
Capteur plan

HL 320.04
Capteur à tubes sous vide

Stockage dans des installations de chauffage régénératives

HL 320.05
Module de réservoir central avec régulateur

Sources de chaleur et dissipateurs thermiques

HL 320.07
Chauffage au sol / absorbeur géothermique

HL 320.08
Ventilateur de chauffage / échangeur de chaleur air

GUNT RHLine Renewable Heat Système modulaire héliothermie et pompe à chaleur

Le système modulaire HL 320 permet l'étude de systèmes de chauffage avec différentes sources d'énergie renouvelables et conventionnelles. L'héliothermie peut être associée à la production de chaleur au moyen de pompes à chaleur. Le concept

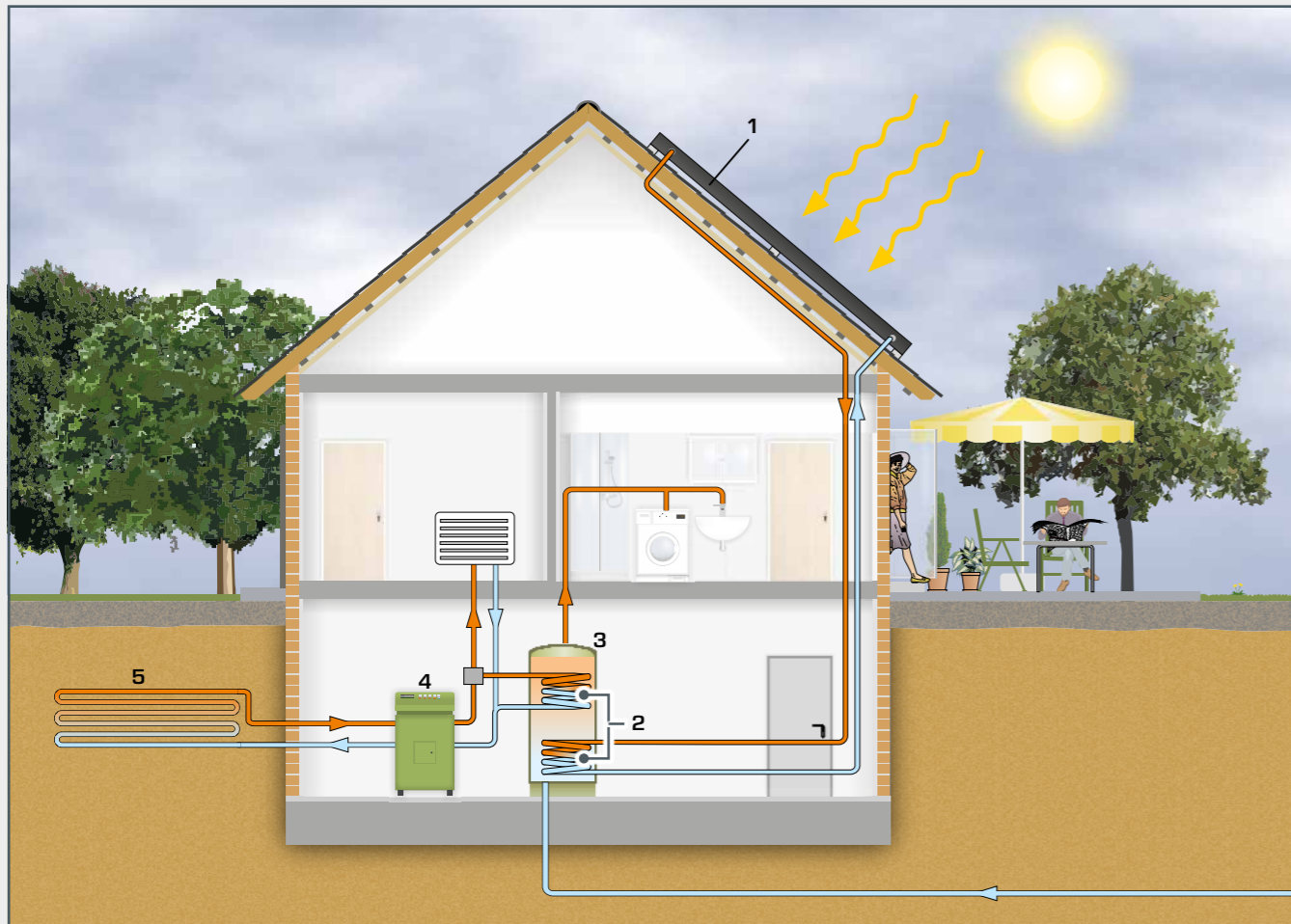
modulaire du système HL 320 rend possible la réalisation de différentes combinaisons et configurations.



Exploitation combinée de sources de chaleur renouvelables

Dans les bâtiments modernes bénéficiant d'une bonne isolation thermique, il est souvent judicieux de renoncer aux installations de chauffage traditionnelles. La combinaison de capteurs héliothermiques avec une pompe à chaleur permet

très souvent aujourd'hui de réaliser des économies substantielles, et d'avoir une alimentation en énergie fiable tout au long de l'année.



1 capteur plan, 2 échangeur de chaleur, 3 réservoir d'eau chaude, 4 pompe à chaleur, 5 absorbeur géothermique;
 orange liquide caloporteur chaud,
 blue liquide caloporteur froid,
 red agent réfrigérant, haute pression,
 blue agent réfrigérant, basse pression

HL 320.01
Pompe à chaleur

HL 320.02
Chauffage conventionnel

HL 320.03
Capteur plan

HL 320.04
Capteur à tubes sous vide

HL 320.05
Module de réservoir central avec régulateur

HL 320.07
Chauffage au sol/absorbeur géothermique

HL 320.08
Ventilateur de chauffage/échangeur de chaleur air

Le module de stockage est composé d'un réservoir bivalent et d'un réservoir tampon. Le régulateur permet d'enregistrer, même sur des périodes longues, les valeurs de mesure requises pour l'analyse du comportement du système.

Régulateur programmable avec logiciel très complet

Les modules HL 320.07 et HL 320.08 peuvent être utilisés comme source de chaleur ou comme dissipateur thermique.

4

5

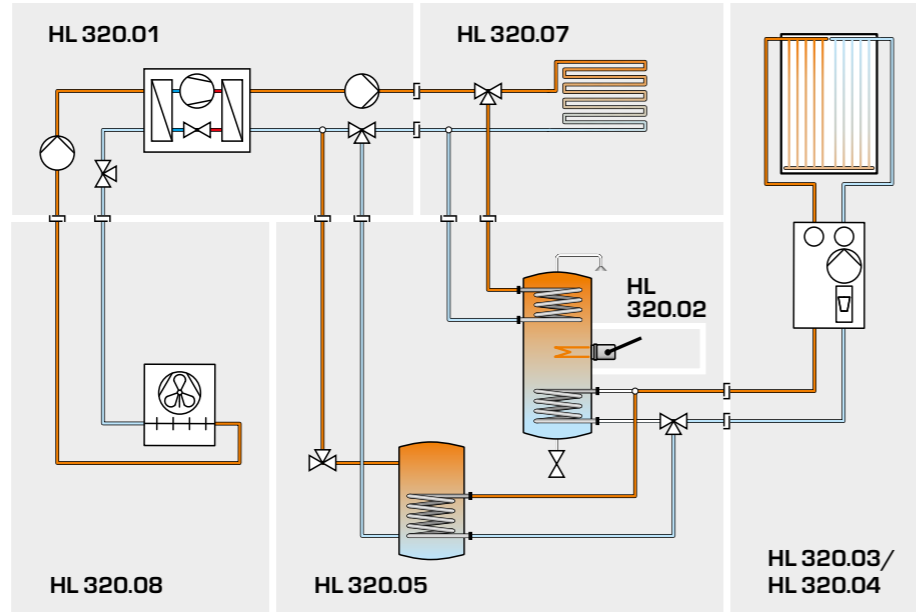
GUNT RHLine Renewable Heat

Système modulaire héliothermie et pompe à chaleur

Configuration adaptée à chaque application

Dans la pratique, la compilation des composants requis et l'optimisation du plan de tuyauterie et des réglages du régulateur dépendent des conditions locales. GUNT a développé une série d'essais pour différentes combinaisons modulaires, permettant d'enseigner pas à pas les contenus didactiques correspondants. Des configurations propres à l'utilisateur sont bien entendu réalisables, afin de pouvoir étudier d'autres questions liées au "génie thermique régénératif".

- liquide caloporteur chaud,
- liquide caloporteur froid,
- agent réfrigérant, haute pression,
- agent réfrigérant, basse pression



Exemple de schéma d'installation pour l'assistance de chauffage et le chauffage de l'eau sanitaire avec un capteur héliothermique et une pompe à chaleur (combinaison 5)



Combinaisons recommandées pour le système modulaire HL 320

| Combinaison | 1 | 2 | 3 | 4 | 5 |
|---|---|---|---|---|---|
| HL 320.01 Pompe à chaleur | | | | | |
| HL 320.02 Chauffage conventionnel | | | | | |
| HL 320.03 Capteur plan | | | | | |
| HL 320.04 Capteur à tubes sous vide | | | | | |
| HL 320.05 Module de réservoir central avec régulateur | | | | | |
| HL 320.07 Chauffage au sol / absorbeur géothermique | | | | | |
| HL 320.08 Ventilateur de chauffage / échangeur de chaleur air | | | | | |

Contenus didactiques et essais

Combinaison 1

- fonctionnement d'une installation de chauffage héliothermique
- mise en service
- rendement du capteur solaire et pertes

Combinaison 2

- exploitation combinée de l'énergie conventionnelle et de l'énergie héliothermique
- chauffage efficace des pièces avec chauffage au sol

Combinaison 3

- fonctionnement et construction d'une pompe à chaleur
- paramétrage d'un régulateur de pompe à chaleur
- grandeurs du COP (Coefficient of Performance)

Combinaison 4

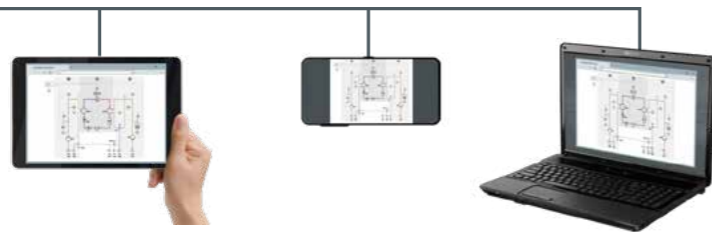
- utilisation efficace de l'énergie héliothermique et de l'énergie géothermique
- stratégies d'alimentation en chaleur pour différents profils de consommation

Combinaison 5

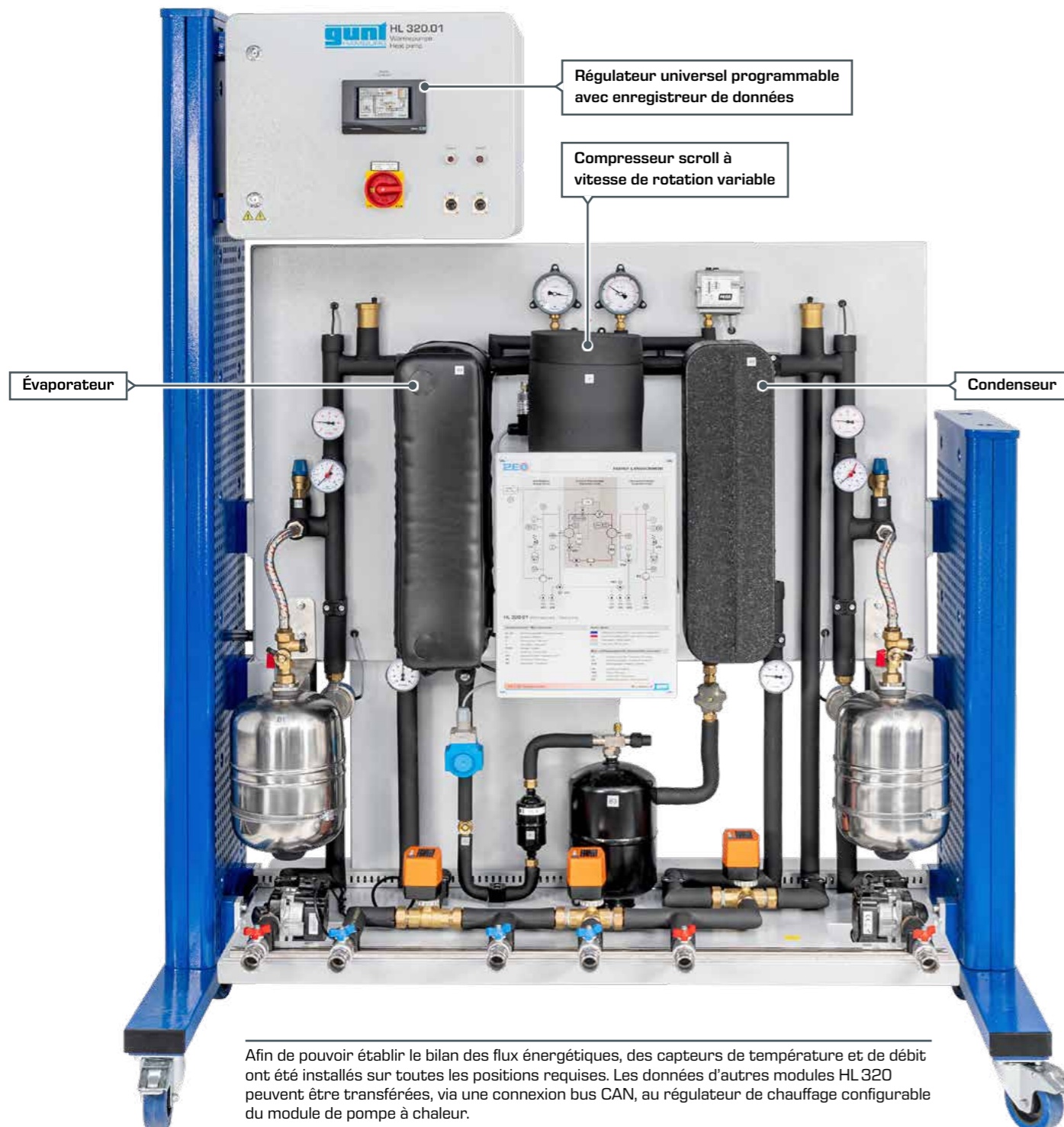
- exploitation de sources renouvelables et de sources fossiles pour le chauffage et l'eau chaude
- fonctionnement de la pompe à chaleur en modes bivalent parallèle et bivalent alternatif

HL 320.01 Pompe à chaleur

Capacité de mise en réseau:
observer, acquérir, évaluer des
essais via le réseau propre
au client



Sur le
produit:



La pompe à chaleur HL 320.01 fait partie du système modulaire HL 320; elle permet de réaliser différentes combinaisons de la géothermie et de l'héliothermie dans un système de chauffage moderne. La pompe à chaleur est entraînée par un compresseur scroll à vitesse de rotation variable. Cela permet d'adapter la

puissance de chauffe de la pompe à chaleur aux besoins actuels de l'installation de chauffage.

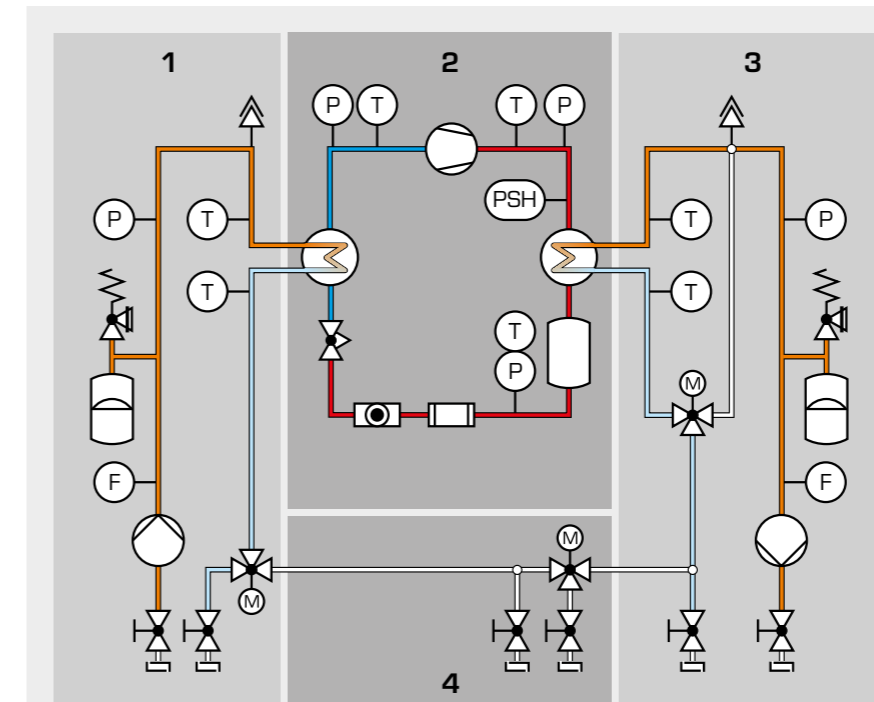


Schéma de processus du module HL 320.01 Pompe à chaleur

La combinaison 3 du système HL 320 réunit les modules suivants au sein d'un système:

- HL 320.01 Pompe à chaleur
- HL 320.07 Chauffage au sol/absorbeur géothermique
- HL 320.08 Ventilateur de chauffage/échangeur de chaleur à air

Cette combinaison permet la réalisation d'essais fondamentaux sur le comportement en service de la pompe à chaleur. Des essais d'approfondissement sont possibles en intégrant, par exemple, un module de stockage (HL 320.05) et un capteur solaire thermique.



Spirales fixes et mobiles d'un compresseur scroll

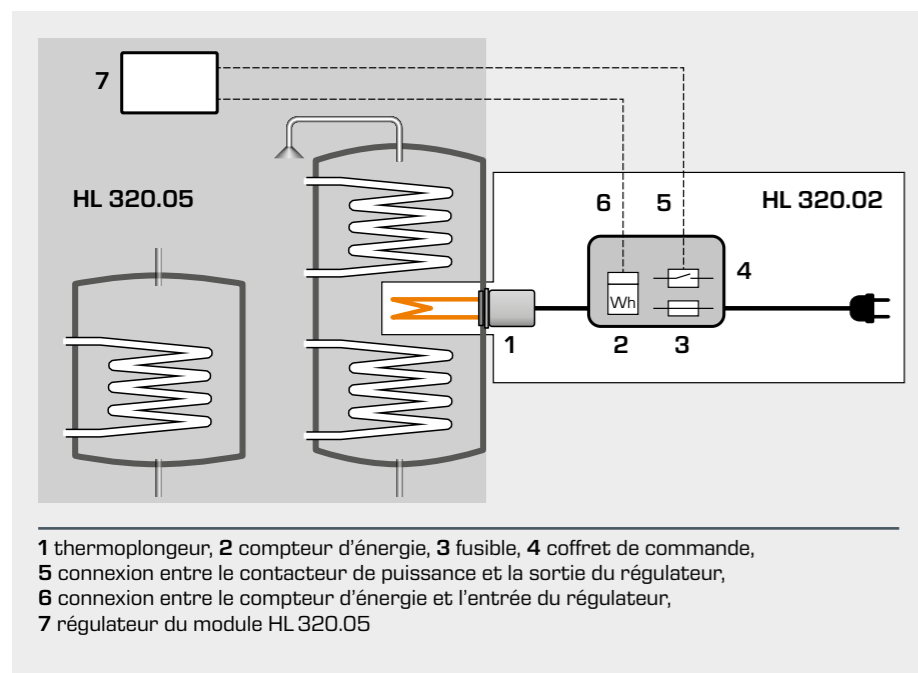
Contenu didactique

- fonctionnement et construction d'une pompe à chaleur
- distinction entre différents états de fonctionnement
- grandeurs influençant le COP (Coefficient of Performance)
- paramétrage d'un régulateur de pompe à chaleur

HL 320.02 Chauffage conventionnel

Dans les installations de chauffage exploitant plusieurs sources de chaleur régénératives, il peut être financièrement avantageux de couvrir les pics de charge avec un dispositif de chauffage traditionnel. Pour pouvoir étudier cet aspect dans le système modulaire HL 320, le module HL 320.02 offre un dispositif de chauffage supplémentaire qui peut être intégré facilement à différentes configurations de l'installation.

Au cours des essais, il est facile de faire fonctionner ce dispositif de chauffage, étant donné qu'il intègre un thermoplongeur électrique. Ce thermoplongeur est introduit dans le réservoir du module de stockage HL 320.05, et peut être commandé par bus CAN à partir du régulateur du module de stockage. Un compteur intégré mesure le courant consommé. Les données du compteur peuvent être transmises par le bus CAN au régulateur du module de stockage HL 320.05, afin d'être sauvegardées par l'enregistreur de données.



Sur le produit:



Pour préparer l'essai, on vide le réservoir de stockage. Le dispositif de chauffage supplémentaire s'installe ensuite en un tour de main.

Contenu didactique

- chauffage d'appoint et/ou chauffage d'eau sanitaire par chauffage supplémentaire conventionnel
- point de bivalence et charge de chauffe
- stratégies de régulation pour assister le chauffage

HL 320.03 Capteur plan

Le capteur plan HL 320.03, associé à d'autres modules du HL 320, permet de réaliser différents essais sur le chauffage héliothermique de l'eau sanitaire. La technique de régulation pour le chauffage combiné de l'eau sanitaire et celui des pièces est en lien étroit avec la pratique. La régulation et l'acquisition de données sont assurées par un bus CAN via le module de stockage HL 320.05.

La connexion des modules au moyen de flexibles et d'accouplements rapides est très facile à réaliser. Conjointement avec d'autres modules du système HL 320, il est possible de tester et d'optimiser différentes combinaisons pour les sources de chaleur régénératives.

Sur le produit:



Contenu didactique

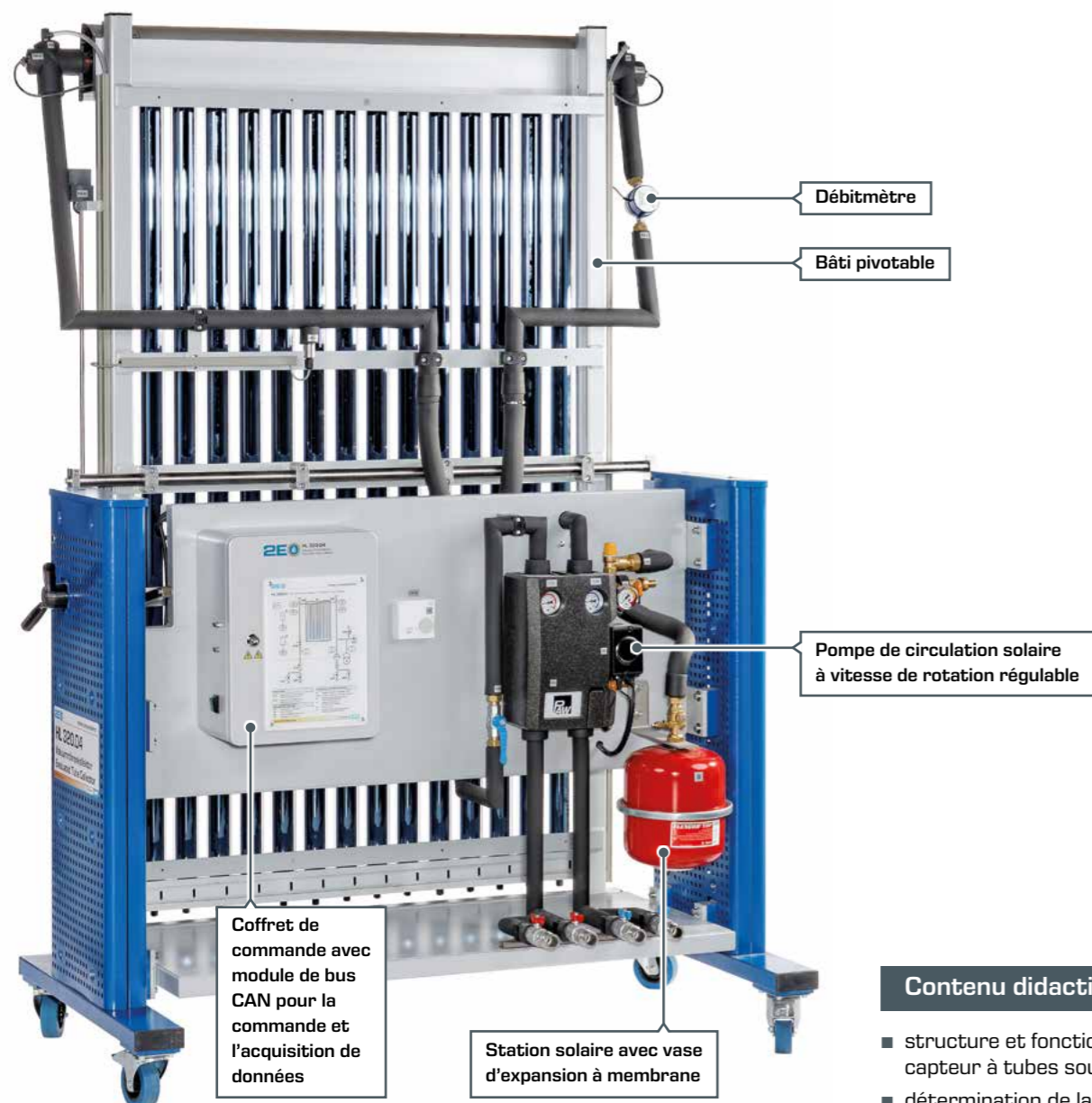
- détermination de la puissance utile
- influence de la température, de l'intensité lumineuse et de l'angle d'inclinaison sur le rendement du capteur
- intégration d'un capteur plan à un système de chauffage moderne
- conditions de fonctionnement hydrauliques et relatives aux techniques de régulation
- bilans énergétiques
- optimisation des conditions de fonctionnement pour différents types d'exploitation

HL 320.04 Capteur à tubes sous vide

Le HL 320.04 est composé d'un capteur à tubes sous vide de conception moderne. Étant donné leurs faibles pertes de chaleur, les capteurs à tubes sous vide atteignent des températures de travail beaucoup plus élevées que les simples capteurs solaires plan. Dans la pratique, les capteurs à tubes sous vide sont utilisés par exemple lorsque la place disponible pour les installer est limitée. Lorsqu'ils sont utilisés pour le chauffage tout au long de l'année, les capteurs à tubes sous vide permettent de réduire l'utilisation saisonnière d'un dispositif de chauffage d'ap-

point conventionnel. Le HL 320.04 est un module du système modulaire HL 320 héliothermie et pompe à chaleur. Le module d'essai peut être intégré de diverses manières au système modulaire. Il peut être utilisé aussi bien pour le chauffage de l'eau sanitaire que pour la production combinée d'eau sanitaire et de chaleur de chauffage. Les raccordements des conduites du fluide caloporteur peuvent être établis et modifiés rapidement avec des accouplements rapides.

Sur le produit:



Contenu didactique

- structure et fonctionnement du capteur à tubes sous vide
- détermination de la puissance utile et des grandeurs d'influence sur le rendement du capteur
- intégration d'un capteur à tubes sous vide à un système de chauffage moderne

HL 320.05 Module de réservoir central avec régulateur

Le module de stockage HL 320.05 constitue, pour la réalisation de vos essais un élément central du système modulaire HL 320. Le HL 320.05 comprend deux accumulateurs de chaleur différents, des tuyauteries, une pompe, deux soupapes à trois voies motorisées et des dispositifs de sécurité. Les accouplements rapides situés sur la face avant du module permettent le raccor-

dement hydraulique à d'autres modules du système modulaire. En outre, le HL 320.05 comprend un régulateur de chauffage programmable qui peut être relié à chacun des modules intégrés via des liaisons de commande ou de données (bus CAN). Ce régulateur permet de faire fonctionner et d'étudier toutes les combinaisons de modules prévues.

Sur le produit:



Contenu didactique

- fondements et mise en service d'installations de chauffage avec héliothermie et pompe à chaleur
- propriétés de différents accumulateurs de chaleur
- conditions de fonctionnement électriques, hydrauliques et de régulation
- bilans énergétiques pour différentes configurations d'installation
- optimisation des stratégies de régulation pour différents modes de fonctionnement

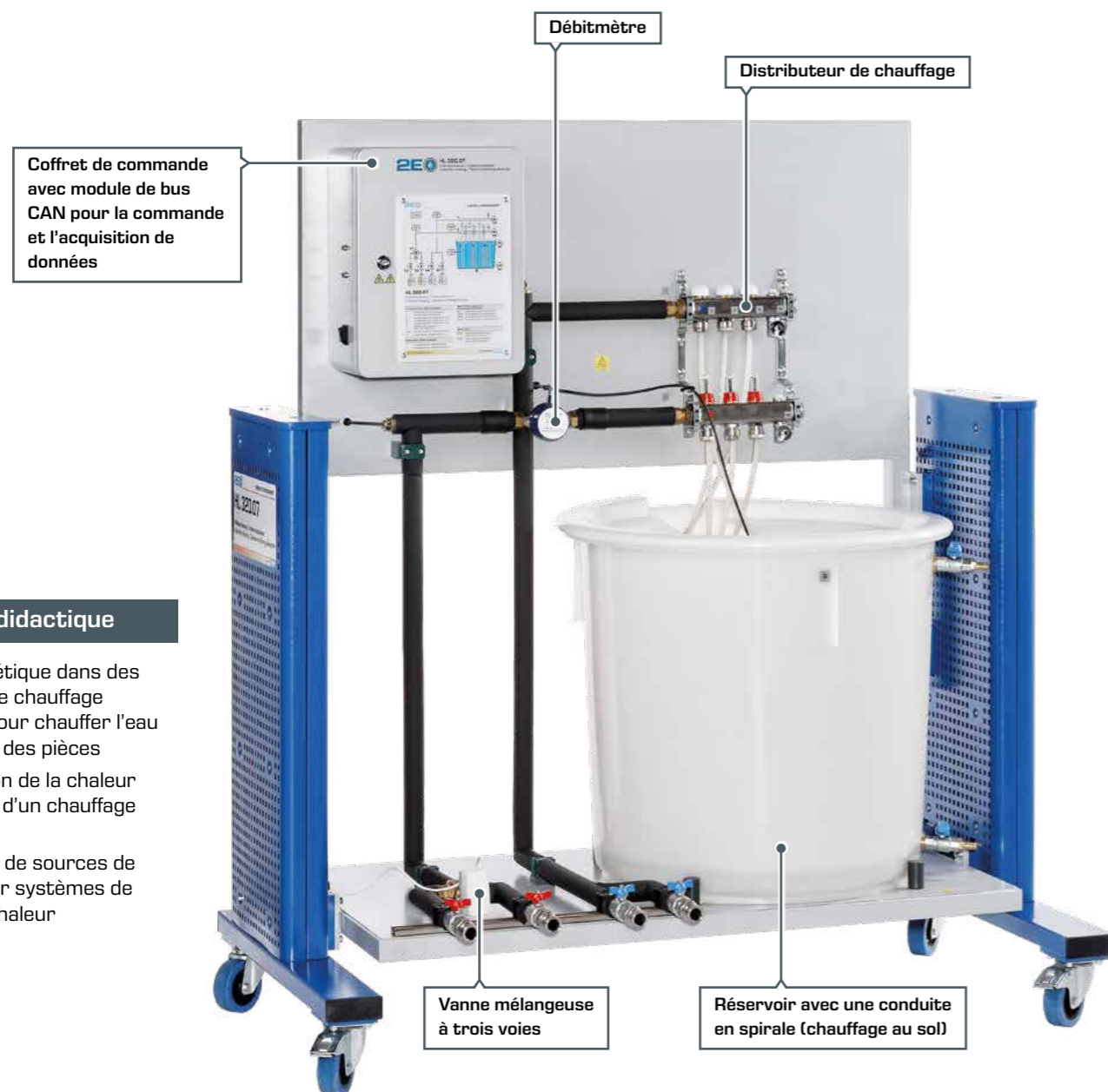
Capacité de mise en réseau: observer, acquérir, évaluer des essais via le réseau propre au client

HL 320.07 Chauffage au sol / absorbeur géothermique

Les chauffages au sol transmettent la chaleur par l'intermédiaire de systèmes de conduites en spirales, ou en méandres, situées en dessous du revêtement du sol. Les températures d'entrée requises pour le fonctionnement des chauffages au sol sont nettement inférieures à celles requises, p.ex., pour les radiateurs conventionnels. Dans le système modulaire HL 320, le HL 320.07 peut être utilisé, en plus de sa fonction de dissipateur de chaleur pour chauffage au sol, comme source de chaleur pour une pompe à chaleur. Dans ce cas, la direction du transport de chaleur est inversée. Le HL 320.07 est équipé de trois systèmes de conduites sélectionnables individuellement et de longueurs différentes. Les conduites sont entourées d'un réservoir qui peut être rempli d'eau.

Des capteurs sont installés sur le système de conduites; ils enregistrent les températures au niveau du circuit entrant et du circuit retour. Il est possible de calculer les quantités de chaleur et les bilans énergétiques avec les données mesurées par le débitmètre intégré. Les données sont transmises par une connexion bus CAN au régulateur du module principal concerné (HL 320.01 ou HL 320.05). La connexion bus CAN permet également de commander la vanne mélangeuse à trois voies intégrée du régulateur.

Sur le produit:



Contenu didactique

- bilan énergétique dans des systèmes de chauffage combinés pour chauffer l'eau sanitaire et des pièces
- transmission de la chaleur à l'intérieur d'un chauffage au sol
- exploitation de sources de chaleur pour systèmes de pompes à chaleur

HL 320.08 Ventilateur de chauffage / échangeur de chaleur à air

Pour le chauffage des pièces, les ventilateurs de chauffage offrent la possibilité, par rapport aux radiateurs classiques, d'obtenir un transfert de chaleur dans l'air ambiant comparativement meilleur et ce, même avec des dimensions réduites. Conjointement avec une pompe à chaleur, le ventilateur de chauffage représente une solution avantageuse d'un point de vue énergétique et financier, en particulier au moment de rénover les installations de chauffage de bâtiments anciens.

Ce module peut être aussi utilisé comme dissipateur thermique, ou comme source de chaleur pour une pompe à chaleur. De même, des capteurs de température et de débit sont disponibles pour établir des bilans énergétiques. Les données sont transmises par une connexion bus CAN au régulateur du module principal concerné (HL 320.01 ou HL 320.05).

Sur le produit:



Contenu didactique

- influence de la différence de température entre l'entrée et le retour du circuit de chauffage sur l'efficacité totale d'une installation de chauffage
- conditions de fonctionnement en cas d'utilisation de l'échangeur de chaleur à air dans un système de pompe à chaleur
- comparaison d'un échangeur de chaleur à air avec d'autres sources de chaleur d'un système de pompe à chaleur

Le programme complet GUNT



Mécanique appliquée et conception mécanique

- statique
- résistance des matériaux
- dynamique
- dynamique des machines
- conception mécanique
- essai des matériaux



Mécatronique

- dessin industriel
- modèles en coupe
- métrologie
- techniques d'assemblage et d'ajustage
- techniques de production
- kits d'assemblage
- maintenance
- diagnostic de machines
- automatisation et conduite de procédés



Génie thermique et énergie

- principes de base de la thermodynamique
- échangeurs de chaleur
- machines à fluide thermique
- moteurs à combustion interne
- génie frigorifique
- technique du bâtiment (CVCS)



Mécanique des fluides

- écoulement stationnaire
- écoulement non stationnaire
- écoulement autour de corps
- éléments de construction de tuyauteries et d'installations industrielles
- turbomachines
- machines volumétriques
- génie hydraulique



Génie de procédés

- génie des procédés mécaniques
- génie des procédés thermiques
- génie des procédés chimiques
- génie des procédés biologiques
- traitement de l'eau



2E Energy & Environment

- | Energy | Environment |
|---|-------------|
| ■ énergie solaire | ■ eau |
| ■ énergie hydraulique et énergie marine | ■ air |
| ■ énergie éolienne | ■ sol |
| ■ biomasse | ■ déchets |
| ■ géothermie | |
| ■ systèmes énergétiques | |
| ■ efficacité énergétique en bâtiments | |

Contact

G.U.N.T. Gerätebau GmbH
Hanskampring 15-17
22885 Barsbüttel
Allemagne

+49 40670854-0
sales@gunt.de
www.gunt.de



Consultez notre
page d'accueil
www.gunt.de