

RT 310 TRABAJANDO CON LA ESTACIÓN DE CALIBRACIÓN

Envío de señales

Energía auxiliar

Medida de señales

Selección de los accesorios del circuito de control

RT 300.26
24VCC-Válvula Motorizada con Telemando de Resistencia

RT 300.02
Transmisor de Presión Diferencial, Neumático

RT 300.21
Transmisor de Presión Diferencial, Electrónico

ENVÍO DE SEÑALES Y SUMINISTRO DE ENERGÍA AUXILIAR	
Presión	1x 0...2 bares
	2x 0...8 bares
Corriente continua	0...30V
	0...5A
Tensión alterna	24V
	230V
Resistencia	0...100 Ohmios
	0...500 Ohmios
Salidas del regulador	0/4...20mA
	Relés

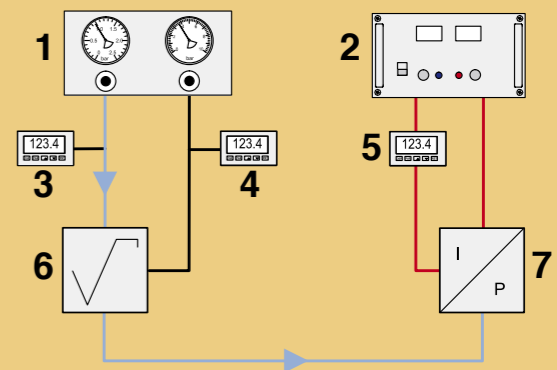
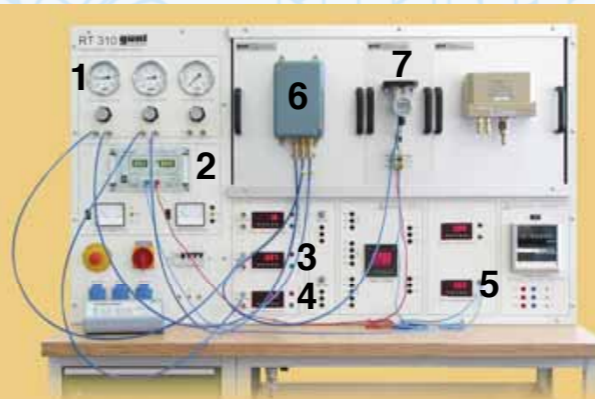
MEDIDA DE LAS SEÑALES	
Presión	0...0,6 bar
	0...2,5 bares
	0...8 bares
Corriente continua	0...20mA
Tensión continua	0...20V
Registrador de trazos continuos de 3 canales	0/4...20mA
	0/2...10VDC
	0/0,2...1 VDC
Entradas del regulador configurables para	Termopares
	Termómetro de resistencia
	Telemandos de resistencia
	Corriente continua
	Tensión continua

CALIBRADOR UNIVERSAL



El equipo RT 310 incluye un calibrador universal por separado. Con él se pueden comprobar y calibrar de forma práctica los componentes del circuito de control. Con este instrumento es posible, p. ej., simular señales de salida de termopares y medir al mismo tiempo la señal de salida correspondiente del transductor conectado.

...UN EJEMPLO CONCRETO



1 regulador de presión, 2 unidad de alimentación, 3 manómetro (señal), 4 manómetro (energía auxiliar), 5 amperímetro, 6 aparato extracción de raíces, neumático (RT 300.03), 7 transmisor de presión, electrónico (RT 300.20)

Estación de calibración y componentes del circuito de control – un concepto coordinado

La estación de calibración ofrece todo lo necesario para estudiar el comportamiento de la transmisión de los componentes del circuito de control. Se pueden generar señales eléctricas y neumáticas como variables de entrada para los distintos componentes. La estación de calibración está equipada con una extensa técnica de medida para la adquisición de las señales de salida de los componentes del circuito de control. Muchos compo-

ponentes del circuito de control, como son transductores de señal o actuadores, necesitan una energía auxiliar para funcionar. El RT 310 suministra esta energía auxiliar en forma neumática o eléctrica. Se dispone de una amplia gama de accesorios para los circuitos de control. Son adaptados óptimamente a la estación de calibración y se pueden montar cómodamente en el bastidor de la estación. Se adjuntan los cables y las mangueras necesarios.