



Solarthermische Energienutzung

- Energiegewinnung aus Solarstrahlung
- konzentrierende Solarthermie
- Vergleich verschiedener Solarkollektoren

Inhaltsverzeichnis

Solarthermie, die Nutzung einer natürlichen Ressource in der technischen Ausbildung

Die jährlich auf die Erde eingestrahlte Sonnenenergie beträgt $1,08 \times 10^{18}$ kWh. Das entspricht in etwa dem 5.000-fachen des weltweiten Bedarfs an Primärenergie. Es liegt nahe, dieses solare Energieangebot technisch zu nutzen. Die Solarthermie spielt bei der Nutzung der Sonnenenergie eine besondere Rolle. Anwendungen aus diesem Bereich sind bereits aus vorchristlicher Zeit überliefert als Brenn- bzw. Hohlspiegel für die Fokussierung von Lichtstrahlen verwendet wurden.

Neben der solaren Brauch- und Heizwassererwärmung gewinnt in heutiger Zeit die Nutzung von solarer Wärme in großtechnischen Prozessen der Energiegewinnung und Verfahrenstechnik zunehmend an Bedeutung. Die Nutzung der Sonnenenergie durch solarthermische Anlagen beinhaltet neben den praktischen Aspekten auch umfangreiche theoretische Grundlagen. Daher unterscheiden wir in unserem didaktischen Konzept zum Bereich Solarthermie die rechts aufgeführten Lernfelder.



E-Learning von GUNT bietet online umfangreiches Multimedia-Lehrmaterial zu den Laborversuchen und unterstützt so die technische Ausbildung und das ingenieurwissenschaftliche Studium.

Basiswissen

Grundlagen solarthermischer Energienutzung

Konzentrierende Solarthermie

Solarthermie zur Brauchwassererwärmung

Solarthermie in modularen Systemen zur Hausversorgung

Solarthermie

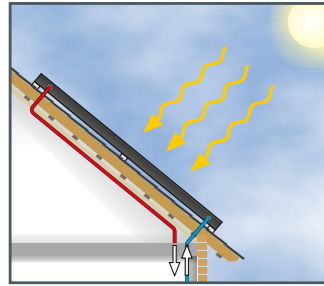
ET 202
Grundlagen Solarthermie
ET 202.01
Parabolrinnenkollektor

ET 203
Parabolrinnenkollektor mit Sonnennachführung

HL 313
Brauchwassererwärmung mit Flachkollektor
HL 314
Brauchwassererwärmung mit Röhrenkollektor
HL 313.01
Künstliche Lichtquelle

HL 320.03
Flachkollektor
HL 320.04
Vakuumröhrenkollektor
HL 320.05
Zentrales Speichermodul mit Regler

Basiswissen Solarthermie

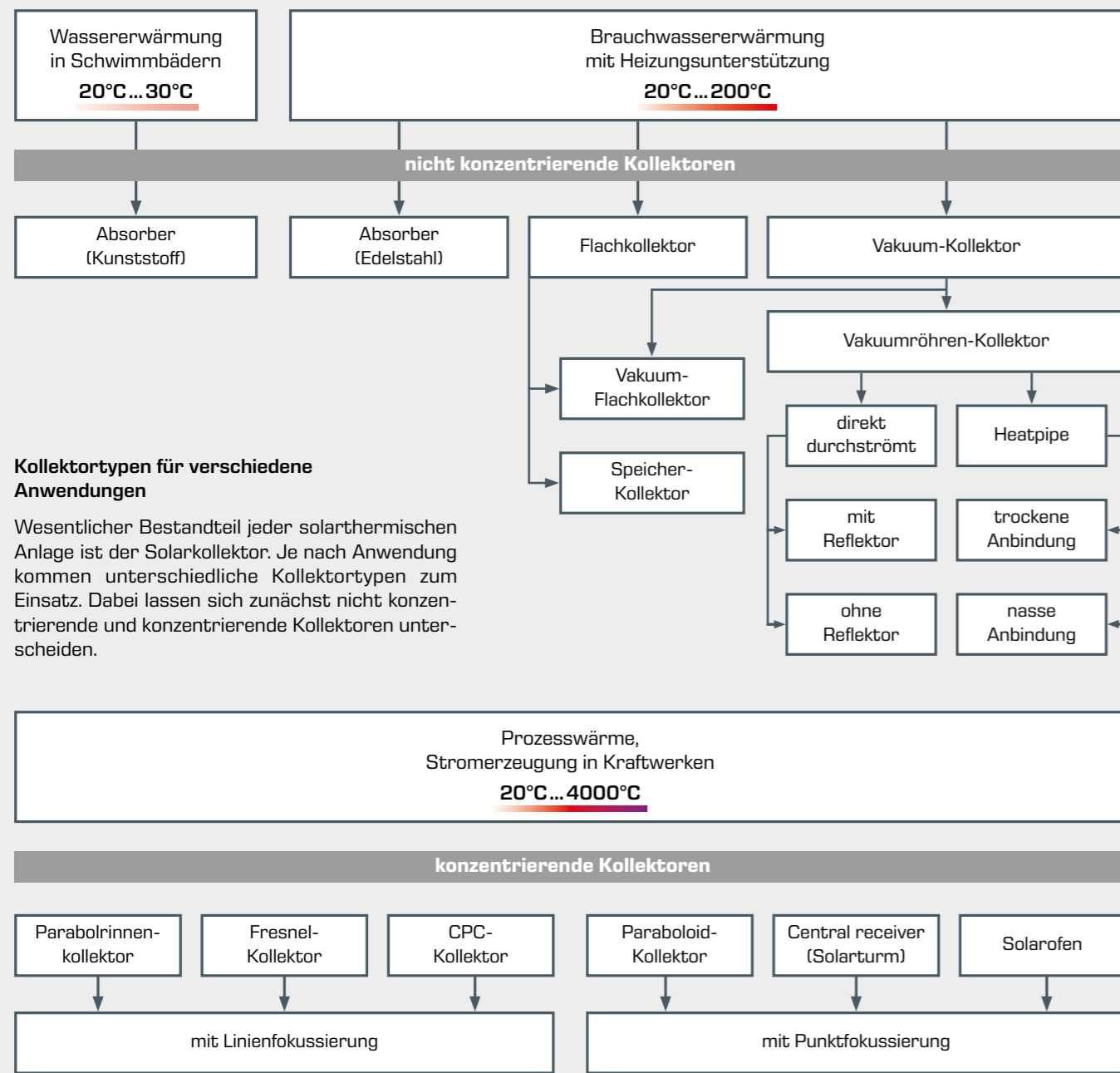


Als Solarthermie bezeichnet man die Nutzung der Solarstrahlung zur Bereitstellung von Wärme. Die Wärme kann zur Heiz- und Brauchwassererwärmung, aber auch als Prozesswärme in der Industrie und zur Dampferzeugung in Kraftwerken und sogar zum Kühlen genutzt werden.

Typische Anwendungen für solarthermische Kollektoren:

- Wassererwärmung in Schwimmbädern
- Niedertemperaturwärme für Raumheizung
- Brauchwassererwärmung
- Prozesswärme (konzentrierende Solarthermie)
- Stromerzeugung (konzentrierende Solarthermie)

Kollektorbauarten



Kollektortypen für verschiedene Anwendungen

Wesentlicher Bestandteil jeder solarthermischen Anlage ist der Solarkollektor. Je nach Anwendung kommen unterschiedliche Kollektortypen zum Einsatz. Dabei lassen sich zunächst nicht konzentrierende und konzentrierende Kollektoren unterscheiden.

Flachkollektor

Ein weit verbreiteter nicht konzentrierender Solarkollektortyp ist der Flachkollektor. Diese Bauform weist eine gute Mischung aus einfachem und robustem Aufbau, effektiver Wirkung und geringen Systemkosten auf.

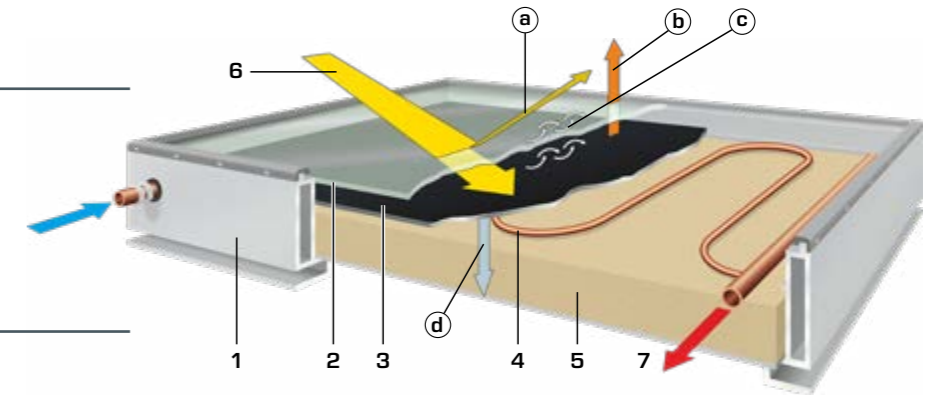
Die Rückseite ist gegen Wärmeverluste gedämmt. Das Kupferrohr kann auf verschiedene Arten durch den Kollektor geführt sein. Der Absorber kann aus Kupfer, Aluminium oder Stahl bestehen. Die dunkle Färbung des Absorbers entsteht durch die

selektive Beschichtung. Die Glasabdeckung besteht aus hochwertigem, eisenarmem Solarglas, mit geringem Absorptionsfaktor.

Bei der Konstruktion wird ein Kompromiss zwischen gutem Wärmeübergang durch turbulente Strömung und einem niedrigen Druckverlust gesucht. Hauptsächlich wird der Flachkollektor zur Warmwasserbereitung und Heizunterstützung genutzt.

Aufbau

- 1 Kollektorrahmen
- 2 Glasabdeckung
- 3 Absorber
- 4 Kupferrohr als Wärmeträgerleitung
- 5 Wärmedämmung
- 6 einfallende Solarstrahlung
- 7 erzeugte Wärme am Ausgang des Kollektors



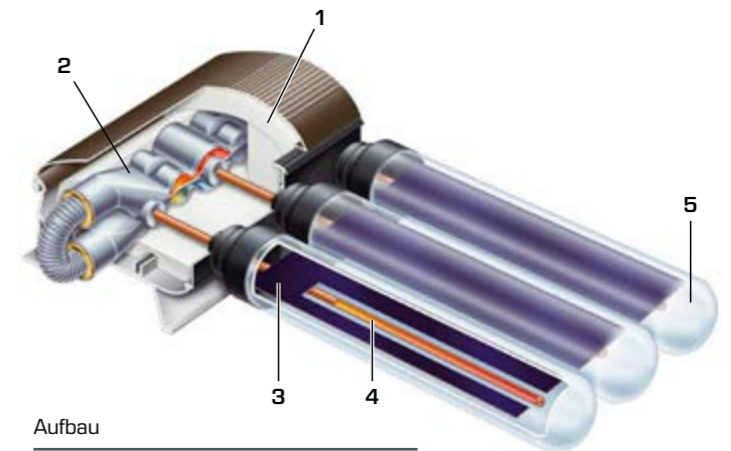
wichtigste Verluste

- a Verluste durch Reflexion
- b thermische Strahlungsverluste
- c Verluste durch Konvektion
- d Verluste durch Wärmeleitung

Röhrenkollektor

Während Flachkollektoren einfach aufgebaut sind, setzen sich Röhrenkollektoren aus technisch aufwendigeren Einzelkomponenten zusammen. Mit der Verwendung doppelwandiger luftleerer Glasröhren (Vakuümröhren) werden Wärmeverluste durch Konvektion vermieden. Die Glasröhren beinhalten Absorber, die mit einer spektral selektiven Beschichtung versehen sind. Bei sogenannten Heatpipe-Kollektoren erfolgt der Wärmetransport vom Absorber in den Solarkreislauf durch Verdampfung und Kondensation einer Verdampfungsflüssigkeit in einem abgeschlossenen Übertragungsrohr. Die erzeugte Wärme wird auf die Wärmeträgerflüssigkeit im Solarkreislauf übertragen und gelangt von dort zum Verbraucher oder in den Speicher.

Der Wirkungsgrad von Röhrenkollektoren, ist bis zu 30 Prozent höher als der von Flachkollektoren. Ein Vorteil bei direkt durchströmten Röhrenkollektoren mit umlaufendem Absorber besteht darin, dass sie Licht von allen Seiten absorbieren und damit auch diffuses Streulicht besser nutzen.



Aufbau

- 1 Wärmedämmung
- 2 Doppelrohr-Wärmeübertrager außerhalb der Wärmeträgerflüssigkeit, trockene Anbindung
- 3 Absorber
- 4 Heatpipe
- 5 Glasrohr (Vakuüm)



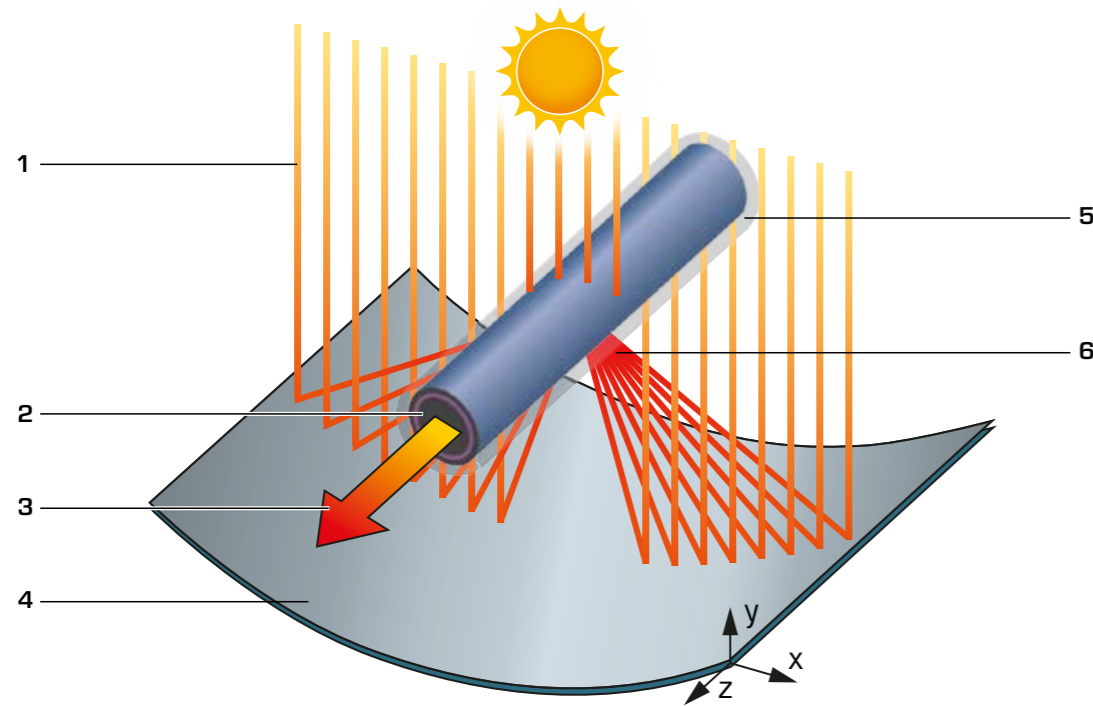
Basiswissen Solarthermie

Parabolrinnenkollektor

Mit konzentrierenden Kollektoren wird die Einstrahlung auf optischem Weg durch Spiegel und Linsen auf den Absorber vervielfacht. Da sich nur der direkte Strahlungsanteil konzentrieren lässt, ist der Einsatz solcher Systeme in Regionen mit hoher Direkteinstrahlung sinnvoll.

Die Solarstrahlung wird durch einen parabolischen Spiegel auf ein Absorberrohr fokussiert. Dabei wird die Strahlungsenergie absorbiert und in Wärme umgewandelt. Zur Reduzierung von

Wärmeverlusten ist das Absorberrohr mit einer doppelwandigen Glashülle versehen. Mit Hilfe einer Rohrleitung im Absorber wird die Wärme auf eine Wärmeträgerflüssigkeit im Solarkreislauf übertragen und gelangt in den Speicher.



Aufbau

1 einfallende Solarstrahlung, 2 Absorberrohr, 3 Wärmeträgerflüssigkeit, 4 Parabolspiegel mit reflektierender Oberfläche, 5 Glasrohr, 6 konzentrierte Solarstrahlung



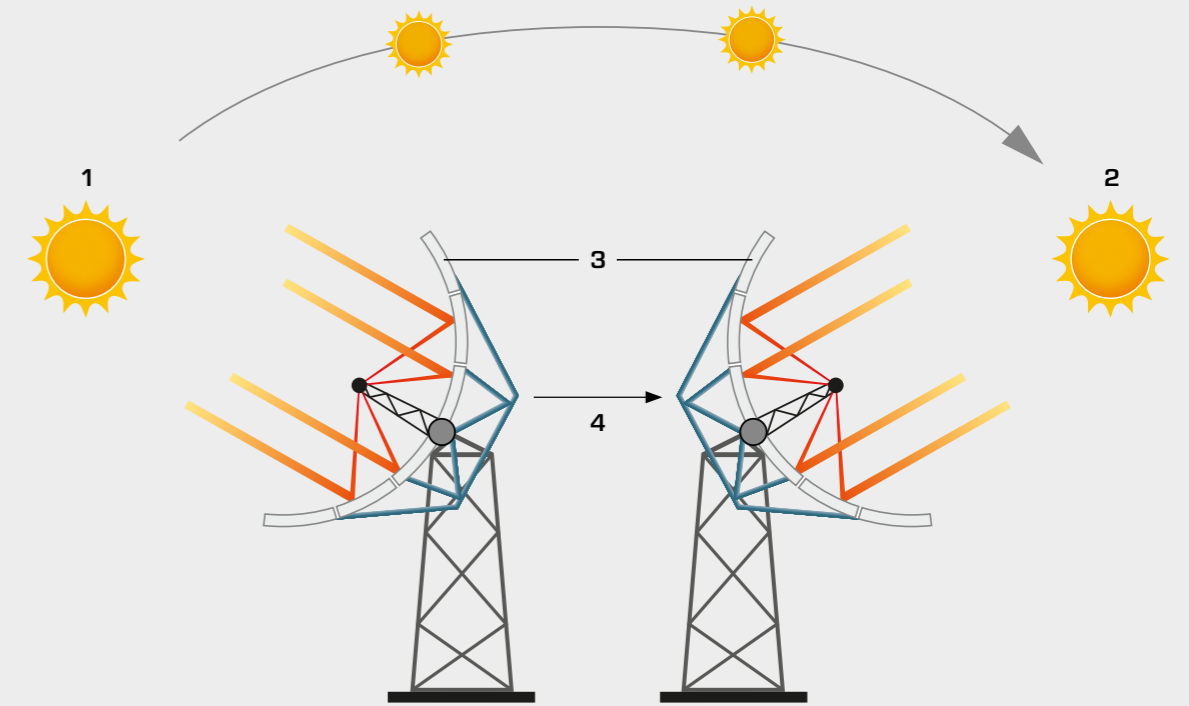
Für ein Kraftwerk können einzelne Parabolrinnenkollektoren in einem Kollektorfeld zusammengeschaltet werden.

Sonnennachführung

Für konzentrierende Systeme zur Solarenergienutzung ist eine Nachführung der konzentrierenden optischen Elemente (Linsen oder Spiegel) erforderlich. Bahn- und Rotationsbewegung der Erde bewirken eine kontinuierliche Veränderung der Sonnenhöhe (Elevation) und -ausrichtung (Azimut). Entscheidend für eine ein- oder zweiachsige Ausführung sind die eingesetzte Technologie und der geografische Standort. Große Parabolrinnenkraftwerke werden vorzugsweise mit einachsi-

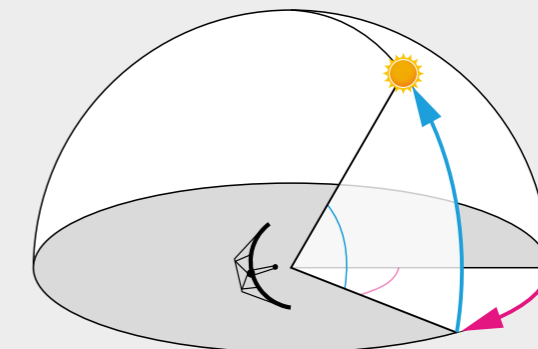
gen Nachführungen an Standorten mit kleiner geografischer Breite realisiert.

Für sogenannte Turmkraftwerke mit punktförmigen Absorbern müssen die Spiegel während des Tagesverlaufs kontinuierlich in beiden Richtungen nachgeführt werden.



Funktionsprinzip der Sonnennachführung

1 Osten, 2 Westen, 3 schwenkbarer Kollektor mit zweiachsiger Sonnennachführung, 4 Position über den Tag



Sonnenposition und Einfallswinkel

Azimut: horizontaler bzw. waagerechter Winkel bei der Spiegeleinstellung
Elevation: vertikaler bzw. senkrechter Winkel bei der Spiegeleinstellung

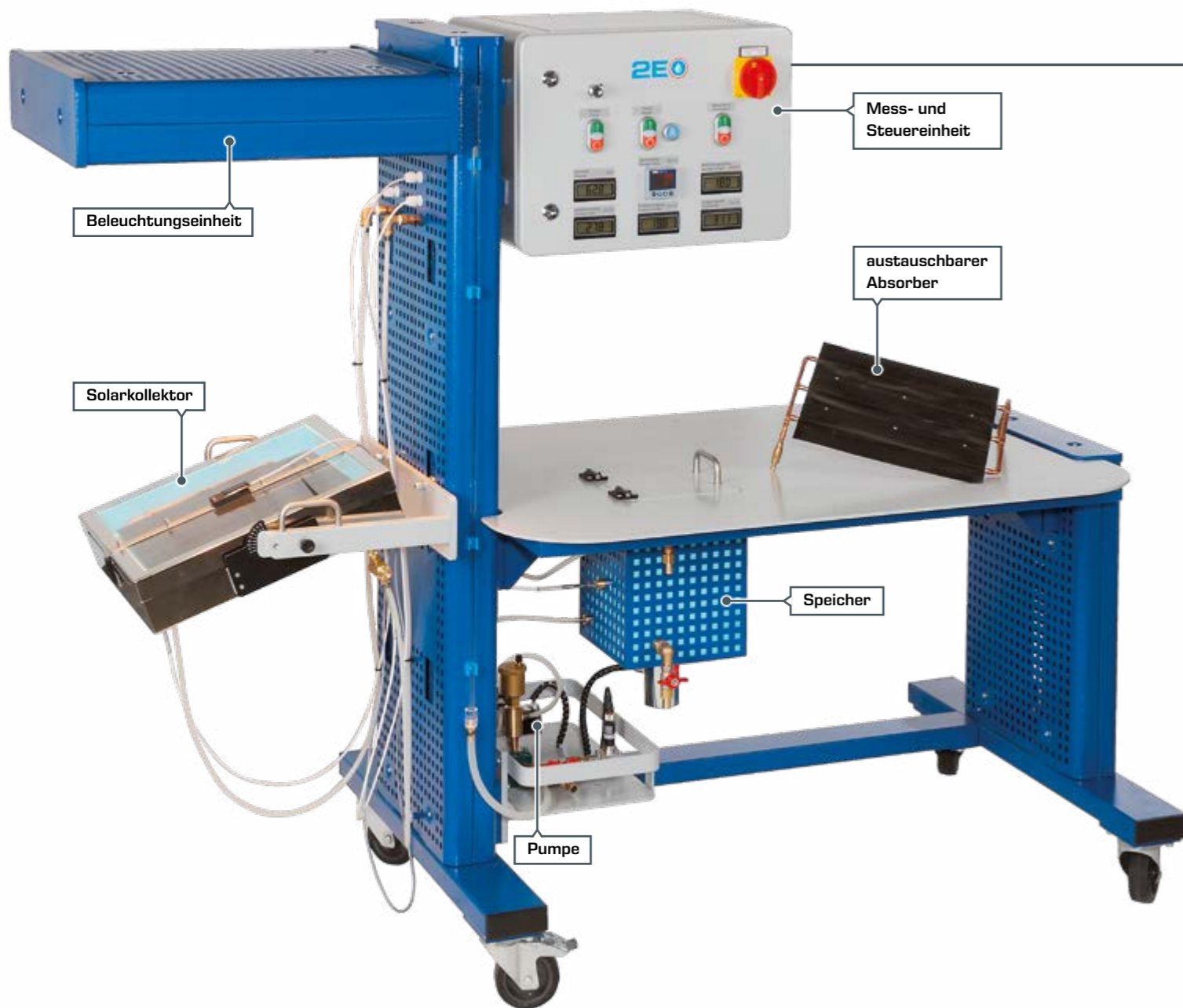
ET 202

Grundlagen Solarthermie

Mit dem Versuchsstand werden systematische Messreihen an einer solarthermischen Anlage mit Flachkollektor aufgenommen. Eine Beleuchtungseinheit simuliert die natürliche Solarstrahlung. Das Licht wird in einem Absorber in Wärme umgewandelt und an eine Wärmeträgerflüssigkeit übertragen. Eine Pumpe fördert die Wärmeträgerflüssigkeit durch einen Speicher. Dort wird die Wärme über einen integrierten Wärmeübertrager an

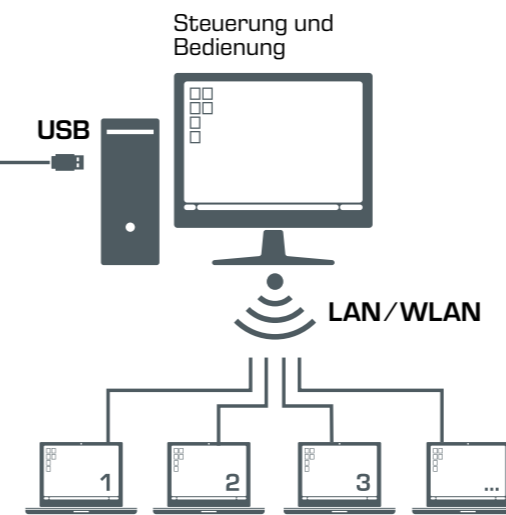
den Speicherinhalt abgegeben. Für vergleichende Messungen von Kollektorverlusten kann der vormontierte Absorber mit selektiver Beschichtung gegen einen einfacheren geschwärzten Absorber ausgetauscht werden. Eine elektrische Heizung im Speicher verkürzt die Aufheizzeiten für Versuche bei höheren Temperaturen.

Zum Produkt:



Features

- witterungsunabhängiger Betrieb
- neigbarer Flachkollektor mit austauschbaren Absorbern
- Netzwerkfähigkeit: Versuche verfolgen, erfassen, auswerten über kundeneigenes Netzwerk



Lerninhalte

- Aufbau und Funktion einer einfachen solarthermischen Anlage
- Bestimmung der Nutzleistung
- Energiebilanz am Solarkollektor
- Einfluss von Beleuchtungsstärke, Einstrahlungswinkel und Durchfluss
- Bestimmung von Wirkungsgradkennlinien
- Einfluss verschiedener Absorberoberflächen

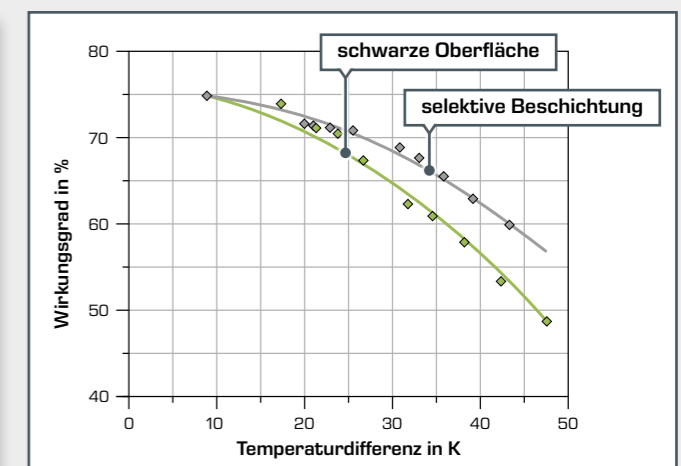
Software

Die Software zeigt die aktuellen Werte in einem Systemdiagramm an und ermöglicht die Aufnahme einzelner Messpunkte oder eines Zeitverlaufs. Gespeicherte Messdaten können



GUNT-Software zur Messdatenerfassung via PC

in ein Tabellenkalkulationsprogramm (z.B. Microsoft Excel) importiert und dort weiterverarbeitet werden.



Wirkungsgrad in Abhängigkeit von der Kollektortemperatur. Eine spezielle Beschichtung des Absorbers erlaubt höhere Wirkungsgrade.

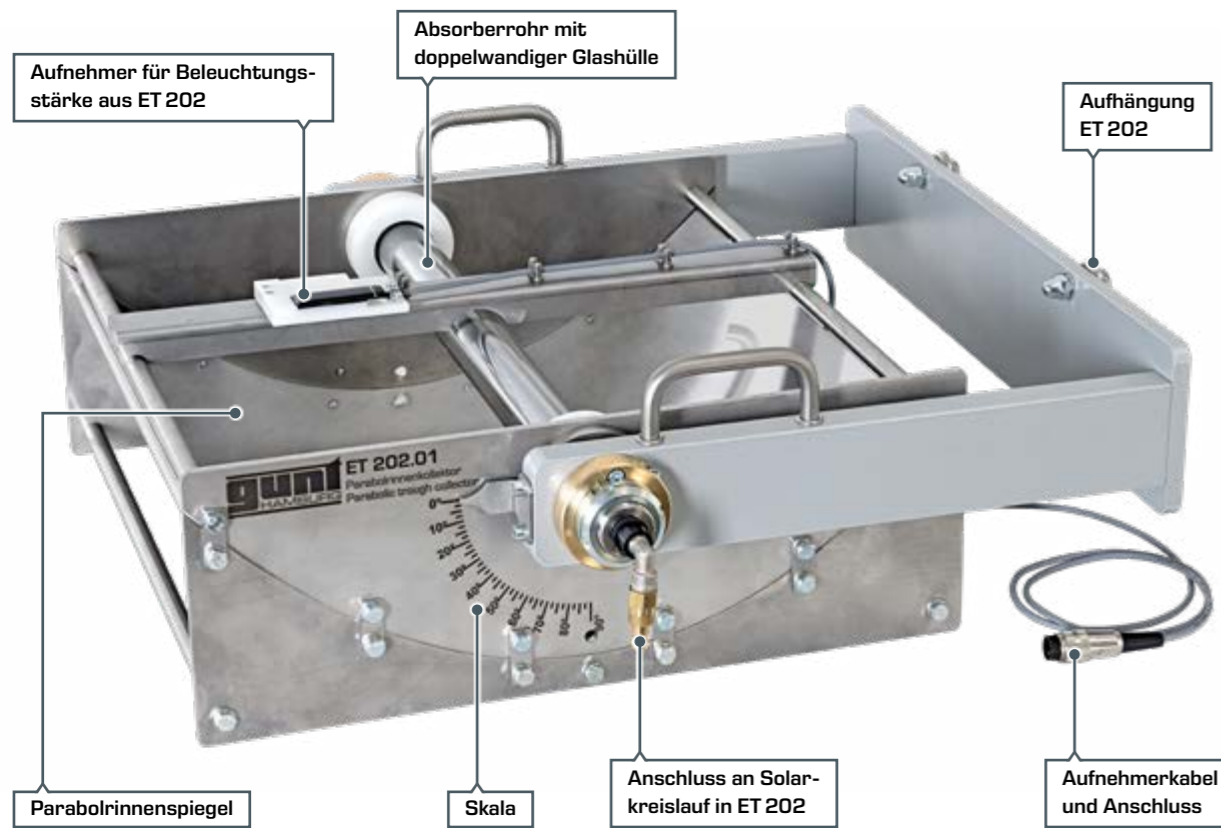
ET 202.01

Parabolrinnenkollektor

ET 202.01 ermöglicht zusammen mit dem Versuchsstand ET 202 die Untersuchung grundlegender Aspekte der konzentrierenden solarthermischen Energienutzung. Das Licht der Beleuchtungseinheit aus ET 202 wird mit Hilfe des parabolischen Spiegels auf das Absorberrohr fokussiert. Zur Reduzierung von Wärmeverlusten ist das Absorberrohr mit einer doppelwandigen Glashülle versehen. Durch eine Rohrleitung im Absorber wird die Wärme auf eine Wärmeträgerflüssigkeit im Solarkreislauf des Versuchsstandes ET -202 übertragen und gelangt dort in den Speicher.

In Versuchen wird der Wirkungsgrad eines konzentrierenden Parabolrinnenkollektors direkt mit einem klassischen Flachkollektor verglichen.

Zum Produkt:



ET 202.01 beleuchtet mit der Lichtquelle von ET 202



schwenkbarer Parabolrinnenkollektor

Lerninhalte	
■	Fokussierung von Solarstrahlung mit einem Parabolrinnenspiegel
■	optischer Konzentrationsfaktor
■	Umwandlung von Strahlungsenergie in Wärme
■	Verluste in thermischen Solarkollektoren
■	Wirkungsgradkennlinien

Features

- schwenkbarer Parabolrinnenkollektor mit hochreflektivem Spiegel
- Absorberrohr mit selektiver Beschichtung
- evakuiertes doppelwandiges Glasrohr zur Reduzierung von Wärmeverlusten



ET 202 zusammen mit ET 202.01

ET 203

Parabolrinnenkollektor mit Sonnennachführung

Mit dem Parabolrinnenkollektor werden wesentliche Aspekte der solarthermischen Energienutzung untersucht. Die Solarstrahlung wird mit Hilfe des parabolischen Spiegels auf ein Absorberrohr fokussiert. Die Strahlungsenergie wird absorbiert und in Wärme umgewandelt. Die Wärme gelangt über eine Wärmeträgerflüssigkeit in den Solarkreislauf und von dort in den Warmwasserkreislauf.

Der Parabolrinnenkollektor kann über zwei Getriebemotoren dem Sonnenstand nachgeführt werden. Dabei ist sowohl eine Steuerung gemäß berechneten astronomischen Daten als auch eine sensorbasierte Steuerung möglich. Der Kollektor ist schwenkbar und kann für Versuche mit der künstlichen Lichtquelle HL 313.01 vertikal ausgerichtet werden. Rollen und bewegliche Stützen erlauben die Positionierung an einem geeigneten Außenstandort.

Zum Produkt:



Features

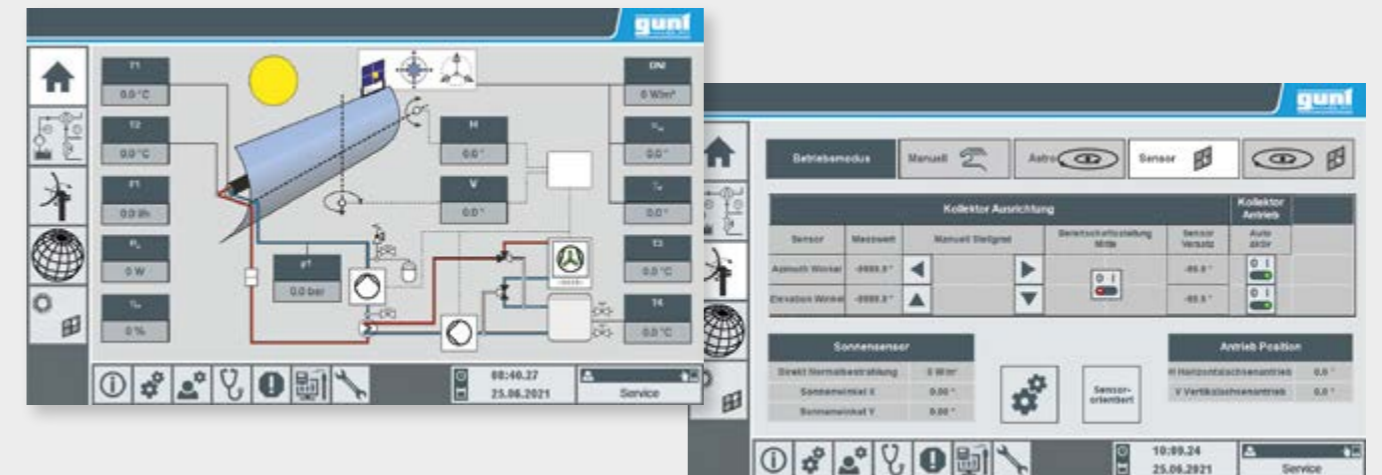
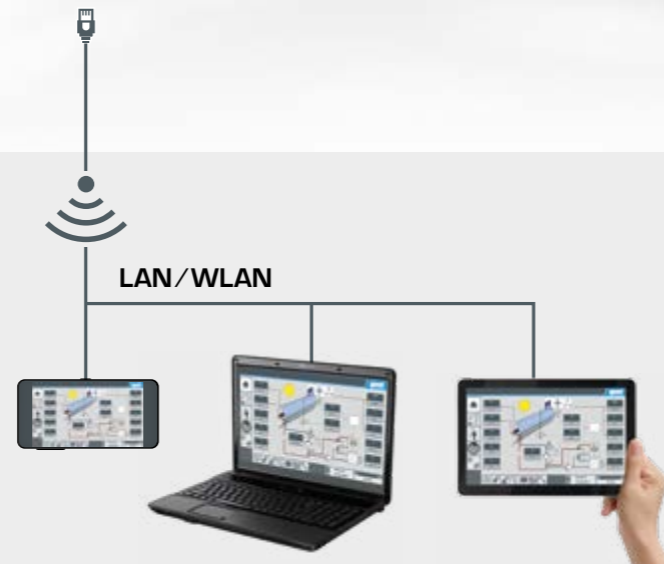
- mobiler Parabolrinnenkollektor mit motorisierter Zweiachsnachführung
- astronomische und sensorbasierte Sonnennachführung
- integrierter Router für Bedienung und Steuerung über ein Endgerät und für Screen-Mirroring an weiteren Endgeräten: PC, Tablet, Smartphone

Lerninhalte

- optischer Konzentrationsfaktor
- DNI: Direct Normal Irradiance
- sensorbasierte oder astronomische Sonnennachführung
- Umwandlung von Strahlungsenergie in Wärme
- Wirkungsgradkennlinien

Externe Bedienung

Die Bedienung und Steuerung erfolgen über die integrierte SPS und den Touchscreen. Mittels integrierten Routers kann der Versuchsstand alternativ über ein externes Endgerät gesteuert werden. Die Bedienoberfläche kann zusätzlich an weiteren Endgeräten dargestellt werden (Screen-Mirroring). Der Zugriff auf gespeicherte Messwerte ist von Endgeräten via WLAN mit integriertem Router/LAN-Anbindung mit dem kundeneigenen Netzwerk möglich.



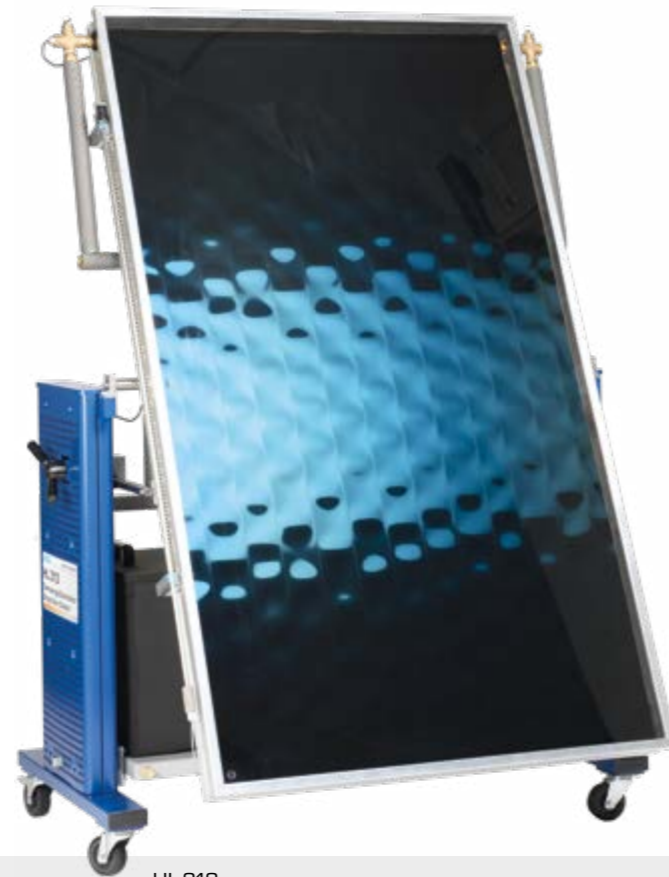
HL 313 / 314 HL 313.01

Brauchwassererwärmung mit Flachkollektor oder Vakuumröhrenkollektor Künstliche Lichtquelle

Der Versuchsstand enthält typische Komponenten aus der Praxis solarthermischer Wärmeerzeugungssysteme. Die absorbierte Wärme wird im Flachkollektor auf eine handelsübliche Wärmeträgerflüssigkeit im Solarkreislauf übertragen. Über einen Platten-Wärmeübertrager gelangt die Wärme in den Warmwasserkreislauf. Dabei steuert der Solarregler die Pumpen im Warmwasser- und Solarkreislauf.

Der Versuchsstand wurde so dimensioniert, dass ein kompletter Aufheizvorgang im Rahmen eines Praktikumsversuchs durchgeführt werden kann. Einsatz im Labor mit künstlicher Beleuchtung HL 313.01 oder im Freiland, wenn die Sonneneinstrahlung ausreicht.

Zum Produkt:



HL 313
Flachkollektor



HL 314
Röhrenkollektor

In einem Vakuumröhrenkollektor werden die thermischen Kollektorverluste durch evakuierte Glashüllen deutlich vermindert. Durch Heatpipes in den Absorbern wird die Wärme auf eine Trägerflüssigkeit im Solarkreislauf übertragen. Auch hier gelangt die Wärme anschließend über einen Platten-Wärmeübertrager in den Warmwasserkreislauf und in den Speicher. Es wird der gleiche Solarregler wie in HL 313 eingesetzt.

In den Versuchen mit der künstlichen Lichtquelle HL 313.01 oder mit realer Sonneneinstrahlung lässt sich z.B. unmittelbar beobachten, dass sich die geringeren Verluste insbesondere bei höheren Betriebstemperaturen vorteilhaft auswirken.

Zum Produkt:



Lerninhalte	
■	Bestimmung der Nutzleistung
■	Zusammenhang zwischen Durchfluss und Nutzleistung
■	Bestimmung des Kollektorwirkungsgrads
■	Zusammenhang zwischen Temperaturdifferenz (Kollektor / Umgebung) und Kollektorwirkungsgrad

Features

- System mit Wärmeübertrager und zwei getrennten Kreisläufen
- Solarregler mit Datenlogger und integriertem Router für Bedienung über Webbrowser mit einem Endgerät und zur Versuchsverfolgung an beliebig vielen Endgeräten: PC, Tablet, Smartphone



**HL 313.01
Künstliche Lichtquelle**

Die künstliche Lichtquelle HL 313.01 ermöglicht es, Versuche zur Solarenergie unabhängig vom natürlichen Sonnenlicht durchzuführen. Dadurch können Versuchsstände zur Nutzung von Solarenergie, wie HL 313 und HL 314, in geschlossenen Laborräumen betrieben werden. Mit dieser Lichtquelle ist es möglich, zu jedem Zeitpunkt reproduzierbare Versuchsbedingungen zu gewährleisten.



HL 313 zusammen mit der künstlichen Lichtquelle HL 313.01

Zum Produkt:



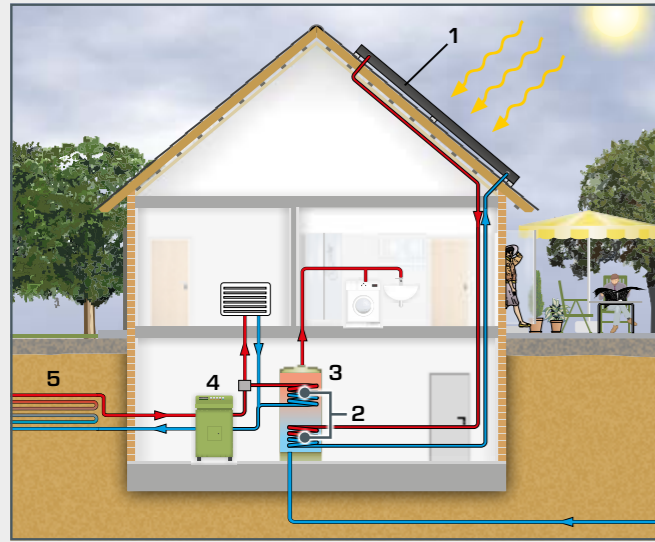
LAN/WLAN

Externe Bedienung

Die Bedienung des Solarreglers erfolgt bei beiden Kollektoren mittels integriertem Router. Über einen Webbrowser kann die Bedienoberfläche an beliebig vielen Endgeräten dargestellt werden. Der Zugriff auf aufgezeichnete Messwerte ist auf windowsbasierten Endgeräten über WLAN mit integriertem Router oder LAN-Anbindung mit dem kundeneigenen Netzwerk möglich. Dafür wird eine zusätzliche Hersteller-Software des Solarreglers mitgeliefert.

**HL 320.03
HL 320.04**

**Modulsystem mit Flachkollektor
oder Vakuumröhrenkollektor**



Für moderne Wohngebäude mit guter Wärmedämmung stellt der Verzicht auf eine konventionelle Heizung in vielen Fällen eine sinnvolle Alternative dar. Bei der Kombination von solarthermischen Kollektoren mit einer Wärmepumpe sind inzwischen sehr oft deutliche Einsparungen, bei ganzjähriger Versorgungssicherheit, möglich.



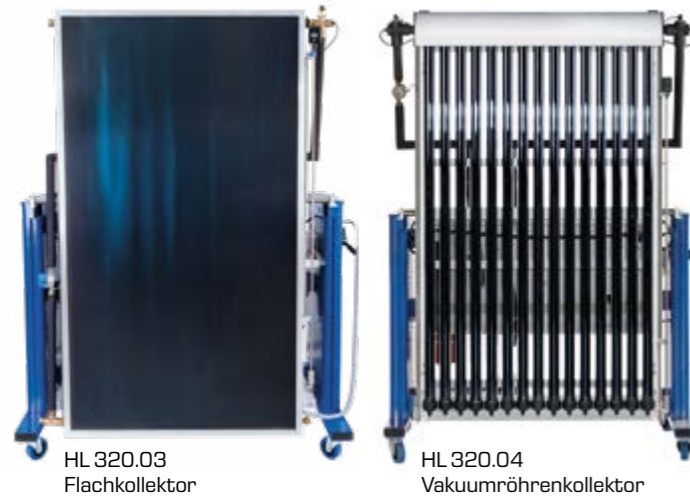
- 1 Flachkollektor, 2 Wärmeübertrager, 3 Warmwasserspeicher, 4 Wärmepumpe, 5 Erdwärmeabsorber;
- warme Wärmeträgerflüssigkeit
- kalte Wärmeträgerflüssigkeit

HL 320.03 und HL 320.04 sind Module des Systems HL 320 und ermöglichen Versuche zur Einbindung von thermischen Solarkollektoren in eine zeitgemäße Heizungsanlage mit regenerativen Energiequellen.

Beide Kollektoren können wahlweise durch isolierte Heizungsleitungen an das Speichermodul HL 320.05 und zusätzliche Verbrauchermodule angeschlossen werden. Möglich ist sowohl die Nutzung zur Erzeugung von erwärmtem Brauchwasser als auch zur kombinierten Erzeugung von Brauchwasser und Heizwärme.

Zum Produkt:

HL 320.03 HL 320.04



HL 320.03 Flachkollektor

HL 320.04 Vakuumröhrenkollektor

Lerninhalte	
■	Bestimmung der Nutzleistung
■	Einfluss von Temperatur, Beleuchtungsstärke und Anstellwinkel auf den Kollektorwirkungsgrad
■	Einbindung eines Kollektors in ein modernes Heizungs-system
■	hydraulische und regelungstechnische Betriebsbedingungen
■	Energiebilanzen
■	Optimierung der Betriebsbedingungen für verschiedene Nutzungsarten

Features

- schwenkbare Kollektoren zur Umwandlung von Solarenergie in Wärme
- Wärmequelle mit Anschlüssen für das Modulsystem HL 320
- für Sonnenlicht und künstliches Licht geeignet

HL 320.05

Zentrales Speichermodul mit Regler

Das Speichermodul verfügt über einen Pufferspeicher und einen bivalenten Speicher. Zusätzlich ist das Speichermodul mit einem frei programmierbaren Universalregler ausgestattet. Der Vakuumröhrenkollektor HL 320.04 kann alternativ zum Flachkollektor HL 320.03 eingesetzt werden.

Durch vergleichende Messreihen an unterschiedlichen Versuchsaufbauten können besonders effiziente Anlagenkonzepte ermittelt werden.

Zum Produkt:

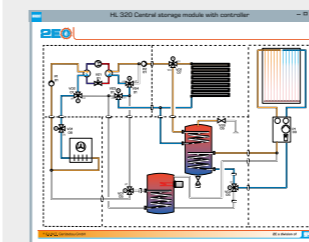


HL 320.05 Zentrales Speichermodul mit Regler

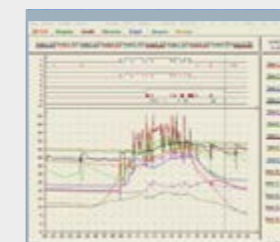
Regler

Die Bedienung des Heizungsreglers erfolgt mittels integrierter LAN-Router. Über einen Webbrowser kann die Bedienoberfläche an beliebig vielen Endgeräten dargestellt werden. Eine LAN-Anbindung mit dem lokalen Netzwerk ermöglicht die

Auswertung der aufgenommenen Messwerte am PC. Dafür wird eine zusätzliche Hersteller-Software des Heizungsreglers mitgeliefert.



Anlagenüberwachung im Onlineschema



Software zur Datenauswertung



Das GUNT-Gesamtprogramm



Technische Mechanik und Konstruktionslehre

- Statik
- Festigkeitslehre
- Dynamik
- Maschinendynamik
- Konstruktionslehre
- Werkstoffprüfung



Mechatronik

- Technisches Zeichnen
- Schnittmodelle
- Längenprüftechnik
- Maschinen- und Gerätetechnik
- Fertigungstechnik
- Montagetechnik
- Instandhaltung
- Maschinenzustandsüberwachung
- Automatisierung und Regelungstechnik



Thermische Energietechnik

- Thermodynamische Grundlagen
- Wärmeübertrager
- Thermische Fluidenergiemaschinen
- Verbrennungsmotoren
- Kältetechnik
- Versorgungstechnik



Technische Strömungsmechanik

- Stationäre Strömung
- Instationäre Strömung
- Umströmung von Körpern
- Elemente aus dem Rohrleitungs- und Anlagenbau
- Strömungsmaschinen
- Verdrängermaschinen
- Wasserbau



Verfahrenstechnik

- Mechanische Verfahrenstechnik
- Thermische Verfahrenstechnik
- Chemische Verfahrenstechnik
- Biologische Verfahrenstechnik
- Wasserbehandlung



2E Energy & Environment

- | Energy | Environment |
|--|-------------|
| ■ Solarenergie | ■ Wasser |
| ■ Wasserkraft und Meeresenergie | ■ Luft |
| ■ Windkraft | ■ Boden |
| ■ Biomasse | ■ Abfall |
| ■ Geothermie | |
| ■ Energiesysteme | |
| ■ Energieeffizienz in der Gebäudetechnik | |

Kontakt

G.U.N.T. Gerätebau GmbH
Hanskampring 15-17
22885 Barsbüttel
Deutschland

+49 40 670854-0
sales@gunt.de
www.gunt.de



Besuchen Sie uns
im Internet unter
www.gunt.de